



PRO

GIS800-16

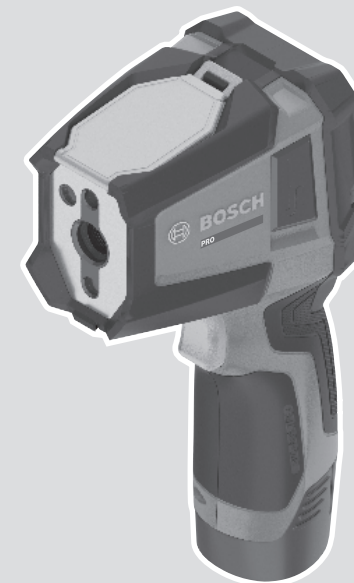
Robert Bosch Power Tools GmbH
70538 Stuttgart
GERMANY

www.bosch-pt.com

1 609 92A F4L (2025.11) T / 13

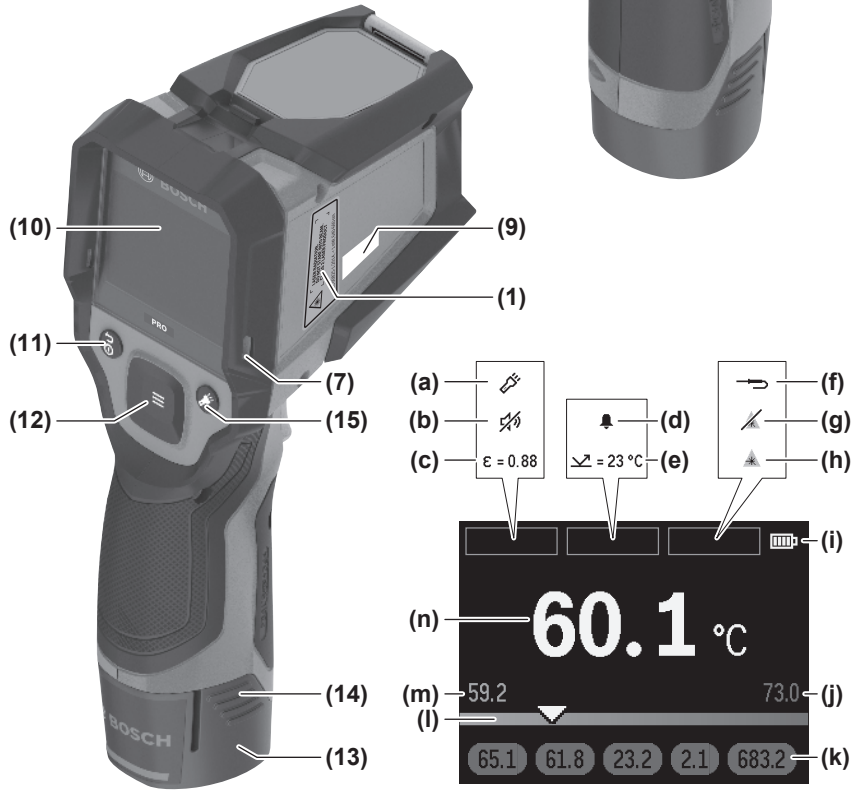
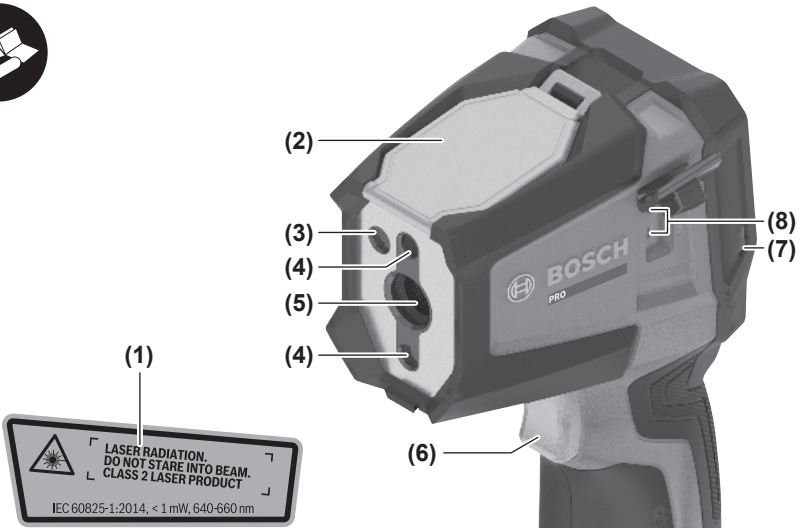


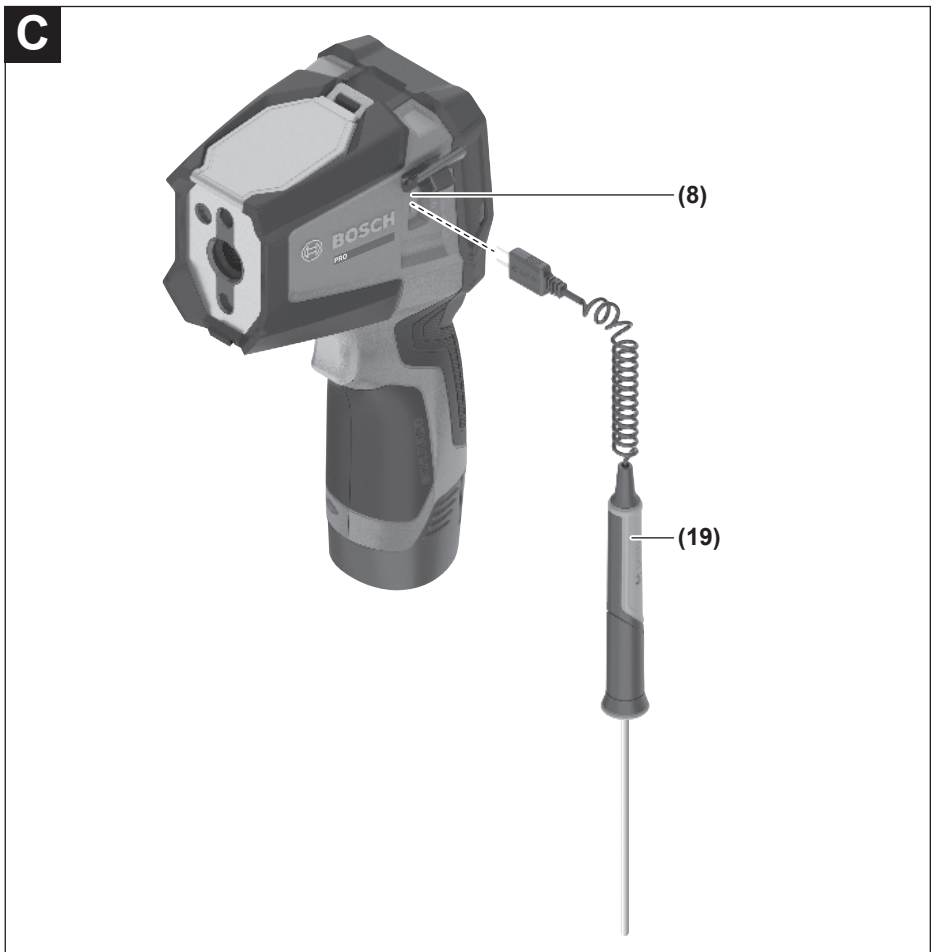
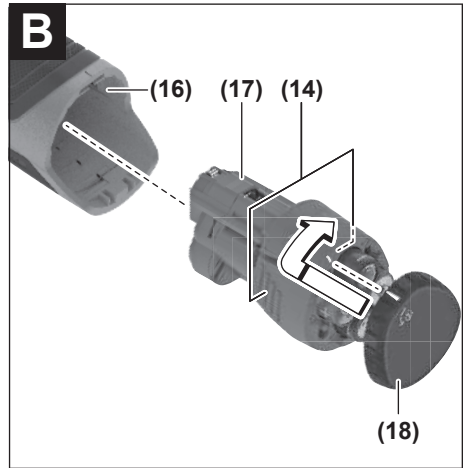
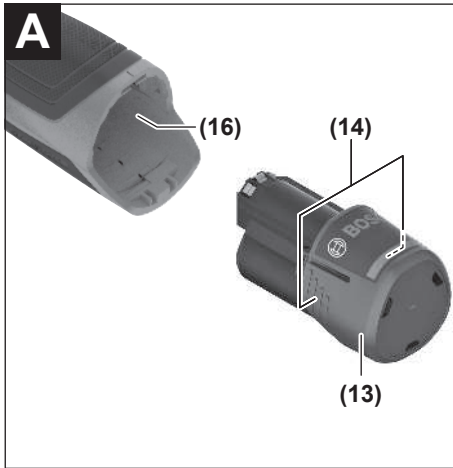
1 609 92A F4L



zh 正本使用说明书







中文

安全规章



必须阅读并注意所有说明，以安全可靠地操作测量仪。如果不按照给出的说明使用测量仪，可能会影响集成在测量仪中的保护功能。测量仪上的警戒牌应保持清晰可读的状态。请妥善保存本说明书，并在转交测量仪时将本说明书一起移交。

- ▶ 小心 - 如果使用了与此处指定的操作或校准设备不同的设备，或执行了不同的过程方法，可能会导致危险的光束泄露。
- ▶ 本测量仪交付时带有一块激光警戒牌（在测量仪示意图的图形页中标记）。
- ▶ 如果激光警戒牌的文字并非贵国语言，则在第一次使用前，将随附的贵国语言的贴纸贴在警戒牌上。



不得将激光束指向人或动物，请勿直视激光束或反射的激光束。可能会致人炫目、引发事故或损伤眼睛。

- ▶ 如果激光束射向眼部，必须有意识地闭眼，立即从光束位置将头移开。
- ▶ 请不要对激光装置进行任何更改。
- ▶ 激光视镜（附件）不得用作护目镜。激光视镜用于更好地识别激光束；然而对激光束并没有防护作用。
- ▶ 激光视镜（附件）不得用作太阳镜或在道路交通中使用。激光视镜并不能完全防护紫外线，还会干扰对色彩的感知。
- ▶ 仅允许由具备资质的专业人员使用原装备件修理测量仪。如此才能够确保测量仪的安全性能。
- ▶ 不得让儿童在无人看管的情况下使用激光测量仪。可能意外地让他人或自己炫目。
- ▶ 请勿在有易燃液体、气体或粉尘的潜在爆炸性环境中使用测量仪。测量仪器内可能产生火花并点燃粉尘和气体。
- ▶ 切勿改装并打开充电电池。可能造成短路。
- ▶ 如果充电电池损坏或者未按照规定使用，充电电池中会散发出有毒蒸汽。充电电池可能会燃烧或爆炸。工作场所必须保持空气流通，如果身体有任何不适必须马上就医。蒸汽会刺激呼吸道。
- ▶ 如果充电电池使用不当或者损坏，可能会有易燃的电解液从充电电池中流出。避免与之接触。如果意外碰到，用水冲洗。如果电解液碰到眼睛，还要寻求医疗帮助。从充电电池流出的液体会刺激或灼伤皮肤。
- ▶ 钉子、螺丝刀等尖锐物品或外力作用可能会损坏充电电池。有可能出现内部短路、蓄电池燃烧、发出烟雾、爆炸或过热。
- ▶ 当电池盒不用时，将它远离其他金属物体，例如回形针、硬币、钥匙、钉子、螺钉或其他小金属物体，以防一端与另一端连接。电池端部短路会引起燃烧或火灾。

- ▶ 只能将此充电电池用在制造商的产品中。这样才能确保充电电池不会过载。
- ▶ 请只用制造商推荐的充电器充电。不可以使用针对某些特定蓄电池的充电器，为其它的蓄电池充电，可能引起火灾。



保护充电电池免受高温（例如长期阳光照射）、火焰、脏污、水和湿气的侵害。有爆炸和短路的危险。

- ▶ 请保护好测量仪，尤其是红外镜头和激光器部位，避免受到湿气、雨雪、灰尘和脏污的影响。接收镜头可能会蒙上一层雾气或脏污，使测量结果失真。错误的设备设置及其它环境影响因素可能会导致测量错误。显示的物体温度可能会过高或过低，因而当触摸物体时可能会发生危险。
- ▶ 只有当设置的辐射率和物体辐射率一致时以及设置好正确的反射温度后，才能正确测量温度。显示的物体温度可能会过高或过低，因而当触摸物体时可能会发生危险。

有关使用温度传感器的安全规章

- ▶ 温度传感器不得在带电设备中使用。会有生命危险！
- ▶ 使用温度传感器时会接触测量物体。因此，请注意因温度、电压或化学反应引起的潜在危险。

产品和性能说明

请注意本使用说明书开头部分的图示。

按照规定使用

本测量仪用于以非接触方式测量表面温度。

不允许使用本测量仪测量人体和动物的温度或用于其他医疗目的。

借助温度传感器（接口类型K）也可以测量液体或气体中的温度。温度传感器通过指定的接口(8)连接到测量仪上。

利用一个温度传感器也可以通过接触表面进行表面温度测量。

本测量仪的灯光旨在照亮测量仪的直接工作区域，但不用作持续型工作灯。

激光点不得用作激光笔。仅用于标记测量面。

本测量仪适合在室内和室外使用。

插图上的机件

机件的编号和仪器详解图上的编号一致。

- (1) 激光警示牌
- (2) 红外接收镜头保护盖
- (3) 工作灯
- (4) 激光束发射口
- (5) 红外辐射接收镜头
- (6) 测量按键/起动开关
- (7) 手环固定座
- (8) 用于温度传感器的K型接口

- (9) 序列号
 (10) 显示屏
 (11) 电源键/返回键
 (12) 多功能按钮
 (13) 充电电池^{a)}
 (14) 充电电池/蓄电池适配器的解锁按键
 (15) 工作灯电源键
 (16) 充电电池盒
 (17) 蓄电池适配器^{a)}
 (18) 蓄电池适配器密封帽^{a)}
 (19) 温度传感器 (K型) ^{a)}
- (b) 信号音关闭图标
 (c) 辐射率显示
 (d) 温度警告图标
 (e) 反射温度显示
 (f) 温度传感器已连接图标
 (g) 激光关闭图标
 (h) 激光开启图标
 (i) 充电电量指示灯 (已为锂离子充电电池和蓄电池优化)
 (j) 测量范围内最高温度显示
 (k) 已保存的测量值显示
 (l) 温度刻度显示
 (m) 测量范围内最低温度显示
 (n) 当前测量值显示

a) 该附件并不包含在基本的供货范围中。

显示元件

- (a) 工作灯图标

技术参数

红外温度计	GIS800-16
物品号	3 601 K83 B..
工作范围	0.1-5米
测量范围 ^{A)}	-40摄氏度至+800摄氏度
温度分辨率	0.1摄氏度
镜头 (测量距离与测量点之比) ^{B)C)}	20 : 1
显示屏尺寸	2.4"
激光等级	2
激光种类	< 1毫瓦, 640-660纳米
激光束发散角 (全角)	< 1.5弧度
基准高度以上的最大使用高度	2000米
脏污程度符合IEC 61010-1	2 ^{D)}
最大空气相对湿度	90 %
供电	
- 充电电池 (锂离子)	10.8伏特/12伏特
- 蓄电池 (碱-锰, 带蓄电池适配器)	4× 1.5伏特LR6 (AA)
- 充电电池 (镍氢电池, 带蓄电池适配器)	4× 1.2伏特HR6 (AA)
操作时间	
- 充电电池 (锂离子) ^{E)F)}	18小时
- 蓄电池 (碱-锰)	12小时
重量 ^{G)}	0.36公斤
尺寸 (长 × 宽 × 高)	119 × 73 × 212毫米
保护等级 ^{H)}	IP54
充电时建议的环境温度	0摄氏度至+35摄氏度
运行时允许的环境温度	-10摄氏度至+50摄氏度
不带充电电池存放时允许的环境温度	-20摄氏度至+70摄氏度
带充电电池存放时允许的环境温度	-20摄氏度至+50摄氏度
推荐的充电电池	GBA 10,8V... GBA 12V...

红外温度计

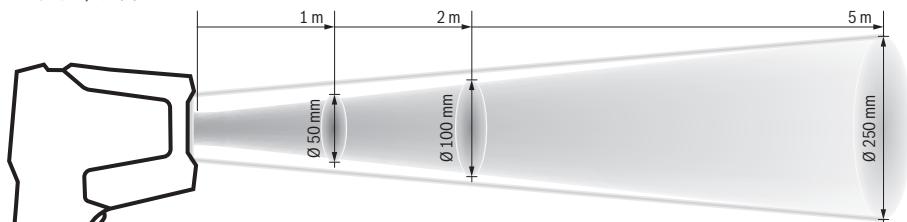
GIS800-16

推荐的充电器

GAL 12...

GAX 18...

- A) 测量仪的最大测量范围，测量接触温度时所使用的温度传感器的测量范围更小。
 B) 根据标准VDI 5585（平均值）
 C) 针对红外测量，见图：



- D) 仅出现非导电性污染，不过有时会因凝结而暂时具备导电性。
 E) 视所使用的充电电池而定
 F) 当环境温度为**20–30**摄氏度时
 G) 不含锂离子充电电池/蓄电池适配器/蓄电池/充电电池的重量（锂离子充电电池的重量请查看 www.bosch-professional.com。）
 H) 锂离子充电电池/蓄电池/充电电池除外，在竖直位置型号铭牌上的序列号(9)是您的测量仪的唯一识别号。

测量精度

针对测量值	针对孔径	针对测量距离	测量精度
表面温度^{A)}			
-40摄氏度至-30.1摄氏度	50毫米	10厘米至50厘米	±5.0摄氏度
-30摄氏度至-20.1摄氏度	57毫米	10厘米至50厘米	±4.5摄氏度
-20摄氏度至-10.1摄氏度	57毫米	30厘米至100厘米	±3.5摄氏度
-10摄氏度至0摄氏度	152毫米	30厘米至100厘米	±2.5摄氏度
+0.1摄氏度至+100摄氏度	152毫米	30厘米至100厘米	±1.5摄氏度
+100.1摄氏度至+500摄氏度	152毫米	30厘米至100厘米	±1.5%
+500.1摄氏度至+800摄氏度	50毫米	10厘米至50厘米	±1.5%
接触温度（使用K型温度传感器）^{B)}			
-40摄氏度至+333摄氏度	-	-	±2.5摄氏度
+333.1摄氏度至+400摄氏度	-	-	±0.75%

A) 当环境温度在+21摄氏度至+25摄氏度之间、辐射率≥ 0.95、工作灯和激光关闭时；加上与使用相关的偏差（比如反射）

B) 根据IEC EN 60584-1: K型，等级2

供电

本测量仪可以使用Bosch锂离子电池或市售蓄电池或镍氢充电电池驱动。

带锂离子充电电池运行（参见插图A）

▶ **请只使用在技术参数中列出的充电器。**只有这些充电器才与可用在本测量仪上的锂离子蓄电池相匹配。

提示：鉴于国际运输规定，锂离子充电电池在交货时只完成部分充电。首度使用电动工具之前，必须先充足充电电池的电量以确保充电电池的功率。

如要装入已充电的充电电池(13)，请将该电池推入电池仓(16)中，直至能感觉到它卡入。

如要取出充电电池(13)，请按压解锁按键(14)，然后将充电电池从电池仓(16)中拔出。**在此过程中请勿过度用力。**

如何正确地使用充电电池

保护充电电池，避免湿气和水分渗入。

充电电池必须储存在-20 °C至50 °C的环境中。夏天不得将充电电池搁置在汽车中。

充电后如果充电电池的使用时间明显缩短，代表充电电池已经损坏，必须更换新的充电电池。

请注意有关作废处理的规定。

以蓄电池/充电电池驱动 (参见插图B)

建议使用碱性锰电池或镍氢充电电池驱动测量仪。

蓄电池或充电电池应装在蓄电池适配器中。

▶ 电池适配器仅用于特定的博世测量仪，不允许配合电动工具使用。

逆时针旋转蓄电池适配器密封帽(18)并将其取下。将蓄电池或充电电池装入蓄电池适配器(17)。根据蓄电池适配器上的标记，注意电极是否正确。

务必同时更换所有的电池或充电电池。请使用同一制造厂商，容量相同的电池或充电电池。

将密封帽(18)装在蓄电池适配器上。同时注意密封帽和蓄电池适配器上的标记。顺时针锁止密封帽。如要装入蓄电池适配器(17)，请将其推入充电电池盒(16)中，直至能感觉到它卡入。

如要取出蓄电池适配器(17)，请按压解锁按键(14)，然后将蓄电池适配器从充电电池盒(16)中拔出。

▶ **长时间不用时，请将电池或充电电池从测量仪中取出。**在长时间存放于测量仪中的情况下，电池和充电电池可能会腐蚀。

运行

投入使用

▶ **不可以让湿气渗入仪器中，也不可以让阳光直接照射在仪器上。**

▶ **请勿在极端温度或温度波动较大的情况下使用测量仪。**比如请勿将测量仪长时间放在汽车内。温度波动较大的情况下，使用测量仪之前先使其温度稳定下来。如果仪器暴露在极端的气候下或温差相当大的环境中，会影响仪器的测量准确度。

▶ **注意测量仪正确的气候适应性。**温度波动较大时，气候适应时长最多为**60分钟**。比如，如果将测量仪存放在温度较低的车中，然后在温暖的建筑中进行测量，则可能是这种情况。

▶ **避免测量仪剧烈碰撞或掉落。**在发生强烈的外界作用后以及功能异常时，应将测量仪交由授权的Bosch售后服务点进行检查。

首次接通时

首次接通测量仪或复位至出厂设置后，必须确定显示所用的语言。如需选择语言，按压多功能按钮(12)上部或下部。按压多功能按钮(12)中间，以便确认选择。您可以随时通过主菜单更改语言(参见“主菜单”，页10)。

接通/关闭

测量时打开保护盖(2)。在工作中请注意不要封闭或遮挡红外线传感器。

如要接通测量仪，请按压电源键(11)或多功能按钮(12)中间。短暂的启动序列之后，显示屏中显示辐射率和反射温度的设定值几秒钟。激光还处于关闭状态。

如要关闭测量仪，请按压电源开关(11)1秒钟。测量仪保存所有设置包括最后的测量值，然后自动关闭。请合上保护盖(2)，以确保安全运输测量仪。

您可以在主菜单中选择是否以及多久之后，在不按压按键的情况下自动关闭测量仪(参见“主菜单”，页10)。

照亮测量面

测量仪配备了工作灯(3)。其旨在照亮测量仪的直接工作区域，但不用作持续型工作灯。

接通或关闭工作灯(3)时，请按压按键(15)。接通工作灯后在显示屏中出现工作灯图标(a)。

工作灯在2分钟后自动关闭，以免影响测量精度。您可以在主菜单中更改自动关闭时间(参见“主菜单”，页10)。

测量准备

调整辐射率

物体辐射率取决于其表面的材质和结构。它表示，与理想的热辐射器(黑色物体，辐射率 $\epsilon = 1$)相比，该物体发出的红外热辐射量，数值在0至1之间。

要确定表面温度，请以非接触方式测量所显示物体发射出的天然红外热辐射。为了确保正确测量，必须在**每次测量前**检查测量仪上设置的辐射率，必要时与测量物体进行匹配。

按压多功能按钮(12)上部或下部，以便在辐射率显示(c)中调出已设置的辐射率(连同反射温度显示(e))。这两个数值也会在接通测量仪或退出主菜单后在显示屏上出现几秒钟。

您可以随时通过主菜单更改辐射率(参见“主菜单”，页10)。您可以选择一个预设好的辐射率，或者输入一个具体的数值。

测量仪中预设的辐射率为基准值。

▶ **只有当设置的辐射率和物体辐射率一致时，才能正确测量温度。**

提示：如果激光器标出的测量面内有多個辐射率不同的测量物体，则温度测量可能会失真。

设置反射温度

测量物体辐射率越小且测量物体反射的热辐射越多，反射温度对测量结果的影响越大。因此尤其在辐射率较低时要设置正确的反射温度，否则测量结果可能严重失真。

在某些情况下(尤其是在室内)，反射温度就是环境温度。反射温度也可能因温差较大的物体而受影响：例如在户外测量时，天空可能会在测量物体上产生反射，晴朗天空下的温度可低至-40摄氏度。

按压多功能按钮(12)上部或下部，以便在反射温度显示(e)中调出已设置的反射温度(连同辐射率显示(c))。这两个数值也会在接通测量仪或退出主菜单后在显示屏上出现几秒钟。

您可以随时通过主菜单更改反射温度(参见“主菜单”，页10)。

测量面

测量仪生成的激光点从外面围住圆形测量面。测量值(n)为该区域内的平均表面温度。

激光点之间的距离以及测量面的大小随着测量仪和测量物体之间距离的增大而增大(参见“技术参数”，页6)。

- ▶ **不得将激光束对准人或动物，也请勿直视激光束，即使和激光束相距甚远也不可以做上述动作。**

测量条件提示

高反射或光泽表面（例如光泽的瓷砖或光亮的金属）可能因其极低的辐射率严重影响显示的测量结果或导致其失真。

在这种情况下用导热良好的深色亚克力胶带完全贴住测量面。粘贴时请考虑到测量面会随着测量距离增加而变大。

让胶带短暂地在表面上调温。在测量仪上设置较高的胶带辐射率。

对于反射表面请确保良好的测量角度，这样其它物体的反射热辐射不会使测量结果失真。例如，从前面垂直测量时，您自身的体热辐射会影响测量。在测量平整表面时，这样会显示您的体温（反射值），而非被测表面的本来温度（表面的测得值或实际值）。

原则上，无法穿过透明材料（例如玻璃或透明塑料）进行测量。

测量条件越好越稳定，测量结果就越确切可靠。这不仅与环境条件的温度波动相关，所测物体剧烈的温度波动也会影响精度。

烟、蒸汽/高湿度或含有粉尘的空气将影响红外温度测量。

提高测量精度的提示：

- 选择测量面，将干扰因素降至最低。同时注意测量面会随着测量距离增加而变大。
- 在测量前为室内通风，尤其是当空气较脏或有大量水汽时。通风后使房间调温一会儿，直至重新达到常温。

测量功能

表面温度测量

测量表面温度时将物体的表面温度确定为测量面的平均值。因此可以检查散热器等或搜索过热的机器部件。

如果通过按压测量按键(6)开始测量，也会自动开启用于标记测量面的激光（在显示屏中出现激光图标(h)）。结束测量过程后激光自动关闭，激光图标(h)熄灭。

- ▶ **不得将激光束对准人或动物，也请勿直视激光束，即使和激光束相距甚远也不可以做上述动作。**

▶ **测量仪接通后应有人看管，使用后应关闭。**激光可能会让旁人炫目。

激光可以在主菜单中停用（参见“主菜单”，页 10）。在这种情况下，测量期间会在显示屏中显示激光关闭图标(g)。

单次测量：

- 短促按压测量按键(6)。结束测量过程后在测量值显示(n)中出现测得的温度。

持续测量：

- 按住测量按键(6)，然后通过缓慢移动，将激光器依次对准要测量其温度的所有表面。

- 测量值显示(n)持续更新。连续测量的测量范围以温度刻度(l)显示，当前测量值在刻度上标记。如果在测量期间测量值的偏差为至少3摄氏度，然后在显示(m)中出现最小测量值，在显示(j)中出现最大测量值。
- 一旦松开测量按键(6)，则测量结束。最后测得的温度固定在测量值显示(n)中，还有最后的刻度显示(l)。

已保存的测量值：

- 单次测量的测量值和持续测量的最终值出现在已保存的测量值显示(k)中。同时在显示的左侧为最新测量值，右侧为最旧测量值。表面温度测量的测量值为灰色字段中的黑色字体（区别于接触温度测量值，即黑色字段中的灰色字体）。
- 测量值在关闭测量仪时被保存。
- 您可以删除上次保存的测量值，即短促按压电源键(11)。

接触温度测量（参见插图C）

测量接触温度时，可以借助K型温度传感器(19)直接测量某一物体的温度。由此可在在介质、液体、气流中或低辐射率表面（裸露金属）上测量温度，如果该应用在红外测量受原理限制有弊端的情况下或很难实现时。

按需在市面上购置其他带K型接口的温度传感器，其形状已为特殊应用而优化。请阅读并遵守温度传感器制造商的提示。

提示：仅使用铠装K型温度传感器。如果连接其他类型的温度传感器，则测量结果可能错误。

受原理限制，使用温度传感器时需要直接接触测量物体。鉴于可能的危险，请注意安全规章。

打开接口(8)盖板，将温度传感器插头插入接口(8)。同时请按照接口的标记注意电极是否正确。

一旦连接了温度传感器，在显示屏中出现温度传感器图标(f)。测量接触温度时不必按压测量按键(6)，激光已停用。

测量值显示(n)持续更新。连续测量的测量范围以温度刻度(l)显示，当前测量值在刻度上标记。如果在测量期间测量值的偏差为至少3摄氏度，然后在显示(m)中出现最小测量值，在显示(j)中出现最大测量值。

在介质中测量时等待可靠的结果，直至测量值不再变化。视介质和温度传感器的规格而定，可能会持续几分钟。

您可以保存接触温度测量值，即短促按压测量按键(6)。测量值（以及表面温度测量值）出现在已保存的测量值显示(k)中。不同于表面测量值，已保存的接触温度测量值为黑色字段中的灰色字体。

移除温度传感器后，再次关上接口(8)盖板。

温度警告

测量仪提供最低和最高温度的温度警告。触发警告的数值可在主菜单中确定（参见“主菜单”，页 10）。该数值适用于表面和接触温度测量。

温度警告可在主菜单快速设置中单独为最低和最高温度开启和关闭。如果至少开启了一个警告，则在显示屏中出现温度警告图标(d)。

如果触发**最低温度警告**，温度警告图标(d)和测量值(n)亮起蓝色，显示屏边框闪蓝光。在激活了信号音的情况下，响起一声警告信号。

如果触发**最高温度警告**，温度警告图标(d)和测量值(n)亮起红色，显示屏边框闪红光。在激活了信号音的情况下，响起一声警告信号。

主菜单

如需进入主菜单，按压多功能按钮(12)中间。

提示：如果连接了温度传感器，无法更改设置。

在菜单中导航

- 在菜单中滚动：按压多功能按钮(12)上部或下部。
- 切换至子菜单：按压多功能按钮(12)右侧或中间。
- 用电源开关更改菜单项：按压多功能按钮(12)左侧或右侧。
- 更改所显示的数值：按压多功能按钮(12)左侧或右侧。长时间按压按键，数值会快速变化。
- 保存设置并返回上一层菜单：按压返回键(11)。
- 返回测量图像屏幕：按压返回键(11)或测量按键(6)。

快速设置

在主菜单上部可找到两个温度警告、信号音和显示屏亮度的快速设置。

- 按压多功能按钮(12)右侧或左侧，在快速设置之间切换。
- 按压多功能按钮(12)中间，以便开启和关闭温度警告或信号音或更改显示屏亮度。

提示：温度警告和信号音在快速设置中以菜单选项确定的数值和设置开启或关闭。更改数值/设置时必须调出相关菜单选项。




主菜单的菜单选项

在主菜单的下部可找到以下菜单选项：

- **<设置警报>**
 - **<过低报警>**：确定触发最低温度警告的温度。
 - **<过高报警>**：确定触发最高温度警告的温度。
- **<测量参数>**
 - **<发射率>**：对于若干最常见材料，有已存储的辐射率可供选择。为了简化搜索，这些值在辐射率目录中进了材料组。首先在菜单项**<材料目录>**下选择合适的材料组，然后选择合适的材料。如果您已知测量物体的确切辐射率，也可在菜单项**<自定义>**中以数值形式设置该辐射率。
 - **<反射温度>**：设置反射温度。
- **<工具设置>**
 - **<激光>**：在该菜单项下可以开启或关闭激光。激光器用于显示测量面，因此仅可在例外情况下停用。
 - **<声音>**：在该菜单项下可以调整声音设置。选择**<常规>**后，在开启和关闭测量仪以及在测量时发生故障时会响起声音信号。**<警报>**激活已开启的温度警告的信号音。选择**<按钮点击>**后在按压任何按键时响起声音信号。
 - **<... 后关闭LED>**：您可以在该菜单项下选择不按压任何按键时自动关闭工作灯的时间间歇。选择设置**<永不>**，您也能停用自动关闭。
 - **<... 后关闭工具>**：您可以在该菜单项中选择测量仪在不按压任何按键时自动关闭的时间间歇。选择设置**<永不>**，您也能停用自动关闭。
 - **<语言>**：在该菜单项下，您可以更改显示中使用的语言。
 - **<恢复出厂设置>**：您可以通过该菜单项将测量仪恢复到出厂设置。选择**<重置>**，以便删除所有设置，或选择**<取消>**，以便取消过程。
 - **<SW>**：在该菜单项下可查看已安装的软件版本。

故障 - 原因和解决措施

出现故障时，本测量仪会重启，之后可以再次使用。否则，下列一览表可在持续存在故障信息时为您提供帮助。

故障	原因	解决措施
测量仪无法接通。	充电电池/蓄电池的电量用尽了	为充电电池充电或更换蓄电池。
	充电电池/蓄电池故障	更换充电电池或蓄电池。
	充电电池/蓄电池过热或过冷	使充电电池冷却或更换充电电池或蓄电池。
	测量仪过热或过冷	让测量仪冷却。

术语解释

红外热辐射

红外热辐射是每个0开氏度（-273摄氏度）以上的物体都会发出的电磁辐射。发出的辐射量取决于物体的温度和辐射率。

辐射率

物体辐射率取决于其表面的材质和结构。它表示，与理想的热辐射器（黑色物体，辐射率 $\epsilon = 1$ ）相比，该物体发出的红外热辐射量，数值在0至1之间。

反射温度/物体反射性

反射温度是从环境中照射到测量物体并被其反射的热辐射。热辐射的反射量取决于测量物体的结构和材料（即反射性）。

反射温度必须在测量表面温度时被考虑到，因为它可能导致测量结果严重失真。

维修和服务

维修和清洁

测量仪器必须随时保持清洁。脏污的红外接收镜头**(5)**可能会影响测量精度。

使用干燥、柔软的布擦除仪器上的污垢。切勿使用任何清洁剂或溶剂。

清洁时不允许有液体渗入测量仪中。

请格外小心地清洁接收镜头**(5)**和激光束发射口**(4)**：

请确保接收镜头或激光束发射口上没有绒毛。切勿尝试用锋利的物体清除接收镜头上的污垢，也不要擦拭接收镜头（有刮伤的危险）。必要时，可用无油的压缩空气吹去脏污。

如果需要重新校准测量仪，请联系经授权的博世客户服务中心。

使用附带的保护套储存和携带仪器。

需要修理时，请将测量仪装入保护袋邮寄。

客户服务和应用咨询

中国大陆

电话：400 826 8484-3-2

制造商地址：

Robert Bosch Power Tools GmbH

罗伯特·博世电动工具有限公司

70538 Stuttgart / GERMANY

70538 斯图加特 / 德国

询问和订购备件时，务必提供机器铭牌上标示的10位数物品代码。

处理废弃物

应对测量仪、蓄电池/电池、附件和包装进行环保的回收利用。



请勿将测量仪和电池/蓄电池扔到生活垃圾里。

产品中有害物质的名称及含有的信息表

部件名称	有害物质									
	铅 (Pb)	汞 (Hg)	镉 (Cd)	六价铬 (Cr(VI))	多溴联苯 (PBBs)	多溴二苯醚 (PBDEs)	邻苯二甲酸二正丁酯 (DBP)	邻苯二甲酸二异丁酯 (DIBP)	邻苯二甲酸丁苄酯 (BBP)	邻苯二甲酸二(2-乙基)己酯 (DEHP)
机械部件 (金属部件)	○	○	○	○	○	○	○	○	○	○
机械部件 (非金属部件)	○	○	○	○	○	○	○	○	○	○
组合印刷电路板	X	○	○	○	○	○	○	○	○	○
附件 ^{A)}	○	○	○	○	○	○	○	○	○	○
碱性锰电池系统	○	○	○	○	○	○	○	○	○	○
充电电池系统 ^{B)}	○	○	○	○	○	○	○	○	○	○
机电部件	○	○	○	○	○	○	○	○	○	○
显示器 ^{C)}	○	○	○	○	○	○	○	○	○	○
光电部件 ^{D)}	○	○	○	○	○	○	○	○	○	○

产品中有害物质的名称及含有的信息表

部件名称	有害物质									
	铅 (Pb)	汞 (Hg)	镉 (Cd)	六价铬 (Cr(VI))	多溴联苯 (PBBs)	多溴二苯 醚 (PBDEs)	邻苯二 甲酸二 正丁酯 (DBP)	邻苯二 甲酸二 异丁酯 (DIBP)	邻苯二 甲酸丁 苄酯 (BBP)	邻苯二甲 酸二(2-乙 基)己酯 (DEHP)
内部连接电 缆	○	○	○	○	○	○	○	○	○	○

A) 适用于采用附件的产品

B) 适用于采用充电电池供电的产品

C) 适用于采用显示器的产品

D) 适用于带有光电部件的产品

注1:

○: 表示该有害物质在该部件所有均质材料中的含量均不超过电器电子产品有害物质限制使用国家标准要求。

x: 表示该有害物质至少在该部件的某一均质材料中的含量超出电器电子产品有害物质限制使用国家标准要求。

注2:

以上未列出的部件，表明其有害物质含量均不超出电器电子产品有害物质限制使用国家标准要求。

产品环保使用期限内的使用条件参见产品说明书。

Servicekontakte
Service Contacts
Contacts de Service
Contactos de Servicio



<https://www.bosch-pt.com/serviceaddresses>

Garantiebedingungen
Guarantee Conditions
Conditions de Garantie
Condiciones de Garantía



<https://www.bosch-pt.com/guarantee/202507>