



**PRO**

**GNH18V-50-2M**

**Robert Bosch Power Tools GmbH**  
70538 Stuttgart  
GERMANY

[www.bosch-pt.com](http://www.bosch-pt.com)

1 609 92A C7P (2026.03) TAG / 21



1 609 92A C7P

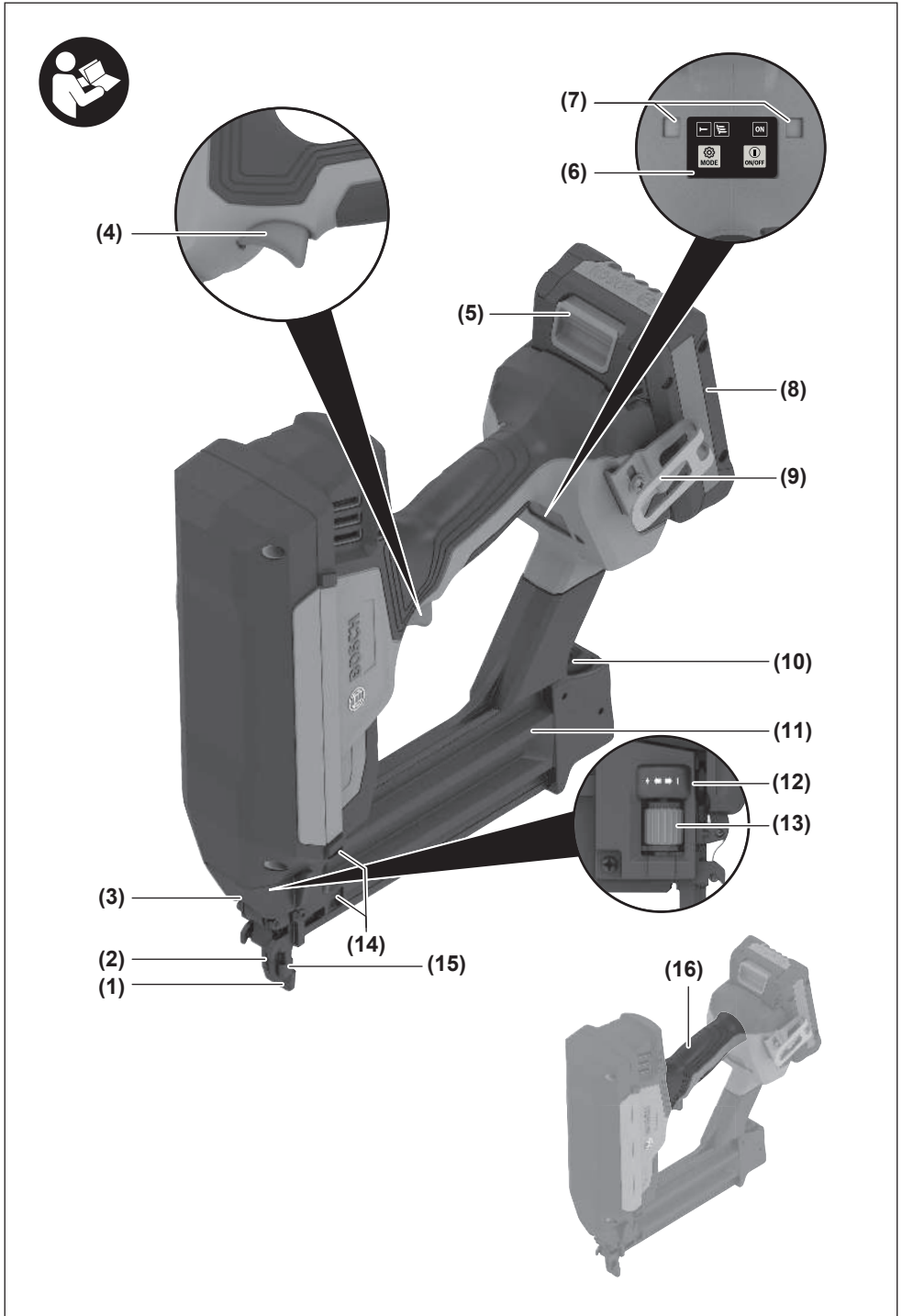


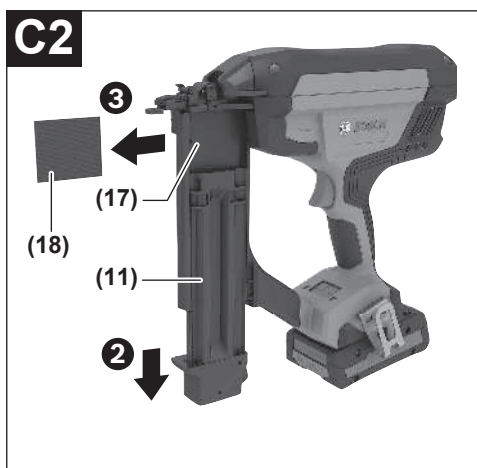
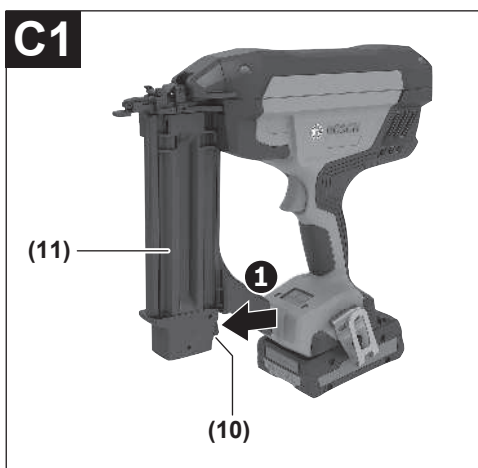
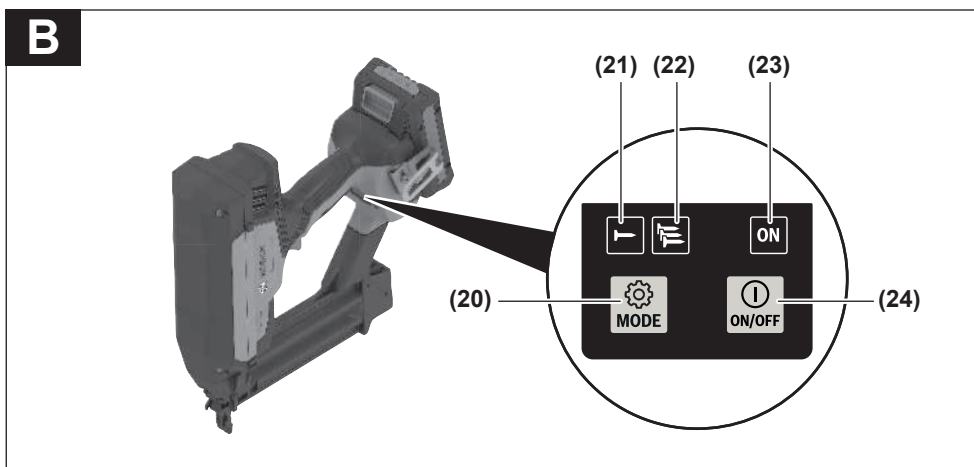
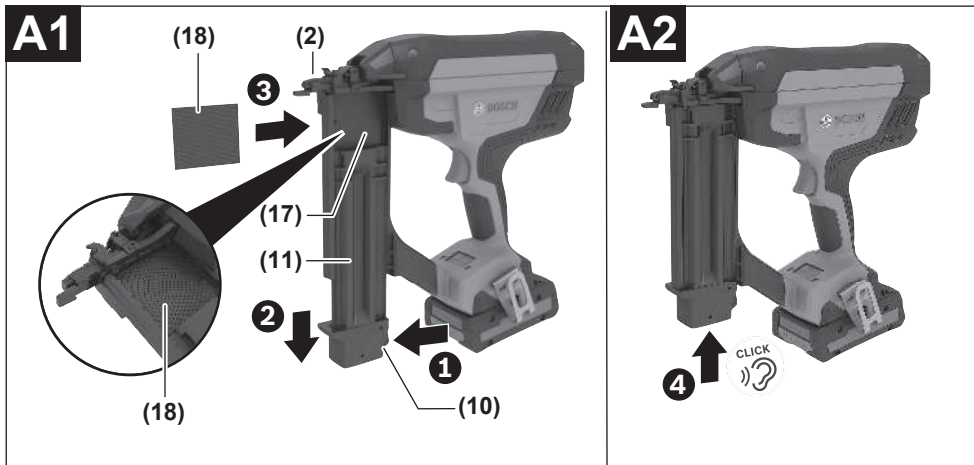
ar دليل التشغيل الأصلي



6 الصفحة ..... عربي









## إرشادات الأمان

الإرشادات العامة للأمان بالعدد  
الكهربائية

## تحذير

اطلع على كافة تحذيرات  
الأمان والتعليمات والصور

والمواصفات المرفقة بالعدة الكهربائية. عدم اتباع التعليمات الواردة أدناه قد يؤدي إلى حدوث صدمة كهربائية، إلى نشوب حريق و/أو الإصابة بجروح خطيرة.

احفظ بجميع الملاحظات التحذيرية والتعليمات  
للمستقبل.

يقصد بمصطلح «العدة الكهربائية» المستخدم في الملاحظات التحذيرية، العدد الكهربائية الموصولة بالشبكة الكهربائية (بواسطة كابل الشبكة الكهربائية) وأيضاً العدد الكهربائية المزودة بمركم (دون كابل الشبكة الكهربائية).

## الأمان بمكان الشغل

حافظ على نظافة مكان شغلك وإضاءة بشكل جيد. الفوضى في مكان الشغل ونطاقات العمل غير المضاءة قد تؤدي إلى وقوع الحوادث.

لا تستغل بالعدة الكهربائية في نطاق معرض لخطر الانفجار مثل الأماكن التي تتوفر فيه السوائل أو الغازات أو الأغبرة القابلة للاشتعال، العدد الكهربائية تولد شرراً قد يتطاير، فيشعل الأغبرة والأبخرة.

حافظ على بقاء الأطفال وغيرهم من الأشخاص بعيداً عندما تستعمل العدد الكهربائية. تثبت الانتباه قد يتسبب في فقدان السيطرة على الجهاز.

## الأمان الكهربائي

أبعد العدد الكهربائية عن الأمطار أو الرطوبة. يزداد خطر الصدمات الكهربائية إن تسرب الماء إلى داخل العدد الكهربائية.

## أمان الأشخاص

كن يقظاً وانتبه إلى ما تفعله واستخدم العدد الكهربائية بتعقل. لا تستخدم عدة كهربائية عندما تكون متعباً أو عندما تكون تحت تأثير المخدرات أو الكحول أو الأدوية. عدم الانتباه للحظة واحدة عند استخدام العدد الكهربائية قد يؤدي إلى إصابات خطيرة.

قم لارتداء تجهيزات الحماية الشخصية. وارتد دائماً نظارات واقية. بعد ارتداء تجهيزات الحماية الشخصية، كقناع الوقاية من الغبار وأحذية الأمان الواقية من الانزلاق والخوذ أو واقية الأذنين، حسب ظروف استعمال العدد الكهربائية، من خطر الإصابة بجروح.

تجنب التشغيل بشكل غير مقصود. تأكد من كون العدد الكهربائية مغطاة قبل توصيلها بالتيار الكهربائي و/أو بالمركم، وقبل رفعها أو حملها. إن كنت تضع إصبعك على المفتاح أثناء حمل العدد الكهربائية أو إن وصلت الجهاز بالشبكة

الكهربائية بينما لامتفاح على وضع التشغيل، قد يؤدي إلى وقوع الحوادث.

انزع أداة الضبط أو مفتاح الربط قبل تشغيل العدد الكهربائية. قد تؤدي الأداة أو المفتاح المتواجد في جزء دوار من الجهاز إلى الإصابة بجروح.

تجنب أوضاع الجسم غير الطبيعية. قف بأمان وحافظ على توازنك دائماً. سيسم لك ذلك بالتمكك في الجهاز بشكل أفضل في المواقف الغير متوقعة.

قم بارتداء ثياب مناسبة. لا ترتد الثياب الفضفاضة أو الحللى. احرص على إبقاء الشعر والملابس بعيداً عن الأجزاء المتحركة. قد تتشابك الثياب الفضفاضة والحلى والشعر الطويل بالأجزاء المتحركة.

إن جاز تركيب تجهيزات شفط وتجميع الغبار، فتأكد من أنها موصولة وبأنه يتم استخدامهما بشكل سليم. قد يقلل استخدام تجهيزات لشفط الغبار من المخاطر الناتجة عن الغبار.

لا تستخدم العدد الكهربائية بلا مبالاة وتجاهل قواعد الأمان الخاصة بها نتيجة لتعودك على استخدام العدد الكهربائية وكثرة استخدامها. فقد يتسبب الاستخدام دون حرص في حدوث إصابة بالغة تحدث في أجزاء من الثانية.

## حسن معاملة واستخدام العدد الكهربائية

لا تطرط بتحميل الجهاز. استخدم تنفيذ أشغالك العدد الكهربائية المخصصة لذلك. إنك تعمل بشكل أفضل وأكثر أماناً بواسطة العدد الكهربائية الملائمة في مجال الأداء المذكور.

لا تستخدم العدد الكهربائية إن كان مفتاح تشغيلها تالف. العدد الكهربائية التي لم يعد من الممكن التحكم بها عن طريق مفتاح التشغيل والإطفاء تعتبر خطيرة ويجب أن يتم إصلاحها.

اسحب القابس من المقبس و/أو اخلع المركم، إذا كان قابلاً للخلع، قبل ضبط الجهاز وقبل استبدال الملحقات أو قبل تخزين الجهاز. تمنع هذه الإجراءات وقائية تشغيل العدد الكهربائية بشكل غير مقصود.

احفظ بالعدد الكهربائية التي لا يتم استخدامها بعيداً عن متناول الأطفال. لا تسمح باستخدام العدد الكهربائية لمن لا خبرة له بها أو لمن لم يقرأ تلك التعليمات. العدد الكهربائية خطيرة إن تم استخدامها من قبل أشخاص دون خبرة.

اعتن بالعدة الكهربائية والملحقات بشكل جيد. تأكد أن أجزاء الجهاز المتحركة مركبة بشكل سليم وغير مستعصية عن الحركة، وتفحص ما إن كانت هناك أجزاء مكسورة أو في حالة تؤثر على سلامة أداء العدد الكهربائية. ينبغي إصلاح هذه الأجزاء التالفة قبل إعادة تشغيل الجهاز، الكثير من الحوادث مصدرها العدد الكهربائية التي تتم صيانتها بشكل رديء.

احرص على إبقاء عدد القطع نظيفة وحادة. إن عدد القطع ذات حواف القطع الحادة التي تم

## تحذيرات الأمان الخاصة بمسدس كبس المسامير

- ◀ افتراض دائماً أن مسدس كبس المسامير يحتوي على الدبابيس. التعامل مع مسدس كبس المسامير دون حرص قد ينتج عنه إطلاق غير متوقع للدبابيس وبالتالي حدوث إصابات للأشخاص.
- ◀ أفضل الأداة عن مصدر الطاقة عند تحميل أو تفريغ الدبابيس، أو عند إجراء التعديلات أو تغيير الملحقات. قد تعمل الأداة فجأة إذا كانت موصلة بمصدر الكهرباء، مما ينتج عنه إصابات للأشخاص.
- ◀ توخ الحذر عند التعامل مع الدبابيس، لا سيما عند التفكيك والتفريغ. تشتمل الدبابيس على نقاط حادة يمكن أن تؤدي إلى إصابات شخصية.
- ◀ لا توجه مسدس كبس المسامير إليك أو إلى أي شخص قريب. يؤدي التشغيل المفاجئ إلى خروج أحد الدبابيس، مما ينتج عنه حدوث إصابات للأشخاص.
- ◀ أبعد أصابعك عن الزناد في حالة عدم تشغيل مسدس كبس المسامير وعند الانتقال من وضع تشغيل إلى وضع آخر. يؤدي التشغيل المفاجئ إلى خروج أحد الدبابيس، مما ينتج عنه حدوث إصابات للأشخاص.
- ◀ أمسك مسدس كبس المسامير من أسطح المسك المعزولة عند القيام بأعمال قد يترتب عليها ملامسة أداة الربط لأسلاك كهربائية غير ظاهرة. قد يتسبب تلامس دبوس مع سلك «مكهرب» في مرور التيار في الأجزاء المعدنية من مسدس كبس المسامير وجعله «مكهرب» مما قد يصيب المشغل بصدمة كهربائية.
- ◀ أمسك مسدس كبس المسامير بقبضة محكمة أثناء التشغيل. قد يؤدي الارتداد غير المحكوم لمسدس كبس المسامير إلى تشغيل غير مقصود، مما ينتج عنه إصابات شخصية.
- ◀ أبعد جميع أعضاء جسمك، مثل اليدين والقدمين وما إلى ذلك، عن اتجاه إطلاق مسدس كبس المسامير. قد يفتقر الدبوس قطعة العمل وأي جسم خلفها، مما يؤدي إلى إصابات للأشخاص.
- ◀ عند استخدام مسدس كبس المسامير، احرص على إبعاد جميع أعضاء جسمك، مثل اليدين والقدمين وما إلى ذلك، عن المنطقة التي يتم فيها دفع الدبوس في قطعة العمل. قد ينرف الدبوس ويخرج عن قطعة العمل، مما يؤدي إلى إصابات للأشخاص.
- ◀ لا تقم بتشغيل مسدس كبس المسامير إلا إذا كان موضوعاً على قطعة العمل بثبات. إذا كان مسدس كبس المسامير غير ملامس لقطعة العمل، قد ينرف الدبوس بعيداً عن قطعة العمل، مما يؤدي إلى إصابات للأشخاص.
- ◀ لا تستخدم مسدس كبس المسامير هذا لتثبيت الكابلات الكهربائية. فهو ليس مصمماً لتثبيت الكابلات الكهربائية، ويمكن أن يلحق الضرر بعزل الكابلات الكهربائية، مما قد يؤدي إلى حدوث صدمة كهربائية أو مخاطر الحريق.

صيانتها بعناية تتكلم بشكل أقل ويمكن توجيهها بشكل أيسر.

- ◀ استخدم العدد الكهربائية والتوايح وريش الشغل إلخ. وفقاً لهذه التعليمات. تراعى أثناء ذلك ظروف الشغل والعمل المراد تنفيذه.
- ◀ استخدام العدد الكهربائية لغير الأشغال المخصصة لأجلها قد يؤدي إلى حدوث الحلات الخطيرة.
- ◀ احرص على إبقاء المقابض وأسطح المسك جافة ونظيفة وخالية من الزيوت والشحوم. المقابض وأسطح المسك الزلقة لا تتبع التشغيل والتحكم الأمان في العدة في المواقف غير المتوقعة.
- ◀ حسن معاملة واستخدام العدد المزودة بمركم اشحن المراكم فقط في أجهزة الشحن التي يُنصح باستخدامها من طرف المنتج. قد يتسبب جهاز الشحن المخصصة لنوع معين من المراكم في خطر الحريق إن تم استخدامه مع نوع آخر من المراكم.
- ◀ استخدم العدد الكهربائية فقط مع المراكم المصممة لهذا الغرض. قد يؤدي استخدام المراكم الأخرى إلى إصابات وإلى خطر نشوب الحرائق.
- ◀ حافظ على إبعاد المركم الذي لا يتم استعماله عن مشابك الورق وقطع النقود المعدنية والمفاتيح والمسامير واللواكب أو غيرها من الأغراض المعدنية الصغيرة التي قد تقوم بتوصيل الملامسين ببعضهما البعض. قد يؤدي تقصير الدارة الكهربائية بين ملامسي المركم إلى الاحتراق أو إلى اندلاع النار.
- ◀ قد يتسرب السائل من المركم في حالة سوء الاستعمال. تجنب ملامسته. اشطفه بالماء في حال ملامسته بشكل غير مقصود. إن وصل السائل إلى العينين، فراجع الطبيب إضافة إلى ذلك. قد يؤدي سائل المركم المتسرب إلى تهيج البشرة أو إلى الاحتراق.
- ◀ لا تستخدم عدة أو مركم تعرضاً لأضرار أو للتعديل. البطاريات المتعرضة لأضرار أو لتعديلات قد ينتج عنها أشياء لا يمكن التنبؤ بها، قد تسبب نشوب حريق أو حدوث انفجار أو إصابات.
- ◀ لا تعرض المركم أو العدة للهب أو لدرجة حرارة زائدة. التعرض للهب أو لدرجة حرارة أعلى من 130 °م قد يتسبب في انفجار.
- ◀ اتبع تعليمات الشحن ولا تقم بشحن المركم أو العدة خارج نطاق درجة الحرارة المحدد في التعليمات. الشحن بشكل غير صحيح أو في درجات حرارة خارج النطاق المحدد قد يعرض المركم لأضرار ويزيد من مخاطر الحريق.

### الخدمة

- ◀ احرص على إصلاح عدتك الكهربائية فقط بواسطة العمال المتخصصين وباستعمال قطع الغيار الأصلية فقط. يضمن ذلك المحافظة على أمان الجهاز.
- ◀ لا تقم بإجراء أعمال خدمة على المراكم التالية. أعمال الخدمة على المراكم يجب أن تقوم بها الجهة الصانعة فقط أو مقدم الخدمة المعتمد.

## وصف المنتج والأداء

**اقرأ جميع إرشادات الأمان والتعليمات.** ارتكاب الأخطاء عند تطبيق إرشادات الأمان والتعليمات، قد يؤدي إلى حدوث صدمات كهربائية أو إلى نشوب الحرائق و/أو الإصابة بجروح خطيرة.



يرجى الرجوع إلى الصور الموجودة في الجزء الأول من دليل التشغيل.

### الاستعمال المخصص

العدة الكهربائية مخصصة لأعمال التوصيل في بناء الأسقف وإنشاء قوالب الخرسانة والعوارض الخشبية، وكذلك تصنيع عناصر الجدران والأسقف والواجهات الخشبية والمنصات والسيارات الخشبية والجدران العازلة للصوت والصاديق.

يجوز فقط استخدام أدوات الدير (مسامير، دبائيس وما شابه)، المحددة في جدول «المواصفات الفنية».

**ملاحظة:** العدة الكهربائية ليست مخصصة لدير المسامير في الخرسانة والمعادن.

يرجى عدم استخدام العدة الكهربائية في وضع الإطلاق بالتلامس مع خاصية الرجوع التلقائي أثناء عملك على سخالة أو سلم أو منصة أخرى، وعند الحاجة إلى تغيير وضع العمل. اقتصر في هذه الحالة على استخدام وضع الإطلاق المفرد مع خاصية التأمين اللاحق.

### الأجزاء المصورة

يشير ترقيم الأجزاء المصورة إلى الصورة المعروضة للعدة الكهربائية في صفحة الرسوم.

- (1) واقية قطعة الشغل
  - (2) فوهة
  - (3) ذراع شد لفتح/غلق قناة الإطلاق
  - (4) الزناد
  - (5) زر فك إقفال المرمك
  - (6) واجهة المستخدم
  - (7) ضوء العمل
  - (8) المرمك
  - (9) مشبك الحزام
  - (10) مفتاح لفتح الخزانة
  - (11) مزلاج الخزانة
  - (12) مؤشر ضبط محدد العمق
  - (13) طارة ضبط لضبط محدد العمق
  - (14) نافذة مراقبة مؤشر التعبئة
  - (15) وسيلة تأمين الإطلاق
  - (16) مقبض (سطح قبض معزول)
  - (17) الخزانة
  - (18) شريط المسامير<sup>a</sup>
  - (19) موضع حفظ لواقية قطعة الشغل
- واجهة المستخدم**

◀ **افصل مسدس كبس المسامير عن مصدر الكهرباء في حالة انقشار الدبائيس في مسدس كبس المسامير.** أثناء إزالة الدبوس المشحور قد يعمل مسدس كبس المسامير فجأة إذا كان موصلاً بمصدر الكهرباء، مما ينتج عنه إصابات للأشخاص.

◀ **تصرف بحرص أثناء إزالة الدبوس المشحور.** فقد تكون الآلية واقعة تحت ضغط ويتم قذف المشبك بقوة، مما قد يؤدي إلى حدوث إصابات للأشخاص.

◀ **استخدم أجهزة تنقيب ملائمة للعثور على خطوط الامداد غير الظاهرة، أو استعن بشركة الامداد المحلية.** ملامسة الخطوط الكهربائية قد تؤدي إلى اندلاع النار وإلى الصدمات الكهربائية. حدوث أضرار بخط الغاز قد يؤدي إلى حدوث انفجارات. اختراق خط الماء يتسبب في وقوع أضرار مادية.

◀ **قد تنطلق أبخرة عند تلف المرمك واستخدامه بطريقة غير ملائمة.** يمكن أن يحترق المرمك أو يتعرض للانفجار. أمن توفر الهواء النقي وراجع الطبيب إن شعرت بشكوى. قد تهيج هذه الأبخرة المجاري التنفسية.

◀ **لا تقم بتعديل المرمك أو فتحه.** يتشكل خطر حدوث قفلة كهربائية.

◀ **يمكن أن يتعرض المرمك لأضرار من خلال الأشياء المعدنية مثل المسامير والمفكات أو من خلال تأثير القوى الخارجية.** وقد يؤدي هذا إلى تقصير الدائرة الكهربائية الداخلية واحترق المرمك وأخروج الأذخنة منه أو انفجاره وتعرضه لسخونة مفرطة.

◀ **اقتصر على استخدام المرمك في منتجات الجهة الصانعة.** يتم حماية المرمك من فرط التحميل الخطير بهذه الطريقة فقط دون غيرها.

**احرص على حماية المرمك من السخونة، بما ذلك التعرض لأشعة الشمس المستمرة ومن النار والاتساخ والماء والرطوبة.**



حيث ينشأ خطر الانفجار وخطر حدوث دائرة قصر.

### الرموز ومعناها

قد تكون الرموز التالية ذات أهمية من أجل استعمال عدتك الكهربائية. يرجى حفظ الرموز ومعناها. يساعدك تفسير الرموز بشكل صحيح على استعمال عدتك الكهربائية بطريقة أفضل وأكثر أماناً.

### الرموز ومعناها

**قم بارتداء واقية سمع.** قد يؤدي تأثير الضجيج إلى فقدان قدرة السمع.



**قم بارتداء نظارات واقية.**



GNH18V-50-2M

أداة دسر المسامير  
العامة بطاريةGAL 36...  
GAL12V/18...  
GAL 12V/18...  
GAX 18...  
EXAL18...(A) دون مركم (تجد وزن المركم في موقع الإنترنت  
(www.bosch-professional.com

(B) قدرة محدودة في درجات الحرارة &gt; 0 °م

قد تختلف القيم حسب المنتج وظروف الاستخدام والبيئة. المزيد من  
المعلومات على موقع الإنترنت  
.www.bosch-professional.com/wac

## مركم

تبيع شركة **Bosch** العدد الكهربائية العاملة بمركم دون مركم أيضًا. يمكنك أن تعرف من العبوة ما إذا كان المركم موجود ضمن مجموعة التجهيزات الموردة مع العدة الكهربائية الخاصة بك.

## شحن المركم

◀ **اقتصر على استخدام أجهزة الشحن المذكورة في المواصفات الفنية.** أجهزة الشحن هذه دون غيرها هي المتوائمة مع مركم أيونات الليثيوم المستخدم في عدتك الكهربائية.

**ملحوظة:** يتم تسليم مراكم أيونات الليثيوم مشحونة جزئيًا وفقًا للوائح النقل الدولية. لضمان قدرة أداء المركم الكاملة، يتوجب شحن المركم بشكل كامل قبل الاستعمال لأول مرة.

## تركيب المركم

أدخل المركم المشحون في موضع تثبيت المركم إلى أن يثبت بشكل ملموس.

## نزع المركم

لخلع المركم اضغط على زر تحرير المركم وأخرج المركم. **لا تستخدم القوة أثناء ذلك.** يمتاز المركم بدرجتي إفعال اثنتين، تمنعان سقوط المركم للخارج في حال ضغط زر فك إفعال المركم بشكل غير مقصود. يتم تثبيت المركم بواسطة نابض ما دام مركبًا في العدة الكهربائية.

## مبين حالة شحن المركم

ملحوظة: ليست كل أنواع المراكم تحتوي على مابين حالة شحن.

تشير مصابيح الدايبود الخضراء الخاصة بمبين حالة شحن المركم لحالة شحن المركم. لأسباب تتعلق بالسلامة فإنه لا يمكن الاستعلاء عن حالة الشحن إلا والعدة الكهربائية متوقفة.

اضغط على زر مابين حالة الشحن ☉ أو ☺ لعرض حالة الشحن. يمكن هذا أيضًا والمركم مخفر.

إذا لم يضيء أي مصباح دايبود بعد الضغط على زر مابين حالة الشحن، فهذا يعني أن المركم تالف ويجب تغييره.

تتم الإشارة إلى حالة شحن المركم في واجهة المستخدم (انظر „مبينات الحالة“، الصفحة 12).

(20) الزر Mode

(21) مؤشر وضع الإطلاق المفرد

(22) مؤشر وضع الإطلاق بالتلامس

(23) مؤشر التشغيل/الإطفاء

(24) مفتاح التشغيل والإطفاء

(a) إن هذه التوابع ليست محتواة ضمن إطار التوريد الاعتيادي.

## البيانات الفنية

GNH18V-50-2M

أداة دسر المسامير  
العامة بطارية

رقم الصنف	3 601 D82 C..	
الجهود الاسمي	فلط=	18
أنظمة الإطلاق	<ul style="list-style-type: none"> <li>• وضع الإطلاق المفرد مع خاصية التأمين اللاحق</li> <li>• وضع الإطلاق بالتلامس مع خاصية الرجوع التلقائي</li> </ul>	
أداة دسر		
النوع	مسامير دك	
الطول	مم	50-16
القطر	مم	1,2
	مقيا س السم ك ga	18
الزاوية	0°	
سعة الخزانة القصى (الخزانة القياسية)	110	
الأبعاد (دون مركم)		
الارتفاع	مم	272
العرض	مم	108
الطول مع واقية قطعة الشغل	مم	308
الوزن <sup>(A)</sup>	كجم	2,4
درجة الحرارة المحيطة الموصى بها عند الشحن	°م	35+ ... 0
درجة الحرارة المحيطة المسموح به عند التشغيل <sup>(B)</sup> وعند التخزين	°م	50+ ... 20-
المراكم المتوافقة	GBA18V... GBA 18V... ProCORE18V... EXPERT18V... EXBA18V... CORE18V...	
المراكم الموصى بها للقدرة الكاملة	ProCORE18V... 4.0 أمبير ساعة ≤ EXPERT18V...	
أجهزة الشحن الموصى بها	GAL18... GAL 18...	

تراعى الإرشادات عند التخلص من العدد.

## التركيب

- ◀ أخرج المرمك من العدة الكهربائية قبل إجراء أي أعمال على العدة الكهربائية (على سبيل المثال الصيانة، واستبدال العدد، وما شابه). هناك خطر إصابة بجروح في حالة الضغط على مفتاح التشغيل والإطفاء بشكل غير مقصود.
- ◀ احرص على تخزين العدة الكهربائية على جانبها فقط ولا توقفها على المرمك. حسب المرمك وعدة الشغل المستخدمة قد تتعرض العدة الكهربائية للسقوط.

### ملء الخزانة (انظر الصور A1-A2)

- ◀ قم بخلع المرمك قبل تغيير أوضاع ضبط الجهاز، أو تغيير الأجزاء الملحقة، أو وضع العدة الكهربائية جانبًا. تمنع هذه الإجراءات الاحترازية بدء تشغيل العدة الكهربائية بشكل غير مقصود.
- اقتصر على استخدام توابع Bosch الأصلية. الأجزاء الدقيقة بالعدة الكهربائية مثل الخزانة والفوهة وقناة الإطلاق تمت مواءمتها مع دبابيس ومسامير وخوابير من Bosch. يستخدم المنتجون الآخرون نوعيات فولاذ ومقاسات أخرى.
- ملاحظة: اقتصر على استخدام أدوات الدسر المحددة في جدول «المواصفات الفنية».

- قد يتسبب استخدام أدوات دسر غير مسموح بها في الإضرار بالعدة الكهربائية ووقوع إصابات.
- عند قيامك بتلقيم الخزانة أمسك العدة الكهربائية بحيث لا تكون الفوهة (2) موجهة إلى جسمك ولا إلى أشخاص آخرين.
- اضغط على المفتاح (10) لفتح الخزانة. يتحرك مزلاج الخزانة (11) إلى الخارج.
- أدخل شريط الدبابيس (18) في الجزء العلوي الأيسر من الخزانة (17).

**ملاحظة:** تتعرف وظيفة المراقبة الميكانيكية على وجود مسامير داخل الخزانة. في حالة الضغط على وسيلة تأمين الإطلاق بينما الخزانة فارغة فلن يتم إطلاق عملية دسر. وبذلك يتم تجنب الطلقات الفارغة.

- ادفع مزلاج الخزانة (11) إلى مقدمة الخزانة إلى أن يثبت مزلاج الخزانة.

**ملاحظة:** يجب أن يكون من الممكن إرجاع مزلاج الخزانة للخلف دون استخدام قوة كبيرة (بالأصبع فقط). يترتب على استعصاء مزلاج الخزانة الآثار الآتية: لا يتم إطلاق المسامير ويظل المسامير عالقًا في قناة الإطلاق (انظر الاستعصاء) أو يتم إطلاق المسامير بزاوية غير صحيحة.

## التشغيل

### أنظمة الإطلاق

- وضع الإطلاق المفرد مع خاصية التأمين اللاحق في نظام الإطلاق هذا يجب تركيز وسيلة تأمين الإطلاق (15) بشكل محكم على قطعة الشغل. لن يتم إطلاق أداة الدسر إلا عند الضغط على الزناد (4).

## نوع المرمك... GBA18V... | GBA 18V...



السعة	لمبة LED
60-100 %	ضوء مستمر 3 × أخضر
30-60 %	ضوء مستمر 2 × أخضر
5-30 %	ضوء مستمر 1 × أخضر
0-5 %	ضوء وماض 1 × أخضر

## نوع المرمك | EXPERT18V... | ProCORE18V... CORE18V... | EXBA18V...



السعة	لمبة LED
80-100 %	ضوء مستمر 5 × أخضر
60-80 %	ضوء مستمر 4 × أخضر
40-60 %	ضوء مستمر 3 × أخضر
20-40 %	ضوء مستمر 2 × أخضر
5-20 %	ضوء مستمر 1 × أخضر
0-5 %	ضوء وماض 1 × أخضر

## اكتشاف خطر تلف المرمك

### EXPERT18V... | EXBA18V...

يمكن لمؤشرات الدابود الخاصة بمبيبات حالة شحن المرمك أن تبين بالإضافة إلى حالة المرمك خطر تلف المرمك.

لتفعيل الوظيفة احتفظ بزر مبيبات حالة الشحن مضغوطًا لمد 3 ثوان. تتم الإشارة إلى تحميل المرمك عن طريق ضوء متحرك بمبيبات حالة شحن المرمك. يتم عرض النتيجة على مبيبات حالة شحن المرمك.

**مؤشر دابود:** المرمك معرض لخطر التلف بشكل كبير. قد تنخفض القدرة ووقت لتشغيل بالفعل. يوصى بتغيير المرمك.

**5 مؤشرات دابود:** المرمك بحالة جيدة وخطر التلف منخفض.

**يرجى مراعاة أن:** تقييم مخاطر تلف المرمك يعمل على مرحلتين ويقدم تقييمًا مسبقًا للحالة. إما أن يتم تقييم المرمك على أنه في حالة جيدة أو به خطر تلف متزايد. لا يتم عرض نسبة مئوية لحالة البطارية.

## ملاحظات للتعامل مع المرمك بطريقة مثالية

- قم بحماية المرمك من الرطوبة والماء.
- لا تقم بتخزين المرمك إلا في نطاق درجة حرارة يقع بين 20°م وحتى 50°م. لا تترك المرمك في السيارة في فصل الصيف مثلاً.
- نظف فتحات التهوية بالمرمك من فترة لآخرى، بواسطة فرشاة طرية ونظيفة وجافة.
- إذا انخفضت فترة التشغيل بعد الشحن بدرجة كبيرة فهذا يعني أن المرمك قد استهلك وأنه يجب استبداله.

- قم بتفعيل وضع الإطلاق عن طريق الضغط مجدداً على زر الوضع (20).
- يضيء مؤشر وضع الإطلاق المفرد (21) باللون الأبيض.

### إرشادات العمل

قبل كل مرة تبدأ فيها العمل تأكد من أداء تجهيزات التأمين والإطلاق لوظيفتهم بشكل سليم، وتأكد من ثبات كافة اللوالب والمسامير.

افصل العدة الكهربائية التالفة أو التي لا تعمل بشكل سليم عن مصدر الإمداد بالطاقة على الفور، واتصل بأحد مراكز خدمة عملاء بوش المعتمدة.

لا تقم بإجراء أي تعديلات غير مطابقة للتعليمات على العدة الكهربائية. لا تقم بفك أي أجزاء من العدة الكهربائية، مثل وسيلة تأمين الإطلاق، ولا تعمل على إعاقتها.

لا تقم بإجراء ما يسمى «بإصلاحات طوارئ» باستخدام وسائل غير ملائمة. ينبغي صيانة العدة الكهربائية بشكل سليم ومنتظم.

تجنب إضعاف أو إتلاف العدة الكهربائية بأي طريقة، مثلًا من خلال:

- النقص أو الحفر عليها،
- تنفيذ إجراءات تعديل لا تسمح بها الجهة الصانعة،
- توجيهها على القوالب المصنوعة من المواد الصلبة، مثل الفولاذ،
- تركها تسقط أو سحبها على الأرض،
- استخدامها كمبرقة،

- تعريضها لأي نوع من أنواع القوة المفرطة.

تأكد من معرفة ما هو موجود تحت قطعة الشغل أو خلفها. لا تطلق المسامير في الجدران أو الأسقف أو الأرضيات عندما يوجد خلفها أشخاص. فقد تفتقر المسامير قطعة الشغل وتتسبب في إصابة أحد الأشخاص.

لا تطلق مساميرًا فوق مسمار آخر سبق دسره. حيث يمكن أن يتلوي المسمار أو تتعرض المسامير للانقمام، وقد تتحرك العدة الكهربائية دون إمكانية التحكم فيها.

في حالة استخدام العدة الكهربائية في الأجواء الباردة سيتم دس المسامير الأولى بشكل أبطأ من المعتاد. بعد أن تدفأ العدة الكهربائية أثناء العمل يمكن متابعة العمل بالسرعة المعتادة.

تجنب الطلقات الفارغة لتخفيف استهلاك سنبك الدق.

أطفئ العدة الكهربائية في فترات الاستراحة الطويلة أو مع نهاية العمل، وأخرج المرمك وأفرغ الخزانة إن أمكن.

### تفريغ الخزانة (انظر الصور C1-C2)

- اضغط على المفتاح (10) لفتح الخزانة. يتحرك مزلاج الخزانة إلى الخارج.
- أدر العدة الكهربائية بحيث ينزلق شريط المسامير (18) الموجود بالخزانة إلى الخارج.
- ثم حرك مزلاج المسامير إلى الأمام بحرص إلى مقدمة الخزانة (17).

لن يمكن إطلاق عمليات دس أخرى إلا بعد إعادة الزناد ووسيلة تأمين الإطلاق إلى وضعهم الأصلي مرة أخرى.

### وضع الإطلاق بالتلامس مع خاصية الرجوع التلقائي

في نظام الإطلاق هذا يجب أن يتم الضغط على الزناد (4) أولاً، والاحتفاظ به في هذا الوضع. بعدها يجب ارتكاز وسيلة تأمين الإطلاق بإحكام على قطعة الشغل لإطلاق أداة الدس. طالما ظل الزناد مضغوطًا (4) يمكن إطلاق عمليات دس أخرى من خلال التركيز على قطعة الشغل في موضع آخر مجدداً.

في وضع **الإطلاق بالتلامس** يمكن دس المسامير عن طريق وضع الإطلاق المفرد أيضاً.

### بدء التشغيل

#### التشغيل والإطفاء من واجهة المستخدم (انظر الصورة B)

- لغرض **تشغيل** العدة الكهربائية، اضغط على مفتاح التشغيل والإطفاء (24) في واجهة المستخدم (6). يتم تشغيل ضوء العمل.
- يضيء مؤشر مفتاح التشغيل والإطفاء (23) باللون الأخضر عندما يصعب الجهاز جاهزاً للتشغيل.
- يكون وضع الإطلاق المفرد مفعلاً عندما يضيء المؤشر (21) باللون الأبيض.
- لغرض **إطفاء** العدة الكهربائية، اضغط على مفتاح التشغيل والإطفاء (24).

#### إطلاق المسامير - وضع الإطلاق المفرد

- قم بتشغيل العدة الكهربائية.
- يتم تشغيل ضوء العمل.
- ركز الفوهة (2) أو واقية قطعة الشغل المطاطية (1) بإحكام على قطعة الشغل إلى أن يتم كبس وسيلة تأمين الإطلاق (15) للداخل بشكل كامل.
- اضغط بعد ذلك لوهلة قصيرة على الزناد (4) واتركه مرة أخرى.
- بذلك سينطلق مسمار واحد.
- لإجراء عملية دس أخرى ارفع العدة الكهربائية عن قطعة الشغل بشكل كامل، ثم ركزها مرة أخرى على المكان التالي المرغوب.

#### إطلاق المسامير - وضع الإطلاق بالتلامس (انظر الصورة B)

- قم بتشغيل العدة الكهربائية.
- يتم تشغيل ضوء العمل.
- قم بتفعيل وضع الإطلاق بالتلامس عن طريق الضغط لوهلة قصيرة على زر الوضع (20).
- يومض مؤشر وضع الإطلاق بالتلامس (22) باللون الأبيض.
- احتفظ بالزناد (4) مضغوطًا.
- ركز الفوهة (2) أو واقية قطعة الشغل المطاطية (1) بإحكام على قطعة الشغل إلى أن يتم كبس وسيلة تأمين الإطلاق (15) للداخل بشكل كامل.
- بذلك سينطلق مسمار واحد.
- لإجراء عملية دس أخرى استمر في الضغط على الزناد (4) وارفع العدة الكهربائية عن قطعة الشغل بشكل كامل. قم بتركيزها بإحكام مرة أخرى على المكان التالي المرغوب.

**ملاحظة:** يمكن تخزين واقية قطعة الشغل وواقية قطعة الشغل الاحتياطية على الجانب الداخلي الأيمن من قضيب الرباط بين حاضن المرمك والخزانة (17). لهذا الغرض، أدخل واقية قطعة الشغل (1) أو كلتا واقيتي قطعة الشغل في الحاضن المخصص لهما في موضع الحفظ. (19).

### النقل والتخزين






لغرض النقل أطفئ العدة الكهربائية خاصة عند استخدام السلاالم أو إذا كنت تتحرك بوضعية جسدية غير طبيعية.

احمل العدة الكهربائية إلى مكان العمل باستخدام المقبض اليدوي (16) دون أن يكون الزناد مضغوطاً (4).

احتفظ بالعدة الكهربائية في مكان دافئ وجاف مع فصل المرمك.

## واجهة المستخدم (انظر الصورة B)

تُستخدم واجهة المستخدم (6) لاختيار وضع التشغيل ولتشغيل وإطفاء العدة الكهربائية.

واجهة المستخدم	الشرح
	يعمل الزر تشغيل/إطفاء (24) على تشغيل الجهاز وإطفائه.
	يُبدّل زر الوضع (20) بين وضع الإطلاق المفرد ووضع الإطلاق بالتلامس.
	يضيء مؤشر التشغيل والإطفاء عند تشغيل الجهاز.
	يضيء مؤشر وضع الإطلاق المفرد (21) عند تفعيل وضع الإطلاق المفرد.
	يضيء مؤشر وضع الإطلاق بالتلامس (22) عند تفعيل وضع الإطلاق بالتلامس.

### مبيّنات الحالة

يُشير مؤشر التشغيل والإطفاء أيضاً إلى حالة العدة الكهربائية كما هو موضح أدناه:

مبين حالة العدة الكهربائية	اللون	المعنى	الحل
أخضر	أخضر	العدة الكهربائية مشغلة وجاهزة للاستخدام.	-
أصفر	أصفر	حدث يستدعي انتباهك: درجة الحرارة في وضع حرج، أو المرمك شبه فارغ.	- دع العدة الكهربائية حتى تبرد. - قم بتغيير المرمك أو شحنه.
أحمر	أحمر	العدة الكهربائية غير جاهزة للاستخدام. السبب: العدة الكهربائية ساخنة للغاية أو المرمك فارغ الشحنة أو هناك خطأ ميكانيكي.	- دع العدة الكهربائية حتى تبرد. - قم بتغيير المرمك أو شحنه. - قم بإجراء الصيانة.
يومض باللون الأحمر	يومض باللون الأحمر	- تم لضغط على المفتاح الثاني بشكل مبكر للغاية.	- انتظر لوهلة قصيرة إلى أن يضيء مؤشر الحالة باللون الأخضر.

### ضبط محدد العمق (انظر الصورة D)

يمكن ضبط مصدر العمق الخاص بالمسامير عن طريق طارة الضبط (13).

- يتم **دسر المسامير بعمق زائد:** لتقليل عمق الانغراز أدر طارة الضبط (13) إلى الاتجاه "-".

- يتم **دسر المسامير بعمق غير كاف:** لزيادة عمق الانغراز أدر طارة الضبط (13) إلى الاتجاه "+".

- قم بتجربة عمق الانغراز الجديد على قطعة شغل تجريبية.  
كرر خطوات العمل عند اللزوم.

### حل الاستعصاء (انظر الصور E1-E2)

قد تستعصي بعض المسامير في قناة الإطلاق. إذا تكرر حدوث ذلك فقم بالاتصال بأحد مراكز خدمة عملاء بوش.

**ملاحظة:** إذا لم يبرج سنك الدق بعد حل الاستعصاء فقم بالاتصال بأحد مراكز خدمة عملاء بوش.

- اترك الزناد (4).

- أطفئ العدة الكهربائية وأخرج المرمك (8).

- قم بتفريغ الخزانة (17).

- اضغط ذراع الشد (3) إلى أعلى بحيث يسمع بفتح قناة الإطلاق.

- قم بإزالة المسامير المستعصي. استخدم كماشة عند اللزوم.

- أغلق قناة الإطلاق وعلق قوس ذراع الشد (3) في مشابك قناة الإطلاق، ثم اضغط ذراع الشد إلى أسفل مجدداً.

- أعد تقييم الخزانة مرة أخرى.

### تغيير واقية قطعة الشغل (انظر الصورة F)

تعمل واقية قطعة الشغل (1) في نهاية وسيلة تأمين الإطلاق (15) على حماية قطعة الشغل. يمكن خلع واقية عدة الشغل وتغييرها

- اترك الزناد (4).

- أطفئ العدة الكهربائية وأخرج المرمك (8).

- قم بتفريغ الخزانة (17).

- اخلع واقية عدة الشغل من وسيلة تأمين الإطلاق.

- ادفع واقية قطعة الشغل الجديدة بطرفها

المتفتح عبر وسيلة تأمين الإطلاق.

## مبين حالة العدة الكهربائية

اللون	المعنى	الحل
	- لم يتم الضغط على المفتاح الثاني في غضون 5 ثوانٍ، يتوقف الجهاز أوتوماتيكيًا.	- العدة الكهربائية جاهزة للتشغيل مجددًا.
	- تم الضغط على المفاتيح بترتيب خاطئ (على سبيل المثال، تم الضغط على الزناد قبل انتقال الجهاز إلى وضع الإطلاق بالتلامس)	- قم بإجراء عملية الدسر مجددًا واحرص أثناء ذلك على مراعاة ترتيب التشغيل الصحيح أو قم بتغيير نظام الإطلاق عن طريق واجهة المستخدم.

## الصيانة والخدمة

## الصيانة والتنظيف

◀ أخرج المركم من العدة الكهربائية قبل إجراء أي أعمال على العدة الكهربائية (على سبيل

المثال الصيانة، واستبدال العدد، وما شابه).

هناك خطر إصابة بجروح في حالة الضغط على مفتاح التشغيل والإطفاء بشكل غير مقصود.

◀ حافظ على نظافة العدة الكهربائية وشقوق التهوية لكي تعمل بشكل جيد وأمن.

## خطة الصيانة

قم بتنظيف الخزانة (17). أخرج نشارة البلاستيك والفضب التي تجمعت في الخزانة أثناء العمل. نظف العدة الكهربائية بواسطة الهواء المضغوط على فترات زمنية منتظمة.

الإجراء	السبب	التنفيذ
قم بتنظيف الخزانة (17) ومزلاج الخزانة (11).	يمنع استعصاء المسامير.	- قم بنفخ آلية الخزانة/مزلاج الخزانة بالهواء المضغوط لتنظيفها يوميًا.
تأكد من عمل وسيلة تأمين الإطلاق يزيد من أمان العمل وفعالية العدة الكهربائية.	(15) بشكل سليم.	- قم بنفخ آلية وسيلة تأمين الإطلاق بالهواء المضغوط لتنظيفها يوميًا.

## إزالة الاختلالات

المشكلة	السبب	العلاج
العدة الكهربائية غير جاهزة للتشغيل.	المركم غير مشحون أو المركم تالف.	- قم بشحن المركم بشكل كامل أو قم باستبدال المركم.
	المركم غير مركب بشكل صحيح.	- تأكد أن المركم مثبت في المقبض اليدوي.
	درجة حرارة المركم مرتفعة أو منخفضة للغاية.	- إنتظر إلى أن يصل المركم (مرة أخرى) إلى درجة حرارة التشغيل المثالية.
	ملامسات المركم أو المحرك أو مغناطيس الرقع متسخة أو معطلة.	- اتصل بأحد مراكز خدمة عملاء بوش المعتمدة. اطلب منهم تغيير القطعة.
	الخزانة (17) خالية.	- قم بتلقين الخزانة مرة أخرى (انظر „ملء الخزانة“ (انظر الصور A1-A2)، الصفحة 10).
	وسيلة تأمين الإطلاق (15) مثنية.	- اتصل بأحد مراكز خدمة عملاء بوش المعتمدة. اطلب منهم تغيير القطعة.
	الوحدة الإلكترونية معطلة.	- اتصل بأحد مراكز خدمة عملاء بوش المعتمدة.
	واجهة المستخدم (6) معطلة.	- اتصل بأحد مراكز خدمة عملاء بوش المعتمدة.
العدة الكهربائية جاهزة للتشغيل إلا أنه لا يتم إطلاق المسامير.	لا يحتمل أن يكون هناك عطل في الأجزاء الآتية:	- اتصل بأحد مراكز خدمة عملاء بوش المعتمدة. اطلب منهم تغيير القطعة.

المشكلة	السبب	العلاج
	<ul style="list-style-type: none"> <li>- الزناد (4)</li> <li>- سنك الدق</li> <li>- المحرك</li> <li>- الوحدة الإلكترونية</li> <li>- نابض فولاذي</li> </ul>	<ul style="list-style-type: none"> <li>- اتصل بأحد مراكز خدمة عملاء بوش المعتمدة. اطلب منهم تغيير القطعة.</li> </ul>
	<ul style="list-style-type: none"> <li>- تجمع أجسام غريبة في الفوهة (2) أو في الخزانة (17).</li> </ul>	<ul style="list-style-type: none"> <li>- قم بتنظيف الفوهة (2) أو الخزانة (17).</li> </ul>
	<ul style="list-style-type: none"> <li>- استعصى أحد المسامير في قناة الإطلاق.</li> </ul>	<ul style="list-style-type: none"> <li>- قم بمل الاستعصاء (انظر الصور E1-E2)، (الصفحة 12)</li> </ul>
	<ul style="list-style-type: none"> <li>- هناك عطل في مزلاج الخزانة (11).</li> </ul>	<ul style="list-style-type: none"> <li>- قم عند الحاجة بتنظيف مزلاج الخزانة (11) وتأكد أن الخزانة (17) غير متسخة.</li> </ul>
	<ul style="list-style-type: none"> <li>- نابض مزلاج الخزانة ضعيف أو معطل.</li> </ul>	<ul style="list-style-type: none"> <li>- اتصل بأحد مراكز خدمة عملاء بوش المعتمدة. اطلب منهم تغيير القطعة.</li> </ul>
	<ul style="list-style-type: none"> <li>- أدوات الدسر المستخدمة غير مسموح بها.</li> </ul>	<ul style="list-style-type: none"> <li>- اقتصِر على استخدام التوابع الأصلية. يجوز فقط استخدام أدوات الدسر (مسامير، دبابيس وما شابه)، المحددة في جدول «المواصفات الفنية».</li> </ul>
	<ul style="list-style-type: none"> <li>- الخزانة (17) خالية.</li> </ul>	<ul style="list-style-type: none"> <li>- قم بتلقيم الخزانة مرة أخرى (انظر „ملء الخزانة (انظر الصور A1-A2)“، الصفحة 10).</li> </ul>
	<ul style="list-style-type: none"> <li>- تم تشغيل ترتيب إطلاق غير صحيح.</li> </ul>	<ul style="list-style-type: none"> <li>- بإجراء عملية الدسر مجدداً واحرص أثناء ذلك على مراعاة ترتيب التشغيل الصحيح.</li> <li>- قم بتغيير نظام الإطلاق عن طريق واجهة المستخدم.</li> </ul>
<ul style="list-style-type: none"> <li>- يتم دسر المسامير بعمق زائد.</li> </ul>	<ul style="list-style-type: none"> <li>- تم ضبط مصد العمق على درجة عمق زائدة.</li> </ul>	<ul style="list-style-type: none"> <li>- اضبط مصد العمق على درجة العمق المرغوبة (انظر „ضبط مصد العمق (انظر الصورة D)“، الصفحة 12).</li> </ul>
	<ul style="list-style-type: none"> <li>- تم استهلاك المخمد.</li> </ul>	<ul style="list-style-type: none"> <li>- اتصل بأحد مراكز خدمة عملاء بوش المعتمدة. اطلب منهم تغيير القطعة.</li> </ul>
<ul style="list-style-type: none"> <li>- لا يتم دسر المسامير بعمق كاف.</li> </ul>	<ul style="list-style-type: none"> <li>- المركم غير مشحون أو المركم تالف.</li> </ul>	<ul style="list-style-type: none"> <li>- قم بشحن المركم بشكل كامل أو قم باستبدال المركم.</li> </ul>
	<ul style="list-style-type: none"> <li>- أدوات الدسر المستخدمة طويلة للغاية.</li> </ul>	<ul style="list-style-type: none"> <li>- اقتصِر على استخدام التوابع الأصلية. يجوز فقط استخدام أدوات الدسر (مسامير، دبابيس وما شابه)، المحددة في جدول «المواصفات الفنية».</li> </ul>
	<ul style="list-style-type: none"> <li>- تم ضبط مصد العمق إلى أعلى بشكل زائد.</li> </ul>	<ul style="list-style-type: none"> <li>- اضبط مصد العمق على درجة العمق المرغوبة (انظر „ضبط مصد العمق (انظر الصورة D)“، الصفحة 12).</li> </ul>
<ul style="list-style-type: none"> <li>- العدة الكهربائية تتخطى المسامير أو لديها معدل مفرط للدفع.</li> </ul>	<ul style="list-style-type: none"> <li>- أدوات الدسر المستخدمة غير مسموح بها.</li> </ul>	<ul style="list-style-type: none"> <li>- اقتصِر على استخدام التوابع الأصلية. يجوز فقط استخدام أدوات الدسر (مسامير، دبابيس</li> </ul>

المشكلة	السبب	العلاج
		وما شابه)، المحددة في جدول «المواصفات الفنية».
	نابض مزلاج الخزانة ضعيف أو معطل.	- اتصل بأحد مراكز خدمة عملاء يوش المعتمدة. اطلب منهم تغيير القطعة.
تستعصي المسامير كثيرًا في قناة الإطلاق.	أدوات الدسر المستخدمة غير مسموح بها.	- اقتصر على استخدام التوابع الأصلية. يجوز فقط استخدام أدوات الدسر (مسامير، دبابيس وما شابه)، المحددة في جدول «المواصفات الفنية».
	المسامير قديمة، مادة اللصق بين المسامير لم تعد لديها قوة تثبيت.	- استخدم شريط مسامير جديد
إنشاء المسامير التي يتم إطلاقها.	تلف سنبك الدق.	- اتصل بأحد مراكز خدمة عملاء يوش المعتمدة. اطلب منهم تغيير القطعة.
	يتم استخدام أداة دسر المسامير مع خامة غير مصرح بها (مثل الخرسانة أو الحجر).	- اقتصر على استخدام أداة دسر المسامير مع الخامات المصرح بها. (انظر „الاستعمال المخصص“، الصفحة 8)

## خدمة العملاء واستشارات الاستخدام

### المغرب

الهاتف: +212 5 29 31 43 27

يلزم ذكر رقم الصنف ذو الخانات العشر وفقا للوحة صنع المنتج عند إرسال أية استفسارات أو طلبيات قطع غيار.

## التخلص من العدة الكهربائية

يجب التخلص من العدة الكهربائية والمركم والتوابع والتغليف بطريقة صديقة للبيئة عن طريق النفايات القابلة لإعادة التصنيع.

لا تلق العدد الكهربائية والمراكم/البطاريات ضمن النفايات المنزلية!



# Legal Information and Licenses

## GCE-Math, commit:

**8422f5307b0498d09cf626f38acb03fe9f1efd94**

License ID: Apache-2.0

Copyright: Copyright 2016-2023 Keith O'Hara

Licensed under the Apache License, Version 2.0 (the "License"); you may not use this file except in compliance with the License

You may obtain a copy of the License at

<http://www.apache.org/licenses/LICENSE-2.0>

Unless required by applicable law or agreed to in writing, software distributed under the License is distributed on an "AS IS" BASIS, WITHOUT WARRANTIES OR CONDITIONS OF ANY KIND, either express or implied.

License Text Reference: LICENSE\_REF\_1

## CMIS\_5, v5.9.0

License ID: Apache-2.0

Copyright 2009-2020 Arm Limited. All rights reserved.

Licensed under the Apache License, Version 2.0 (the "License"); you may not use this file except in compliance with the License.

You may obtain a copy of the License at

<http://www.apache.org/licenses/LICENSE-2.0>

Unless required by applicable law or agreed to in writing, software distributed under the License is distributed on an "AS IS" BASIS, WITHOUT WARRANTIES OR CONDITIONS OF ANY KIND, either express or implied. See the License for the specific language governing permissions and limitations under the License.

License Text Reference: LICENSE\_REF\_1

## Infineon TLE987x DFP, v1.4.6

License ID: BSD-3-Clause

Copyright: Copyright (c) 2015-2017, Infineon Technologies AG. All rights reserved.

License Text Reference: LICENSE\_REF\_2

## Libfixmath, commit:

**24488b16cc0359daada0682a9bd3a11a801d0a01**

License ID: MIT

Copyright: Copyright (c) 2011-2021 Flatmush

<Flatmush@gmail.com>, Petteri Aimonen

<Petteri.Aimonen@gmail.com>, & libfixmath AUTHORS

License Text Reference: LICENSE\_REF\_3

## MFixedPoint, v8.0.2

License ID: MIT

Copyright: Copyright 2018 Geoffrey Hunter

License Text Reference: LICENSE\_REF\_3

## tiny-AES-c, commit:

**f06ac37fc31dfdac2e0d9bec83f90d5663c319b**

License ID: Unlicense

Copyright: Copyright 2021 kokke

License Text Reference: LICENSE\_REF\_4

## picolibc, v1.8.8

License Name: picolibc software licenses

License Text Reference: LICENSE\_REF\_5

## LICENSE\_REF\_1:

Apache License

Version 2.0, January 2004

<http://www.apache.org/licenses/>

## TERMS AND CONDITIONS FOR USE, REPRODUCTION, AND DISTRIBUTION

### 1. Definitions.

"License" shall mean the terms and conditions for use, reproduction, and distribution as defined by Sections 1 through 9 of this document.

"Licensor" shall mean the copyright owner or entity authorized by the copyright owner that is granting the License.

"Legal Entity" shall mean the union of the acting entity and all other entities that control, are controlled by, or are under common control with that entity. For the purposes of this definition, "control" means (i) the power, direct or indirect, to cause the direction or management of such entity, whether by contract or otherwise, or (ii) ownership of fifty percent (50%) or more of the outstanding shares, or (iii) beneficial ownership of such entity.

"You" or ("Your") shall mean an individual or Legal Entity exercising permissions granted by this License.

"Source" form shall mean the preferred form for making modifications, including but not limited to software source code, documentation source, and configuration files.

"Object" form shall mean any form resulting from mechanical transformation or translation of a Source form, including but not limited to compiled object code, generated documentation, and conversions to other media types.

"Work" shall mean the work of authorship, whether in Source or Object form, made available under the License, as indicated by a copyright notice that is included in or attached to the work (an example is provided in the Appendix below).

"Derivative Works" shall mean any work, whether in Source or Object form, that is based on (or derived from) the Work and for which the editorial revisions, annotations, elaborations, or other modifications represent, as a whole, an original work of authorship. For the purposes of this License, Derivative Works shall not include works that remain separable from, or merely link (or bind by name) to the interfaces of, the Work and Derivative Works thereof.

"Contribution" shall mean any work of authorship, including the original version of the Work and any modifications or additions to that Work or Derivative Works thereof, that is intentionally submitted to Licensor for inclusion in the Work by the copyright owner or by an individual or Legal Entity authorized to submit on behalf of the copyright owner. For the purposes of this definition, "submitted" means any form of electronic, verbal, or written communication sent to the Licensor or its representatives, including but not limited to communication on electronic mailing lists, source code control systems, and issue tracking systems that are managed by, or on behalf of, the Licensor for the purpose of discussing and improving the Work, but excluding communication that is conspicuously marked or otherwise designated in writing by the copyright owner as "Not a Contribution."

"Contributor" shall mean Licensor and any individual or Legal Entity on behalf of whom a Contribution has been received by Licensor and subsequently incorporated within the Work.

- Grant of Copyright License. Subject to the terms and conditions of this License, each Contributor hereby grants to You a perpetual, worldwide, non-exclusive, no-charge, royalty-free, irrevocable copyright license to reproduce, prepare Derivative Works of, publicly display, publicly perform, sublicense, and distribute the Work and such Derivative Works in Source or Object form.

3. Grant of Patent License. Subject to the terms and conditions of this License, each Contributor hereby grants to You a perpetual, worldwide, non-exclusive, no-charge, royalty-free, irrevocable (except as stated in this section) patent license to make, have made, use, offer to sell, sell, import, and otherwise transfer the Work, where such license applies only to those patent claims licensable by such Contributor that are necessarily infringed by their Contribution(s) alone or by combination of their Contribution(s) with the Work to which such Contribution(s) was submitted. If You institute patent litigation against any entity (including a cross-claim or counterclaim in a lawsuit) alleging that the Work or a Contribution incorporated within the Work constitutes direct or contributory patent infringement, then any patent licenses granted to You under this License for that Work shall terminate as of the date such litigation is filed.
4. Redistribution. You may reproduce and distribute copies of the Work or Derivative Works thereof in any medium, with or without modifications, and in Source or Object form, provided that You meet the following conditions:

- (a) You must give any other recipients of the Work or Derivative Works a copy of this License; and
- (b) You must cause any modified files to carry prominent notices stating that You changed the files; and
- (c) You must retain, in the Source form of any Derivative Works that You distribute, all copyright, patent, trademark, and attribution notices from the Source form of the Work, excluding those notices that do not pertain to any part of the Derivative Works; and
- (d) If the Work includes a "NOTICE" text file as part of its distribution, then any Derivative Works that You distribute must include a readable copy of the attribution notices contained within such NOTICE file, excluding those notices that do not pertain to any part of the Derivative Works, in at least one of the following places: within a NOTICE text file distributed as part of the Derivative Works; within the Source form or documentation, if provided along with the Derivative Works; or, within a display generated by the Derivative Works, if and wherever such third-party notices normally appear. The contents of the NOTICE file are for informational purposes only and do not modify the License. You may add Your own attribution notices within Derivative Works that You distribute, alongside or as an addendum to the NOTICE text from the Work, provided that such additional attribution notices cannot be construed as modifying the License.

You may add Your own copyright statement to Your modifications and may provide additional or different license terms and conditions for use, reproduction, or distribution of Your modifications, or for any such Derivative Works as a whole, provided Your use, reproduction, and distribution of the Work otherwise complies with the conditions stated in this License.

5. Submission of Contributions. Unless You explicitly state otherwise, any Contribution intentionally submitted for inclusion in the Work by You to the Licensor shall be under the terms and conditions of this License, without any additional terms or conditions.
6. Trademarks. This License does not grant permission to use the trade names, trademarks, service marks, or product names of the Licensor, except as required for reasonable and customary use in describing the origin of the Work and reproducing the content of the NOTICE file.
7. Disclaimer of Warranty. Unless required by applicable law or agreed to in writing, Licensor provides the Work (and each Contributor provides its Contributions) on an "AS IS" BASIS, WITHOUT WARRANTIES OR CONDITIONS OF ANY KIND, either express or implied, including, without limitation, any warranties or conditions of TITLE, NON-INFRINGEMENT, MERCHANTABILITY, or FITNESS FOR A PARTICULAR PURPOSE. You are solely

responsible for determining the appropriateness of using or redistributing the Work and assume any risks associated with Your exercise of permissions under this License.

8. Limitation of Liability. In no event and under no legal theory, whether in tort (including negligence), contract, or otherwise, unless required by applicable law (such as deliberate and grossly negligent acts) or agreed to in writing, shall any Contributor be liable to You for damages, including any direct, indirect, special, incidental, or consequential damages of any character arising as a result of this License or out of the use or inability to use the Work (including but not limited to damages for loss of goodwill, work stoppage, computer failure or malfunction, or any and all other commercial damages or losses), even if such Contributor has been advised of the possibility of such damages.
9. Accepting Warranty or Additional Liability. While redistributing the Work or Derivative Works thereof, You may choose to offer, and charge a fee for, acceptance of support, warranty, indemnity, or other liability obligations and/or rights consistent with this License. However, in accepting such obligations, You may act only on Your own behalf and on Your sole responsibility, not on behalf of any other Contributor, and only if You agree to indemnify, defend, and hold each Contributor harmless for any liability incurred by, or claims asserted against, such Contributor by reason of your accepting any such warranty or additional liability.

#### END OF TERMS AND CONDITIONS

#### LICENSE\_REF\_2:

Redistribution and use in source and binary forms, with or without modification, are permitted provided that the following conditions are met:

Redistributions of source code must retain the above copyright notice, this list of conditions and the following disclaimer.

Redistributions in binary form must reproduce the above copyright notice, this list of conditions and the following disclaimer in the documentation and/or other materials provided with the distribution.

Neither the name of the copyright holders nor the names of its contributors may be used to endorse or promote products derived from this software without specific prior written permission.

THIS SOFTWARE IS PROVIDED BY THE COPYRIGHT HOLDERS AND CONTRIBUTORS "AS IS" AND ANY EXPRESS OR IMPLIED WARRANTIES, INCLUDING, BUT NOT LIMITED TO, THE IMPLIED WARRANTIES OF MERCHANTABILITY AND FITNESS FOR A PARTICULAR PURPOSE ARE DISCLAIMED. IN NO EVENT SHALL THE COPYRIGHT HOLDER OR CONTRIBUTORS BE LIABLE FOR ANY DIRECT, INDIRECT, INCIDENTAL, SPECIAL, EXEMPLARY, OR CONSEQUENTIAL DAMAGES (INCLUDING, BUT NOT LIMITED TO, PROCUREMENT OF SUBSTITUTE GOODS OR SERVICES; LOSS OF USE, DATA, OR PROFITS; OR BUSINESS INTERRUPTION) HOWEVER CAUSED AND ON ANY THEORY OF LIABILITY, WHETHER IN CONTRACT, STRICT LIABILITY, OR TORT (INCLUDING NEGLIGENCE OR OTHERWISE) ARISING IN ANY WAY OUT OF THE USE OF THIS SOFTWARE, EVEN IF ADVISED OF THE POSSIBILITY OF SUCH DAMAGE.

#### LICENSE\_REF\_3:

Permission is hereby granted, free of charge, to any person obtaining a copy of this software and associated documentation files (the "Software"), to deal in the Software without restriction, including without limitation the rights to use, copy, modify, merge, publish, distribute, sublicense, and/or sell copies of the Software, and to permit persons to whom the Software is furnished to do so, subject to the following conditions:

The above copyright notice and this permission notice (including the next paragraph) shall be included in all copies or substantial portions of the Software.

THE SOFTWARE IS PROVIDED "AS IS", WITHOUT WARRANTY OF ANY KIND, EXPRESS OR IMPLIED, INCLUDING BUT NOT LIMITED TO THE

WARRANTIES OF MERCHANTABILITY, FITNESS FOR A PARTICULAR PURPOSE AND NONINFRINGEMENT. IN NO EVENT SHALL THE AUTHORS OR COPYRIGHT HOLDERS BE LIABLE FOR ANY CLAIM, DAMAGES OR OTHER LIABILITY, WHETHER IN AN ACTION OF CONTRACT, TORT OR OTHERWISE, ARISING FROM, OUT OF OR IN CONNECTION WITH THE SOFTWARE OR THE USE OR OTHER DEALINGS IN THE SOFTWARE.

#### LICENSE\_REF\_4:

This is free and unencumbered software released into the public domain.

Anyone is free to copy, modify, publish, use, compile, sell, or distribute this software, either in source code form or as a compiled binary, for any purpose, commercial or non-commercial, and by any means.

In jurisdictions that recognize copyright laws, the author or authors of this software dedicate any and all copyright interest in the software to the public domain. We make this dedication for the benefit of the public at large and to the detriment of our heirs and successors. We intend this dedication to be an overt act of relinquishment in perpetuity of all present and future rights to this software under copyright law.

THE SOFTWARE IS PROVIDED "AS IS", WITHOUT WARRANTY OF ANY KIND, EXPRESS OR IMPLIED, INCLUDING BUT NOT LIMITED TO THE WARRANTIES OF MERCHANTABILITY, FITNESS FOR A PARTICULAR PURPOSE AND NONINFRINGEMENT.

IN NO EVENT SHALL THE AUTHORS BE LIABLE FOR ANY CLAIM, DAMAGES OR OTHER LIABILITY, WHETHER IN AN ACTION OF CONTRACT, TORT OR OTHERWISE, ARISING FROM, OUT OF OR IN CONNECTION WITH THE SOFTWARE OR THE USE OR OTHER DEALINGS IN THE SOFTWARE.

For more information, please refer to <http://unlicense.org/>

#### LICENSE\_REF\_5:

Contains code from projects picolibc under the following licenses:

**(1) Copyright (c) 2001 Mike Barcroft <mike@FreeBSD.org> All rights reserved.**

**(2) Copyright 2002 Jeff Johnston <jjohnstn@redhat.com>**

Redistribution and use in source and binary forms, with or without modification, are permitted provided that the following conditions are met:

1. Redistributions of source code must retain the above copyright notice, this list of conditions and the following disclaimer.
2. Redistributions in binary form must reproduce the above copyright notice, this list of conditions and the following disclaimer in the documentation and/or other materials provided with the distribution.

THIS SOFTWARE IS PROVIDED BY THE AUTHOR AND CONTRIBUTORS "AS IS" AND ANY EXPRESS OR IMPLIED WARRANTIES, INCLUDING, BUT NOT LIMITED TO, THE IMPLIED WARRANTIES OF MERCHANTABILITY AND FITNESS FOR A PARTICULAR PURPOSE ARE DISCLAIMED. IN NO EVENT SHALL THE AUTHOR OR CONTRIBUTORS BE LIABLE FOR ANY DIRECT, INDIRECT, INCIDENTAL, SPECIAL, EXEMPLARY, OR CONSEQUENTIAL DAMAGES (INCLUDING, BUT NOT LIMITED TO, PROCUREMENT OF SUBSTITUTE GOODS OR SERVICES; LOSS OF USE, DATA, OR PROFITS; OR BUSINESS INTERRUPTION) HOWEVER CAUSED AND ON ANY THEORY OF LIABILITY, WHETHER IN CONTRACT, STRICT LIABILITY, OR TORT (INCLUDING NEGLIGENCE OR OTHERWISE) ARISING IN ANY WAY OUT OF THE USE OF THIS SOFTWARE, EVEN IF ADVISED OF THE POSSIBILITY OF SUCH DAMAGE.

**(3) Copyright 2019, 2020, 2021, 2024 Keith Packard Stephen Street**

**(4) Copyright 1997 Nick Clifton, Cygnus Solutions**

Redistribution and use in source and binary forms, with or without modification, are permitted provided that the following conditions are met:

1. Redistributions of source code must retain the above copyright notice, this list of conditions and the following disclaimer.
2. Redistributions in binary form must reproduce the above copyright notice, this list of conditions and the following disclaimer in the documentation and/or other materials provided with the distribution.
3. Neither the name of the copyright holder nor the names of its contributors may be used to endorse or promote products derived from this software without specific prior written permission.

THIS SOFTWARE IS PROVIDED BY THE COPYRIGHT HOLDERS AND CONTRIBUTORS "AS IS" AND ANY EXPRESS OR IMPLIED WARRANTIES, INCLUDING, BUT NOT LIMITED TO, THE IMPLIED WARRANTIES OF MERCHANTABILITY AND FITNESS FOR A PARTICULAR PURPOSE ARE DISCLAIMED. IN NO EVENT SHALL THE COPYRIGHT HOLDER OR CONTRIBUTORS BE LIABLE FOR ANY DIRECT, INDIRECT, INCIDENTAL, SPECIAL, EXEMPLARY, OR CONSEQUENTIAL DAMAGES INCLUDING, BUT NOT LIMITED TO, PROCUREMENT OF SUBSTITUTE GOODS OR SERVICES; LOSS OF USE, DATA, OR PROFITS; OR BUSINESS INTERRUPTION) HOWEVER CAUSED AND ON ANY THEORY OF LIABILITY, WHETHER IN CONTRACT, STRICT LIABILITY, OR TORT (INCLUDING NEGLIGENCE OR OTHERWISE) ARISING IN ANY WAY OUT OF THE USE OF THIS SOFTWARE, EVEN IF ADVISED OF THE POSSIBILITY OF SUCH DAMAGE.

#### (5) Copyright 2024, Synopsys, Inc.

Redistribution and use in source and binary forms, with or without modification, are permitted provided that the following conditions are met:

1. Redistributions of source code must retain the above copyright notice, this list of conditions and the following disclaimer.
2. Redistributions in binary form must reproduce the above copyright notice, this list of conditions and the following disclaimer in the documentation and/or other materials provided with the distribution.
3. Neither the name of the Synopsys, Inc., nor the names of its contributors may be used to endorse or promote products derived from this software without specific prior written permission.

THIS SOFTWARE IS PROVIDED BY THE COPYRIGHT HOLDERS AND CONTRIBUTORS "AS IS" AND ANY EXPRESS OR IMPLIED WARRANTIES, INCLUDING, BUT NOT LIMITED TO, THE IMPLIED WARRANTIES OF MERCHANTABILITY AND FITNESS FOR A PARTICULAR PURPOSE ARE DISCLAIMED. IN NO EVENT SHALL THE COPYRIGHT HOLDER OR CONTRIBUTORS BE LIABLE FOR ANY DIRECT, INDIRECT, INCIDENTAL, SPECIAL, EXEMPLARY, OR CONSEQUENTIAL DAMAGES (INCLUDING, BUT NOT LIMITED TO, PROCUREMENT OF SUBSTITUTE GOODS OR SERVICES; LOSS OF USE, DATA, OR PROFITS; OR BUSINESS INTERRUPTION) HOWEVER CAUSED AND ON ANY THEORY OF LIABILITY, WHETHER IN CONTRACT, STRICT LIABILITY, OR TORT (INCLUDING NEGLIGENCE OR OTHERWISE) ARISING IN ANY WAY OUT OF THE USE OF THIS SOFTWARE, EVEN IF ADVISED OF THE POSSIBILITY OF SUCH DAMAGE.

#### (6) Copyright (c) 1983, 1993 The Regents of the University of California.

All rights reserved.

Redistribution and use in source and binary forms, with or without modification, are permitted provided that the following conditions are met:

1. Redistributions of source code must retain the above copyright notice, this list of conditions and the following disclaimer.
2. Redistributions in binary form must reproduce the above copyright notice, this list of conditions and the following disclaimer in the documentation and/or other materials provided with the distribution.
3. Neither the name of the University nor the names of its contributors may be used to endorse or promote products derived from this software without specific prior written permission.

THIS SOFTWARE IS PROVIDED BY THE REGENTS AND CONTRIBUTORS ``AS IS'' AND ANY EXPRESS OR IMPLIED WARRANTIES, INCLUDING, BUT NOT LIMITED TO, THE IMPLIED WARRANTIES OF MERCHANTABILITY AND FITNESS FOR A PARTICULAR PURPOSE ARE DISCLAIMED. IN NO EVENT SHALL THE REGENTS OR CONTRIBUTORS BE LIABLE FOR ANY DIRECT, INDIRECT, INCIDENTAL, SPECIAL, EXEMPLARY, OR CONSEQUENTIAL DAMAGES (INCLUDING, BUT NOT LIMITED TO, PROCUREMENT OF SUBSTITUTE GOODS OR SERVICES; LOSS OF USE, DATA, OR PROFITS; OR BUSINESS INTERRUPTION) HOWEVER CAUSED AND ON ANY THEORY OF LIABILITY, WHETHER IN CONTRACT, STRICT LIABILITY, OR TORT (INCLUDING NEGLIGENCE OR OTHERWISE) ARISING IN ANY WAY OUT OF THE USE OF THIS SOFTWARE, EVEN IF ADVISED OF THE POSSIBILITY OF SUCH DAMAGE.

#### **(7) Copyright 2009-2015 ARM Ltd**

Redistribution and use in source and binary forms, with or without modification, are permitted provided that the following conditions are met:

1. Redistributions of source code must retain the above copyright notice, this list of conditions and the following disclaimer.
2. Redistributions in binary form must reproduce the above copyright notice, this list of conditions and the following disclaimer in the documentation and/or other materials provided with the distribution.
3. The name of the company may not be used to endorse or promote products derived from this software without specific prior written permission.

THIS SOFTWARE IS PROVIDED BY ARM LTD ``AS IS'' AND ANY EXPRESS OR IMPLIED WARRANTIES, INCLUDING, BUT NOT LIMITED TO, THE IMPLIED WARRANTIES OF MERCHANTABILITY AND FITNESS FOR A PARTICULAR PURPOSE ARE DISCLAIMED. IN NO EVENT SHALL ARM LTD BE LIABLE FOR ANY DIRECT, INDIRECT, INCIDENTAL, SPECIAL, EXEMPLARY, OR CONSEQUENTIAL DAMAGES (INCLUDING, BUT NOT LIMITED TO, PROCUREMENT OF SUBSTITUTE GOODS OR SERVICES; LOSS OF USE, DATA, OR PROFITS; OR BUSINESS INTERRUPTION) HOWEVER CAUSED AND ON ANY THEORY OF LIABILITY, WHETHER IN CONTRACT, STRICT LIABILITY, OR TORT (INCLUDING NEGLIGENCE OR OTHERWISE) ARISING IN ANY WAY OUT OF THE USE OF THIS SOFTWARE, EVEN IF ADVISED OF THE POSSIBILITY OF SUCH DAMAGE.

#### **(8) Copyright 2009-2015 Linaro Limited**

Redistribution and use in source and binary forms, with or without modification, are permitted provided that the following conditions are met:

Redistributions of source code must retain the above copyright notice, this list of conditions and the following disclaimer.

Redistributions in binary form must reproduce the above copyright notice, this list of conditions and the following disclaimer in the documentation and/or other materials provided with the distribution.

Neither the name of Linaro Limited nor the names of its contributors may be used to endorse or promote products derived from this software without specific prior written permission.

THIS SOFTWARE IS PROVIDED BY THE COPYRIGHT HOLDERS AND CONTRIBUTORS AS IS AND ANY EXPRESS OR IMPLIED WARRANTIES, INCLUDING, BUT NOT LIMITED TO, THE IMPLIED WARRANTIES OF MERCHANTABILITY AND FITNESS FOR A PARTICULAR PURPOSE ARE DISCLAIMED. IN NO EVENT SHALL THE COPYRIGHT HOLDER OR CONTRIBUTORS BE LIABLE FOR ANY DIRECT, INDIRECT, INCIDENTAL, SPECIAL, EXEMPLARY, OR CONSEQUENTIAL DAMAGES (INCLUDING, BUT NOT LIMITED TO, PROCUREMENT OF SUBSTITUTE GOODS OR SERVICES; LOSS OF USE, DATA, OR PROFITS; OR BUSINESS INTERRUPTION) HOWEVER CAUSED AND ON ANY THEORY OF LIABILITY, WHETHER IN CONTRACT, STRICT LIABILITY, OR TORT (INCLUDING NEGLIGENCE OR OTHERWISE) ARISING IN ANY WAY OUT OF THE USE OF THIS SOFTWARE, EVEN IF ADVISED OF THE POSSIBILITY OF SUCH DAMAGE.

#### **(9) Copyright 1994 Cygnus Support**

Redistribution and use in source and binary forms are permitted provided that the above copyright notice and this paragraph are duplicated in all such forms and that any documentation, and/or other materials related to such distribution and use acknowledge that the software was developed at Cygnus Support, Inc. Cygnus Support, Inc. may not be used to endorse or promote products derived from this software without specific prior written permission.

THIS SOFTWARE IS PROVIDED ``AS IS'' AND WITHOUT ANY EXPRESS OR IMPLIED WARRANTIES, INCLUDING, WITHOUT LIMITATION, THE IMPLIED WARRANTIES OF MERCHANTABILITY AND FITNESS FOR A PARTICULAR PURPOSE.

#### **WARRANTY DISCLAIMER**

This product contains Open Source Software components which underlie Open Source Software Licenses. Please note that Open Source Licenses contain disclaimer clauses. The text of the Open Source Licenses that apply are included in this manual under "Legal Information and Licenses".



Servicekontakte  
Service Contacts  
Contacts de Service  
Contactos de Servicio



<https://www.bosch-pt.com/serviceaddresses>

Garantiebedingungen  
Guarantee Conditions  
Conditions de Garantie  
Condiciones de Garantía



<https://www.bosch-pt.com/guarantee/202601>