



PRO

GNH18V-50-2M

Robert Bosch Power Tools GmbH
70538 Stuttgart
GERMANY

www.bosch-pt.com

1 609 92A C7P (2026.03) TAG / 23



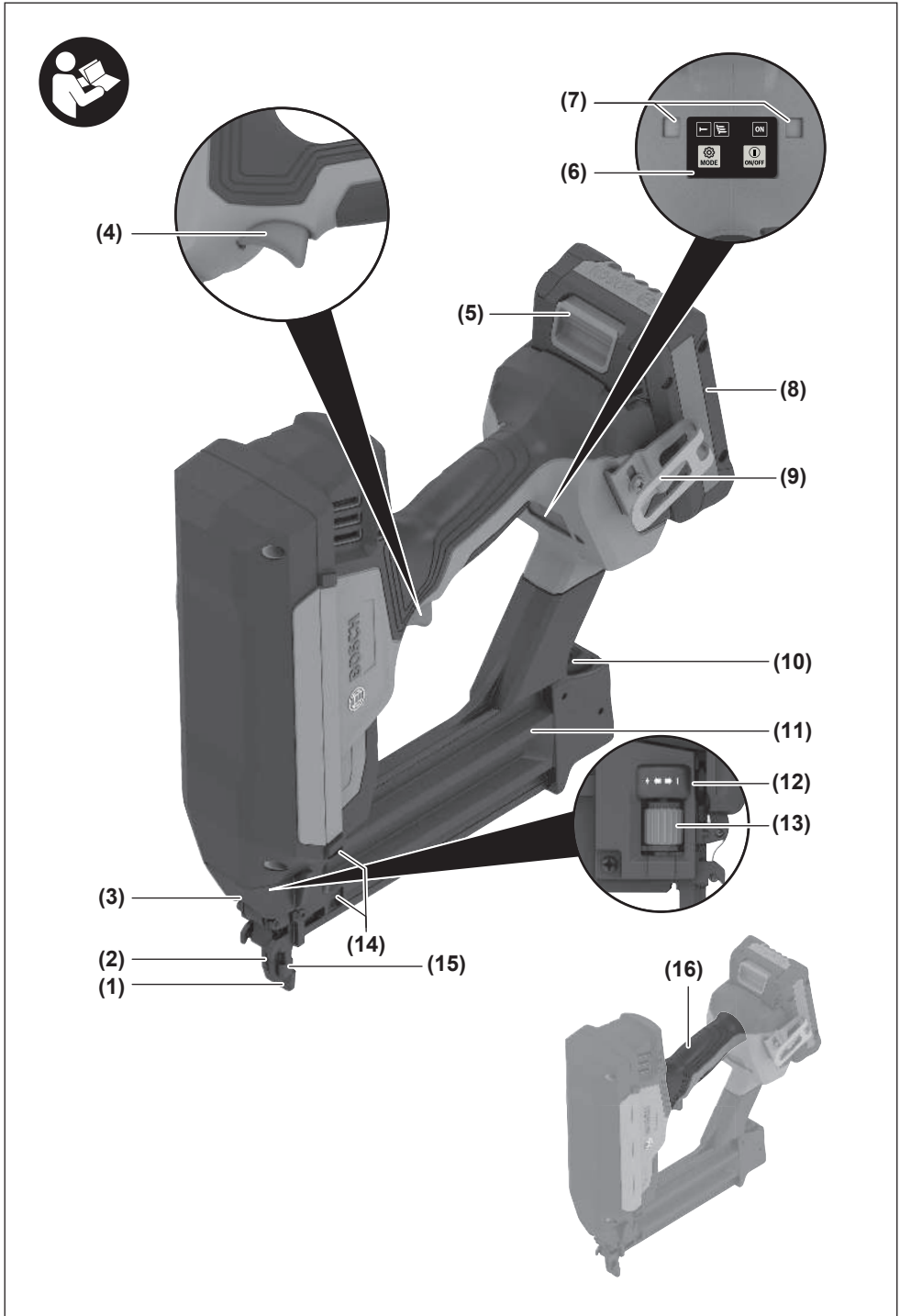
1 609 92A C7P

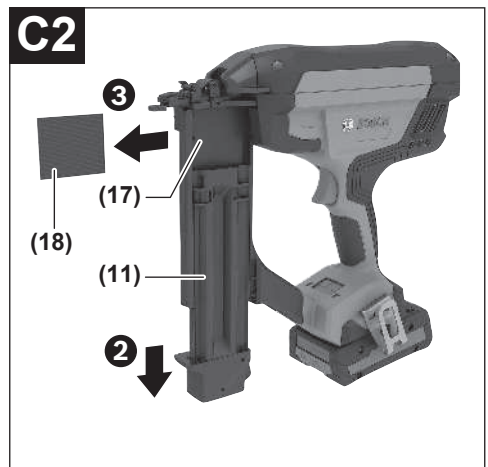
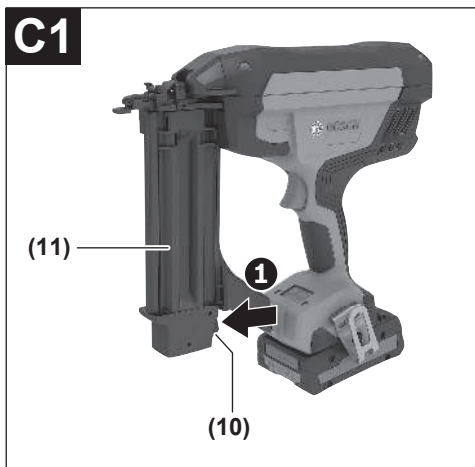
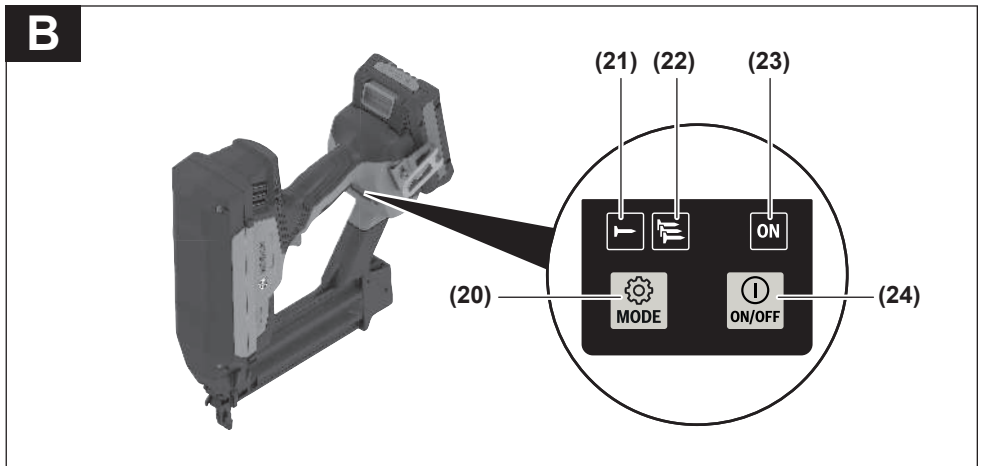
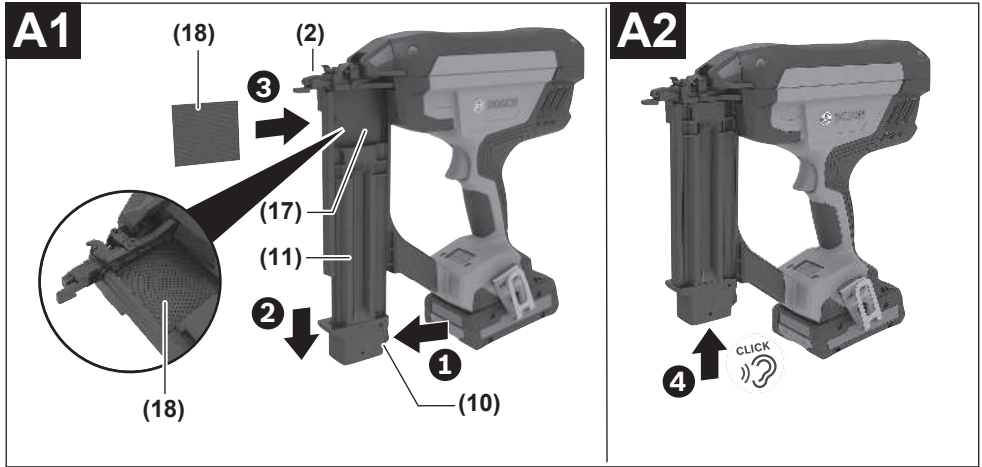


bg Оригинална инструкция











Български

Указания за сигурност

Общи указания за безопасност за електроинструменти

⚠ ПРЕДУПРЕЖДЕНИЕ Прочетете всички предупреждения, указания, запознайте се с фигурите и техническите характеристики, приложени към електроинструмента.

Попуски при спазването на указанията по-долу могат да предизвикат токов удар и/или тежки травми.

Съхранявайте тези указания на сигурно място.

Използването по-долу термин "електроинструмент" се отнася до захранвани от електрическата мрежа електроинструменти (със захранващ кабел) и до захранвани от акумулаторна батерия електроинструменти (без захранващ кабел).

Безопасност на работното място

- ▶ **Пазете работното си място чисто и добре осветено.** Разхвърляните или тъмни работни места са предпоставка за инциденти.
- ▶ **Не работете с електроинструмента в среда с повишена опасност от възникване на експлозия, в близост до леснозапалими течности, газове или прахообразни материали.** По време на работа в електроинструментите се отделят искри, които могат да възпламенят прахообразни материали или пари.
- ▶ **Дръжте деца и странични лица на безопасно разстояние, докато работите с електроинструмента.** Ако вниманието Ви бъде отклонено, може да загубите контрола над електроинструмента.

Безопасност при работа с електрически ток

- ▶ **Предпазвайте електроинструмента си от дъжд и влага.** Проникването на вода в електроинструмента повишава опасността от токов удар.

Безопасен начин на работа

- ▶ **Бъдете концентрирани, следете внимателно действията си и постъпвайте предпазливо и разумно. Не използвайте електроинструмента, когато сте уморени или под влиянието на наркотични вещества, алкохол или упойващи лекарства.** Един миг разсеяност при работа с електроинструмент може да има за последствие изключително тежки наранявания.
- ▶ **Работете с предпазващо работно облекло. Винаги носете предпазни очила.** Носенето на подходящи за ползвания електроинструмент и извършваната дейност лични предпазни средства, като дихателна маска, здрави плътнозатворени обувки със стабилен грайфер, защитна каска или шумозаглушители (антифони), намалява риска от възникване на трудова злополука.
- ▶ **Избягвайте опасността от включване на електроинструмента по невнимание. Преди да включите щеп-**

села в контакта или да поставите батерията, както и при пренасянето на електроинструмента, се уверявайте, че пусковият прекъсвач е позиция "изключено". Носенето на електроинструменти с пръст върху пусковия прекъсвач или подаването на захранващо напрежение, докато пусковият прекъсвач е включен, увеличава опасността от трудови злополуки.

- ▶ **Преди да включите електроинструмента, се уверявайте, че сте отстранили от него всички помощни инструменти и гаечни ключове.** Помощен инструмент, забравен на въртящо се звено, може да причини травми.
- ▶ **Избягвайте неестествените положения на тялото. Работете в стабилно положение на тялото и във всеки момент поддържайте равновесие.** Така ще можете да контролирате електроинструмента по-добре и по-безопасно, ако възникне неочаквана ситуация.
- ▶ **Работете с подходящо облекло. Не работете с широки дрехи или украшения. Дръжте косата и дрехите си на безопасно разстояние от движещи се звена.** Широки дрехи, украшенията, дългите коси могат да бъдат захванати и увлечени от въртящи се звена.
- ▶ **Ако е възможно използването на външна аспирационна система, се уверявайте, че тя е включена и функционира изправно.** Използването на аспирационна система намалява рисковете, дължащи се на отделящи се при работа прахове.
- ▶ **Доброто познаване на електроинструмента вследствие на честа работа с него не е повод за намаляване на вниманието и пренебрегване на мерките за безопасност.** Едно невнимателно действие може да предизвика тежки наранявания само за части от секундата.

Грижливо отношение към електроинструментите

- ▶ **Не претоварвайте електроинструмента. Използвайте електроинструментите само съобразно тяхното предназначение.** Ще работите по-добре и по-безопасно, когато използвате подходящия електроинструмент в зададения от производителя диапазон на натоварване.
- ▶ **Не използвайте електроинструмент, чиито пусков прекъсвач е повреден.** Електроинструмент, който не може да бъде изключван и включван по предвидения от производителя начин, е опасен и трябва да бъде ремонтиран.
- ▶ **Преди да извършвате каквито и да е дейности по електроинструмента, напр. настройване, смяна на работен инструмент, както и когато го прибирате, изключвайте щепсела от контакта, респ. изваждайте батерията, ако е възможно.** Тази мярка премахва опасността от задействане на електроинструмента по невнимание.
- ▶ **Съхранявайте електроинструментите на места, където не могат да бъдат достигнати от деца. Не допускате те да бъдат използвани от лица, които не са запознати с начина на работа с тях и не са проче-**

ли тези инструкции. Когато са в ръцете на неопитни потребители, електроинструментите могат да бъдат изключително опасни.

- ▶ **Поддържайте добре електроинструментите си и аксесоарите им.** Проверявайте дали подвижните звеня функционират безукорно, дали не заклинват, дали има счупени или повредени детайли, които нарушават или изменят функциите на електроинструмента. Преди да използвате електроинструмента, се погрижете повредените детайли да бъдат ремонтирани. Много от трудовите злополуки се дължат на недобре поддържани електроинструменти и уреди.
- ▶ **Поддържайте режещите инструменти винаги добре заточени и чисти.** Добре поддържаните режещи инструменти с остри ръбове оказват по-малко съпротивление и се водят по-леко.
- ▶ **Използвайте електроинструментите, допълнителните приспособления, работните инструменти и т. н., съобразно инструкциите на производителя.** При това се съобразявайте и с конкретните работни условия и операции, които трябва да изпълните. Използването на електроинструменти за различни от предвидените от производителя приложения повишава опасността от възникване на трудови злополуки.
- ▶ **Поддържайте дръжките и ръкохватките сухи, чисти и неомаслени.** Хлъзгавите дръжки и ръкохватки не позволяват безопасната работа и доброто контролиране на електроинструмента при възникване на неочаквана ситуация.

Грижливо отношение към акумулаторни електроинструменти

- ▶ **За зареждането на акумулаторните батерии използвайте само зарядните устройства, препоръчвани от производителя.** Когато използвате зарядни устройства за зареждане на неподходящи акумулаторни батерии, съществува опасност от възникване на пожар.
- ▶ **За захранване на електроинструментите използвайте само предвидените за съответния модел акумулаторни батерии.** Използването на различни акумулаторни батерии може да предизвика трудова злополука и/или пожар.
- ▶ **Предпазвайте неизползваните акумулаторни батерии от контакт с големи или малки метални предмети, напр. кламери, монети, ключове, пирони, винтове и др.п., тъй като те могат да предизвикат късо съединение.** Последствията от късото съединение могат да бъдат изгаряния или пожар.
- ▶ **При неправилно използване от акумулаторна батерия от нея може да изтече електролит.** Избягвайте контакта с него. Ако въпреки това на кожата Ви падне електролит, изплакнете мястото обилно с вода. Ако електролит попадне в очите Ви, след незабавно обилно изплакване потърсете помощ от лекар. Електролитът може да предизвика изгаряния на кожата.

- ▶ **Не използвайте акумулаторна батерия или електроинструмент, които са повредени или с изменена конструкция.** Повредени или изменени акумулаторни батерии могат да се възпламенят, експлодират или да предизвикат наранявания.
- ▶ **Не излагайте акумулаторната батерия на високи температури или огън.** Излагането на огън или температури над 130 °C могат да предизвикат експлозии.
- ▶ **Спазвайте всички указания за зареждане на акумулаторната батерия; не я зареждайте, ако температурата ѝ е извън диапазона, посочен в инструкциите.** Неправилното зареждане или зареждането при температури извън допустимия диапазон могат да увредят батерията и увеличават опасността от пожар.

Поддържане

- ▶ **Допускайте ремонтът на електроинструментите Ви да се извършва само от квалифицирани специалисти и само с използването на оригиналните резервни части.** По този начин се гарантира съхраняване на безопасността на електроинструмента.
- ▶ **Никога не ремонтирайте повредени акумулаторни батерии.** Ремонтът на акумулаторни батерии трябва да се извършва само от производителя или от оторизиран сервиз.

Предупреждения за безопасност за такера

- ▶ **Винаги допускайте, че такерът има крепежни елементи.** Небрежното боравене с такера може да доведе до неочаквано изстрелване на крепежни елементи персонално нараняване.
- ▶ **Разкачайте инструмента от електрозахранването когато зареждате и разтоварвате крепежни елементи, правите настройки или сменяте аксесоари.** Инструментът може да се активира инцидентно, ако е свързан към източник на електрозахранване, което може да доведе до персонално нараняване.
- ▶ **Внимавайте при боравене с крепежни елементи, особено при зареждане и изкарване.** Крепежните елементи имат остри върхове, които могат да доведат до персонално нараняване.
- ▶ **Не насочвайте такера към себе си или към някой близо.** Неочакваното активиране ще изкара крепежен елемент, което може да доведе до персонално нараняване.
- ▶ **Пазете пръстите далеч от спусъка когато не използвате този такер и при придвижване от една работна позиция към друга.** Неочакваното активиране ще изкара крепежен елемент, което може да доведе до персонално нараняване.
- ▶ **Дръжте такера за изолираните повърхности на ръкохватките, когато извършвате операция, при която крепежен елемент може да влезе в контакт със скрит проводник.** При контакт на крепежен елемент с проводник под напрежение е възможно напрежението да се предаде по металните детайли на такера и това да предизвика токов удар за оператора.

- ▶ **Дръжте такера със здравхват по време на работа.** Неконтролираното отскачане на такера може да доведе до неволно активиране, което може да доведе до персонално напрежение.
- ▶ **Дръжте всички части на тялото като ръце и крака и др. далеч от посоката на изстрелване на такера.** Крепежният елемент може да проникне през обработваемия детайл и през всеки обект зад него, което може да доведе до персонално нараняване.
- ▶ **Когато използвате такера, пазете всички части на тялото като ръце и крака и др. далеч от зоната, където крепежните елементи се изстрелват в работния детайл.** Крепежният елемент може да се отклони и да излезе от обработваемия детайл, което може да доведе до персонално нараняване.
- ▶ **Не активирайте такера докато не е плътно поставен към обработваемия детайл.** Ако такерът не е в контакт с детайла, крепежният елемент може да се отклони от детайла, което може да доведе до персонално нараняване.
- ▶ **Не използвайте този такер за закрепване на електрически кабели.** Той не е предназначен за инсталация на електрически кабели и може да повреди izolацията на електрическите кабели и да причини електрически удар или рискове от пожар.
- ▶ **Разкачете такера от електрозахранването при блокиране на крепежни елементи в инструментa.** При отстраняване на задръстен крепежен елемент, такерът може да се активира инцидентно, ако е свързан към източник на електрозахранване, което може да доведе до персонално нараняване.
- ▶ **Бъдете внимателни при изкарване на блокиран крепежен елемент.** Механизмът може да е под налягане и крепежният елемент може да се изкара със сила, което може да доведе до персонално нараняване.
- ▶ **Използвайте подходящи прибори, за да откриете евентуално скрити под повърхността тръбопроводи, или се обърнете към съответното местно снабдително дружество.** Влизането в съприкосновение с проводници под напрежение може да предизвика пожар и токов удар. Увреждането на газопровод може да доведе до експлозия. Увреждането на водопровод предизвиква значителни материални щети.
- ▶ **При повреждане и неправилна експлоатация от акумулаторната батерия могат да се отделят пари. Акумулаторната батерия може да се запали или да експлодира.** Погрижете се за добро проветряване и при оплаквания се обърнете към лекар. Парите могат да раздразнят дихателните пътища.
- ▶ **Не променяйте и не отваряйте акумулаторната батерия.** Съществува опасност от възникване на късо съединение.
- ▶ **Акумулаторната батерия може да бъде повредена от остри предмети, напр. пирони или отвертки, или от силни удари.** Може да бъде предизвикано вътрешно късо съединение и акумулаторната батерия може да

се запали, да запуши, да експлодира или да се прегрее.

- ▶ **Използвайте акумулаторната батерия само в продукти на производителя.** Само така тя е предпазена от опасно за нея претоварване.



Предпазвайте акумулаторната батерия от топлина, напр. вследствие на продължително излагане на директна слънчева светлина, огън, мръсотия,

вода и влага. Има опасност от експлозия и късо съединение.

Символи и тяхното значение

Следните символи могат да бъдат важни в процеса на експлоатация на Вашия електроинструмент. Моля, запомнете символите и значението им. Правилното интерпретиране на символите и тяхното значение ще Ви помогнат при по-доброто и по-сигурно ползване на електроинструмента.

Символи и тяхното значение



Носете защита за слуха. Въздействие то на шум може да предизвика загуба на слух.



Работете с предпазни очила.

Описание на продукта и дейността



Прочетете внимателно всички указания и инструкции за безопасност. Пропуски при спазването на инструкциите за безопасност и указанията за работа могат да имат за последиствие токов удар, пожар и/или тежки травми.

Моля, имайте предвид изображенията в предната част на ръководството за работа.

Употреба по предназначение

Електроинструментът е предназначен за свързващи дейности при работа по покриви, изолации и обшивки, както и при изготвяне на стени и покривни елементи, дървени фасади, палети, дървени огради, звукоизолирани стени и сандъци.

Могат да се използват само предметите за забиване (пирони, скоби и др.), които са посочени в таблицата "Технически данни".

Указание: Електроинструментът не е предвиден за забиване на пирони в метал или бетон.

Моля, не използвайте електроинструмента в режим на активиране на контакт с автоматично връщане докато работите на скеле, стълба или друга платформа и е нужна смя-

на работната позиция. В такъв случай използвайте само режим на еднократно активиране с обезопасяване.

Изобразени елементи

Номерирането на изобразените компоненти се отнася до изображението на електроинструмента на графичната страница.

- (1) Предпазител за обработваемия детайл
- (2) Изходен отвор
- (3) Затегателен лост за отваряне/затваряне на канала
- (4) Спусък
- (5) Бутон за отключване на акумулаторната батерия
- (6) Потребителски интерфейс
- (7) Работна лампа
- (8) Акумулаторна батерия
- (9) Кука за колан
- (10) Превключвател за отваряне на пълнителя
- (11) Избутвач на пълнителя
- (12) Индикатор за регулиране на дълбочинния ограничител
- (13) Колело за регулиране на дълбочинния ограничител
- (14) Наблюдателни прозорчета на индикацията за пререзждане
- (15) Предпазител срещу активиране
- (16) Ръкохватка (изолирана повърхност за захващане)
- (17) Пълнител
- (18) Лента с пирони^{a)}
- (19) Дело за съхранение на предпазителя за обработваемия детайл

Потребителски интерфейс

- (20) Бутон Режим
- (21) Индикатор единично активиране
- (22) Индикатор контактно активиране
- (23) Индикация Вкл/Изкл
- (24) Пусков прекъсвач

a) Тази принадлежност не е включена в стандартната окомплектовка на доставката.

Технически данни

Акумулаторен такер	GNH18V-50-2M	
Каталожен номер		3 601 D82 C..
Номинално напрежение	V=	18
Системи за активиране		
– Единично активиране с предпазител		●
– Контактено активиране с автоматично връщане		●
Крепежен елемент		

Акумулаторен такер	GNH18V-50-2M	
– Тип		Пневматични пирони
– Дължина	mm	16–50
– Диаметър	mm	1,2
	ga	18
– Ъгъл		0°
макс. капацитет на пълнителя (стандартен пълнител)		110
Размери (без акумулаторна батерия)		
– Височина	mm	272
– Широчина	mm	108
– Дължина с предпазител за обработваемия детайл	mm	308
Тегло ^{A)}	kg	2,4
препоръчителна температура на околната среда при зареждане	°C	0 ... +35
разрешена температура на околната среда при работа ^{B)} и при складиране	°C	–20 ... +50
съвместими акумулаторни батерии		GBA18V... GBA 18V... ProCORE18V... EXPERT18V... EXBA18V... CORE18V...
Препоръчителни акумулаторни батерии за пълна мощност		ProCORE18V... ≥ 4.0 Ah EXPERT18V...
препоръчителни зарядни устройства		GAL 18... GAL 18... GAL 36... GAL 12V/18... GAL 12V/18... GAX 18... EXAL 18...

A) Без акумулаторна батерия (теглото на акумулаторната батерия ще откриете на адрес www.bosch-professional.com)

B) ограничена производителност при температури под < 0 °C
Стойностите могат да варират според продукта и да зависят от условията на употреба и на околната среда. Допълнителна информация на www.bosch-professional.com/wac.

Информация за излъчван шум и вибрации

Стойностите на емисии на шум са установени съгласно **EN IEC 62841-2-16**.

Равнището A на генерирания шум от електроинструмента обикновено е: равнище на звуковото налягане **88 dB(A)**; мощност на звука **97 dB(A)**. Неопределеност K = **3 dB**.

Работете с шумозаглушители!

Стойностите на вибриране a_h (постоянни вибрации), p_f (повтарящи се ударни вибрации) и неопределеността K са установени съгласно **EN IEC 62841-2-16**:

$a_h = 2,6 \text{ m/s}^2$ ($K = 1,5 \text{ m/s}^2$), $p_f = 685 \text{ m/s}^2$ ($K = 30 \text{ m/s}^2$)

Посочените в това ръководство за експлоатация ниво на вибрациите и стойност на емисия на шум са измерени съгласно процедура, определена и може да служи за сравняване с други електроинструменти. Те са подходящи също така за предварителна оценка на емисиите на вибрации и шум.

Посочените ниво на вибрациите и стойност на емисии на шум са представителни за основните приложения на електроинструмента. Ако обаче електроинструментът бъде използван за други дейности, с различни работни инструменти или без необходимото техническо обслужване, нивото на вибрациите и стойността на емисии на шум може да се различават. Това би могло значително да увеличи вибрациите и шума през периода на ползване на електроинструмента.

За по-точното оценяване на вибрациите и шума трябва да се отчитат и периодите, в които електроинструментът е изключен или работи на празен ход. Това би могло значително да намали емисиите на вибрации и шум през периода на ползване на електроинструмента.

Предписвайте допълнителни мерки за предпазване на работещия с електроинструмента от въздействието на вибрациите, например: техническо обслужване на електроинструмента и работните инструменти, поддръжане на ръцете топли, целесъобразна организация на работните стъпки.

Акумулаторна батерия

Bosch продава акумулаторни инструменти и без акумулаторна батерия. Дали в обема на доставката на Вашия електрически инструмент се съдържа акумулаторна батерия, можете да научите от опаковката.

Зареждане на акумулаторната батерия

► **Използвайте само посочените в раздела Технически данни зарядни устройства.** Само тези зарядни устройства са подходящи за използваната във Вашия електроинструмент литиево-йонна акумулаторна батерия.

Указание: Литиево-йонните акумулаторни батерии се доставят частично заредени поради международните предписания за транспорт. За да се гарантира пълната мощност на акумулаторната батерия, заредете я напълно преди първата употреба.

Поставяне на акумулаторната батерия

Вкарайте заредената акумулаторна батерия в гнездото за акумулаторна батерия докато усетите прещракване.

Изваждане на акумулаторната батерия



За изваждане на акумулаторната батерия натиснете бутон за освобождаване и издърпайте акумулаторната батерия. **При това не прилагайте сила.**

Акумулаторната батерия разполага с 2 степени на застопоряване, с което се предотвратява изпадането ѝ при натискане по невнимание на деблокиращия бутон. Когато акумулаторната батерия е поставена в електроинструмента, се придържа в нужната позиция от пружина.

Индикатор за акумулаторната батерия

Указание: Не всеки тип акумулаторна батерия разполага с индикатор за състоянието на зареждане.

Зелените светодиоди на индикатора за акумулаторната батерия показват степента на зареденост на акумулаторната батерия. Поради съображения за сигурност проверката на степента на зареденост е възможна само когато електроинструментът е в покой.

За да видите степента на зареденост на батерията, натиснете бутона за индикация  или . Това е възможно също и при извадена акумулаторна батерия.

Ако след натискане на бутона за индикация не свети нито един светодиод, акумулаторната батерия е повредена и трябва да бъде заменена.

Състоянието на зареждане на акумулаторната батерия се показва и на потребителския интерфейс (вж. „Индикатори за състоянието“, Страница 13).

Акумулаторна батерия модел GBA 18V... | GBA18V...



Светодиод	Капацитет
Непрекъснато светене 3 × зелено	60–100 %
Непрекъснато светене 2 × зелено	30–60 %
Непрекъснато светене 1 × зелено	5–30 %
Мигаща светлина 1 × зелено	0–5 %

Тип акумулаторна батерия ProCORE18V... | EXPERT18V... | EXHA18V... | CORE18V...





Светодиод	Капацитет
Непрекъснато светене 5 × зелено	80–100 %
Непрекъснато светене 4 × зелено	60–80 %
Непрекъснато светене 3 × зелено	40–60 %
Непрекъснато светене 2 × зелено	20–40 %
Непрекъснато светене 1 × зелено	5–20 %
Мигаща светлина 1 × зелено	0–5 %


Разпознаване на риск от дефект на акумулаторната батерия

EXPERT18V... | EXBA18V...

Светодиодите на индикатора за акумулаторната батерия могат да показват наред със състоянието на зареждане на акумулаторната батерия и риск от дефект на акумулаторната батерия.

За да активирате функцията, задръжте бутона за индикатора за състоянието на зареждане  за 3 секунди. Анализът на акумулаторната батерия се сигнализира от светлина на индикатора за акумулаторната батерия. Резултатът се показва на индикатора за акумулаторната батерия.

 **1 LED:** Акумулаторната батерия има висок риск от дефект. Мощността и срокът на работа вече са намалени. Препоръчва се смяната ѝ.

 **5 LED:** Акумулаторната батерия е в добро състояние с нисък риск от дефект.

Моля, имайте предвид: Оценката на риска от дефект на акумулаторната батерия функционира двустепенно и предлага опростена оценка на състоянието. Акумулаторната батерия се оценява или в добро състояние или показва увеличен дефект от риск. Няма процентно съотношение на състоянието на батерията.

Указания за оптимална работа с акумулаторната батерия

Предпазвайте акумулаторната батерия от влага и вода. Съхранявайте акумулаторната батерия само в температурния диапазон от -20°C до 50°C . Напр. не оставяйте акумулаторната батерия през лятото в автомобил на слънце.

Периодично почиствайте вентилационните отвори на акумулаторната батерия с мека чиста и суха четка.

Съществено съкратено време за работа след зареждане показва, че акумулаторната батерия е изхабена и трябва да бъде заменена.

Спазвайте указанията за бракуване.

Монтиране

► **Изваждайте от електроинструмента акумулаторната батерия преди всякакви дейности по електроинструмента (напр. поддръжка, смяна на инструмент и др.).** Съществува опасност от нараняване при действие на пусковия прекъсвач по невнимание.

► **Винаги поставяйте електроинструмента странично и не го опирайте върху акумулаторната батерия.** Според използваните работен инструмент и акумулаторна батерия електроинструментът може да се наклони.

Зареждане на пълнителя (вж. фиг. A1–A2)

► **Сваляйте акумулаторната батерия преди извършване на настройки по уреда, смяна на аксесоари или оставяне на електроинструмента.** Тази предпаз-

на мярка предотвратява неволното включване на електроинструмента.

Използвайте само оригинални Bosch принадлежности.

Прецизните части на електроинструмента като пълнителя, изходен отвор и канал са съгласувани за **скобите, пиρονите и цифвите** на **Bosch**. Други производители използват различни марки стомана и класове на точност на размерите.

Указание: Използвайте само предмети за забиване, които са посочени в таблицата "Технически данни".

Използването на неразрешени предмети за забиване може да повреди електроинструмента и да причини наранявания.

Докато зареждате пълнителя дръжте електроинструмента така, че изходният отвор **(2)** да не е насочен нито към Вашето тяло, нито към други хора.

- Натиснете прекъсвача **(10)** за отваряне на пълнителя. Избутвачът на пълнителя **(11)** се изкарва.
- Поставете лентата с телчета **(18)** в лявата горна част на пълнителя **(17)**.

Указание: Механичното следене разпознава дали в пълнителя има пирони. Ако предпазителят срещу активиране се натисне при празен пълнител, няма да се активира процес на забиване. Така се предотвратяват празните изстрели.

- Изгелете избутвача на пълнителя **(11)** в началото на пълнителя докато избутвачът на пълнителя не се фиксира.

Указание: Избутвачът на пълнителя трябва да се избутва назад без голямо усилие (само с пръст). Блокираният избутвач на пълнителя има следните влияния: Телчето не се изстрелва, телчето остава в канала (вж. Блокиране) или телчето се изстрелва под грешен ъгъл.

Работа

Системи за активиране

Единично активиране с предпазителя

При тази система за активиране първо трябва предпазителят срещу активиране **(15)** да се постави здраво върху обработвания детайл. Предметът за забиване се изстрелва едва след натискане на спусъка **(4)**.

След това можете да активирате други процеси по забиване само ако спусъкът и предпазителят срещу активиране преди това са преместени в изходно положение.

Контактно активиране с автоматично връщане

При тази система за активиране трябва първо да се натисне спусъкът **(4)** и да се задръжи в тази позиция. След това предпазителят срещу активиране трябва да се постави здраво върху обработваемия детайл, за да се изстреля предметът за забиване. Докато спусъкът **(4)** е натиснат може да се извършват други забивания чрез повторно поставяне на друго място.

В режим **Контактно активиране** пирон може да се забие и с единично активиране.

Пускане в експлоатация

Включване/изключване при потребителския интерфейс (вж. фиг В)

- За **включване** на електроинструмента натиснете бутон на пусковия прекъсвач (24) върху потребителския интерфейс (6).
- Работната светлина се включва. Индикацията за пусковия прекъсвач (23) светва в зелено, ако устройството е готово за работа. Единичното активиране е активирано, индикацията (21) свети в бяло.
- За **изключване** на електроинструмента натиснете бутон на пусковия прекъсвач (24).

Изкарване на телчета – единично активиране

- Включете електроинструмента. Работната светлина се включва.
- Поставете изходния отвор (2) или респ. гумирания предпазител за обработваемия детайл (1) здраво върху обработвания детайл докато предпазителят срещу активиране (15) не се притисне навътре докрай.
- След това за кратко натиснете спусъка (4) и го пуснете отново. Така се изстрелва пирон.
- За последващ процес на забиване повдигнете докрай електроинструмента от обработвания детайл и го поставете на следващото желано място.

Изстрелване на пирони – контактно активиране (вж. фиг. В)

- Включете електроинструмента. Работната светлина се включва.
- Активирайте контактното активиране като за кратко натиснете бутон Mode (20). Индикаторът за контактно активиране (22) свети в бяло.
- Задръжте спусъка (4) натиснат.
- Поставете изходния отвор (2) или респ. гумирания предпазител за обработваемия детайл (1) здраво върху обработвания детайл докато предпазителят срещу активиране (15) не се притисне навътре докрай. Така се изстрелва пирон.
- За допълнителен процес по забиване продължете да натискате спусъка (4) и повдигнете електроинструмента докрай от обработваемия детайл. Поставете го на следващото желано място.
- Преминете към единично активиране като отново натиснете бутон за режим (20). Индикацията Единично активиране (21) свети в бяло.

Указания за работа

Проверявайте преди всяко начало на работата безупречното функциониране на предпазните и активиращи съоръжения, както и стабилното положение на всички винтове и гайки. Веднага разкачете дефектния или работещият с пробле-

ми електроинструмент от енергозахранването и се свържете с оторизиран клиентски сервиз на Bosch.

Не извършвайте манипулации по електроинструмента, които не са предписани. Не демонтирайте или блокирайте части от електроинструмента, като напр. предпазителя срещу активиране.

Не извършвайте "аварийни ремонти" с неподходящи средства. Електроинструментът трябва да се поддържа редовно и професионално.

Избягвайте всякакво отслабване и повреда на електроинструмента, напр. чрез:

- щамповане или гравирание,
- неразрешени от производителя мерки по преоборудване,
- водене по шаблони, които са направени от твърд материал, напр. стомана,
- изпускане върху или влачене по пода,
- използване като чук,
- всякакъв вид действие с упражняване на сила.

Проверявайте какво има под или зад Вашия обработваем детайл. Не изстрелвайте пирони в стени, тавани или подове, ако зад тях има хора. Пироните могат да преминат през детайла и да наранят някого.

Не изстрелвайте пирони върху вече забити пирони. При това пиронът може да се деформира, пироните могат да се заклещат или електроинструментът да се премести неконтролирано.

Ако електроинструментът се използва при студени условия на околната среда, първите пирони ще се забият по-бавно от обичайното. След като електроинструментът се е загреял при работа, отново ще е възможна нормалната скорост на работа.

За да избегнете преждевременно износване на тласкача, избягвайте да предизвиквате изстрели без поставени скоби или пирони.

При дълги работни паузи или в края на работата изключвайте електроинструмента, изваждайте акумулаторната батерия и изпразвайте по възможност пълнителя.

Изпразване на пълнителя (вж. фиг. С1–С2)

- Натиснете прекъсвача (10) за отваряне на пълнителя. Избутвачът на пълнителя се изкарва.
- Завъртете електроинструмента така, че лентата с пирони (18) да се изхлузи в пълнителя.
- След това внимателно прекарайте избутвача на пълнителя напред до началото на пълнителя (17).

Регулиране на дълбочинен ограничител (вж. фиг. D)

Дълбочината на забиване на пироните може да се регулира с колелото за регулиране (13).

- **Пироните се забиват твърде дълбоко:** За редуциране на дълбочината на забиване, завъртете колелото за регулиране (13) по посока "–".
- **Пироните не се забиват достатъчно дълбоко:** За увеличаване на дълбочината на забиване, завъртете колелото за регулиране (13) по посока "+".

- Тествайте новата дълбочина на забиване върху пробен детайл.
Повторете при нужда работните стъпки.

Освобождаване на заклещвания (вж. фиг. E1–E2)

Отделни пирони могат да се заклещят в канала. Ако това се случва често, свържете се с оторизиран клиентски сервис на Bosch.

Указание: Ако ударната щампа след освобождаване на заклещването вече не се връща назад, свържете се с оторизиран клиентски сервис на Bosch.

- Отпуснете спуська (4).
- Изключете електроинструмента и извадете акумулаторната батерия (8).
- Изпразнете пълнителя (17).
- Натиснете затегателния лост (3) надолу, така че каналът да се отвори.
- Отстранете заклещения пирон. Използвайте за тази цел при нужда клещи.
- Затворете канала, окачете скобата на затегателния лост (3) в куките върху канала и след това отново притиснете нагоре затегателния лост.
- Заредете пълнителя отново.

Смяна на предпазителя за обработваемия детайл (вж. фиг. F)

Предпазителят за обработваемия детайл (1) в края на предпазителя срещу активиране (15) предпазва обработвания детайл. Предпазителят за обработваемия детайл може да се сваля и сменя

- Отпуснете спуська (4).
- Изключете електроинструмента и извадете акумулаторната батерия (8).
- Изпразнете пълнителя (17).
- Изтеглете предпазителя за обработваемия детайл от предпазителя срещу активиране.
- Избутайте новия предпазител за обработваемия детайл с отворения край върху предпазителя срещу активиране.

Указание: Предпазителят за обработваемия детайл и резервен предпазител за обработваемия детайл могат да се съхраняват от дясната вътрешна страна на свързващата

стыга между поставката на акумулаторната батерия и пълнителя (17). Пъхнете за целта предпазителя за обработваемия детайл (1) респ. двата предпазителя за обработваемия детайл върху съответната поставка в депото (19).

Транспортиране и съхранение

Изключете електроинструмента за транспортиране, по-специално при използване на стълби или придвижване в нетипично положение на тялото.

Носете електроинструмента на работното място само за ръкохватката (16) и с ненатиснат спусък (4).

Съхранявайте електроинструмента винаги без акумулаторна батерия и на сухо и топло място.

Потребителски интерфейс (вж. фиг. B)

Потребителският интерфейс (6) служи за избор на работен режим и за включване и изключване на електроинструмента.

Потребителски интерфейс	Описание
 ON/OFF	Бутонът Вкл/Изкл (24) включва и изключва уреда.
 MODE	Бутонът за режим (20) превключва между единичното активиране и контактното активиране.
 ON	Индикацията Вкл/Изкл свети когато уредът е включен.
	Индикацията Единично активиране (21) свети, ако единичното активиране е активирано.
	Индикацията Контактното активиране (22) свети, ако контактното активиране е активирано.

Индикатори за състоянието

Индикаторът Вкл/Изкл сигнализира освен това за състоянието на електроинструмента, както е описано по-долу:

Индикация за състояние на електроинструмента		
Цвят	Значение	Решение
зелено	Електроинструментът е включен и готов за работа.	–
жълто	Събитие налага Вашето внимание; Критична температура или акумулаторната батерия е почти изтощена.	– Оставете електроинструмента да се охлади. – Заменете, респ. заредете акумулаторната батерия.
червено	Електроинструментът не е готов за употреба. Причина: Електроинструментът е прегрял, акумулаторната батерия е изтощена или има механичен дефект.	– Оставете електроинструмента да се охлади. – Заменете, респ. заредете акумулаторната батерия. – Осигурете извършване на поддръжка.

Индикация за състояние на електроинструмента

Цвят	Значение	Решение
червено мигащо	<ul style="list-style-type: none"> Вторият прекъсвач е натиснат твърде рано. Вторият прекъсвач не е натиснат в рамките на 5 секунди, уредът се изключва автоматично. Прекъсвачите са натиснати в грешна последователност (напр. спусъкът е натиснат преди уредът да е превключван в режим Контактно активиране) 	<ul style="list-style-type: none"> Изчакайте малко докато индикаторът за състояние светне в зелено. Електроинструментът отново е готов за употреба. Отново извършете процеса на забиване и при това спазвайте правилната последователност или променете системата за активиране чрез потребителския интерфейс.

Поддържане и сервиз

Поддържане и почистване

- Изваждайте от електроинструмента акумулаторната батерия преди всякакви дейности по електроин-

- струмента (напр. поддръжка, смяна на инструмент и др.). Съществува опасност от нараняване при задействане на пусковия прекъсвач по невнимание.
- За да работите добре и безопасно, поддържайте чисти електрически инструмент и вентилационните отвори.

План за поддръжка

Почистете пълнителя (17). Отстранете пластмасовите или дървени стружки, които могат да се събират при работа в пълнителя. Редовно почиствайте електроинструмента, като го продухвате със състен въздух.

Мярка	Основание	Изпълнение
Почистване на пълнителя (17) и избувача на пълнителя (11).	Не позволява блокиране на пирон.	<ul style="list-style-type: none"> Ежедневно обдухвайте механизма на пълнителя/избувача със състен въздух.
Уверявайте се, че предпазителят срещу активиране (15) функционира правилно.	Подпомага Вашата безопасност при работа и ефективното използване на електроинструмента.	<ul style="list-style-type: none"> Обдухвайте механизма на предпазителя срещу активиране ежедневно със състен въздух.

Отстраняване на повреди

Проблем	Причина	Помощ
Електроинструментът не е готов за работа.	Акумулаторната батерия не е заредена или е дефектна.	<ul style="list-style-type: none"> Заредете докрай акумулаторната батерия или я сменете.
	Акумулаторната батерия не е правилно поставена.	<ul style="list-style-type: none"> Уверете се, че акумулаторната батерия е фиксирана върху ръкохватката.
	Температурата на акумулаторната батерия е твърде висока или твърде ниска.	<ul style="list-style-type: none"> Изчакайте докато акумулаторната батерия (отново) достигне оптимална работна температура.
	Акумулаторните контакти, моторът или подемният магнит са замърсени или дефектни.	<ul style="list-style-type: none"> Обърнете се към оторизиран сервиз за електроинструменти на Bosch. Там осигурете смяна на компонента.
	Пълнителят (17) е празен.	<ul style="list-style-type: none"> Заредете пълнителя отново (вж. „Зареджане на пълнителя (вж. фиг. A1-A2)“, Страница 11).
	Предпазителят срещу активиране (15) е огънат.	<ul style="list-style-type: none"> Обърнете се към оторизиран сервиз за електроинструменти на Bosch. Там осигурете смяна на компонента.
Електрониката е дефектна.	<ul style="list-style-type: none"> Обърнете се към оторизиран сервиз за електроинструменти на Bosch. 	

Проблем	Причина	Помощ
	Потребителският интерфейс (6) е дефектен.	– Обърнете се към оторизиран сервиз за електроинструменти на Bosch.
Електроинструментът е готов за работа, но не се изстрелват пирони.	Възможен дефект на следните компоненти: <ul style="list-style-type: none"> – Спусък (4) – Ударна щампа – Двигател – Електроника – Стоманен лист 	– Обърнете се към оторизиран сервиз за електроинструменти на Bosch. Там осигурете смяна на компонента.
	Чужди тела са се събрали в изстрелващия механизъм.	– Обърнете се към оторизиран сервиз за електроинструменти на Bosch. Там осигурете смяна на компонента.
	Чужди тела са се събрали в изходния отвор (2) или в пълнителя (17) .	– Почистете изходния отвор (2) или пълнителя (17) .
	Пирон се е заклепил в канала.	– Разхлабете заклещването. (вж. „Освобождаване на заклещвания (вж. фиг. E1-E2)“, Страница 13)
	Избутвачът на пълнителя (11) е дефектен.	– При нужда почистете избутвача на пълнителя (11) и се уверете, че пълнителят (17) не е замърсен.
	Пружината на избутвача на пълнителя е твърде слаба или дефектна.	– Обърнете се към оторизиран сервиз за електроинструменти на Bosch. Там осигурете смяна на компонента.
	Използваните предмети за забиване са неразрешени.	– Използвайте само оригинални принадлежности. Могат да се използват само предметите за забиване (пирони, скоби и др.), които са посочени в таблицата "Технически данни".
	Пълнителят (17) е празен.	– Заредете пълнителя отново (вж. „Зареждане на пълнителя (вж. фиг. A1-A2)“, Страница 11).
	Грешната последователност на изстрелване се задейства.	– Извършете отново процеса на забиване и при това съблюдавайте правилната последователност на задействане. – Чрез потребителския интерфейс променете системата за активиране.
Пироните се забиват твърде дълбоко.	Дълбочинният ограничител е настроен твърде дълбоко.	– Настройте дълбочинния ограничител на желаната дълбочина (вж. „Регулиране на дълбочинен ограничител (вж. фиг. D)“, Страница 12).
	Буферът е износен.	– Обърнете се към оторизиран сервиз за електроинструменти на Bosch. Там осигурете смяна на компонента.
Пироните не се забиват твърде дълбоко.	Акумулаторната батерия не е заредена или е дефектна.	– Заредете докрай акумулаторната батерия или я сменете.
	Предметите за забиване са твърде дълги.	– Използвайте само оригинални принадлежности. Могат да се използват

Проблем	Причина	Помощ
		само предметите за забиване (пирони, скоби и др.), които са посочени в таблицата "Технически данни".
	Дълбочинният ограничител е настроен твърде високо.	– Настройте дълбочинния ограничител на желаната дълбочина (вж. „Регулиране на дълбочинен ограничител (вж. фиг. D)“, Страница 12).
Електроинструментът прескача пирони или има твърде голям ходово преместване.	Използваните предмети за забиване са неразрешени.	– Използвайте само оригинални принадлежности. Могат да се използват само предметите за забиване (пирони, скоби и др.), които са посочени в таблицата "Технически данни".
	Пружината на избутвача на пълнителя е твърде слаба или дефектна.	– Обърнете се към оторизиран сервис за електроинструменти на Bosch. Там осигурете смяна на компонента.
Пироните се заклещават често в канала.	Използваните предмети за забиване са неразрешени.	– Използвайте само оригинални принадлежности. Могат да се използват само предметите за забиване (пирони, скоби и др.), които са посочени в таблицата "Технически данни".
	Пироните са остарели, лепилото между тях вече няма захващаща сила.	– Използвайте нова лента с пирони
Изстрелваните пирони са огнати.	Ударната щампа е повредена.	– Обърнете се към оторизиран сервис за електроинструменти на Bosch. Там осигурете смяна на компонента.
	Такерът се използва за неразрешен материал (напр. бетон, камък).	– Използвайте такера само за разрешен материал. (вж. „Употреба по предназначение“, Страница 8)

Клиентска служба и консултация относно употребата

България

Тел.: +359(0)700 13 667

Моля, при въпроси и при поръчване на резервни части винаги посочвайте 10-цифрения каталожен номер, изписан на табелката на уреда.

Бракуване

Електроинструментите, акумулаторните батерии и допълнителните приспособления трябва да бъдат предавани за оползотворяване на съдържащите се в тях суровини.



Не изхвърляйте електроинструменти и акумулаторни или обикновени батерии при битовите отпадъци!

Само за страни от ЕС:

Електрическите и електронни уреди или използваните акумулаторни/обикновени батерии, които вече не могат да се използват, трябва да се събират отделно и да се изхвърлят по екологичносьобразен начин. Използвайте обозначените системи за събиране. Грешното изхвърля-

не може да е вредно за околната среда и за здравето поради възможно съдържащите се опасни вещества.

данни от продукт Информация с продуктови данни съгласно Регламент (ЕС) 2023/2854

Свързаните продукти или услуги генерират данни по време на ползването си. Следните глави информират за генерираните данни за продукта и за това, как може да се достигне до продуктовете данни.

Вид на продуктовете данни

Продуктът може да генерира при използване следните типове данни. Действително генерираните данни зависят от съответното използване на продукта.

- Процеси при излизане извън строя и защита
- Информация за акумулаторните клетки
- Информация за зареждането

Протоколиране на продуктови данни

Информация за събирането на продуктови данни и съхранението им:

- По-малко от 4 kB продуктови данни се протоколират.
- Продуктът е в състояние да запамятава продуктови данни върху устройството докато е включен.

Достъп до данни и формат

Информация как могат да се извикват данни от потребителя:

- В ЕС потребителят може да иска продуктите данни през Bosch Power Tools Service (имейл: PT-Service.EU-DataAct@de.bosch.com), ако потребителят изпраща продукта към сервиз на Bosch.
- Данните се осигуряват в подходящ и четлив за машини формат (напр. JSON).

Legal Information and Licenses

GCE-Math, commit:

8422f5307b0498d09cf626f38acb03fe9f1efd94

License ID: Apache-2.0

Copyright: Copyright 2016-2023 Keith O'Hara

Licensed under the Apache License, Version 2.0 (the "License"); you may not use this file except in compliance with the License

You may obtain a copy of the License at

<http://www.apache.org/licenses/LICENSE-2.0>

Unless required by applicable law or agreed to in writing, software distributed under the License is distributed on an "AS IS" BASIS, WITHOUT WARRANTIES OR CONDITIONS OF ANY KIND, either express or implied.

License Text Reference: LICENSE_REF_1

CMIS_5, v5.9.0

License ID: Apache-2.0

Copyright 2009-2020 Arm Limited. All rights reserved.

Licensed under the Apache License, Version 2.0 (the "License"); you may not use this file except in compliance with the License.

You may obtain a copy of the License at

<http://www.apache.org/licenses/LICENSE-2.0>

Unless required by applicable law or agreed to in writing, software distributed under the License is distributed on an "AS IS" BASIS, WITHOUT WARRANTIES OR CONDITIONS OF ANY KIND, either express or implied. See the License for the specific language governing permissions and limitations under the License.

License Text Reference: LICENSE_REF_1

Infineon TLE987x DFP, v1.4.6

License ID: BSD-3-Clause

Copyright: Copyright (c) 2015-2017, Infineon Technologies AG. All rights reserved.

License Text Reference: LICENSE_REF_2

Libfixmath, commit:

24488b16cc0359daada0682a9bd3a11a801d0a01

License ID: MIT

Copyright: Copyright (c) 2011-2021 Flatmush

<Flatmush@gmail.com>, Petteri Aimonen

<Petteri.Aimonen@gmail.com>, & libfixmath AUTHORS

License Text Reference: LICENSE_REF_3

MFixedPoint, v8.0.2

License ID: MIT

Copyright: Copyright 2018 Geoffrey Hunter

License Text Reference: LICENSE_REF_3

tiny-AES-c, commit:

f06ac37fc31dfdac2e0d9bec83f90d5663c319b

License ID: Unlicense

Copyright: Copyright 2021 kokke

License Text Reference: LICENSE_REF_4

picolibc, v1.8.8

License Name: picolibc software licenses

License Text Reference: LICENSE_REF_5

LICENSE_REF_1:

Apache License

Version 2.0, January 2004

<http://www.apache.org/licenses/>

TERMS AND CONDITIONS FOR USE, REPRODUCTION, AND DISTRIBUTION

1. Definitions.

"License" shall mean the terms and conditions for use, reproduction, and distribution as defined by Sections 1 through 9 of this document.

"Licensor" shall mean the copyright owner or entity authorized by the copyright owner that is granting the License.

"Legal Entity" shall mean the union of the acting entity and all other entities that control, are controlled by, or are under common control with that entity. For the purposes of this definition, "control" means (i) the power, direct or indirect, to cause the direction or management of such entity, whether by contract or otherwise, or (ii) ownership of fifty percent (50%) or more of the outstanding shares, or (iii) beneficial ownership of such entity.

"You" or ("Your") shall mean an individual or Legal Entity exercising permissions granted by this License.

"Source" form shall mean the preferred form for making modifications, including but not limited to software source code, documentation source, and configuration files.

"Object" form shall mean any form resulting from mechanical transformation or translation of a Source form, including but not limited to compiled object code, generated documentation, and conversions to other media types.

"Work" shall mean the work of authorship, whether in Source or Object form, made available under the License, as indicated by a copyright notice that is included in or attached to the work (an example is provided in the Appendix below).

"Derivative Works" shall mean any work, whether in Source or Object form, that is based on (or derived from) the Work and for which the editorial revisions, annotations, elaborations, or other modifications represent, as a whole, an original work of authorship. For the purposes of this License, Derivative Works shall not include works that remain separable from, or merely link (or bind by name) to the interfaces of, the Work and Derivative Works thereof.

"Contribution" shall mean any work of authorship, including the original version of the Work and any modifications or additions to that Work or Derivative Works thereof, that is intentionally submitted to Licensor for inclusion in the Work by the copyright owner or by an individual or Legal Entity authorized to submit on behalf of the copyright owner. For the purposes of this definition, "submitted" means any form of electronic, verbal, or written communication sent to the Licensor or its representatives, including but not limited to communication on electronic mailing lists, source code control systems, and issue tracking systems that are managed by, or on behalf of, the Licensor for the purpose of discussing and improving the Work, but excluding communication that is conspicuously marked or otherwise designated in writing by the copyright owner as "Not a Contribution."

"Contributor" shall mean Licensor and any individual or Legal Entity on behalf of whom a Contribution has been received by Licensor and subsequently incorporated within the Work.

- Grant of Copyright License. Subject to the terms and conditions of this License, each Contributor hereby grants to You a perpetual, worldwide, non-exclusive, no-charge, royalty-free, irrevocable copyright license to reproduce, prepare Derivative Works of, publicly display, publicly perform, sublicense, and distribute the Work and such Derivative Works in Source or Object form.

3. Grant of Patent License. Subject to the terms and conditions of this License, each Contributor hereby grants to You a perpetual, worldwide, non-exclusive, no-charge, royalty-free, irrevocable (except as stated in this section) patent license to make, have made, use, offer to sell, sell, import, and otherwise transfer the Work, where such license applies only to those patent claims licensable by such Contributor that are necessarily infringed by their Contribution(s) alone or by combination of their Contribution(s) with the Work to which such Contribution(s) was submitted. If You institute patent litigation against any entity (including a cross-claim or counterclaim in a lawsuit) alleging that the Work or a Contribution incorporated within the Work constitutes direct or contributory patent infringement, then any patent licenses granted to You under this License for that Work shall terminate as of the date such litigation is filed.
4. Redistribution. You may reproduce and distribute copies of the Work or Derivative Works thereof in any medium, with or without modifications, and in Source or Object form, provided that You meet the following conditions:

(a) You must give any other recipients of the Work or Derivative Works a copy of this License; and

(b) You must cause any modified files to carry prominent notices stating that You changed the files; and

(c) You must retain, in the Source form of any Derivative Works that You distribute, all copyright, patent, trademark, and attribution notices from the Source form of the Work, excluding those notices that do not pertain to any part of the Derivative Works; and

(d) If the Work includes a "NOTICE" text file as part of its distribution, then any Derivative Works that You distribute must include a readable copy of the attribution notices contained within such NOTICE file, excluding those notices that do not pertain to any part of the Derivative Works, in at least one of the following places: within a NOTICE text file distributed as part of the Derivative Works; within the Source form or documentation, if provided along with the Derivative Works; or, within a display generated by the Derivative Works, if and wherever such third-party notices normally appear. The contents of the NOTICE file are for informational purposes only and do not modify the License. You may add Your own attribution notices within Derivative Works that You distribute, alongside or as an addendum to the NOTICE text from the Work, provided that such additional attribution notices cannot be construed as modifying the License.

You may add Your own copyright statement to Your modifications and may provide additional or different license terms and conditions for use, reproduction, or distribution of Your modifications, or for any such Derivative Works as a whole, provided Your use, reproduction, and distribution of the Work otherwise complies with the conditions stated in this License.

5. Submission of Contributions. Unless You explicitly state otherwise, any Contribution intentionally submitted for inclusion in the Work by You to the Licensor shall be under the terms and conditions of this License, without any additional terms or conditions.
6. Trademarks. This License does not grant permission to use the trade names, trademarks, service marks, or product names of the Licensor, except as required for reasonable and customary use in describing the origin of the Work and reproducing the content of the NOTICE file.
7. Disclaimer of Warranty. Unless required by applicable law or agreed to in writing, Licensor provides the Work (and each Contributor provides its Contributions) on an "AS IS" BASIS, WITHOUT WARRANTIES OR CONDITIONS OF ANY KIND, either express or implied, including, without limitation, any warranties or conditions of TITLE, NON-INFRINGEMENT, MERCHANTABILITY, or FITNESS FOR A PARTICULAR PURPOSE. You are solely

responsible for determining the appropriateness of using or redistributing the Work and assume any risks associated with Your exercise of permissions under this License.

8. Limitation of Liability. In no event and under no legal theory, whether in tort (including negligence), contract, or otherwise, unless required by applicable law (such as deliberate and grossly negligent acts) or agreed to in writing, shall any Contributor be liable to You for damages, including any direct, indirect, special, incidental, or consequential damages of any character arising as a result of this License or out of the use or inability to use the Work (including but not limited to damages for loss of goodwill, work stoppage, computer failure or malfunction, or any and all other commercial damages or losses), even if such Contributor has been advised of the possibility of such damages.
9. Accepting Warranty or Additional Liability. While redistributing the Work or Derivative Works thereof, You may choose to offer, and charge a fee for, acceptance of support, warranty, indemnity, or other liability obligations and/or rights consistent with this License. However, in accepting such obligations, You may act only on Your own behalf and on Your sole responsibility, not on behalf of any other Contributor, and only if You agree to indemnify, defend, and hold each Contributor harmless for any liability incurred by, or claims asserted against, such Contributor by reason of your accepting any such warranty or additional liability.

END OF TERMS AND CONDITIONS

LICENSE_REF_2:

Redistribution and use in source and binary forms, with or without modification, are permitted provided that the following conditions are met:

Redistributions of source code must retain the above copyright notice, this list of conditions and the following disclaimer.

Redistributions in binary form must reproduce the above copyright notice, this list of conditions and the following disclaimer in the documentation and/or other materials provided with the distribution.

Neither the name of the copyright holders nor the names of its contributors may be used to endorse or promote products derived from this software without specific prior written permission.

THIS SOFTWARE IS PROVIDED BY THE COPYRIGHT HOLDERS AND CONTRIBUTORS "AS IS" AND ANY EXPRESS OR IMPLIED WARRANTIES, INCLUDING, BUT NOT LIMITED TO, THE IMPLIED WARRANTIES OF MERCHANTABILITY AND FITNESS FOR A PARTICULAR PURPOSE ARE DISCLAIMED. IN NO EVENT SHALL THE COPYRIGHT HOLDER OR CONTRIBUTORS BE LIABLE FOR ANY DIRECT, INDIRECT, INCIDENTAL, SPECIAL, EXEMPLARY, OR CONSEQUENTIAL DAMAGES (INCLUDING, BUT NOT LIMITED TO, PROCUREMENT OF SUBSTITUTE GOODS OR SERVICES; LOSS OF USE, DATA, OR PROFITS; OR BUSINESS INTERRUPTION) HOWEVER CAUSED AND ON ANY THEORY OF LIABILITY, WHETHER IN CONTRACT, STRICT LIABILITY, OR TORT (INCLUDING NEGLIGENCE OR OTHERWISE) ARISING IN ANY WAY OUT OF THE USE OF THIS SOFTWARE, EVEN IF ADVISED OF THE POSSIBILITY OF SUCH DAMAGE.

LICENSE_REF_3:

Permission is hereby granted, free of charge, to any person obtaining a copy of this software and associated documentation files (the "Software"), to deal in the Software without restriction, including without limitation the rights to use, copy, modify, merge, publish, distribute, sublicense, and/or sell copies of the Software, and to permit persons to whom the Software is furnished to do so, subject to the following conditions:

The above copyright notice and this permission notice (including the next paragraph) shall be included in all copies or substantial portions of the Software.

THE SOFTWARE IS PROVIDED "AS IS", WITHOUT WARRANTY OF ANY KIND, EXPRESS OR IMPLIED, INCLUDING BUT NOT LIMITED TO THE

WARRANTIES OF MERCHANTABILITY, FITNESS FOR A PARTICULAR PURPOSE AND NONINFRINGEMENT. IN NO EVENT SHALL THE AUTHORS OR COPYRIGHT HOLDERS BE LIABLE FOR ANY CLAIM, DAMAGES OR OTHER LIABILITY, WHETHER IN AN ACTION OF CONTRACT, TORT OR OTHERWISE, ARISING FROM, OUT OF OR IN CONNECTION WITH THE SOFTWARE OR THE USE OR OTHER DEALINGS IN THE SOFTWARE.

LICENSE_REF_4:

This is free and unencumbered software released into the public domain.

Anyone is free to copy, modify, publish, use, compile, sell, or distribute this software, either in source code form or as a compiled binary, for any purpose, commercial or non-commercial, and by any means.

In jurisdictions that recognize copyright laws, the author or authors of this software dedicate any and all copyright interest in the software to the public domain. We make this dedication for the benefit of the public at large and to the detriment of our heirs and successors. We intend this dedication to be an overt act of relinquishment in perpetuity of all present and future rights to this software under copyright law.

THE SOFTWARE IS PROVIDED "AS IS", WITHOUT WARRANTY OF ANY KIND, EXPRESS OR IMPLIED, INCLUDING BUT NOT LIMITED TO THE WARRANTIES OF MERCHANTABILITY, FITNESS FOR A PARTICULAR PURPOSE AND NONINFRINGEMENT.

IN NO EVENT SHALL THE AUTHORS BE LIABLE FOR ANY CLAIM, DAMAGES OR OTHER LIABILITY, WHETHER IN AN ACTION OF CONTRACT, TORT OR OTHERWISE, ARISING FROM, OUT OF OR IN CONNECTION WITH THE SOFTWARE OR THE USE OR OTHER DEALINGS IN THE SOFTWARE.

For more information, please refer to <http://unlicense.org/>

LICENSE_REF_5:

Contains code from projects picolibc under the following licenses:

(1) Copyright (c) 2001 Mike Barcroft <mike@FreeBSD.org> All rights reserved.

(2) Copyright 2002 Jeff Johnston <jjohnstn@redhat.com>

Redistribution and use in source and binary forms, with or without modification, are permitted provided that the following conditions are met:

1. Redistributions of source code must retain the above copyright notice, this list of conditions and the following disclaimer.
2. Redistributions in binary form must reproduce the above copyright notice, this list of conditions and the following disclaimer in the documentation and/or other materials provided with the distribution.

THIS SOFTWARE IS PROVIDED BY THE AUTHOR AND CONTRIBUTORS "AS IS" AND ANY EXPRESS OR IMPLIED WARRANTIES, INCLUDING, BUT NOT LIMITED TO, THE IMPLIED WARRANTIES OF MERCHANTABILITY AND FITNESS FOR A PARTICULAR PURPOSE ARE DISCLAIMED. IN NO EVENT SHALL THE AUTHOR OR CONTRIBUTORS BE LIABLE FOR ANY DIRECT, INDIRECT, INCIDENTAL, SPECIAL, EXEMPLARY, OR CONSEQUENTIAL DAMAGES (INCLUDING, BUT NOT LIMITED TO, PROCUREMENT OF SUBSTITUTE GOODS OR SERVICES; LOSS OF USE, DATA, OR PROFITS; OR BUSINESS INTERRUPTION) HOWEVER CAUSED AND ON ANY THEORY OF LIABILITY, WHETHER IN CONTRACT, STRICT LIABILITY, OR TORT (INCLUDING NEGLIGENCE OR OTHERWISE) ARISING IN ANY WAY OUT OF THE USE OF THIS SOFTWARE, EVEN IF ADVISED OF THE POSSIBILITY OF SUCH DAMAGE.

(3) Copyright 2019, 2020, 2021, 2024 Keith Packard Stephen Street

(4) Copyright 1997 Nick Clifton, Cygnus Solutions

Redistribution and use in source and binary forms, with or without modification, are permitted provided that the following conditions are met:

1. Redistributions of source code must retain the above copyright notice, this list of conditions and the following disclaimer.
2. Redistributions in binary form must reproduce the above copyright notice, this list of conditions and the following disclaimer in the documentation and/or other materials provided with the distribution.
3. Neither the name of the copyright holder nor the names of its contributors may be used to endorse or promote products derived from this software without specific prior written permission.

THIS SOFTWARE IS PROVIDED BY THE COPYRIGHT HOLDERS AND CONTRIBUTORS "AS IS" AND ANY EXPRESS OR IMPLIED WARRANTIES, INCLUDING, BUT NOT LIMITED TO, THE IMPLIED WARRANTIES OF MERCHANTABILITY AND FITNESS FOR A PARTICULAR PURPOSE ARE DISCLAIMED. IN NO EVENT SHALL THE COPYRIGHT HOLDER OR CONTRIBUTORS BE LIABLE FOR ANY DIRECT, INDIRECT, INCIDENTAL, SPECIAL, EXEMPLARY, OR CONSEQUENTIAL DAMAGES INCLUDING, BUT NOT LIMITED TO, PROCUREMENT OF SUBSTITUTE GOODS OR SERVICES; LOSS OF USE, DATA, OR PROFITS; OR BUSINESS INTERRUPTION) HOWEVER CAUSED AND ON ANY THEORY OF LIABILITY, WHETHER IN CONTRACT, STRICT LIABILITY, OR TORT (INCLUDING NEGLIGENCE OR OTHERWISE) ARISING IN ANY WAY OUT OF THE USE OF THIS SOFTWARE, EVEN IF ADVISED OF THE POSSIBILITY OF SUCH DAMAGE.

(5) Copyright 2024, Synopsys, Inc.

Redistribution and use in source and binary forms, with or without modification, are permitted provided that the following conditions are met:

1. Redistributions of source code must retain the above copyright notice, this list of conditions and the following disclaimer.
2. Redistributions in binary form must reproduce the above copyright notice, this list of conditions and the following disclaimer in the documentation and/or other materials provided with the distribution.
3. Neither the name of the Synopsys, Inc., nor the names of its contributors may be used to endorse or promote products derived from this software without specific prior written permission.

THIS SOFTWARE IS PROVIDED BY THE COPYRIGHT HOLDERS AND CONTRIBUTORS "AS IS" AND ANY EXPRESS OR IMPLIED WARRANTIES, INCLUDING, BUT NOT LIMITED TO, THE IMPLIED WARRANTIES OF MERCHANTABILITY AND FITNESS FOR A PARTICULAR PURPOSE ARE DISCLAIMED. IN NO EVENT SHALL THE COPYRIGHT HOLDER OR CONTRIBUTORS BE LIABLE FOR ANY DIRECT, INDIRECT, INCIDENTAL, SPECIAL, EXEMPLARY, OR CONSEQUENTIAL DAMAGES (INCLUDING, BUT NOT LIMITED TO, PROCUREMENT OF SUBSTITUTE GOODS OR SERVICES; LOSS OF USE, DATA, OR PROFITS; OR BUSINESS INTERRUPTION) HOWEVER CAUSED AND ON ANY THEORY OF LIABILITY, WHETHER IN CONTRACT, STRICT LIABILITY, OR TORT (INCLUDING NEGLIGENCE OR OTHERWISE) ARISING IN ANY WAY OUT OF THE USE OF THIS SOFTWARE, EVEN IF ADVISED OF THE POSSIBILITY OF SUCH DAMAGE.

(6) Copyright (c) 1983, 1993 The Regents of the University of California.

All rights reserved.

Redistribution and use in source and binary forms, with or without modification, are permitted provided that the following conditions are met:

1. Redistributions of source code must retain the above copyright notice, this list of conditions and the following disclaimer.
2. Redistributions in binary form must reproduce the above copyright notice, this list of conditions and the following disclaimer in the documentation and/or other materials provided with the distribution.
3. Neither the name of the University nor the names of its contributors may be used to endorse or promote products derived from this software without specific prior written permission.

THIS SOFTWARE IS PROVIDED BY THE REGENTS AND CONTRIBUTORS ``AS IS'' AND ANY EXPRESS OR IMPLIED WARRANTIES, INCLUDING, BUT NOT LIMITED TO, THE IMPLIED WARRANTIES OF MERCHANTABILITY AND FITNESS FOR A PARTICULAR PURPOSE ARE DISCLAIMED. IN NO EVENT SHALL THE REGENTS OR CONTRIBUTORS BE LIABLE FOR ANY DIRECT, INDIRECT, INCIDENTAL, SPECIAL, EXEMPLARY, OR CONSEQUENTIAL DAMAGES (INCLUDING, BUT NOT LIMITED TO, PROCUREMENT OF SUBSTITUTE GOODS OR SERVICES; LOSS OF USE, DATA, OR PROFITS; OR BUSINESS INTERRUPTION) HOWEVER CAUSED AND ON ANY THEORY OF LIABILITY, WHETHER IN CONTRACT, STRICT LIABILITY, OR TORT (INCLUDING NEGLIGENCE OR OTHERWISE) ARISING IN ANY WAY OUT OF THE USE OF THIS SOFTWARE, EVEN IF ADVISED OF THE POSSIBILITY OF SUCH DAMAGE.

(7) Copyright 2009-2015 ARM Ltd

Redistribution and use in source and binary forms, with or without modification, are permitted provided that the following conditions are met:

1. Redistributions of source code must retain the above copyright notice, this list of conditions and the following disclaimer.
2. Redistributions in binary form must reproduce the above copyright notice, this list of conditions and the following disclaimer in the documentation and/or other materials provided with the distribution.
3. The name of the company may not be used to endorse or promote products derived from this software without specific prior written permission.

THIS SOFTWARE IS PROVIDED BY ARM LTD ``AS IS'' AND ANY EXPRESS OR IMPLIED WARRANTIES, INCLUDING, BUT NOT LIMITED TO, THE IMPLIED WARRANTIES OF MERCHANTABILITY AND FITNESS FOR A PARTICULAR PURPOSE ARE DISCLAIMED. IN NO EVENT SHALL ARM LTD BE LIABLE FOR ANY DIRECT, INDIRECT, INCIDENTAL, SPECIAL, EXEMPLARY, OR CONSEQUENTIAL DAMAGES (INCLUDING, BUT NOT LIMITED TO, PROCUREMENT OF SUBSTITUTE GOODS OR SERVICES; LOSS OF USE, DATA, OR PROFITS; OR BUSINESS INTERRUPTION) HOWEVER CAUSED AND ON ANY THEORY OF LIABILITY, WHETHER IN CONTRACT, STRICT LIABILITY, OR TORT (INCLUDING NEGLIGENCE OR OTHERWISE) ARISING IN ANY WAY OUT OF THE USE OF THIS SOFTWARE, EVEN IF ADVISED OF THE POSSIBILITY OF SUCH DAMAGE.

(8) Copyright 2009-2015 Linaro Limited

Redistribution and use in source and binary forms, with or without modification, are permitted provided that the following conditions are met:

Redistributions of source code must retain the above copyright notice, this list of conditions and the following disclaimer.

Redistributions in binary form must reproduce the above copyright notice, this list of conditions and the following disclaimer in the documentation and/or other materials provided with the distribution.

Neither the name of Linaro Limited nor the names of its contributors may be used to endorse or promote products derived from this software without specific prior written permission.

THIS SOFTWARE IS PROVIDED BY THE COPYRIGHT HOLDERS AND CONTRIBUTORS AS IS AND ANY EXPRESS OR IMPLIED WARRANTIES, INCLUDING, BUT NOT LIMITED TO, THE IMPLIED WARRANTIES OF MERCHANTABILITY AND FITNESS FOR A PARTICULAR PURPOSE ARE DISCLAIMED. IN NO EVENT SHALL THE COPYRIGHT HOLDER OR CONTRIBUTORS BE LIABLE FOR ANY DIRECT, INDIRECT, INCIDENTAL, SPECIAL, EXEMPLARY, OR CONSEQUENTIAL DAMAGES (INCLUDING, BUT NOT LIMITED TO, PROCUREMENT OF SUBSTITUTE GOODS OR SERVICES; LOSS OF USE, DATA, OR PROFITS; OR BUSINESS INTERRUPTION) HOWEVER CAUSED AND ON ANY THEORY OF LIABILITY, WHETHER IN CONTRACT, STRICT LIABILITY, OR TORT (INCLUDING NEGLIGENCE OR OTHERWISE) ARISING IN ANY WAY OUT OF THE USE OF THIS SOFTWARE, EVEN IF ADVISED OF THE POSSIBILITY OF SUCH DAMAGE.

(9) Copyright 1994 Cygnus Support

Redistribution and use in source and binary forms are permitted provided that the above copyright notice and this paragraph are duplicated in all such forms and that any documentation, and/or other materials related to such distribution and use acknowledge that the software was developed at Cygnus Support, Inc. Cygnus Support, Inc. may not be used to endorse or promote products derived from this software without specific prior written permission.

THIS SOFTWARE IS PROVIDED ``AS IS'' AND WITHOUT ANY EXPRESS OR IMPLIED WARRANTIES, INCLUDING, WITHOUT LIMITATION, THE IMPLIED WARRANTIES OF MERCHANTABILITY AND FITNESS FOR A PARTICULAR PURPOSE.

WARRANTY DISCLAIMER

This product contains Open Source Software components which underlie Open Source Software Licenses. Please note that Open Source Licenses contain disclaimer clauses. The text of the Open Source Licenses that apply are included in this manual under "Legal Information and Licenses".

Servicekontakte
Service Contacts
Contacts de Service
Contactos de Servicio



<https://www.bosch-pt.com/serviceaddresses>

Garantiebedingungen
Guarantee Conditions
Conditions de Garantie
Condiciones de Garantía



<https://www.bosch-pt.com/guarantee/202601>