



PRO

GNH18V-50-2M

Robert Bosch Power Tools GmbH
70538 Stuttgart
GERMANY

www.bosch-pt.com

1 609 92A C7P (2026.03) TAG / 21



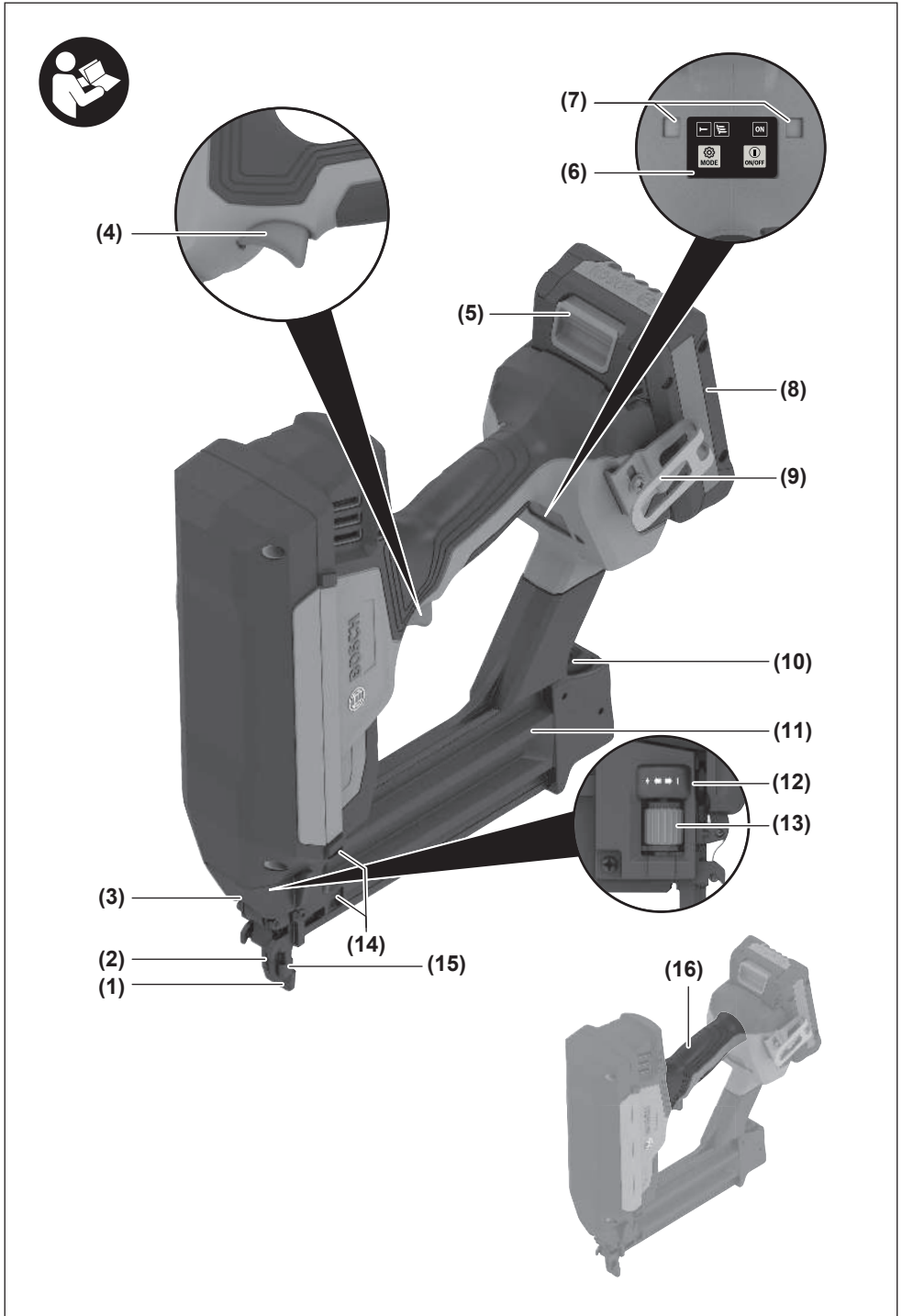
1 609 92A C7P

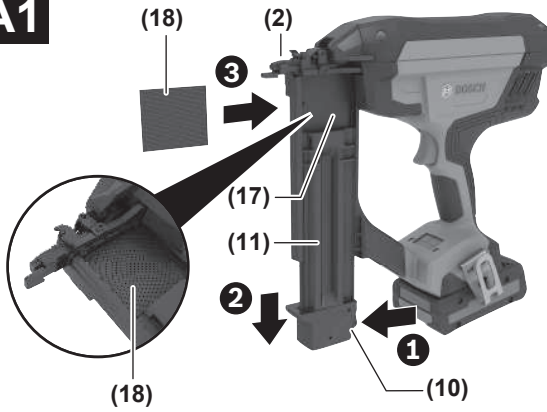
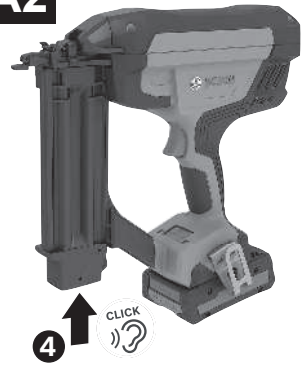
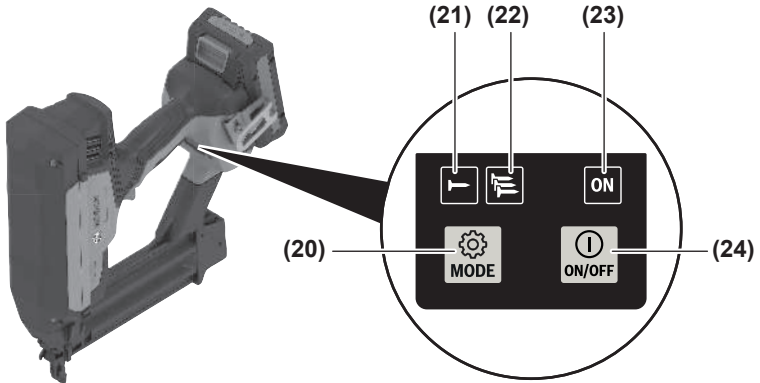
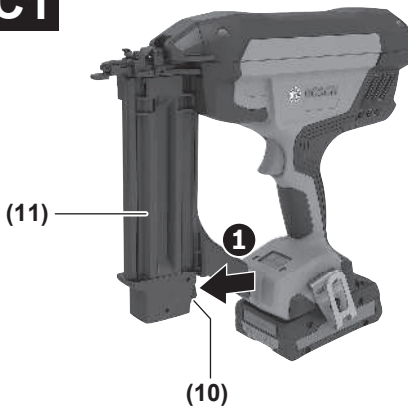
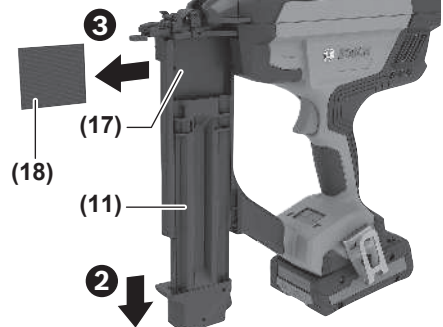


da Original brugsanvisning







A1**A2****B****C1****C2**



Dansk

Sikkerhedsinstrukser

Generelle sikkerhedsanvisninger for el-værktøj

⚠ ADVARSEL Læs alle sikkerhedsadvarsler, instruktioner, illustrationer og specifikationer, som følger med el-værktøjet. I tilfælde af manglende overholdelse af anvisningerne nedenfor er der risiko for elektrisk stød, brand og/eller alvorlige personskader.

Opbevar alle sikkerhedsinstrukser og anvisninger til senere brug.

Betegnelsen "el-værktøj" i advarslerne refererer til dit (ledningsforbundne) el-værktøj tilsluttet lysnettet eller til batteridrevet (ledningsfrit) el-værktøj.

Sikkerhed på arbejdspladsen

- ▶ **Hold arbejdsområdet rent og godt oplyst.** Rodede eller mørke områder kan medføre ulykker.
- ▶ **Brug ikke el-værktøjet i eksplosionsfarlige omgivelser, hvor der findes brændbare væsker, gasser eller støv.** El-værktøj kan slå gnister, der kan antænde støv eller dampe.
- ▶ **Sørg for, at andre personer og ikke mindst børn holdes væk fra arbejdsområdet, når el-værktøjet er i brug.** Hvis man distraheres, kan man miste kontrollen over maskinen.

Elektrisk sikkerhed

- ▶ **El-værktøj må ikke udsættes for regn eller fugt.** Indtrængen af vand i el-værktøj øger risikoen for elektrisk stød.

Personlig sikkerhed

- ▶ **Det er vigtigt at være opmærksom og holde øje med, hvad man laver, og bruge el-værktøjet fornuftigt.** Brug ikke el-værktøj, hvis du er træt, har indtaget alkohol eller er påvirket af medikamenter eller euforiserende stoffer. Få sekunders uopmærksomhed ved brug af el-værktøjet kan føre til alvorlige personskader.
- ▶ **Brug personligt beskyttelsesudstyr. Brug altid beskyttelsesbriller.** Brug af sikkerhedsudstyr som f. eks. støvmaske, skridsikkert fodtøj, beskyttelseshjelm eller høreværn afhængig af maskintype og anvendelse nedsætter risikoen for personskader.
- ▶ **Undgå utilsigtet igangsætning. Kontrollér, at el-værktøjet er slukket, før du tilslutter det til strømtilførslen og/eller batteriet, løfter eller bærer det.** Undgå at bære el-værktøjet med fingeren på afbryderen og sørg for, at el-værktøjet ikke er tændt, når det sluttes til nettet, da dette øger risikoen for personskader.
- ▶ **Gør det til en vane altid at fjerne indstillingsværktøj eller skruenøgle, før el-værktøjet startes.** Hvis et stykke værktøj eller en nøgle sidder i en roterende maskindel, er der risiko for personskader.

- ▶ **Undgå en unormal legemssposition. Sørg for at stå sikkert, mens der arbejdes, og kom ikke ud af balance.** Dermed har du bedre muligheder for at kontrollere el-værktøjet, hvis der skulle opstå uventede situationer.
- ▶ **Brug egnet arbejdstøj. Undgå løse beklædningsgenstande eller smykker. Hold hår og tøj væk fra dele, der bevæger sig.** Dele, der er i bevægelse, kan gribe fat i løstsiddende tøj, smykker eller langt hår.
- ▶ **Hvis støvudsugnings- og opsamlingsudstyr kan monteres, er det vigtigt, at dette tilsluttes og benyttes korrekt.** Brug af en støvsugning kan reducere støvmængden og dermed den fare, der er forbundet med støv.
- ▶ **Selvom du kender værktøjet godt og er vant til at bruge det, skal du alligevel være opmærksom og overholde sikkerhedsanvisningerne.** Et øjeblik uopmærksomhed kan medføre alvorlige personskader.

Omhyggelig omgang med og brug af el-værktøj

- ▶ **Undgå overbelastning af el-værktøjet. Brug altid el-værktøj, der er beregnet til det stykke arbejde, der skal udføres.** Med det passende el-værktøj arbejder man bedst og mest sikkert inden for det angivne effektområde.
- ▶ **Brug ikke el-værktøj, hvis afbryderen er defekt.** El-værktøj, der ikke kan startes eller stoppes, er farligt og skal repareres.
- ▶ **Træk stikket ud af stikkontakten og/eller fjern batteriet, hvis det kan tages af, før el-værktøjet justeres, før skift af tilbehørsdele og før el-værktøjet lægges til opbevaring.** Disse sikkerhedsforanstaltninger forhindrer utilsigtet start af el-værktøjet.
- ▶ **Opbevar ubenyttet el-værktøj uden for børns rækkevidde. Lad aldrig personer, der ikke er fortrolige med el-værktøjet eller ikke har gennemlæst disse instrukser, benytte el-værktøjet.** El-værktøj er farligt, hvis det benyttes af ukyndige personer.
- ▶ **Vedligehold el-værktøj og tilbehørsdele. Kontroller, om bevægelige maskindele fungerer korrekt og ikke sidder fast, og om delene er brækket eller beskadiget, således at el-værktøjets funktion påvirkes. Få beskadigede dele repareret, inden el-værktøjet tages i brug.** Mange uheld skyldes dårligt vedligeholdt el-værktøj.
- ▶ **Sørg for, at skæreværktøjer er skarpe og rene.** Omhyggeligt vedligeholdt skæreværktøjer med skarpe skærekanten sætter sig ikke så hurtigt fast og er nemmere at føre.
- ▶ **Brug el-værktøj, tilhører, indsatsværktøj osv. iht. disse instrukser. Tag hensyn til arbejdsforholdene og det arbejde, der skal udføres.** Anvendelse af el-værktøjet til formål, som ligger uden for det fastsatte anvendelsesområde, kan føre til farlige situationer.
- ▶ **Hold håndtag og gribeblader tørre, rene og fri for olie og smørefedt.** Hvis håndtag og gribeblader er glatte, kan værktøjet ikke håndteres og styres sikkert, hvis der sker noget uventet.

Omhyggelig omgang med og brug af akku-værktøj

- ▶ **Oplad kun batterier i ladeapparater, der er anbefalet af producenten.** Et ladeapparat, der er egnet til en bestemt type batterier, må ikke benyttes med andre batterier – brandfare.
- ▶ **Brug kun batterier, der er beregnet til el-værktøjet.** Brug af andre batterier øger risikoen for personskader og er forbundet med brandfare.
- ▶ **Batterier, der ikke benyttes, må ikke komme i berøring med metaldele såsom kontorclips, mønter, nøgler, søm, skruer eller andre små metalgenstande, da disse kan kortslutte kontakterne.** En kortslutning mellem batteri-kontakterne øger risikoen for personskader i form af forbrændinger.
- ▶ **Hvis batteriet anvendes forkert, kan der slippe væske ud af batteriet - undgå kontakt.** Hvis det alligevel skulle ske, skylles med vand. Søg læge, hvis væsken kommer i øjnene. Batterivæske kan give hudirritation eller forbrændinger.
- ▶ **Brug ikke batterier eller værktøj, som er beskadiget eller modificeret.** Beskadigede eller modificerede batterier kan reagere uforudsigeligt og forårsage brand, eksplosion eller fare for personskade.
- ▶ **Batterier eller værktøj må ikke udsættes for ild eller meget høje temperaturer.** Ild eller temperaturer over 130 °C kan medføre eksplosion.
- ▶ **Følg alle instruktioner for opladning.** Batteriet må ikke oplades ved temperaturer uden for det område, der er angivet i instruktionerne. Forkert opladning eller opladning ved temperaturer uden for det angivne område kan medføre skader på batteriet og forøge brandfaren.

Service

- ▶ **Sørg for, at el-værktøj kun reparerer af kvalificerede fagfolk og at der kun benyttes originale reservedele.** Dermed sikres størst mulig maskinsikkerhed.
- ▶ **Beskadigede batterier må aldrig reparerer.** Reparation af batterier må kun udføres af producenten eller autoriserede reparatører.

Sikkerhedsforskrifter til sømpistol

- ▶ **Gå altid ud fra at værktøjet indeholder hæfteklammer.** Uforsigtig håndtering af sømpistolen kan medføre utilsigtet udskydning af søm og personskade.
- ▶ **Afbryd værktøjet fra strømforsyningen under fyldning og udtagning af hæfteklammer, justering eller tilbehørsskift.** Hæftepistolen kan blive aktiveret ved en fejl, hvis den er sluttet til strømforsyningen, hvilket kan resultere i personskade.
- ▶ **Vær forsigtig ved håndtering af hæfteklammer, især under fyldning og udtagning.** Hæfteklammerne er spidse og kan forårsage personskade.
- ▶ **Ret ikke værktøjet mod dig selv eller andre personer i nærheden.** Utilsigtet aktivering af aftrækkeren affyrer en hæfteklamme, som kan forårsage personskade.
- ▶ **Hold fingrene væk fra aftrækkeren, når du ikke betjener sømpistolen, og når du skifter fra én betjeningspo-**

sition til en anden. Utilsigtet aktivering af aftrækkeren affyrer en søm, som kan forårsage personskade.

- ▶ **Hold fast om sømpistolens isolerede gribeblader, når du udfører arbejde, hvor hæfteklammen kan komme i kontakt med skjulte kabler.** Hvis en hæfteklamme kommer i kontakt med en strømførende ledning, kan blottede metaldele på sømpistolen blive strømførende, hvorved brugeren risikerer at blive udsat for elektrisk stød.
- ▶ **Hold godt fast om sømpistolen, når du betjener den.** Hvis sømpistolen springer uventet tilbage, kan den blive aktiveret igen og forårsage kvæstelser.
- ▶ **Hold alle kropsdelle som f.eks. hænder og ben væk fra sømpistolens affyringsretning.** Hæfteklammen kan trænge gennem arbejdsemnet og ind i enhver bagvedliggende genstand og forårsage personskade.
- ▶ **Når du bruger sømpistolen, skal du holde alle kropsdelle som hænder og ben væk fra det område, hvor hæfteklammen rammer ind i arbejdsemnet.** Hæfteklammen kan blive afbøjet og slået tilbage fra arbejdsemnet med eventuel personskade til følge.
- ▶ **Betjen ikke værktøjet før det er anbragt sikkert mod arbejdsemnet.** Hvis sømpistolen ikke har kontakt med arbejdsemnet, kan hæfteklammen prelle af mod arbejdsemnet med personskade til følge.
- ▶ **Brug ikke denne sømpistol til fastgørelse af elektriske ledninger.** Den er ikke beregnet til elektriske ledningsinstallationer og kan beskadige isoleringen på elektriske ledninger, hvilket kan medføre elektrisk stød og brand.
- ▶ **Afbryd sømpistolen fra strømkilden, hvis en hæfteklamme sidder fast i sømpistolen.** Under fjernelse af en fastklemt hæfteklamme, kan sømpistolen blive aktiveret ved en fejl, hvis den er sluttet til strømforsyningen, hvilket kan medføre personskade.
- ▶ **Vær forsigtig ved fjernelse af en fastklemt hæfteklamme.** Mekanismen kan være under tryk, og hæfteklammen kan blive skudt ud, hvilket kan medføre personskade.
- ▶ **Anvend egnede søgeinstrumenter til at finde frem til skjulte forsyningsledninger, eller kontakt det lokale forsyningselskab.** Kontakt med elektriske ledninger kan føre til brand og elektrisk stød. Beskadigelse af en gasledning kan føre til eksplosion. Beskadigelse af en vandledning kan føre til materiel skade.
- ▶ **Beskadiges akkuen, eller bruges den forkert, kan der sive dampe ud. Akkuen kan antændes eller eksplodere.** Tilfør frisk luft, og søg læge, hvis du føler dig utilpas. Dampene kan irritere luftvejene.
- ▶ **Akkuen må ikke ændres eller åbnes.** Fare for kortslutning.
- ▶ **Akkuen kan blive beskadiget af spidse genstande som f.eks. søm eller skruetrækkere eller ydre kraftpåvirkning.** Der kan opstå indvendig kortslutning, så akkuen kan antændes, ryge, eksplodere eller overophedes.
- ▶ **Brug kun akkuen i produkter fra producenten.** Kun på denne måde beskyttes batteriet mod farlig overbelastning.



Beskyt akkuen mod varme (f.eks. også mod varige solstråler, brand, snavs, vand og fugtighed). Der er risiko for eksplosion og kortslutning.

Symboler og deres betydning

De efterfølgende symboler kan være af betydning for dit el-værktøj. Læg mærke til symbolerne og overhold deres betydning. En rigtig forståelse af symbolerne er med til at sikre en god og sikker brug af el-værktøjet.

Symboler og deres betydning



Brug høreværn. Støjpåvirkning kan føre til tab af hørelse.



Brug sikkerhedsbriller.

Produkt- og ydelsesbeskrivelse



Læs alle sikkerhedsinstrukser og anvisninger. Overholdes sikkerhedsinstrukserne og anvisningerne ikke, er der risiko for elektrisk stød, brand og/eller alvorlige kvæstelser.

Vær opmærksom på alle illustrationer i den forreste del af betjeningsvejledningen.

Beregnet anvendelse

El-værktøjet er beregnet til samlingsarbejde i forbindelse med tagdækning, forskalling og opsætning af lægter samt ved fremstilling af væg-/loftselementer, træfacader, paller, træhegn, lydisolerede vægge og kasser.

Der må kun bruges inddrivningsgenstande (søm, klammer etc.), som er angivet i tabellen "Tekniske data".

Bemærk! El-værktøjet er ikke beregnet til inddrivning af søm i metal eller beton.

Brug ikke el-værktøjet med berøringsudløser og automatisk rekyl, når du arbejder på et stillads, en stige eller en anden platform og skal skifte arbejdsstilling. Brug i så fald kun enkeltudløser med sikringsfølge.

Viste komponenter

Nummereringen af de illustrerede komponenter refererer til illustrationen af el-værktøjet på illustrationssiden.

- (1) Emnebeskytter
- (2) Munding
- (3) Spændehåndtag til åbning/lukning af skudkanalen
- (4) Udløser
- (5) Akku-oplåsingsknap
- (6) Brugerinterface

- (7) Arbejdslys
- (8) Akku
- (9) Bæltékrog
- (10) Knap til åbning af magasinet
- (11) Magasinskyder
- (12) Visning til indstilling af dybdeanslag
- (13) Indstillingshjul til indstilling af dybdeanslag
- (14) Skueglas på efterfyldningsvisningen
- (15) Udløasersikring
- (16) Håndtag (isoleret grebsflade)
- (17) Magasin
- (18) Sømrække^{a)}
- (19) Depot til opbevaring af emnebeskytter

Brugerinterface

- (20) Knappen Mode
- (21) Visning af enkeltudløser
- (22) Visning af berøringsudløser
- (23) Visning tænd/sluk
- (24) Tænd/sluk-knap

a) Dette tilbehør hører ikke til standard-leveringen.

Tekniske data

Akku-sømpistol	GNH18V-50-2M	
Varenummer	3 601 D82 C..	
Nominal spænding	V=	18
Udløsystemer		
– Enkeltudløser med sikringsfølge		●
– Berøringsudløser med automatisk rekyl		●
Inddrivningsgenstand		
– Type		Dykker
– Længde	mm	16–50
– Diameter	mm	1,2
	ga	18
– Vinkel		0°
Maks. magasin-volumen (standardmagasin)		110
Mål (uden akku)		
– Højde	mm	272
– Bredde	mm	108
– Længde med emnebeskytter	mm	308
Vægt ^{A)}	kg	2,4
Anbefalet omgivelsestemperatur ved opladning	°C	0 ... +35
Tilladt omgivelsestemperatur ved drift ^{B)} og ved opbevaring	°C	-20 ... +50

Akku-sømpistol	GNH18V-50-2M
Kompatible akkuer	GBA18V... GBA 18V... ProCORE18V... EXPERT18V... EXBA18V... CORE18V...
Anbefalede akkuer til fuld ydelse	ProCORE18V... ≥ 4.0 Ah EXPERT18V...
Anbefalede ladere	GAL18... GAL 18... GAL 36... GAL12V/18... GAL 12V/18... GAX 18... EXAL18...

A) Uden akku (akkuens vægt fremgår af www.bosch-professional.com)

B) begrænset ydelse ved temperaturer < 0 °C
Værdierne kan variere afhængigt af produktet samt anvendelses- og miljøbetingelserne. Du kan finde flere oplysninger under www.bosch-professional.com/wac.

Støj-/vibrationsinformation

Støjemissionsværdier fundet iht. **EN IEC 62841-2-16**.

El-værktøjets A-vægtede støjniveau er typisk:
Lydtrykniveau **88** dB(A); lydeffektniveau **97** dB(A).
Usikkerhed K = **3** dB.

Brug høreværn!

Vibrationsværdier a_h (kontinuerlige vibrationer), p_f (gentagne stødvibrationer) og usikkerhed K bestemt i henhold til **EN IEC 62841-2-16**:

$$a_h = 2,6 \text{ m/s}^2 \text{ (K = 1,5 m/s}^2\text{)}, p_f = 685 \text{ m/s}^2 \text{ (K = 30 m/s}^2\text{)}$$

Det svingningsniveau og støjemissionsniveau, der fremgår af anvisningerne, er målt iht. en standardiseret måleværdi og kan anvendes til sammenligning af el-værktøj med hinanden. De er også egnede til en foreløbig vurdering af svingnings- og støjemissionen.

Det angivne svingnings- og støjemissionsniveau repræsenterer de væsentlige anvendelser af el-værktøjet. Hvis el-værktøjet dog anvendes til andre formål, med afvigende indsatsværktøj eller utilstrækkelig vedligeholdelse, kan svingnings- og støjemissionsniveauet afvige. Dette kan føre til en betydelig forøgelse af svingnings- og støjemissionen i hele arbejdstidsrummet.

Til en nøjagtig vurdering af svingnings- og støjemissionen bør der også tages højde for de tider, i hvilke værktøjet er slukket eller godt nok kører, men rent faktisk ikke anvendes. Dette kan føre til en betydelig reduktion af svingnings- og støjemissionsniveauet i hele arbejdstidsrummet.

Fastlæg ekstra sikkerhedsforanstaltninger til beskyttelse af brugeren mod svingningers virkning som f.eks.: Vedligeholdelse af el-værktøj og indsatsværktøj, holde hænder varme, organisation af arbejdsforløb.

Akku

Bosch sælger også akku-værktøjer uden akku. Om der følger en akku med din leverance fremgår af emballagen.

Opladning af akku

► **Brug kun de ladeaggregater, der fremgår af de tekniske data.** Kun disse ladeaggregater er afstemt i forhold til den Li-ion-akku, der bruges på dit el-værktøj.

Bemærk! Lithium-ion-akkuer udleveres delvis opladet på grund af internationale transportforskrifter. For at sikre at akkuen fungerer 100 %, skal du oplade akkuen helt i opladeren før første ibrugtagning.

Isætning af akku

Skub den opladede akku ind i akkuholderen, så den går hørbart i indgreb.

Udtagning af akku



Akkuen tages ud ved at trykke på akku-oplåsingsknappen og trække akkuen ud af el-værktøjet. **Undgå brug af vold.**

Akkuen har to låsetrin, der forhindrer, at den falder ud, hvis du skulle komme til at trykke på akku-udløserknappen ved et uheld. Så længe akkuen sidder i el-værktøjet, holdes den i position af en fjeder.

Akku-ladetilstandsindikator

Bemærk! Ikke alle akku-typer er udstyret med ladetilstandsindikator.

De grønne lysdioder på akku-ladetilstandsindikatoren viser akkuens ladetilstand. Af sikkerhedsgrunde er det kun muligt at forespørge om ladetilstanden, når el-værktøjet er stands- et.

Tryk på tasten til ladetilstandsindikatoren  eller  for at få vist ladetilstanden. Dette er også muligt, når akkuen er taget ud.

Hvis ingen lysdioder lyser efter tryk på tasten til ladetilstandsindikatoren, er akkuen defekt og skal udskiftes.

Akku-ladetilstanden vises også på brugerinterfacet (se "Tilstandsindikatorer", Side 12).

Akku-type GBA 18V... | GBA18V...




LED	Kapacitet
Konstant lys 3 × grøn	60–100 %
Konstant lys 2 × grøn	30–60 %
Konstant lys 1 × grøn	5–30 %
Blinkende lys 1 × grøn	0–5 %


Akku-type ProCORE18V... | EXPERT18V... | EXBA18V... | CORE18V...


LED	Kapacitet
Konstant lys 5 × grøn	80–100 %
Konstant lys 4 × grøn	60–80 %
Konstant lys 3 × grøn	40–60 %
Konstant lys 2 × grøn	20–40 %
Konstant lys 1 × grøn	5–20 %
Blinkende lys 1 × grøn	0–5 %

Konstatering af akku-defektrisiko**EXPERT18V... | EXBA18V...**

Akku-ladeindikatorernes LED'er kan ud over akkuens ladetilstand også vise, at der er risiko for akku-defekt.

Denne funktion aktiveres ved at holde ladeindikatorknappen  inde i 3 sekunder. Akku-ladeindikatoren markerer med skiftende lys, at akkuen bliver analyseret. Akku-ladeindikatoren viser herefter resultatet af analysen.

 **1 LED:** Akkuen har høj risiko for defekt. Effekt og batteritid kan allerede være reduceret. Det anbefales at udskifte akkuen.

 **5 LED'er:** Akkuen er i god stand med lav risiko for defekt.

Bemærk: Vurderingen af risikoen for akku-defekt har en to-trins funktion og giver en forenklet tilstandsvurdering. Akkuen vurderes enten som værende i god stand eller som havende øget defektrisiko. Der vises ingen procentsats, der angiver batteritilstanden.

Henvisninger til optimal håndtering af akkuen

Beskyt akkuen mod fugtighed og vand.

Opbevar kun akkuen i et temperaturområde fra -20 °C til 50 °C. Opbevar ikke akkuen i bilen f.eks. om sommeren.

Rengør akkuens ventilationsåbninger en gang imellem med en blød, ren og tør pensel.

Når driftstiden pr. opladning forkortes væsentligt, er det tegn på, at akkerne er slidt op og skal udskiftes.

Læs og overhold henvisningerne mht. bortskaffelse.

Montering

► **Tag akkuen ud af el-værktøjet, før du udfører arbejde på det (f.eks. vedligeholdelse, værktøjsskift, etc.).**

Utløst aktivering af tænd/sluk-knappen er forbundet med kvæstelsesfare.

► **Læg altid el-værktøjet på siden, og stil det aldrig på akkuen.** Afhængigt af det anvendte indsatsværktøj og af akkuen kan el-værktøjet vælte.

Opfyldning af magasin (se billede A1–A2)

► **Fjern akkuen, før du foretager indstillinger, skifter tilbehørsdele eller lægger el-værktøjet fra dig.** Denne sikkerhedsforanstaltning forhindrer utilsigtet start af el-værktøjet.

Brug kun originalt Bosch-tilbehør. Præcisionsdelene på el-værktøjet som f.eks. magasin, munding og skudkanal er tilpasset til **klammer, søm og stifter fra Bosch**. Andre fabrikanter benytter andre stålkvaliteter og dimensioner.

Bemærk! Brug kun de inddrivningsgenstande, som fremgår af tabellen "Tekniske data".

Hvis du anvender inddrivningsgenstande, som ikke er godkendt, kan el-værktøjet blive ødelagt, og du kan komme til skade.

Når du bestykker magasinet, skal du holde el-værktøjet, så munden (2) hverken er rettet mod din egen krop eller andre personer.

- Tryk på knappen (10) til åbning af magasinet. Magasinskyder (11) kører ud.
- Læg søm/rækkerne (18) ind i den øverste del af magasinet (17) til venstre.

Bemærk: En mekanisk overvågning registrerer, om der er søm i magasinet. Hvis udlørsikringen trykkes ind med tomt magasin, udløses der ikke nogen inddrivning. Dermed forhindres affyring i tom tilstand.

- Skub magasinskyderen (11) hen mod starten af magasinet, indtil magasinskyderen går i indgreb.

Bemærk! Magasinskyderen skal kunne skubbes tilbage uden at bruge for mange kræfter (kun med fingerkraft). Hvis magasinskyderen går fast, har det følgende konsekvenser: Sømmet skydes ikke ud, sømnet bliver hængende i skudkanalen (se under "Fastklemning"), eller sømnet skydes ud i en forkert vinkel.

Brug**Udlørsystemer****Enkeltudløser med sikringsfølge**

Ved dette udlørsystem skal udlørsikringen (15) først sættes an mod emnet. En inddrivningsgenstand skydes først ud, hvis der trykkes på udløseren (4).

Derefter kan efterfølgende inddrivninger først udløses, når udløser og udlørsikring først er anbragt i udgangsposition igen.

Berøringsudløser med automatisk rekyl

Ved dette udlørsystem skal udløseren (4) først trykkes ind og holdes i denne position. Derefter skal udlørsikringen sættes fast an mod emnet, så inddrivningsgenstanden skydes ud. Så længe du holder udløseren (4) inde, kan inddrivningen fortsætte andre steder ved blot at sætte værktøjet an mod emnet.

I tilstanden **berøringsudløser** kan et søm også drives ind med enkeltudløser.

Ibrugtagning

Tænd/sluk på brugerinterfacet (se billede B)

- Når du vil **tænde** for el-værktøjet, skal du trykke på tænd/sluk-knappen **(24)** på brugerinterfacet **(6)**. Arbejdslyset tænder. Tænd/sluk-knap-indikatoren **(23)** lyser, når maskinen er klar til brug. Enkeltudløser er aktiveret, og visningen **(21)** lyser hvidt.
- Når du vil **slukke** for el-værktøjet, skal du trykke på tænd/sluk-knappen **(24)**.

Udskydning af søm – enkeltudløser

- Tænd el-værktøjet. Arbejdslyset tænder.
- Sæt munden **(2)** eller den gummiarmede emnebeskytter **(1)** fast mod emnet, indtil udløserikringen **(15)** er presset helt ind.
- Tryk derefter kort på udløseren **(4)**, og slip den igen. Derved udskydes der et søm.
- For at fortsætte inddrivningen skal du løfte el-værktøjet helt fra emnet og sætte det an mod det sted, hvor du vil fortsætte.

Udskydning af søm – berøringsudløser (se billede B)

- Tænd el-værktøjet. Arbejdslyset tænder.
- Aktivér berøringsudløseren ved at trykke kort på knappen Mode **(20)**. Visningen af berøringsudløser **(22)** lyser hvidt.
- Hold udløseren **(4)** inde.
- Sæt munden **(2)** eller den gummiarmede emnebeskytter **(1)** fast mod emnet, indtil udløserikringen **(15)** er presset helt ind. Derved udskydes der et søm.
- Hvis du vil fortsætte inddrivningen, skal du holde udløseren **(4)** inde og løfte el-værktøjet helt fra emnet. Sæt det derefter an det næste sted for at fortsætte inddrivningen.
- Skift til enkeltudløser ved at trykke på knappen Mode **(20)** igen. Visningen af enkeltudløseren **(21)** lyser hvidt.

Arbejdsvejledning

Før du påbegynder arbejdet, skal du kontrollere, at sikkerheds- og udløseranordningerne fungerer problemfrit, og at alle skruer og møtrikker sidder godt fast.

Hvis el-værktøjet er defekt eller ikke virker problemfrit, skal du straks afbryde det fra strømforsyningen og kontakte en autoriseret Bosch-kundeserviceafdeling.

Foretag ikke uautoriserede ændringer på el-værktøjet. Afmonter eller bloker ikke nogen dele af el-værktøjet som for eksempel udløserikringen.

Foretag ikke "nødreparationer" med uegnede midler. El-værktøjet skal vedligeholdes regelmæssigt og korrekt.

Undgå at svække og beskadige el-værktøjet, f.eks. ved at:

- lave udstansninger eller graveringer

- foretage ændringer, som ikke er godkendt af producenten
- anvende skabeloner, som er fremstillet af hårdmetal som f.eks. stål
- lade det falde ned på gulvet eller skubbe det hen over jorden
- bruge det som hammer
- behandle det voldsomt.

Undersøg, hvad der befinder sig under eller bag emnet. Skyd ikke søm i en vægge, lofter eller gulve, hvis der befinder sig mennesker på den anden side. Sømmene kan ryge igennem emnet og kvæste andre mennesker.

Skyd aldrig et søm ned oven i et andet søm. Sømmet kan blive deformert og gå fast, eller el-værktøjet kan bevæge sig ukontrolleret.

Hvis el-værktøjet anvendes under kolde forhold, er inddrivningen af de første søm langsommere end normalt. Når el-værktøjet er blevet varmt efter nogen tid, stiger arbejdsthastigheden til det normale niveau.

Affyr aldrig el-værktøjet med tomt magasin, da slagstemplet ellers slides for hårdt.

Sluk el-værktøjet, når du holder pauser, eller når arbejdet er slut, tag batteriet ud, og tøm så vidt muligt magasinet.

Tømning af magasin (se billede C1–C2)

- Tryk på knappen **(10)** til åbning af magasinet. Magasinskyderen kører ud.
- Drej el-værktøjet, så sømrækken **(18)** i magasinet glider ud.
- Før derefter forsigtigt magasinskyderen fremad til starten af magasinet **(17)**.

Indstilling af dybdeanslag (se billede D)

Sømmenes inddrivningsdybde kan indstilles med indstillingshjulet **(13)**.

- Søm indskydes for dybt:** Hvis du vil reducere inddrivningsdybden, skal du dreje indstillingshjulet **(13)** i retningen "-".
- Søm indskydes ikke dybt nok:** Hvis du vil reducere inddrivningsdybden, skal du dreje indstillingshjulet **(13)** i retningen "+".
- Afprøv den nye inddrivningsdybde på et prøveemne. Gentag om nødvendigt arbejdsstrinene.

Løsning af fastsiddende søm (se billede E1–E2)

Enkelte søm kan sætte sig fast i skudkanalen. Hvis det sker, skal du kontakte en autoriseret Bosch-kundeserviceafdeling.

Bemærk: Hvis slagstemplet ikke længere kører tilbage, efter at du har frigjort det fastsiddende søm, skal du kontakte en autoriseret Bosch-kundeserviceafdeling.

- Slip udløseren **(4)**.
- Sluk el-værktøjet, og tag akkuen **(8)** ud.
- Tøm magasinet **(17)**.
- Tryk spænde håndtaget **(3)** opad, så skudkanalen kan åbnes.
- Fjern det fastsiddende søm. Brug om nødvendigt en tang.

- Luk skudkanalen, sæt bøjlen på spændehåndtaget (3) ind i kroge på skudkanalen, og tryk derefter spændehåndtaget nedad igen.
- Fyld magasinet op igen.

Udskiftning af emnebeskytter (se billede F)

Emnebeskytteren (1) ved enden af udlørsikringen (15) beskytter emnet. Emnebeskytteren kan fjernes og udskiftes

- Slip udløseren (4).
- Sluk el-værktøjet, og tag akkuen (8) ud.
- Tøm magasinet (17).
- Træk emnebeskytteren af udlørsikringen.
- Skub den nye emnebeskytter med den åbne ende over udlørsikringen.

Bemærk: Emnebeskytteren samt en ekstra emnebeskytter kan opbevares på forbindelsesdelens højre inderside mellem akkuholderen og magasinet (17). Skub her emnebeskytteren (1) eller de to emnebeskyttere på den pågældende holder i depotet (19).

Transport og opbevaring






Sluk el-værktøjet før transport, herunder især hvis du bruger stige eller bevæger dig med en uvant kropsholdning.

Bær kun el-værktøjet i håndgrebet (16) uden at holde fingeren på udløseren (4).

Tag altid akkuen ud af el-værktøjet, før du stiller det til opbevaring, og opbevar det altid et tørt og varmt sted.

Brugerinterface (se billede B)

Brugerinterfacet (6) bruges til at vælge arbejdstilstand og til at tænde og slukke el-værktøjet.

Brugerinterface	Beskrivelse
 ON/OFF	Tænd/sluk-knappen (24) tænder og slukker værktøjet.
 MODE	Knappen Mode (20) skifter mellem enkeltudløser og berøringsudløser.
 ON	Tænd/sluk-indikatoren lyser, når der er tændt for maskinen.
	Indikatoren for enkeltudløser (21) lyser, når enkeltudløser er aktiveret.
	Indikatoren for berøringsudløser (22) lyser, når berøringsudløser er aktiveret.

Tilstandsindikatorer

Tænd/sluk-indikatoren signalerer også el-værktøjets tilstand som beskrevet i det følgende:

Tilstandsvisning el-værktøj		
Farve	Betydning	Løsning
Grøn	El-værktøjet er tændt og klar til brug.	–
Gul	En hændelse kræver din opmærksomhed: Kritisk temperatur eller næsten tomt batteri.	– Lad el-værktøj køle af. – Udskift eller oplad akku.
Rød	El-værktøjet er ikke klar til brug. Årsag: El-værktøjet er overophedet, akkuen er tom, eller der foreligger en mekanisk fejl.	– Lad el-værktøj køle af. – Udskift eller oplad akku. – Få udført vedligeholdelse.
Rødt blinkende	– Der blev trykket for tidligt på den anden knap. – Der blev ikke trykket på den anden knap inden for 5 sekunder. Enheden slukker automatisk. – Knapperne blev aktiveret i forkert rækkefølge (f.eks. blev der trykket på udløseren, før enheden var skiftet til tilstanden Berøringsudløser)	– Vent et øjeblik, indtil tilstandsvisningen lyser grønt. – El-værktøjet er atter klar til brug. – Foretag en ny inddrivning, og vær i den forbindelse opmærksom på aktiveringsrækkefølgen, eller foretag tilpasning af udlørsystemet via brugerinterfacet.

Vedligeholdelse og service

Vedligeholdelse og rengøring

- Tag akkuen ud af el-værktøjet, før du udfører arbejde på det (f.eks. vedligeholdelse, værktøjsskift, etc.).

Vedligeholdelse

Rengør magasinet (17). Fjern plast- eller træspåner, som kan samle sig i magasinet under arbejdet. Rengør el-værktøjet vha. trykluft med regelmæssige mellemrum.

Utilsigtet aktivering af tænd/sluk-knappen er forbundet med kvæstelsesfare.

- **El-værktøj og ventilationsåbninger skal altid holdes rene for at sikre et godt og sikkert arbejde.**

Foranstaltning	Begrundelse	Udførelse
Rengør magasin (17) og magasinskyder (11) .	Forhindrer, at et søm går fast.	– Blæs magasinets/magasinskyderens mekanisme ren med trykluft hver dag.
Sørg for, at udlørsikringen (15) fungerer korrekt.	Øger arbejdssikkerheden og sikrer en effektiv brug af el-værktøjet.	– Blæs udlørsikringens mekanisme ren med trykluft hver dag.

Afhjælpning af fejl

Problem	Årsag	Afhjælpning
El-værktøjet er ikke klar til drift.	Akkuen er ikke ladet op eller er defekt.	– Lad akkuen helt op, eller udskift den.
	Akkuen er ikke sat rigtigt i.	– Sørg for, akkuen er gået i indgreb i håndgrebet.
	Akkuen er for varm eller kold.	– Vent, indtil akkuen (igen) har nået den optimale driftstemperatur.
	Akku-kontakterne, motoren eller løf-temagneten er snavsede eller defekte.	– Kontakt en autoriseret Bosch-kundeserviceafdeling. Få udskiftet komponenten der.
	Magasinet (17) er tomt.	– Fyld magasinet op igen (se "Opfyldning af magasin (se billede A1-A2)", Side 10).
	Udlørsikringen (15) er bukket.	– Kontakt en autoriseret Bosch-kundeserviceafdeling. Få udskiftet komponenten der.
	Elektronikken er defekt.	– Kontakt en autoriseret Bosch-kundeserviceafdeling.
El-værktøjet er klar til drift, men der skydes ikke søm ud.	Brugeriinterfacet (6) er defekt.	– Kontakt en autoriseret Bosch-kundeserviceafdeling.
	Følgende komponenter kan være defekte:	– Kontakt en autoriseret Bosch-kundeserviceafdeling. Få udskiftet komponenten der.
	– Udløser (4)	
	– Slagstempel	
	– Motor	
	– Elektronik	
	– Stålfjeder	
Der har samlet sig fremmedlegemer i beskyttelsesmekanismen.	– Kontakt en autoriseret Bosch-kundeserviceafdeling. Få udskiftet komponenten der.	
Der har samlet sig fremmedlegemer i munden (2) eller magasinet (17) .	– Rengør munden (2) eller magasinet (17) .	
Et søm er gået fast i skudkanalen.	– Frigør sømmet. (se "Løsning af fastsiddende søm (se billede E1-E2)", Side 11)	
Magasinskyderen (11) er defekt.	– Rengør magasinskyderen (11) efter behov, og sørg for, at magasinet (17) ikke er snavsset.	
Fjederen i magasinskyderen er for svag eller defekt.	– Kontakt en autoriseret Bosch-kundeserviceafdeling. Få udskiftet komponenten der.	
De anvendte inddrivningsgenstande er ikke godkendt.	– Brug kun originalt tilbehør. Der må kun bruges inddrivningsgenstande (søm, klammer etc.), som er angivet i tabellen "Tekniske data".	

Problem	Årsag	Afhjælpning
	Magasinet (17) er tomt.	<ul style="list-style-type: none"> Fyld magasinet op igen (se "Opfyldning af magasin (se billede A1–A2)", Side 10).
	Den forkerte skudrækkefølge aktiveres.	<ul style="list-style-type: none"> Foretag en ny inddrivning, og vær i den forbindelse opmærksom på aktiveringsrækkefølgen. Foretag tilpasning af udløsesystemet via brugerinterfacet.
Sømmene skydes for langt ind.	Dybdeanslaget er indstillet for dybt.	<ul style="list-style-type: none"> Indstil dybdeanslaget til den ønskede dybde (se "Indstilling af dybdeanslag (se billede D)", Side 11).
	Bufferen er slidt ned.	<ul style="list-style-type: none"> Kontakt en autoriseret Bosch-kundeserviceafdeling. Få udskiftet komponenten der.
Sømmene skydes ikke tilstrækkeligt langt ind.	Akkuen er ikke ladet op eller er defekt.	<ul style="list-style-type: none"> Lad akkuen helt op, eller udskift den.
	Inddrivningsgenstandene er for lange.	<ul style="list-style-type: none"> Brug kun originalt tilbehør. Der må kun bruges inddrivningsgenstande (søm, klammer etc.), som er angivet i tabellen "Tekniske data".
	Dybdeanslaget er indstillet for højt.	<ul style="list-style-type: none"> Indstil dybdeanslaget til den ønskede dybde (se "Indstilling af dybdeanslag (se billede D)", Side 11).
El-værktøjet springer søm over eller har for høj traktfremføring.	De anvendte inddrivningsgenstande er ikke godkendt.	<ul style="list-style-type: none"> Brug kun originalt tilbehør. Der må kun bruges inddrivningsgenstande (søm, klammer etc.), som er angivet i tabellen "Tekniske data".
	Fjederen i magasinskyderen er for svag eller defekt.	<ul style="list-style-type: none"> Kontakt en autoriseret Bosch-kundeserviceafdeling. Få udskiftet komponenten der.
Sømmene går ofte fast i skudkanalen.	De anvendte inddrivningsgenstande er ikke godkendt.	<ul style="list-style-type: none"> Brug kun originalt tilbehør. Der må kun bruges inddrivningsgenstande (søm, klammer etc.), som er angivet i tabellen "Tekniske data".
	Sømmene er for gamle, og limen mellem sømmene kan ikke længere binde.	<ul style="list-style-type: none"> Brug en ny sømrække
De indskudte søm er bøjedede.	Slagstemplet er beskadiget.	<ul style="list-style-type: none"> Kontakt en autoriseret Bosch-kundeserviceafdeling. Få udskiftet komponenten der.
	Sømmet anvendes til materiale, som det ikke er godkendt til (f.eks. beton, sten).	<ul style="list-style-type: none"> Brug kun sømpistolen til materiale, som den er godkendt til. (se "Beregnet anvendelse", Side 8)

Kundeservice og anvendelsesrådgivning

Dansk

Tlf. Service Center: 44898855

Produktets 10-cifrede typenummer (se typeskilt) skal altid angives ved forespørgsler og bestilling af reservedele.

Bortskaffelse

El-værktøj, akku, tilbehør og emballage skal genbruges på en miljøvenlig måde.



Smid ikke el-værktøj og akkuer/batterier ud sammen med det almindelige husholdningsaffald!

Gælder kun i EU-lande:

Elektriske og elektroniske apparater eller brugte batterier, der ikke længere er brugbare, skal indsamles separat og bortskaffes på en miljøvenlig måde. Brug de angivne indsamlingssystemer. Forkert bortskaffelse kan være skadeligt for miljø og sundhed på grund af de indeholdte farlige stoffer.

Produktdatainformationer i henhold til forordning (EU) 2023/2854

Forbundne produkter eller relaterede tjenester genererer data, når de bruges. De følgende kapitler informerer om de data, der genereres for produktet, og hvordan man kan få adgang til produktdataene.

Type af produktdata

Produktet kan generere de følgende datatyper, når det bruges. De faktiske data, der genereres, afhænger af hvordan produktet bruges.

- Fejl- og beskyttelsesprocesser
- Battericelleinformationer
- Ladeinformationer

Produktdatalogføring

Informationer om indsamling af produktdata og dataopbevaring:

- Mindre end 4 kB produktdata logges.
- Produktet kan gemme produktdata på enheden, mens produktet er tændt.

Dataadgang og dataformat

Informationer om, hvordan data kan tilgås eller hentes af brugeren:

- I EU kan brugeren anmode om produktdataene via Bosch Power Tools Service (e-mail: **PT-Service.EU-DataAct@de.bosch.com**), når brugeren sender produktet til Bosch Service.
- Dataene stilles til rådighed i et almindeligt anvendt og maskinlæsbart format (f.eks. JSON).

Legal Information and Licenses

GCE-Math, commit:

8422f5307b0498d09cf626f38acb03fe9f1efd94

License ID: Apache-2.0

Copyright: Copyright 2016-2023 Keith O'Hara
Licensed under the Apache License, Version 2.0 (the "License"); you may not use this file except in compliance with the License
You may obtain a copy of the License at
<http://www.apache.org/licenses/LICENSE-2.0>
Unless required by applicable law or agreed to in writing, software distributed under the License is distributed on an "AS IS" BASIS, WITHOUT WARRANTIES OR CONDITIONS OF ANY KIND, either express or implied.

License Text Reference: LICENSE_REF_1

CMIS_5, v5.9.0

License ID: Apache-2.0

Copyright 2009-2020 Arm Limited. All rights reserved.
Licensed under the Apache License, Version 2.0 (the "License"); you may not use this file except in compliance with the License.
You may obtain a copy of the License at
<http://www.apache.org/licenses/LICENSE-2.0>
Unless required by applicable law or agreed to in writing, software distributed under the License is distributed on an "AS IS" BASIS, WITHOUT WARRANTIES OR CONDITIONS OF ANY KIND, either express or implied. See the License for the specific language governing permissions and limitations under the License.

License Text Reference: LICENSE_REF_1

Infineon TLE987x DFP, v1.4.6

License ID: BSD-3-Clause

Copyright: Copyright (c) 2015-2017, Infineon Technologies AG. All rights reserved.

License Text Reference: LICENSE_REF_2

Libfixmath, commit:

24488b16cc0359daada0682a9bd3a11a801d0a01

License ID: MIT

Copyright: Copyright (c) 2011-2021 Flatmush
<Flatmush@gmail.com>, Petteri Aimonen
<Petteri.Aimonen@gmail.com>, & libfixmath AUTHORS

License Text Reference: LICENSE_REF_3

MFixedPoint, v8.0.2

License ID: MIT

Copyright: Copyright 2018 Geoffrey Hunter

License Text Reference: LICENSE_REF_3

tiny-AES-c, commit:

f06ac37fc31dfdac2e0d9bec83f90d5663c319b

License ID: Unlicense

Copyright: Copyright 2021 kokke

License Text Reference: LICENSE_REF_4

picolibc, v1.8.8

License Name: picolibc software licenses

License Text Reference: LICENSE_REF_5

LICENSE_REF_1:

Apache License
Version 2.0, January 2004
<http://www.apache.org/licenses/>

TERMS AND CONDITIONS FOR USE, REPRODUCTION, AND DISTRIBUTION

1. Definitions.

"License" shall mean the terms and conditions for use, reproduction, and distribution as defined by Sections 1 through 9 of this document.

"Licensor" shall mean the copyright owner or entity authorized by the copyright owner that is granting the License.

"Legal Entity" shall mean the union of the acting entity and all other entities that control, are controlled by, or are under common control with that entity. For the purposes of this definition, "control" means (i) the power, direct or indirect, to cause the direction or management of such entity, whether by contract or otherwise, or (ii) ownership of fifty percent (50%) or more of the outstanding shares, or (iii) beneficial ownership of such entity.

"You" (or "Your") shall mean an individual or Legal Entity exercising permissions granted by this License.

"Source" form shall mean the preferred form for making modifications, including but not limited to software source code, documentation source, and configuration files.

"Object" form shall mean any form resulting from mechanical transformation or translation of a Source form, including but not limited to compiled object code, generated documentation, and conversions to other media types.

"Work" shall mean the work of authorship, whether in Source or Object form, made available under the License, as indicated by a copyright notice that is included in or attached to the work (an example is provided in the Appendix below).

"Derivative Works" shall mean any work, whether in Source or Object form, that is based on (or derived from) the Work and for which the editorial revisions, annotations, elaborations, or other modifications represent, as a whole, an original work of authorship. For the purposes of this License, Derivative Works shall not include works that remain separable from, or merely link (or bind by name) to the interfaces of, the Work and Derivative Works thereof.

"Contribution" shall mean any work of authorship, including the original version of the Work and any modifications or additions to that Work or Derivative Works thereof, that is intentionally submitted to Licensor for inclusion in the Work by the copyright owner or by an individual or Legal Entity authorized to submit on behalf of the copyright owner. For the purposes of this definition, "submitted" means any form of electronic, verbal, or written communication sent to the Licensor or its representatives, including but not limited to communication on electronic mailing lists, source code control systems, and issue tracking systems that are managed by, or on behalf of, the Licensor for the purpose of discussing and improving the Work, but excluding communication that is conspicuously marked or otherwise designated in writing by the copyright owner as "Not a Contribution."

"Contributor" shall mean Licensor and any individual or Legal Entity on behalf of whom a Contribution has been received by Licensor and subsequently incorporated within the Work.

- Grant of Copyright License. Subject to the terms and conditions of this License, each Contributor hereby grants to You a perpetual, worldwide, non-exclusive, no-charge, royalty-free, irrevocable copyright license to reproduce, prepare Derivative Works of, publicly display, publicly perform, sublicense, and distribute the Work and such Derivative Works in Source or Object form.

3. Grant of Patent License. Subject to the terms and conditions of this License, each Contributor hereby grants to You a perpetual, worldwide, non-exclusive, no-charge, royalty-free, irrevocable (except as stated in this section) patent license to make, have made, use, offer to sell, sell, import, and otherwise transfer the Work, where such license applies only to those patent claims licensable by such Contributor that are necessarily infringed by their Contribution(s) alone or by combination of their Contribution(s) with the Work to which such Contribution(s) was submitted. If You institute patent litigation against any entity (including a cross-claim or counterclaim in a lawsuit) alleging that the Work or a Contribution incorporated within the Work constitutes direct or contributory patent infringement, then any patent licenses granted to You under this License for that Work shall terminate as of the date such litigation is filed.
4. Redistribution. You may reproduce and distribute copies of the Work or Derivative Works thereof in any medium, with or without modifications, and in Source or Object form, provided that You meet the following conditions:

(a) You must give any other recipients of the Work or Derivative Works a copy of this License; and

(b) You must cause any modified files to carry prominent notices stating that You changed the files; and

(c) You must retain, in the Source form of any Derivative Works that You distribute, all copyright, patent, trademark, and attribution notices from the Source form of the Work, excluding those notices that do not pertain to any part of the Derivative Works; and

(d) If the Work includes a "NOTICE" text file as part of its distribution, then any Derivative Works that You distribute must include a readable copy of the attribution notices contained within such NOTICE file, excluding those notices that do not pertain to any part of the Derivative Works, in at least one of the following places: within a NOTICE text file distributed as part of the Derivative Works; within the Source form or documentation, if provided along with the Derivative Works; or, within a display generated by the Derivative Works, if and wherever such third-party notices normally appear. The contents of the NOTICE file are for informational purposes only and do not modify the License. You may add Your own attribution notices within Derivative Works that You distribute, alongside or as an addendum to the NOTICE text from the Work, provided that such additional attribution notices cannot be construed as modifying the License.

You may add Your own copyright statement to Your modifications and may provide additional or different license terms and conditions for use, reproduction, or distribution of Your modifications, or for any such Derivative Works as a whole, provided Your use, reproduction, and distribution of the Work otherwise complies with the conditions stated in this License.

5. Submission of Contributions. Unless You explicitly state otherwise, any Contribution intentionally submitted for inclusion in the Work by You to the Licensor shall be under the terms and conditions of this License, without any additional terms or conditions.
6. Trademarks. This License does not grant permission to use the trade names, trademarks, service marks, or product names of the Licensor, except as required for reasonable and customary use in describing the origin of the Work and reproducing the content of the NOTICE file.
7. Disclaimer of Warranty. Unless required by applicable law or agreed to in writing, Licensor provides the Work (and each Contributor provides its Contributions) on an "AS IS" BASIS, WITHOUT WARRANTIES OR CONDITIONS OF ANY KIND, either express or implied, including, without limitation, any warranties or conditions of TITLE, NON-INFRINGEMENT, MERCHANTABILITY, or FITNESS FOR A PARTICULAR PURPOSE. You are solely

responsible for determining the appropriateness of using or redistributing the Work and assume any risks associated with Your exercise of permissions under this License.

8. Limitation of Liability. In no event and under no legal theory, whether in tort (including negligence), contract, or otherwise, unless required by applicable law (such as deliberate and grossly negligent acts) or agreed to in writing, shall any Contributor be liable to You for damages, including any direct, indirect, special, incidental, or consequential damages of any character arising as a result of this License or out of the use or inability to use the Work (including but not limited to damages for loss of goodwill, work stoppage, computer failure or malfunction, or any and all other commercial damages or losses), even if such Contributor has been advised of the possibility of such damages.
9. Accepting Warranty or Additional Liability. While redistributing the Work or Derivative Works thereof, You may choose to offer, and charge a fee for, acceptance of support, warranty, indemnity, or other liability obligations and/or rights consistent with this License. However, in accepting such obligations, You may act only on Your own behalf and on Your sole responsibility, not on behalf of any other Contributor, and only if You agree to indemnify, defend, and hold each Contributor harmless for any liability incurred by, or claims asserted against, such Contributor by reason of your accepting any such warranty or additional liability.

END OF TERMS AND CONDITIONS

LICENSE_REF_2:

Redistribution and use in source and binary forms, with or without modification, are permitted provided that the following conditions are met:

Redistributions of source code must retain the above copyright notice, this list of conditions and the following disclaimer.

Redistributions in binary form must reproduce the above copyright notice, this list of conditions and the following disclaimer in the documentation and/or other materials provided with the distribution.

Neither the name of the copyright holders nor the names of its contributors may be used to endorse or promote products derived from this software without specific prior written permission.

THIS SOFTWARE IS PROVIDED BY THE COPYRIGHT HOLDERS AND CONTRIBUTORS "AS IS" AND ANY EXPRESS OR IMPLIED WARRANTIES, INCLUDING, BUT NOT LIMITED TO, THE IMPLIED WARRANTIES OF MERCHANTABILITY AND FITNESS FOR A PARTICULAR PURPOSE ARE DISCLAIMED. IN NO EVENT SHALL THE COPYRIGHT HOLDER OR CONTRIBUTORS BE LIABLE FOR ANY DIRECT, INDIRECT, INCIDENTAL, SPECIAL, EXEMPLARY, OR CONSEQUENTIAL DAMAGES (INCLUDING, BUT NOT LIMITED TO, PROCUREMENT OF SUBSTITUTE GOODS OR SERVICES; LOSS OF USE, DATA, OR PROFITS; OR BUSINESS INTERRUPTION) HOWEVER CAUSED AND ON ANY THEORY OF LIABILITY, WHETHER IN CONTRACT, STRICT LIABILITY, OR TORT (INCLUDING NEGLIGENCE OR OTHERWISE) ARISING IN ANY WAY OUT OF THE USE OF THIS SOFTWARE, EVEN IF ADVISED OF THE POSSIBILITY OF SUCH DAMAGE.

LICENSE_REF_3:

Permission is hereby granted, free of charge, to any person obtaining a copy of this software and associated documentation files (the "Software"), to deal in the Software without restriction, including without limitation the rights to use, copy, modify, merge, publish, distribute, sublicense, and/or sell copies of the Software, and to permit persons to whom the Software is furnished to do so, subject to the following conditions:

The above copyright notice and this permission notice (including the next paragraph) shall be included in all copies or substantial portions of the Software.

THE SOFTWARE IS PROVIDED "AS IS", WITHOUT WARRANTY OF ANY KIND, EXPRESS OR IMPLIED, INCLUDING BUT NOT LIMITED TO THE

WARRANTIES OF MERCHANTABILITY, FITNESS FOR A PARTICULAR PURPOSE AND NONINFRINGEMENT. IN NO EVENT SHALL THE AUTHORS OR COPYRIGHT HOLDERS BE LIABLE FOR ANY CLAIM, DAMAGES OR OTHER LIABILITY, WHETHER IN AN ACTION OF CONTRACT, TORT OR OTHERWISE, ARISING FROM, OUT OF OR IN CONNECTION WITH THE SOFTWARE OR THE USE OR OTHER DEALINGS IN THE SOFTWARE.

LICENSE_REF_4:

This is free and unencumbered software released into the public domain.

Anyone is free to copy, modify, publish, use, compile, sell, or distribute this software, either in source code form or as a compiled binary, for any purpose, commercial or non-commercial, and by any means.

In jurisdictions that recognize copyright laws, the author or authors of this software dedicate any and all copyright interest in the software to the public domain. We make this dedication for the benefit of the public at large and to the detriment of our heirs and successors. We intend this dedication to be an overt act of relinquishment in perpetuity of all present and future rights to this software under copyright law.

THE SOFTWARE IS PROVIDED "AS IS", WITHOUT WARRANTY OF ANY KIND, EXPRESS OR IMPLIED, INCLUDING BUT NOT LIMITED TO THE WARRANTIES OF MERCHANTABILITY, FITNESS FOR A PARTICULAR PURPOSE AND NONINFRINGEMENT.

IN NO EVENT SHALL THE AUTHORS BE LIABLE FOR ANY CLAIM, DAMAGES OR OTHER LIABILITY, WHETHER IN AN ACTION OF CONTRACT, TORT OR OTHERWISE, ARISING FROM, OUT OF OR IN CONNECTION WITH THE SOFTWARE OR THE USE OR OTHER DEALINGS IN THE SOFTWARE.

For more information, please refer to <http://unlicense.org/>

LICENSE_REF_5:

Contains code from projects picolibc under the following licenses:

(1) Copyright (c) 2001 Mike Barcroft <mike@FreeBSD.org> All rights reserved.

(2) Copyright 2002 Jeff Johnston <jjohnstn@redhat.com>

Redistribution and use in source and binary forms, with or without modification, are permitted provided that the following conditions are met:

1. Redistributions of source code must retain the above copyright notice, this list of conditions and the following disclaimer.
2. Redistributions in binary form must reproduce the above copyright notice, this list of conditions and the following disclaimer in the documentation and/or other materials provided with the distribution.

THIS SOFTWARE IS PROVIDED BY THE AUTHOR AND CONTRIBUTORS "AS IS" AND ANY EXPRESS OR IMPLIED WARRANTIES, INCLUDING, BUT NOT LIMITED TO, THE IMPLIED WARRANTIES OF MERCHANTABILITY AND FITNESS FOR A PARTICULAR PURPOSE ARE DISCLAIMED. IN NO EVENT SHALL THE AUTHOR OR CONTRIBUTORS BE LIABLE FOR ANY DIRECT, INDIRECT, INCIDENTAL, SPECIAL, EXEMPLARY, OR CONSEQUENTIAL DAMAGES (INCLUDING, BUT NOT LIMITED TO, PROCUREMENT OF SUBSTITUTE GOODS OR SERVICES; LOSS OF USE, DATA, OR PROFITS; OR BUSINESS INTERRUPTION) HOWEVER CAUSED AND ON ANY THEORY OF LIABILITY, WHETHER IN CONTRACT, STRICT LIABILITY, OR TORT (INCLUDING NEGLIGENCE OR OTHERWISE) ARISING IN ANY WAY OUT OF THE USE OF THIS SOFTWARE, EVEN IF ADVISED OF THE POSSIBILITY OF SUCH DAMAGE.

(3) Copyright 2019, 2020, 2021, 2024 Keith Packard Stephen Street

(4) Copyright 1997 Nick Clifton, Cygnus Solutions

Redistribution and use in source and binary forms, with or without modification, are permitted provided that the following conditions are met:

1. Redistributions of source code must retain the above copyright notice, this list of conditions and the following disclaimer.
2. Redistributions in binary form must reproduce the above copyright notice, this list of conditions and the following disclaimer in the documentation and/or other materials provided with the distribution.
3. Neither the name of the copyright holder nor the names of its contributors may be used to endorse or promote products derived from this software without specific prior written permission.

THIS SOFTWARE IS PROVIDED BY THE COPYRIGHT HOLDERS AND CONTRIBUTORS "AS IS" AND ANY EXPRESS OR IMPLIED WARRANTIES, INCLUDING, BUT NOT LIMITED TO, THE IMPLIED WARRANTIES OF MERCHANTABILITY AND FITNESS FOR A PARTICULAR PURPOSE ARE DISCLAIMED. IN NO EVENT SHALL THE COPYRIGHT HOLDER OR CONTRIBUTORS BE LIABLE FOR ANY DIRECT, INDIRECT, INCIDENTAL, SPECIAL, EXEMPLARY, OR CONSEQUENTIAL DAMAGES INCLUDING, BUT NOT LIMITED TO, PROCUREMENT OF SUBSTITUTE GOODS OR SERVICES; LOSS OF USE, DATA, OR PROFITS; OR BUSINESS INTERRUPTION) HOWEVER CAUSED AND ON ANY THEORY OF LIABILITY, WHETHER IN CONTRACT, STRICT LIABILITY, OR TORT (INCLUDING NEGLIGENCE OR OTHERWISE) ARISING IN ANY WAY OUT OF THE USE OF THIS SOFTWARE, EVEN IF ADVISED OF THE POSSIBILITY OF SUCH DAMAGE.

(5) Copyright 2024, Synopsys, Inc.

Redistribution and use in source and binary forms, with or without modification, are permitted provided that the following conditions are met:

1. Redistributions of source code must retain the above copyright notice, this list of conditions and the following disclaimer.
2. Redistributions in binary form must reproduce the above copyright notice, this list of conditions and the following disclaimer in the documentation and/or other materials provided with the distribution.
3. Neither the name of the Synopsys, Inc., nor the names of its contributors may be used to endorse or promote products derived from this software without specific prior written permission.

THIS SOFTWARE IS PROVIDED BY THE COPYRIGHT HOLDERS AND CONTRIBUTORS "AS IS" AND ANY EXPRESS OR IMPLIED WARRANTIES, INCLUDING, BUT NOT LIMITED TO, THE IMPLIED WARRANTIES OF MERCHANTABILITY AND FITNESS FOR A PARTICULAR PURPOSE ARE DISCLAIMED. IN NO EVENT SHALL THE COPYRIGHT HOLDER OR CONTRIBUTORS BE LIABLE FOR ANY DIRECT, INDIRECT, INCIDENTAL, SPECIAL, EXEMPLARY, OR CONSEQUENTIAL DAMAGES (INCLUDING, BUT NOT LIMITED TO, PROCUREMENT OF SUBSTITUTE GOODS OR SERVICES; LOSS OF USE, DATA, OR PROFITS; OR BUSINESS INTERRUPTION) HOWEVER CAUSED AND ON ANY THEORY OF LIABILITY, WHETHER IN CONTRACT, STRICT LIABILITY, OR TORT (INCLUDING NEGLIGENCE OR OTHERWISE) ARISING IN ANY WAY OUT OF THE USE OF THIS SOFTWARE, EVEN IF ADVISED OF THE POSSIBILITY OF SUCH DAMAGE.

(6) Copyright (c) 1983, 1993 The Regents of the University of California.

All rights reserved.

Redistribution and use in source and binary forms, with or without modification, are permitted provided that the following conditions are met:

1. Redistributions of source code must retain the above copyright notice, this list of conditions and the following disclaimer.
2. Redistributions in binary form must reproduce the above copyright notice, this list of conditions and the following disclaimer in the documentation and/or other materials provided with the distribution.
3. Neither the name of the University nor the names of its contributors may be used to endorse or promote products derived from this software without specific prior written permission.

THIS SOFTWARE IS PROVIDED BY THE REGENTS AND CONTRIBUTORS ``AS IS'' AND ANY EXPRESS OR IMPLIED WARRANTIES, INCLUDING, BUT NOT LIMITED TO, THE IMPLIED WARRANTIES OF MERCHANTABILITY AND FITNESS FOR A PARTICULAR PURPOSE ARE DISCLAIMED. IN NO EVENT SHALL THE REGENTS OR CONTRIBUTORS BE LIABLE FOR ANY DIRECT, INDIRECT, INCIDENTAL, SPECIAL, EXEMPLARY, OR CONSEQUENTIAL DAMAGES (INCLUDING, BUT NOT LIMITED TO, PROCUREMENT OF SUBSTITUTE GOODS OR SERVICES; LOSS OF USE, DATA, OR PROFITS; OR BUSINESS INTERRUPTION) HOWEVER CAUSED AND ON ANY THEORY OF LIABILITY, WHETHER IN CONTRACT, STRICT LIABILITY, OR TORT (INCLUDING NEGLIGENCE OR OTHERWISE) ARISING IN ANY WAY OUT OF THE USE OF THIS SOFTWARE, EVEN IF ADVISED OF THE POSSIBILITY OF SUCH DAMAGE.

(7) Copyright 2009-2015 ARM Ltd

Redistribution and use in source and binary forms, with or without modification, are permitted provided that the following conditions are met:

1. Redistributions of source code must retain the above copyright notice, this list of conditions and the following disclaimer.
2. Redistributions in binary form must reproduce the above copyright notice, this list of conditions and the following disclaimer in the documentation and/or other materials provided with the distribution.
3. The name of the company may not be used to endorse or promote products derived from this software without specific prior written permission.

THIS SOFTWARE IS PROVIDED BY ARM LTD ``AS IS'' AND ANY EXPRESS OR IMPLIED WARRANTIES, INCLUDING, BUT NOT LIMITED TO, THE IMPLIED WARRANTIES OF MERCHANTABILITY AND FITNESS FOR A PARTICULAR PURPOSE ARE DISCLAIMED. IN NO EVENT SHALL ARM LTD BE LIABLE FOR ANY DIRECT, INDIRECT, INCIDENTAL, SPECIAL, EXEMPLARY, OR CONSEQUENTIAL DAMAGES (INCLUDING, BUT NOT LIMITED TO, PROCUREMENT OF SUBSTITUTE GOODS OR SERVICES; LOSS OF USE, DATA, OR PROFITS; OR BUSINESS INTERRUPTION) HOWEVER CAUSED AND ON ANY THEORY OF LIABILITY, WHETHER IN CONTRACT, STRICT LIABILITY, OR TORT (INCLUDING NEGLIGENCE OR OTHERWISE) ARISING IN ANY WAY OUT OF THE USE OF THIS SOFTWARE, EVEN IF ADVISED OF THE POSSIBILITY OF SUCH DAMAGE.

(8) Copyright 2009-2015 Linaro Limited

Redistribution and use in source and binary forms, with or without modification, are permitted provided that the following conditions are met:

Redistributions of source code must retain the above copyright notice, this list of conditions and the following disclaimer.

Redistributions in binary form must reproduce the above copyright notice, this list of conditions and the following disclaimer in the documentation and/or other materials provided with the distribution.

Neither the name of Linaro Limited nor the names of its contributors may be used to endorse or promote products derived from this software without specific prior written permission.

THIS SOFTWARE IS PROVIDED BY THE COPYRIGHT HOLDERS AND CONTRIBUTORS AS IS AND ANY EXPRESS OR IMPLIED WARRANTIES, INCLUDING, BUT NOT LIMITED TO, THE IMPLIED WARRANTIES OF MERCHANTABILITY AND FITNESS FOR A PARTICULAR PURPOSE ARE DISCLAIMED. IN NO EVENT SHALL THE COPYRIGHT HOLDER OR CONTRIBUTORS BE LIABLE FOR ANY DIRECT, INDIRECT, INCIDENTAL, SPECIAL, EXEMPLARY, OR CONSEQUENTIAL DAMAGES (INCLUDING, BUT NOT LIMITED TO, PROCUREMENT OF SUBSTITUTE GOODS OR SERVICES; LOSS OF USE, DATA, OR PROFITS; OR BUSINESS INTERRUPTION) HOWEVER CAUSED AND ON ANY THEORY OF LIABILITY, WHETHER IN CONTRACT, STRICT LIABILITY, OR TORT (INCLUDING NEGLIGENCE OR OTHERWISE) ARISING IN ANY WAY OUT OF THE USE OF THIS SOFTWARE, EVEN IF ADVISED OF THE POSSIBILITY OF SUCH DAMAGE.

(9) Copyright 1994 Cygnus Support

Redistribution and use in source and binary forms are permitted provided that the above copyright notice and this paragraph are duplicated in all such forms and that any documentation, and/or other materials related to such distribution and use acknowledge that the software was developed at Cygnus Support, Inc. Cygnus Support, Inc. may not be used to endorse or promote products derived from this software without specific prior written permission.

THIS SOFTWARE IS PROVIDED ``AS IS'' AND WITHOUT ANY EXPRESS OR IMPLIED WARRANTIES, INCLUDING, WITHOUT LIMITATION, THE IMPLIED WARRANTIES OF MERCHANTABILITY AND FITNESS FOR A PARTICULAR PURPOSE.

WARRANTY DISCLAIMER

This product contains Open Source Software components which underlie Open Source Software Licenses. Please note that Open Source Licenses contain disclaimer clauses. The text of the Open Source Licenses that apply are included in this manual under "Legal Information and Licenses".

Servicekontakte
Service Contacts
Contacts de Service
Contactos de Servicio



<https://www.bosch-pt.com/serviceaddresses>

Garantiebedingungen
Guarantee Conditions
Conditions de Garantie
Condiciones de Garantía



<https://www.bosch-pt.com/guarantee/202601>