



**PRO**

**GNH18V-50-2M**

**Robert Bosch Power Tools GmbH**  
70538 Stuttgart  
GERMANY

[www.bosch-pt.com](http://www.bosch-pt.com)

1 609 92A C7P (2026.03) TAG / 21



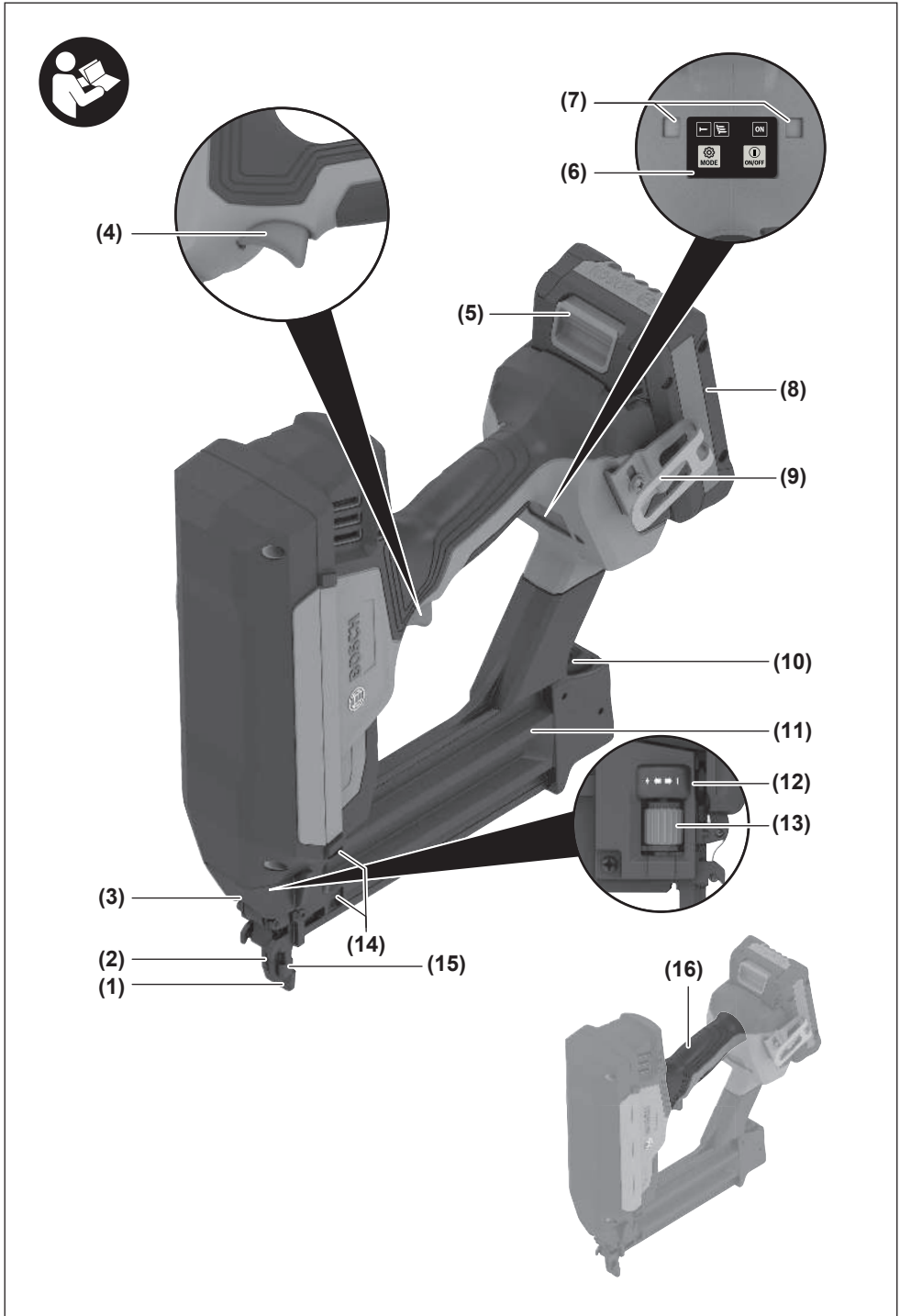
1 609 92A C7P

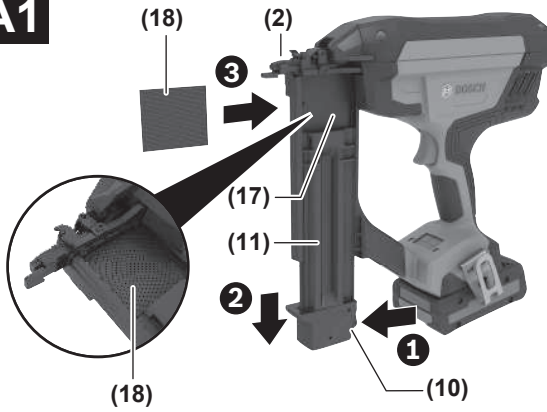
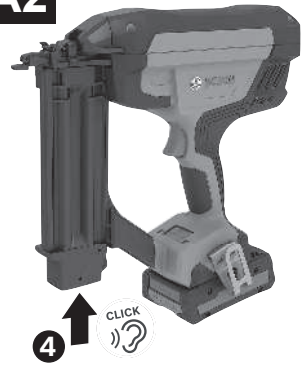
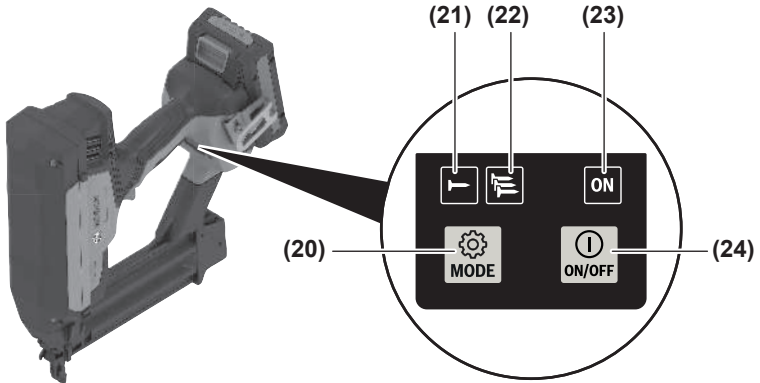
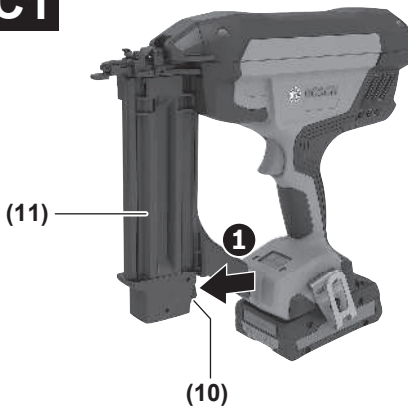
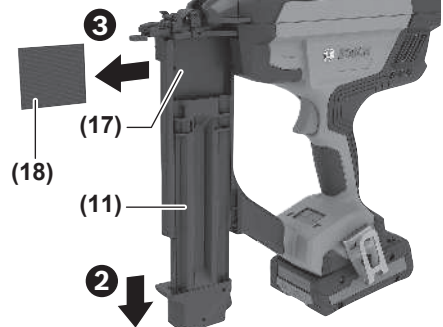


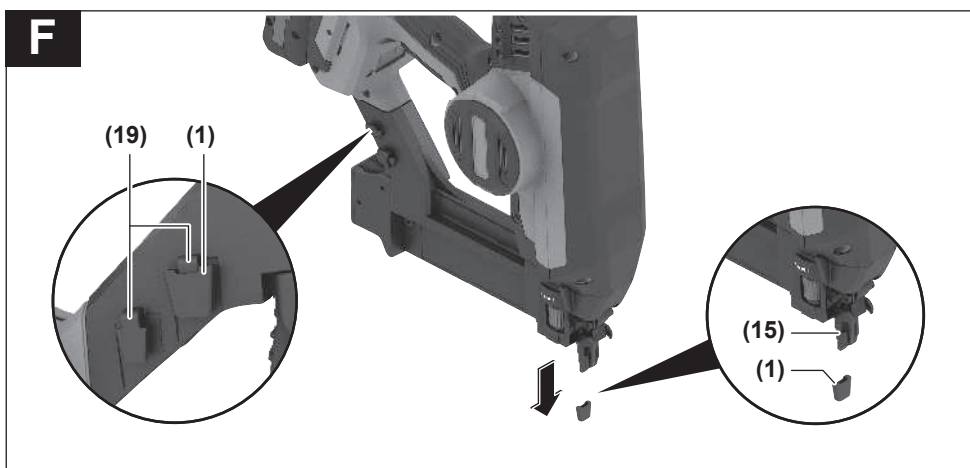
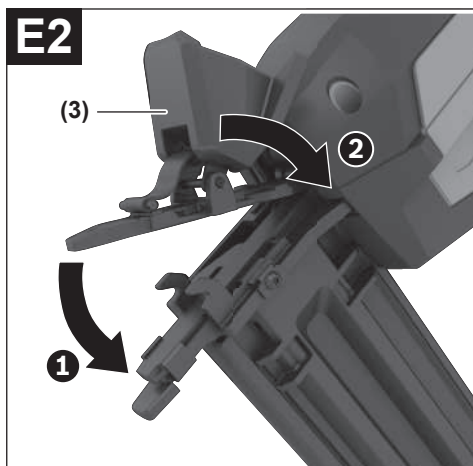
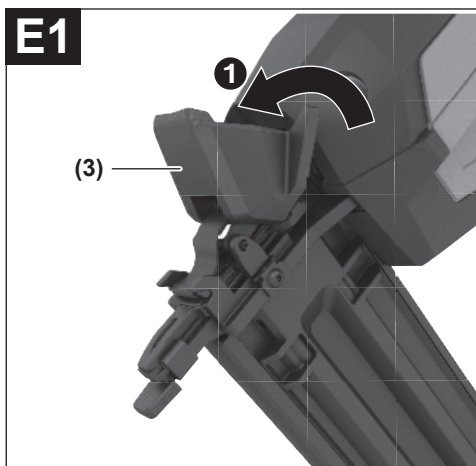
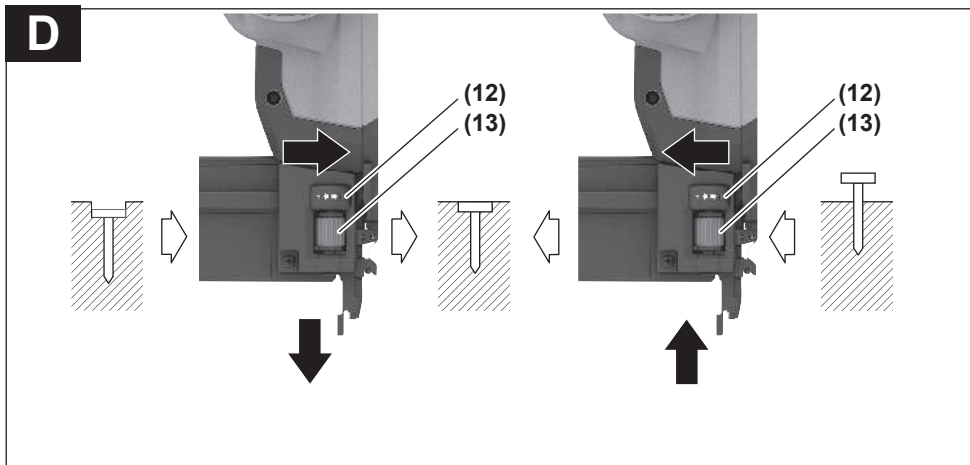
el Πρωτότυπο οδηγιών χρήσης







**A1****A2****B****C1****C2**



# Ελληνικά

## Υποδείξεις ασφαλείας

### Γενικές υποδείξεις ασφαλείας για ηλεκτρικά εργαλεία

#### ⚠️ ΠΡΟΕΙΔΟ-ΠΟΙΗΣΗ

**Διαβάστε όλες τις υποδείξεις ασφαλείας, οδηγίες, εικονογραφήσεις και όλα τα τεχνικά στοιχεία, που συνοδεύουν αυτό το ηλεκτρικό εργαλείο.**

Αμέλειες κατά την τήρηση των ακόλουθων υποδείξεων μπορεί να προκαλέσουν ηλεκτροπληξία, πυρκαγιά και/ή σοβαρούς τραυματισμούς.

**Φυλάξτε όλες τις προειδοποιητικές υποδείξεις και οδηγίες για κάθε μελλοντική χρήση.**

Ο όρος «ηλεκτρικό εργαλείο» που χρησιμοποιείται στις προειδοποιητικές υποδείξεις αναφέρεται σε ηλεκτρικά εργαλεία που τροφοδοτούνται από το ηλεκτρικό δίκτυο (με ηλεκτρικό καλώδιο) καθώς και σε ηλεκτρικά εργαλεία που τροφοδοτούνται από μπαταρία (χωρίς ηλεκτρικό καλώδιο).

#### Ασφάλεια στο χώρο εργασίας

- ▶ **Διατηρείτε τον χώρο εργασίας καθαρό και καλά φωτισμένο.** Ρύπανση ή σκοτεινές περιοχές προκαλούν ατυχήματα.
- ▶ **Μην εργάζεστε με το ηλεκτρικό εργαλείο σε περιβάλλον, όπου υπάρχει κίνδυνος έκρηξης, όπως με την παρουσία εύφλεκτων υγρών, αερίων ή σκόνης.** Τα ηλεκτρικά εργαλεία δημιουργούν σπινθηρισμό ο οποίος μπορεί να αναφλέξει τη σκόνη ή τις αναθυμιάσεις.
- ▶ **Όταν χρησιμοποιείτε το ηλεκτρικό εργαλείο, κρατάτε μακριά τα παιδιά και άλλα τυχόν παρευρισκόμενα άτομα.** Σε περίπτωση απόσπασης της προσοχής σας μπορεί να χάσετε τον έλεγχο του εργαλείου.

#### Ηλεκτρική ασφάλεια

- ▶ **Μην εκθέτετε τα ηλεκτρικά εργαλεία στη βροχή ή στην υγρασία.** Η διείσδυση νερού σ' ένα ηλεκτρικό εργαλείο αυξάνει τον κίνδυνο ηλεκτροπληξίας.

#### Ασφάλεια προσώπων

- ▶ **Να είστε σε επαγρύπνηση, δίνετε προσοχή στην εργασία που κάνετε και χρησιμοποιείτε το ηλεκτρικό εργαλείο με προσοχή. Μην χρησιμοποιείτε το ηλεκτρικό εργαλείο όταν είστε κουρασμένοι ή υπό την επήρεια ναρκωτικών, οινοπνεύματος ή φαρμάκων.** Μια στιγμή αμέλειας κατά το χειρισμό του ηλεκτρικού εργαλείου μπορεί να οδηγήσει σε σοβαρούς τραυματισμούς.
- ▶ **Χρησιμοποιείτε τον προσταπτικό εξοπλισμό προστασίας. Φοράτε πάντα προστατευτικά γυαλιά.** Ο κατάλληλος προστατευτικός εξοπλισμός, όπως μάσκα προστασίας από σκόνη, αντιοπλιστικά υποδήματα ασφαλείας, προστατευτικό κράνος ή ωτοσπίδες, ανάλογα με τις εκάστοτε συνθήκες, ελαττώνει τον κίνδυνο τραυματισμών.
- ▶ **Αποφύγετε την αθέλητη εκκίνηση. Βεβαιωθείτε, ότι ο διακόπτης είναι στη θέση Off, πριν συνδέσετε το ηλεκτρικό εργαλείο με την πηγή τροφοδοσίας και/ή την**

**μπαταρία καθώς και πριν το παραλάβετε ή το μεταφέρετε.** Όταν μεταφέρετε τα ηλεκτρικά εργαλεία έχοντας το δάχτυλό σας στο διακόπτη ή όταν συνδέσετε τα ηλεκτρικά εργαλεία με την πηγή ρεύματος όταν αυτά είναι ακόμη στη θέση ON, τότε δημιουργείται κίνδυνος τραυματισμών.

- ▶ **Απομακρύνετε από το ηλεκτρικό εργαλείο τυχόν εξαρτήματα ρύθμισης ή κλειδιά πριν θέσετε το ηλεκτρικό εργαλείο σε λειτουργία.** Ένα εργαλείο ή κλειδί συναρμολογημένο σ' ένα περιστρεφόμενο τμήμα ενός ηλεκτρικού εργαλείου μπορεί να οδηγήσει σε τραυματισμούς.
- ▶ **Προσέχετε πως στέκεστε. Φροντίζετε για την ασφαλή στάση του σώματός σας και διατηρείτε πάντοτε την ισορροπία σας.** Έτσι μπορείτε να ελέγξετε καλύτερα το ηλεκτρικό εργαλείο σε περιπτώσεις απροσδόκτων περιστάσεων.
- ▶ **Φοράτε σωστή ενδυμασία. Μην φοράτε φαρδιά ρούχα ή κοσμήματα. Κρατάτε τα μαλλιά και τα ρούχα σας μακριά από τα κινούμενα εξαρτήματα.** Χαλαρή ενδυμασία, κοσμήματα ή μακριά μαλλιά μπορεί να εμπλακούν στα κινούμενα εξαρτήματα.
- ▶ **Όταν υπάρχει η δυνατότητα σύνδεσης διατάξεων αναρρόφησης ή συλλογής σκόνης, βεβαιωθείτε ότι αυτές είναι συνδεδεμένες και ότι χρησιμοποιούνται σωστά.** Η χρήση μιας αναρρόφησης σκόνης μπορεί να ελαττώσει τον κίνδυνο που προκαλείται από τη σκόνη.
- ▶ **Μην εφησυχάζετε σε μια λάθος ασφάλεια και μην αφήνετε τους κανόνες ασφαλείας για τα ηλεκτρικά εργαλεία, ακόμα και όταν μετά από συχνή χρήση είστε εξοικειωμένοι με το εργαλείο.** Ένας απόρροπος χειρισμός μπορεί μέσα σε κλάσματα του δευτερολέπτου να οδηγήσει σε σοβαρούς τραυματισμούς.

#### Χρήση και φροντίδα των ηλεκτρικών εργαλείων

- ▶ **Μην υπερφορτώνετε το ηλεκτρικό εργαλείο. Χρησιμοποιήστε το σωστό ηλεκτρικό εργαλείο για την εφαρμογή σας.** Με το κατάλληλο ηλεκτρικό εργαλείο εργάζεστε καλύτερα και ασφαλέστερα στην αναφερόμενη περιοχή ισχύος.
- ▶ **Μη χρησιμοποιήσετε ποτέ ένα ηλεκτρικό εργαλείο που έχει χαλασμένο διακόπτη On/Off.** Ένα ηλεκτρικό εργαλείο που δεν μπορείτε πλέον να το θέσετε σε λειτουργία και/ή εκτός λειτουργίας είναι επικίνδυνο και πρέπει να επισκευαστεί.
- ▶ **Αποσυνδέστε το φως από την πρίζα και/ή απομακρύνετε μια αποσπώμενη μπαταρία από το ηλεκτρικό εργαλείο, προτού εκτελέσετε ρυθμίσεις, αλλάξετε εξαρτήματα ή προτού φυλάξετε το ηλεκτρικό εργαλείο.** Αυτά τα προληπτικά μέτρα ασφαλείας μειώνουν τον κίνδυνο από τυχόν αθέλητη εκκίνηση του ηλεκτρικού εργαλείου.
- ▶ **Φυλάγετε τα ηλεκτρικά εργαλεία που δε χρησιμοποιούνται μακριά από παιδιά και μην επιτρέψετε τη χρήση του ηλεκτρικού εργαλείου σε άτομα που δεν είναι εξοικειωμένα με το ηλεκτρικό εργαλείο ή τις οδηγίες για τη λειτουργία του ηλεκτρικού εργαλείου.** Τα ηλεκτρικά εργαλεία είναι επικίνδυνα όταν χρησιμοποιούνται από άπειρα πρόσωπα.

- ▶ **Συντηρείτε τα ηλεκτρικά εργαλεία και τα εξάρτημα. Ελέγχετε, αν τα κινούμενα εξαρτήματα είναι σωστά ευθυγραμμισμένα και προσαρμοσμένα ή μήπως έχουν σπάσει τυχόν εξαρτήματα ή οποιαδήποτε άλλη κατάσταση, η οποία επηρεάζει τη λειτουργία του ηλεκτρικού εργαλείου. Σε περίπτωση βλάβης, επισκευάστε το ηλεκτρικό εργαλείο πριν τη χρήση.** Η κακή συντήρηση των ηλεκτρικών εργαλείων αποτελεί αιτία πολλών ατυχημάτων.
- ▶ **Διατηρείτε τα εργαλεία κοπής κοφτερά και καθαρά.** Προσεκτικά συντηρημένα κοπτικά εργαλεία σφηνώνουν δυσκολότερα και οδηγούνται ευκολότερα.
- ▶ **Χρησιμοποιείτε τα ηλεκτρικά εργαλεία τα εξαρτήματα κτλ. σύμφωνα με αυτές τις οδηγίες, λαμβάνοντας υπόψη τις συνθήκες εργασίας και τις εργασίες που πρέπει να εκτελεστούν.** Η χρησιμοποίηση των ηλεκτρικών εργαλείων για εργασίες που δεν προβλέπονται γι' αυτά μπορεί να δημιουργήσει επικίνδυνες καταστάσεις.
- ▶ **Διατηρείτε τις λαβές και τις επιφάνειες λαβής στεγνές, καθαρές και ελεύθερες από λάδι και γράσο.** Οι ολισθηρές λαβές και επιφάνειες λαβής δεν επιτρέπουν κανέναν ασφαλή χειρισμό και έλεγχο του ηλεκτρικού εργαλείου σε τυχόν απρόβλεπτες καταστάσεις.

#### Προσεκτικός χειρισμός και χρήση εργαλείων μπαταρίας

- ▶ **Επαναφορτίζετε μόνο με τον φορτιστή που καθορίζεται από τον κατασκευαστή.** Ένας φορτιστής που είναι κατάλληλος μόνο για ένα συγκεκριμένο τύπο μπαταριών δημιουργεί κίνδυνο πυρκαγιάς όταν χρησιμοποιηθεί για άλλες μπαταρίες.
- ▶ **Χρησιμοποιείτε τα ηλεκτρικά εργαλεία μόνο με τις ειδικά σχεδιασμένες μπαταρίες.** Η χρήση άλλων μπαταριών μπορεί να οδηγήσει σε τραυματισμούς και να δημιουργήσει κίνδυνο πυρκαγιάς.
- ▶ **Όταν η μπαταρία δε χρησιμοποιείται, κρατήστε την μακριά από άλλα μεταλλικά αντικείμενα, όπως συνδετήρες χαρτιών, νομίσματα, κλειδιά, καρφιά, βίδες ή άλλα μικρά μεταλλικά αντικείμενα που μπορούν να βραχυκυκλώσουν τις επαφές της μπαταρίας.** Ένα βραχυκύκλωμα των επαφών της μπαταρίας μπορεί να προκαλέσει τραυματισμούς ή φωτιά.
- ▶ **Μια τυχόν εσφαλμένη χρήση μπορεί να οδηγήσει σε διαρροή υγρών από την μπαταρία. Αποφεύγετε κάθε επαφή μ' αυτά. Σε περίπτωση τυχαίας επαφής ξεπλύνετε καλά με νερό. Εάν τα υγρά έρθουν σε επαφή με τα μάτια, ζητήστε επιπλέον ιατρική βοήθεια.** Διαρρέοντα υγρά μπαταρίας μπορεί να οδηγήσουν σε ερεθισμούς του δέρματος ή σε εγκαύματα.
- ▶ **Μην χρησιμοποιείτε μπαταρία ή εργαλείο που είναι κατεστραμμένο ή τροποποιημένο.** Οι χαλασμένες ή τροποποιημένες μπαταρίες μπορεί να παρουσιάσουν μια απρόβλεπτη συμπεριφορά και να οδηγήσουν σε φωτιά, έκρηξη ή σε κίνδυνο τραυματισμού.
- ▶ **Μην εκθέτετε μια μπαταρία ή ένα εργαλείο μπαταρίας σε φωτιά ή σε πολύ υψηλές θερμοκρασίες.** Η έκθεση στη φωτιά ή σε θερμοκρασία πάνω από τους 130 °C μπορεί να προκαλέσει έκρηξη.

- ▶ **Τηρείτε όλες τις υποδείξεις για τη φόρτιση και μη φορτίζετε την μπαταρία ή το εργαλείο μπαταρίας ποτέ εκτός της περιοχής θερμοκρασίας που αναφέρεται στις οδηγίες λειτουργίας.** Η λάθος φόρτιση ή η φόρτιση εκτός της επιτρεπτής περιοχής θερμοκρασίας μπορεί να καταστρέψει την μπαταρία και να αυξήσει τον κίνδυνο πυρκαγιάς.

#### Σέρβις

- ▶ **Δώστε το ηλεκτρικό εργαλείο σας για συντήρηση από εξειδικευμένο προσωπικό, χρησιμοποιώντας μόνο γνήσια ανταλλακτικά.** Έτσι εξασφαλίζετε τη διατήρηση της ασφάλειας του ηλεκτρικού εργαλείου.
- ▶ **Μην συντηρείτε ποτέ χαλασμένες μπαταρίες.** Κάθε συντήρηση των μπαταριών πρέπει να πραγματοποιείται μόνο από τον κατασκευαστή ή από εξουσιοδοτημένα συνεργεία σέρβις πελατών.

#### Προειδοποίηση ασφαλείας για καρφωτικά

- ▶ **Θεωρείτε πάντοτε, ότι το καρφωτικό περιέχει συνδετήρες.** Ο απρόσεκτος χειρισμός του καρφωτικού μπορεί να οδηγήσει σε απροσδόκητη βολή συνδετήρων και σε τραυματισμό.
- ▶ **Αποσυνδέετε το εργαλείο από την πηγή ισχύος, όταν φορτώνετε και εκφορτώνετε συνδετήρες, κάνετε ρυθμίσεις ή αλλάζετε εξαρτήματα.** Το εργαλείο μπορεί να ενεργοποιηθεί αθέλητα, εάν είναι συνδεδεμένο στην πηγή ισχύος, γεγονός που μπορεί να προκαλέσει τραυματισμό.
- ▶ **Να είστε προσεκτικοί, όταν χειρίζεστε τους συνδετήρες, ειδικά όταν τους φορτώνετε και τους εκφορτώνετε.** Οι συνδετήρες έχουν αιχμηρά σημεία, και τους μπορεί να προκαλέσουν τραυματισμούς.
- ▶ **Μην κατευθύνετε το καρφωτικό προς το μέρος σας ή προς οποιονδήποτε παρευρισκόμενο.** Μια απροσδόκητη ενεργοποίηση θα «πυροδοτήσει» έναν συνδετήρα, γεγονός που μπορεί να προκαλέσει τραυματισμό.
- ▶ **Κρατήστε τα δάχτυλά σας μακριά από τη σκανδάλη, όταν δε χειρίζεστε το καρφωτικό και όταν μετακινείστε από μια θέση εργασίας σε άλλη.** Μια απροσδόκητη ενεργοποίηση θα «πυροδοτήσει» έναν συνδετήρα, γεγονός που μπορεί να προκαλέσει τραυματισμό.
- ▶ **Κρατάτε το καρφωτικό από τις μονωμένες επιφάνειες λαβής, όταν εκτελείτε μια εργασία, κατά την οποία ο συνδετήρας μπορεί να έρθει σε επαφή με κρυμμένη καλωδίωση.** Η επαφή του συνδετήρα με έναν ηλεκτροφόρο αγωγό μπορεί να θέσει τα ακάλυπτα μεταλλικά μέρη του καρφωτικού υπό τάση και να προκαλέσει ηλεκτροπληξία στον χειριστή.
- ▶ **Κρατήστε το καρφωτικό με σταθερή λαβή κατά τη λειτουργία.** Η ανεξέλεγκτη ανάκρουση του καρφωτικού μπορεί να οδηγήσει σε ακούσια ενεργοποίηση, η οποία μπορεί να προκαλέσει τραυματισμό.
- ▶ **Κρατάτε όλα τα μέρη του σώματος, όπως χέρια, πόδια κ.λπ. μακριά από την κατεύθυνση βολής του καρφωτικού.** Ο συνδετήρας μπορεί να διαπεράσει το επεξεργαζόμενο κομμάτι καθώς και κάθε αντικείμενο πίσω από αυτό, γεγονός που μπορεί να προκαλέσει τραυματισμό.

- ▶ **Όταν χρησιμοποιείτε το καρφωτικό, κρατάτε όλα τα μέρη του σώματος, όπως χέρια, πόδια κ.λπ. μακριά από την περιοχή όπου οι συνδετήρες εισχωρούν στο επεξεργαζόμενο κομμάτι.** Ο συνδετήρας μπορεί να εκτραπεί και να βγει από το επεξεργαζόμενο κομμάτι, γεγονός που μπορεί να προκαλέσει τραυματισμό.
- ▶ **Μην ενεργοποιείτε το καρφωτικό, εκτός εάν το καρφωτικό είναι τοποθετημένο σταθερά πάνω στο επεξεργαζόμενο κομμάτι.** Εάν το καρφωτικό δεν είναι σε επαφή με το επεξεργαζόμενο κομμάτι, ο συνδετήρας μπορεί να εκτραπεί μακριά από το επεξεργαζόμενο κομμάτι, γεγονός που μπορεί να προκαλέσει τραυματισμό.
- ▶ **Μη χρησιμοποιείτε αυτό το καρφωτικό για στερέωση ηλεκτρικών καλωδίων.** Δεν είναι σχεδιασμένο για την εγκατάσταση ηλεκτρικών καλωδίων και μπορεί να καταστρέψει τη μόνωση των ηλεκτρικών καλωδίων, προκαλώντας έτσι κινδύνους ηλεκτροπληξίας ή πυρκαγιάς.
- ▶ **Αποσυνδέετε το καρφωτικό από την πηγή ισχύος, εάν ένας συνδετήρας σφηνώσει μέσα στο καρφωτικό.** Κατά την αφαίρεση ενός σφηνωμένου συνδετήρα, μπορεί το καρφωτικό να ενεργοποιηθεί αθέλητα, εάν είναι συνδεδεμένο στην πηγή ισχύος, γεγονός που μπορεί να προκαλέσει τραυματισμό.
- ▶ **Προσέχετε κατά την αφαίρεση ενός σφηνωμένου συνδετήρα.** Ο μηχανισμός μπορεί να βρίσκεται υπό πίεση και ο συνδετήρας ενδέχεται να «πυροδοτηθεί» με δύναμη, γεγονός που μπορεί να προκαλέσει τραυματισμό.
- ▶ **Χρησιμοποιείτε κατάλληλες συσκευές ανίχνευσης για να εντοπίσετε τυχόν μη ορατούς αγωγούς τροφοδοσίας ή συμβουλευτείτε την τοπική εταιρία παροχής ενέργειας.** Η επαφή με ηλεκτρικούς αγωγούς μπορεί να οδηγήσει σε πυρκαγιά και ηλεκτροπληξία. Η πρόκληση ζημιάς σ' έναν αγωγό φωταερίου (γκαζιού) μπορεί να οδηγήσει σε έκρηξη. Το τρύπημα ενός υδροσωλήνα προκαλεί υλικές ζημιές.
- ▶ **Σε περίπτωση βλάβης ή/και αντικανονικής χρήσης της μπαταρίας μπορεί να εξέλθουν αναθυμιάσεις από την μπαταρία. Η μπαταρία μπορεί να αναφλεγεί ή να εκραγεί.** Αφήστε να μπει φρέσκο αέρας και επισκεφτείτε έναν γιατρό σε περίπτωση που έχετε ενοχλήσεις. Οι αναθυμιάσεις μπορεί να ερεθίσουν τις αναπνευστικές οδούς.
- ▶ **Μην τροποποιήσετε και μην ανοίξετε την μπαταρία.** Υπάρχει κίνδυνος βραχυκυκλώματος.
- ▶ **Από αιχμηρά αντικείμενα, όπως π.χ. καρφιά ή κατασβίδια ή από εξωτερική άσκηση δύναμης μπορεί να υποστεί ζημιά η μπαταρία.** Μπορεί να προκληθεί ένα εσωτερικό βραχυκύκλωμα με αποτέλεσμα την ανάφλεξη, την εμφάνιση καπνού, την έκρηξη ή την υπερθέρμανση της μπαταρίας.
- ▶ **Χρησιμοποιείτε την μπαταρία μόνο σε προϊόντα του κατασκευαστή.** Μόνο έτσι προστατεύεται η μπαταρία από μια επικίνδυνη υπερφόρτιση.



Προστατεύετε την μπαταρία από τη θερμότητα, π.χ. ακόμη και από συνεχή ηλιακή ακτινοβολία, φωτιά, ρύπανση, νερό και υγρα-

σία. Υπάρχει κίνδυνος έκρηξης και βραχυκυκλώματος.

### Σύμβολα και η σημασία τους

Τα σύμβολα που ακολουθούν μπορεί να έχουν σημασία για το χειρισμό του ηλεκτρικού εργαλείου σας. Παρακαλούμε αποτυπώστε στη μνήμη σας τα σύμβολα και τη σημασία τους. Η σωστή ερμηνεία των συμβόλων συμβάλλει στον καλύτερο και ασφαλέστερο χειρισμό του ηλεκτρικού σας εργαλείου.

#### Σύμβολα και η σημασία τους



**Φοράτε ωτασπίδες.** Η επίδραση του θορύβου μπορεί να οδηγήσει σε απώλεια της ακοής.



**Φοράτε προστατευτικά γυαλιά.**

## Περιγραφή προϊόντος και ισχύος



**Διαβάστε όλες τις υποδείξεις ασφαλείας και τις οδηγίες.** Η μη τήρηση των υποδείξεων ασφαλείας και των οδηγιών μπορεί να προκαλέσει ηλεκτροπληξία, πυρκαγιά και/ή σοβαρούς τραυματισμούς.

Προσέξτε παρακαλώ τις εικόνες στο μπροστινό μέρος των οδηγιών λειτουργίας.

### Χρήση σύμφωνα με τον σκοπό προορισμού

Το ηλεκτρικό εργαλείο προορίζεται για εργασίες σύνδεσης στην κάλυψη οροφών, σε ξυλότυπους και πετώματα καθώς και στην κατασκευή στοιχείων τοίχων και οροφών, ξύλινων προσόψεων, παλετών, ξύλινων περιφράξεων, τοίχων ηχοπροστασίας και κιβωτίων.

Επιτρέπεται να χρησιμοποιηθούν μόνο τα αντικείμενα καρφώματος (καρφιά, δίχαλα κ.λπ.), που προσδιορίζονται στον πίνακα «Τεχνικά στοιχεία».

**Υπόδειξη:** Το ηλεκτρικό εργαλείο δεν προορίζεται για την έμπηξη καρφιών σε μέταλλο ή μπετόν.

Μη χρησιμοποιείτε το ηλεκτρικό εργαλείο στη λειτουργία ενεργοποίησης επαφής με αυτόματη επιστροφή, ενώ εργάζεστε πάνω σε μια σκαλωσιά, μια σκάλα ή άλλη εξέδρα και απαιτείται μια αλλαγή της θέσης εργασίας. Χρησιμοποιείτε σε αυτή την περίπτωση μόνο τη λειτουργία μεμονωμένης ενεργοποίησης με σειρά ασφαλείας.

### Απεικονιζόμενα στοιχεία

Η αρίθμηση των απεικονιζόμενων στοιχείων βασίζεται στην απεικόνιση του ηλεκτρικού εργαλείου στη σελίδα γραφικών.

- (1) Προστατευτικό επεξεργαζόμενο κομματιού
- (2) Στόμιο
- (3) Μοχλός σύσφιξης για το άνοιγμα/κλείσιμο της κάννης
- (4) Σκανδάλη
- (5) Πλήκτρο απασφάλισης της μπαταρίας

- (6) Διεπαφή χρήστη  
 (7) Φως εργασίας  
 (8) Μπαταρία  
 (9) Άγκιστρο ζώνης  
 (10) Διακόπτης για το άνοιγμα του γεμιστήρα  
 (11) Ωθητήρας γεμιστήρα  
 (12) Ένδειξη της ρύθμισης του οδηγού βάθους  
 (13) Τροχίσκος ρύθμισης του οδηγού βάθους  
 (14) Παράθυρο ελέγχου της ένδειξης συμπλήρωσης  
 (15) Ασφάλεια ενεργοποίησης  
 (16) Χειρολαβή (μονωμένη επιφάνεια λαβής)  
 (17) Γεμιστήρας  
 (18) Ταϊνία καρφιών<sup>A)</sup>  
 (19) Θήκη για τη φάλαξη του προστατευτικού του επεξεργαζόμενου κομματιού
- Διεπαφή χρήστη**
- (20) Πλήκτρο Λειτουργία  
 (21) Ένδειξη μεμονωμένου καρφώματος  
 (22) Ένδειξη ενεργοποίησης επαφής  
 (23) Ένδειξη On/Off  
 (24) Διακόπτης On/Off
- a) Αυτό το προαιρετικό εξάρτημα δεν περιλαμβάνεται στο κανονικό περιεχόμενο παράδοσης.

## Τεχνικά στοιχεία

Καρφωτικό μπαταρίας	GNH18V-50-2M	
Κωδικός αριθμός		<b>3 601 D82 C..</b>
Ονομαστική τάση	V=	18
Συστήματα ενεργοποίησης		
– Μεμονωμένο κάρφωμα με σειρά ασφαλείας		●
– Ενεργοποίηση επαφής με αυτόματη επιστροφή		●
Αντικείμενο καρφώματος		
– Τύπος	Καρφιά μικρής κεφαλής	
– Μήκος	mm	16–50
– Διάμετρος	mm	1,2
	ga	18
– Γωνία		0°
Μέγ. περιεχόμενο γεμιστήρα (στάνταρ γεμιστήρας)		110
Διαστάσεις (χωρίς μπαταρία)		
– Ύψος	mm	272
– Πλάτος	mm	108
– Μήκος με προστατευτικό επεξεργαζόμενο κομματιού	mm	308
Βάρος <sup>A)</sup>	kg	2,4

Καρφωτικό μπαταρίας	GNH18V-50-2M	
Συνιστώμενη θερμοκρασία περιβάλλοντος κατά τη φόρτιση	°C	0 ... +35
Επιτρεπόμενη θερμοκρασία περιβάλλοντος κατά τη λειτουργία <sup>B)</sup> και σε περίπτωση αποθήκευσης	°C	-20 ... +50
Συμβατές μπαταρίες		GBA18V... GBA 18V... ProCORE18V... EXPERT18V... EXBA18V... CORE18V...
Συνιστώμενες μπαταρίες για πλήρη ισχύ		ProCORE18V... ≥ 4.0 Ah EXPERT18V...
Συνιστώμενοι φορτιστές		GAL18... GAL 18... GAL 36... GAL12V/18... GAL 12V/18... GAX 18... EXAL18...

A) Χωρίς μπαταρία (το βάρος της μπαταρίας θα το βρείτε στην ηλεκτρονική διεύθυνση [www.bosch-professional.com](http://www.bosch-professional.com))

B) περιορισμένη απόδοση στις θερμοκρασίες < 0 °C  
 Οι τιμές μπορεί να διαφέρουν ανάλογα με το προϊόν και υπόκεινται σε συνθήκες εφαρμογής καθώς και περιβάλλοντος. Περισσότερες πληροφορίες κάτω από [www.bosch-professional.com/wac](http://www.bosch-professional.com/wac).

## Πληροφορίες θορύβου/κραδασμών

Τιμές εκπομπής θορύβου υπολογισμένες κατά **EN IEC 62841-2-16**.

Η σταθμισμένη Α ηχητική στάθμη του ηλεκτρικού εργαλείου ανέρχεται τυπικά στις ακόλουθες τιμές: Στάθμη ηχητικής πίεσης **88 dB(A)**, στάθμη ηχητικής ισχύος **97 dB(A)**.  
 Ανασφάλεια K = **3 dB**.

### Φοράτε προστασία ακοής!

Τιμές κραδασμών  $a_{H1}$  (συνεχής κραδασμοί),  $p_r$  (επανελημμένοι κρουστικοί κραδασμοί) και ανασφάλεια K υπολογισμένες κατά **EN IEC 62841-2-16** :

$a_{H1} = 2,6 \text{ m/s}^2$  ( $K = 1,5 \text{ m/s}^2$ ),  $p_r = 685 \text{ m/s}^2$  ( $K = 30 \text{ m/s}^2$ )

Η στάθμη κραδασμών και η τιμή εκπομπής θορύβου που αναφέρονται ο' αυτές τις οδηγίες έχουν μετρηθεί σύμφωνα με μια τυποποιημένη μέθοδο μέτρησης και μπορούν να χρησιμοποιηθούν στη σύγκριση των διαφόρων ηλεκτρικών εργαλείων. Είναι επίσης κατάλληλες για μια προσωρινή εκτίμηση της εκπομπής κραδασμών και θορύβου.

Η αναφερόμενη στάθμη κραδασμών και τιμή εκπομπής θορύβου αντιπροσωπεύουν τις βασικές χρήσεις του ηλεκτρικού εργαλείου. Σε περίπτωση όμως που το ηλεκτρικό εργαλείο χρησιμοποιηθεί διαφορετικά με μη προτεινόμενα εξαρτήματα ή χωρίς επαρκή συντήρηση, τότε η στάθμη κραδασμών και η τιμή εκπομπής θορύβου αποκλίνουν. Αυτό μπορεί να αυξήσει σημαντικά την εκπομπή κραδασμών και θορύβου κατά τη συνολική διάρκεια του χρόνου εργασίας.

Για την ακριβή εκτίμηση των εκπομπών κραδασμών και θορύβου θα πρέπει να λαμβάνονται επίσης υπόψη και οι χρόνοι κα-

τά τη διάρκεια των οποίων το εργαλείο είναι απενεργοποιημένο ή λειτουργεί, χωρίς όμως στην πραγματικότητα να χρησιμοποιείται. Αυτό μπορεί να μειώσει σημαντικά τις εκπομπές κραδασμών και θορύβου κατά τη συνολική διάρκεια του χρόνου εργασίας.

Γι' αυτό, πριν αρχίσουν οι επιπτώσεις των κραδασμών, πρέπει να καθορίζετε συμπληρωματικά μέτρα ασφαλείας για την προστασία του χειριστή όπως: Συντήρηση του ηλεκτρικού εργαλείου και των εξαρτημάτων που χρησιμοποιείτε, διατήρηση ζεστών των χεριών, οργάνωση της εκτέλεσης των διάφορων εργασιών.

## Μπαταρία

Η εταιρεία **Bosch** πουλάει εργαλεία μπαταρίας επίσης και χωρίς μπαταρία. Εάν στα υλικά παράδοσης του ηλεκτρικού εργαλείου σας περιλαμβάνεται μια μπαταρία, μπορείτε να το βρείτε στη συσκευασία.

### Φόρτιση μπαταρίας

► **Χρησιμοποιείτε μόνο τους φορτιστές που αναφέρονται στα Τεχνικά στοιχεία.** Μόνο αυτοί οι φορτιστές είναι εναρμονισμένοι με την μπαταρία ιόντων λιθίου (Li-Ion) που χρησιμοποιείται στο ηλεκτρικό σας εργαλείο.

**Υπόδειξη:** Οι μπαταρίες ιόντων λιθίου λόγω διεθνών κανονισμών μεταφοράς παραδίδονται μερικές φορτισμένες. Για την εξασφάλιση της πλήρους ισχύος της μπαταρίας, φορτίστε την μπαταρία πλήρως πριν την πρώτη χρήση.

### Τοποθέτηση της μπαταρίας

Τοποθετήστε τη φορτισμένη μπαταρία στην υποδοχή της μπαταρίας, μέχρι να ασφαλίσει.

### Αφαίρεση της μπαταρίας


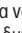
Για να αφαιρέσετε την μπαταρία πατήστε το πλήκτρο ασφάλισης της μπαταρίας και τραβήξτε την μπαταρία έξω. **Μην εφαρμόσετε εδώ καμία βία.**

Η μπαταρία διαθέτει 2 βαθμίδες ασφάλισης, οι οποίες πρέπει να εμποδίζουν την πώση της μπαταρίας, όταν πατηθεί κατά λάθος το πλήκτρο ασφάλισης της μπαταρίας. Όταν η μπαταρία είναι τοποθετημένη μέσα στο ηλεκτρικό εργαλείο, παραμένει στη σωστή θέση χάρη στην πίεση ενός ελατηρίου.

### Ένδειξη της κατάστασης φόρτισης της μπαταρίας

Υπόδειξη: Κάθε τύπος μπαταρίας δε διαθέτει μια ένδειξη της κατάστασης φόρτισης.

Οι πράσινες φωτοдиодοι (LED) της ένδειξης της κατάστασης φόρτισης της μπαταρίας δείχνουν την κατάσταση φόρτισης της μπαταρίας. Για λόγους ασφαλείας η εξακριβωση της κατάστασης φόρτισης είναι δυνατή μόνο σε περίπτωση ακινητοποίησης του ηλεκτρικού εργαλείου.

Πατήστε το πλήκτρο για την ένδειξη της κατάστασης φόρτισης  ή , για να εμφανίσετε την κατάσταση φόρτισης. Αυτό είναι επίσης δυνατό σε περίπτωση που έχει αφαιρεθεί η μπαταρία.

Όταν μετά το πάτημα του πλήκτρου για την ένδειξη της κατάστασης φόρτισης δεν ανάβει καμία φωτοдиодος (LED), η μπαταρία είναι ελαττωματική και πρέπει να αντικατασταθεί. Η κατάσταση φόρτισης της μπαταρίας εμφανίζεται επίσης στη διασύνδεση χρήστη (βλέπε «Ένδειξη της κατάστασης», Σελίδα 13).

### Τύπος μπαταρίας GBA 18V... | GBA18V...



Φωτοдиодος (LED)	Χωρητικότητα
Διαρκές φως 3 × πράσινο	60–100 %
Διαρκές φως 2 × πράσινο	30–60 %
Διαρκές φως 1 × πράσινο	5–30 %
Αναβοσβήνων φως 1 × πράσινο	0–5 %

### Τύπος μπαταρίας ProCORE18V... | EXPERT18V... | EXBA18V... | CORE18V...




Φωτοдиодος (LED)	Χωρητικότητα
Διαρκές φως 5 × πράσινο	80–100 %
Διαρκές φως 4 × πράσινο	60–80 %
Διαρκές φως 3 × πράσινο	40–60 %
Διαρκές φως 2 × πράσινο	20–40 %
Διαρκές φως 1 × πράσινο	5–20 %
Αναβοσβήνων φως 1 × πράσινο	0–5 %

### Αναγνώριση κινδύνου ελαττώματος μπαταρίας

#### EXPERT18V... | EXBA18V...

Τα LED της ένδειξη της κατάστασης φόρτισης της μπαταρίας εκτός από την κατάσταση φόρτισης της μπαταρίας μπορούν να δείχνουν τον κίνδυνο ενός ελαττώματος της μπαταρίας.

Για την ενεργοποίηση της λειτουργίας, κρατήστε το πλήκτρο για την ένδειξη της κατάστασης φόρτισης  για 3 δευτερόλεπτα πατημένο. Η ανάλυση της μπαταρίας σηματοδοτείται από ένα κυλιόμενο φως της ένδειξης της κατάστασης φόρτισης της μπαταρίας. Το αποτέλεσμα εμφανίζεται στην ένδειξη της κατάστασης φόρτισης της μπαταρίας.



**1 LED:** Η μπαταρία έχει έναν υψηλό κίνδυνο ελαττώματος. Η ισχύς και χρόνος λειτουργίας ενδέχεται να έχουν ήδη μειωθεί. Συνιστάται η αντικατάσταση της μπαταρίας.



**5 LED:** Η μπαταρία είναι σε καλή κατάσταση με μικρό κίνδυνο ελαττώματος.

**Προσέξτε:** Η αξιολόγηση του κινδύνου ελαττώματος της μπαταρίας λειτουργεί σε δύο βαθμίδες και προσφέρει μια απλοποιημένη αξιολόγηση της κατάστασης. Η μπαταρία αξιολογείται είτε σε μια καλή κατάσταση ή εμφανίζει έναν αυξημένο κίνδυνο ελαττώματος. Δεν εμφανίζεται κανένα ποσοστό αναφορικά με την κατάσταση της μπαταρίας.

## Υποδείξεις για τον άριστο χειρισμό της μπαταρίας

Προστατεύετε την μπαταρία από υγρασία και νερό.

Αποθηκεύετε την μπαταρία μόνο σε μια περιοχή θερμοκρασίας από -20 °C έως 50 °C. Μην αφήνετε για παράδειγμα την μπαταρία το καλοκαίρι μέσα στο αυτοκίνητο.

Καθαρίζετε κάπου-κάπου τις σχισμές αερισμού της μπαταρίας με ένα μαλακό, καθαρό και στεγνό πινέλο.

Ένας σημαντικά μειωμένος χρόνος λειτουργίας μετά τη φόρτιση σημαίνει ότι η μπαταρία εξαντλήθηκε και πρέπει να αντικατασταθεί.

Προσέξτε στις υποδείξεις απόσυρσης.

## Συναρμολόγηση

- ▶ **Αφαιρέστε την μπαταρία πριν από κάθε εργασία στο ηλεκτρικό εργαλείο (π.χ. συντήρηση, αλλαγή εξαρτήματος κ.λπ.) από το ηλεκτρικό εργαλείο.** Σε περίπτωση αθέλητης ενεργοποίησης του διακόπτη On/Off υπάρχει κίνδυνος τραυματισμού.
- ▶ **Εναποθέτετε το ηλεκτρικό εργαλείο πάντοτε πλάγια και μην το τοποθετείτε πάνω στην μπαταρία.** Ανάλογα με το χρησιμοποιούμενο εξάρτημα και τη χρησιμοποιούμενη μπαταρία μπορεί το ηλεκτρικό εργαλείο να ανατραπεί.

## Γέμισμα του γεμιστήρα (βλέπε εικόνες A1–A2)

- ▶ **Απομακρύνετε την μπαταρία, προτού εκτελέσετε τυχόν ρυθμίσεις της συσκευής, αλλάξετε εξαρτήματα ή εναποθέσετε το ηλεκτρικό εργαλείο.** Αυτά τα μέτρα προφύλαξης εμποδίζουν την αθέλητη εκκίνηση του ηλεκτρικού εργαλείου.

**Χρησιμοποιείτε μόνο τα γνήσια εξαρτήματα Bosch.** Τα εξαρτήματα ακριβείας του ηλεκτρικού εργαλείου, όπως γεμιστήρας, στόμιο και κάννη είναι προσαρμοσμένα **στα δίχαλα, στα καρφιά και στις καρφοβελόνες της Bosch.** Άλλοι κατασκευαστές χρησιμοποιούν διαφορετικές ποιότητες χάλυβα και διαφορετικές διαστάσεις.

**Υπόδειξη:** Χρησιμοποιείτε μόνο αντικείμενα καρφώματος, που προσδιορίζονται στον πίνακα «Τεχνικά στοιχεία».

Η χρήση ανεπιτρεπτων αντικειμένων καρφώματος μπορεί να προξενήσει ζημιά στο ηλεκτρικό εργαλείο και να προκαλέσει τραυματισμούς.

Όταν γεμίζετε τον γεμιστήρα, κρατάτε το ηλεκτρικό εργαλείο έτσι, ώστε το στόμιο (2) μην είναι στραμμένο ούτε πάνω στο ίδιο σας το σώμα ούτε και πάνω σε άλλα άτομα.

- Πατήστε τον διακόπτη (10) για το άνοιγμα του γεμιστήρα. Ο ωθητήρας του γεμιστήρα (11) περνά έξω.
- Τοποθετήστε την ταινία καρφιών (18) στο αριστερό επάνω μέρος του γεμιστήρα (17).

**Υπόδειξη:** Μια μηχανική παρακολούθηση αναγνωρίζει, εάν βρισκονται καρφιά στον γεμιστήρα. Όταν πατηθεί η ασφάλεια ενεργοποίησης με άδειο γεμιστήρα, δεν ενεργοποιείται καμία διαδικασία καρφώματος. Έτσι αποφεύγονται τα κενά καρφώματα.

- Σπρώξτε τον ωθητήρα του γεμιστήρα (11) στην αρχή του γεμιστήρα, μέχρι να ασφαλίσει ο ωθητήρας του γεμιστήρα.

**Υπόδειξη:** Ο ωθητήρας του γεμιστήρα πρέπει να μπορεί να σπρωχτεί προς τα πίσω χωρίς μεγάλη απαίτηση δύναμης (μόνο με τη δύναμη του δακτύλου). Ένας μαγκωμένος ωθητήρας γεμιστήρα έχει τα ακόλουθα αποτελέσματα: Το καρφί δεν καρφώνεται, το καρφί μπλοκάρει στην κάννη (δείτε Εμπλοκή) ή το καρφί καρφώνεται σε λάθος γωνία.

## Λειτουργία

### Συστήματα ενεργοποίησης

#### Μεμονωμένο κάρφωμα με σειρά ασφαλείας

Σε αυτό το σύστημα ενεργοποίησης πρέπει πρώτα να ακουμπήσει η ασφάλεια ενεργοποίησης (15) σταθερά πάνω στο επεξεργαζόμενο κομμάτι. Ένα αντικείμενο καρφώματος τα καρφωθεί μόνο τότε, όταν πατηθεί η σκανδάλη (4).

Μετά μπορούν να ενεργοποιηθούν περαιτέρω διαδικασίες καρφώματος μόνο τότε, όταν η σκανδάλη και η ασφάλεια ενεργοποίησης περάσουν προηγούμενως ξανά στην αρχική θέση.

#### Ενεργοποίηση επαφής με αυτόματη επιστροφή

Σε αυτό το σύστημα ενεργοποίησης πρέπει πρώτα να πατηθεί η σκανδάλη (4) και να κρατηθεί σε αυτή τη θέση. Στη συνέχεια η ασφάλεια ενεργοποίησης πρέπει να ακουμπήσει σταθερά πάνω στο επεξεργαζόμενο κομμάτι, για να καρφωθεί το αντικείμενο καρφώματος. Όσο η σκανδάλη (4) είναι πατημένη, μπορούν να ενεργοποιηθούν περαιτέρω διαδικασίες καρφώματος, ακουμπώντας εκ νέου σε μια άλλη θέση.

Στη λειτουργία **ενεργοποίησης επαφής** μπορεί να καρφωθεί ένα καρφί επίσης με μεμονωμένο κάρφωμα.

### Θέση σε λειτουργία

#### Ενεργοποίηση/απενεργοποίηση στη διεπαφή χρήστη (βλέπε εικόνα B)

- Για την **ενεργοποίηση** του ηλεκτρικού εργαλείου, πατήστε τον διακόπτη On/Off (24) στη διεπαφή χρήστη (6). Το φως εργασίας ενεργοποιείται. Η ένδειξη Διακόπτης On/Off (23) ανάβει πράσινη, όταν το εργαλείο είναι έτοιμο για χρήση. Το μεμονωμένο κάρφωμα είναι ενεργοποιημένο, η ένδειξη (21) ανάβει λευκή.
- Για την **απενεργοποίηση** του ηλεκτρικού εργαλείου πατήστε τον διακόπτη On/Off (24).

#### Κάρφωμα καρφιών – μεμονωμένο κάρφωμα

- Ενεργοποιήστε το ηλεκτρικό εργαλείο. Το φως εργασίας ενεργοποιείται.
- Τοποθετήστε το στόμιο (2) ή ενδεχομένως το γομαρισμένο προστατευτικό επεξεργαζόμενο κομματιού (1) σταθερά πάνω στο επεξεργαζόμενο κομμάτι, μέχρι η ασφάλεια ενεργοποίησης (15) να πιεστεί μέσα εντελώς.
- Στη συνέχεια πατήστε σύντομα τη σκανδάλη (4) και αφήστε την ξανά ελεύθερη. Έτσι καρφώνεται ένα καρφί.
- Για μια περαιτέρω διαδικασία καρφώματος σηκώστε το ηλεκτρικό εργαλείο εντελώς από το επεξεργαζόμενο κομμάτι

και ακουμπήστε το ξανά σταθερά στην επόμενη επιθυμητή θέση.

### Κάρφωμα καρφιών – Ενεργοποίηση επαφής (βλέπε εικόνα B)

- Ενεργοποιήστε το ηλεκτρικό εργαλείο. Το φως εργασίας ενεργοποιείται.
- Ενεργοποιήστε την ενεργοποίηση επαφής, πατώντας σύντομα το πλήκτρο λειτουργία **(20)**. Η ένδειξη ενεργοποίησης επαφής **(22)** ανάβει λευκή.
- Κρατήστε τη σκανδάλη **(4)** πατημένη.
- Τοποθετήστε το στόμιο **(2)** ή ενδοχομένως το γομαρισμένο προστατευτικό επεξεργαζόμενου κομματιού **(1)** σταθερά πάνω στο επεξεργαζόμενο κομμάτι, μέχρι η ασφάλεια ενεργοποίησης **(15)** να πιεστεί μέσα εντελώς. Έτσι καρφώνεται ένα καρφί.
- Για μια περαιτέρω διαδικασία καρφώματος συνεχίστε να κρατάτε τη σκανδάλη **(4)** πατημένη και σηκώστε το ηλεκτρικό εργαλείο εντελώς από το επεξεργαζόμενο κομμάτι. Τοποθετήστε το ξανά σταθερά στην επόμενη επιθυμητή θέση.
- Αλλάξτε στο μεμονωμένο κάρφωμα, πατώντας σύντομα το πλήκτρο λειτουργία **(20)**. Η ένδειξη μεμονωμένου καρφώματος **(21)** ανάβει λευκή.

### Οδηγίες εργασίας

Πριν από κάθε έναρξη της εργασίας ελέγξτε την άμωση λειτουργία των διατάξεων ασφαλείας και ενεργοποίησης καθώς και τη καλή προσαρμογή όλων των βιδών και παξιμαδιών. Απουσδέστε ένα ηλεκτρικό εργαλείο που είναι ελαττωματικό ή δε λειτουργεί άμωσα αμέσως από την παροχή ενέργειας και επικοινωνήστε με ένα εξουσιοδοτημένο κέντρο εξυπηρέτησης πελατών Bosch.

Μην εκτελέσετε καμία μη ενδεδειγμένη παραποίηση στο ηλεκτρικό εργαλείο. Μην απουσαρμολογήσετε ή μην μπλοκάρετε κανένα εξάρτημα του ηλεκτρικού εργαλείου, όπως π.χ. την ασφάλεια ενεργοποίησης.

Μην εκτελέσετε καμία «επισκευή ανάγκης» με ακατάλληλα μέσα. Το ηλεκτρικό εργαλείο πρέπει να συντηρείται τακτικά και ενδεδειγμένα.

Αποφύγετε κάθε αποδυνάμωση και ζημιά του ηλεκτρικού εργαλείου, π.χ. με:

- κρούση ή χάραξη,
- μετασκευές που δεν είναι εγκεκριμένες από τον κατασκευαστή,
- οδήγηση σε αντιγραφικά, τα οποία είναι κατασκευασμένα από σκληρό υλικό, π.χ. χάλυβας,
- πώση ή ολίσθηση πάνω στο δάπεδο,
- χειρισμό ως σφυρί,
- κάθε είδος χρήσης βίας.

Βεβαιωθείτε, τι βρίσκεται κάτω ή πίσω από το επεξεργαζόμενο κομμάτι σας. Μην καρφώσετε κανένα καρφί σε τοίχους, οροφές ή δάπεδα, όταν από πίσω βρίσκονται άτομα. Τα καρφιά μπορούν να ξετρυπήσουν το επεξεργαζόμενο κομμάτι και να τραυματίσουν κάποιον.

Μην καρφώσετε κανένα καρφί πάνω σε ένα ήδη καρφωμένο καρφί. Σε αυτή την περίπτωση μπορεί το καρφί να παραμορ-

φωθεί, τα καρφιά μπορούν να μαγκώσουν ή το ηλεκτρικό εργαλείο μπορεί να κινηθεί ανεξέλεγκτα.

Εάν το ηλεκτρικό εργαλείο χρησιμοποιηθεί με κρύες συνθήκες περιβάλλοντος, τα πρώτα καρφιά καρφώνονται πιο αργά από συνήθως. Αφού πρώτα το ηλεκτρικό εργαλείο θερμανθεί κατά τη διάρκεια της εργασίας, είναι ξανά δυνατή μια κανονική ταχύτητα εργασίας.

Μην ενεργοποιείτε το ηλεκτρικό εργαλείο, όταν ο γεμιστήρας είναι άδειος.

Στα μεγάλα διαλείμματα της εργασίας ή στο τέλος της εργασίας απενεργοποιήστε το ηλεκτρικό εργαλείο, αφαιρέστε την μπαταρία και αδειάστε κατά το δυνατόν τον γεμιστήρα.

### Άδειασμα του γεμιστήρα (βλέπε εικόνες C1–C2)

- Πατήστε τον διακόπτη **(10)** για το άνοιγμα του γεμιστήρα. Ο ωθητήρας του γεμιστήρα πρνά έξω.
- Γυρίστε το ηλεκτρικό εργαλείο έτσι, ώστε η ταινία καρφιών **(18)** στον γεμιστήρα να γλιστρήσει έξω.
- Οδηγήστε μετά τον ωθητήρα του γεμιστήρα προσεκτικά προς τα εμπρός, μέχρι τον αρχή του γεμιστήρα **(17)**.

### Ρύθμιση του οδηγού βάθους (βλέπε εικόνα D)

Το βάθος καρφώματος των καρφιών μπορεί να ρυθμιστεί με τον τροχίσκο ρύθμισης **(13)**.

- **Τα καρφιά καρφώνονται πολύ βαθιά:** Για τη μείωση του βάθους καρφώματος, γυρίστε τον τροχίσκο ρύθμισης **(13)** στην κατεύθυνση «-».
- **Τα καρφιά δεν καρφώνονται αρκετά βαθιά:** Για την αύξηση του βάθους καρφώματος, γυρίστε τον τροχίσκο ρύθμισης **(13)** στην κατεύθυνση «+».
- Δοκιμάστε το νέο βάθος καρφώματος σε ένα δοκιμαστικό επεξεργαζόμενο κομμάτι. Επανάλαβτε ενδοχομένως τα βήματα εργασίας.

### Λύσιμο των εμπλοκών (βλέπε εικόνες E1–E2)

Ξεχωριστά καρφιά μπορούν να μπλοκάρουν στην κάννη. Εάν αυτό συμβαίνει τακτικά, επικοινωνήστε με ένα εξουσιοδοτημένο κέντρο εξυπηρέτησης πελατών της Bosch.

**Υπόδειξη:** Εάν το έμβολο κρούσης μετά την άρση της εμπλοκής δεν επανέρχεται πλέον, επικοινωνήστε με ένα εξουσιοδοτημένο κέντρο εξυπηρέτησης πελατών της Bosch.

- Αφήστε τη σκανδάλη **(4)** ελεύθερη.
- Απενεργοποιήστε το ηλεκτρικό εργαλείο και αφαιρέστε την μπαταρία **(8)**.
- Αδειάστε τον γεμιστήρα **(17)**.
- Πατήστε τον μοχλό τάνυσης **(3)** προς τα πάνω, έτσι ώστε να μπορεί να ανοίξει η κάννη.
- Αφαιρέστε το μαγκωμένο καρφί. Χρησιμοποιήστε γι' αυτό, όταν χρειάζεται, μια τσιμπίδα.
- Κλείστε την κάννη, αναρτήστε τον βραχίονα του μοχλού τάνυσης **(3)** στο άγκιστρο στην κάννη και πατήστε μετά τον μοχλό τάνυσης ξανά προς τα κάτω.
- Γεμίστε τον γεμιστήρα ξανά.

### Αλλαγή του προστατευτικού του επεξεργαζόμενου κομματιού (βλέπε εικόνα F)

Το προστατευτικό του επεξεργαζόμενου κομματιού **(1)** στο τέλος της ασφάλειας ενεργοποίησης **(15)** προστατεύει το επε-

ξεραζόμενο κομμάτι. Το προστατευτικό του επεξεραζόμενου κομματιού μπορεί να αφαιρεθεί και να αντικατασταθεί

- Αφήστε τη σκανδάλη **(4)** ελεύθερη.
- Απενεργοποιήστε το ηλεκτρικό εργαλείο και αφαιρέστε την μπαταρία **(8)**.
- Αδειάστε τον γεμιστήρα **(17)**.
- Τραβήξτε το προστατευτικό του επεξεραζόμενου κομματιού από στην ασφάλεια ενεργοποίησης.
- Σπρώξτε το νέο προστατευτικό του επεξεραζόμενου κομματιού με το ανοιχτό άκρο πάνω στην ασφάλεια ενεργοποίησης.

**Υπόδειξη:** Το προστατευτικό επεξεραζόμενου κομματιού και ένα ανταλλακτικό προστατευτικό επεξεραζόμενου κομματιού μπορούν να φυλαχτούν στη δεξιά εσωτερική πλευρά του εξαρτήματος σύνδεσης μεταξύ της υποδοχής της μπαταρίας και του γεμιστήρα **(17)**. Σπρώξτε γι' αυτό το προστατευτικό επεξεραζόμενου κομματιού **(1)** ή τα δύο προστατευτικά επεξεραζόμενου κομματιού πάνω στην εκάστοτε υποδοχή στη θήκη **(19)**.

### Μεταφορά και φύλαξη






Για τη μεταφορά απενεργοποιήστε το ηλεκτρικό εργαλείο, ιδιαίτερα όταν χρησιμοποιείτε σκάλες ή μετακινήστε σε μια ασυνήθιστη στάση του σώματος.

Μεταφέρετε το ηλεκτρικό εργαλείο στη θέση εργασίας μόνο από τη χειρολαβή **(16)** και με μη πατημένη τη σκανδάλη **(4)**.

Φυλάγστε το ηλεκτρικό εργαλείο πάντοτε χωριστά από την μπαταρία και σε ένα στεγνό, ζεστό μέρος.

## Διεπαφή χρήστη (βλέπε εικόνα Β)

Η διεπαφή χρήστη **(6)** χρησιμεύει για την επιλογή του τρόπου λειτουργίας εργασίας και για την ενεργοποίηση και απενεργοποίηση του ηλεκτρικού εργαλείου.

Διεπαφή χρήστη	Περιγραφή
	Το πλήκτρο On/Off <b>(24)</b> ενεργοποιεί και απενεργοποιεί το εργαλείο.
	Το πλήκτρο Λειτουργία <b>(20)</b> αλλάζει μεταξύ μεμονωμένου καρφώματος και ενεργοποίησης επαφής.
	Η ένδειξη On/Off ανάβει, όταν το εργαλείο είναι ενεργοποιημένο.
	Η ένδειξη μεμονωμένου καρφώματος <b>(21)</b> ανάβει, όταν το μεμονωμένο κάρφωμα είναι ενεργοποιημένο.
	Η ένδειξη ενεργοποίησης επαφής <b>(22)</b> ανάβει, όταν είναι ενεργοποιημένη η ενεργοποίηση επαφής.

### Ένδειξη της κατάστασης

Η ένδειξη On/Off σηματοδοτεί επιπλέον την κατάσταση του ηλεκτρικού εργαλείου, όπως περιγράφεται στη συνέχεια:

Ένδειξη κατάστασης Ηλεκτρικό εργαλείο		
Χρώμα	Σημασία	Λύση
Πράσινο	Το ηλεκτρικό εργαλείο είναι ενεργοποιημένο και έτοιμο για χρήση.	–
Κίτρινο	Ένα συμβάν χρειάζεται την προσοχή σας: Κρίσιμη θερμοκρασία ή η μπαταρία είναι σχεδόν άδεια.	– Αφήστε το ηλεκτρικό εργαλείο να κρυώσει. – Αντικαταστήστε ή φορτίστε την μπαταρία.
Κόκκινο	Το ηλεκτρικό εργαλείο δεν είναι έτοιμο για χρήση. Αιτία: Το ηλεκτρικό εργαλείο είναι υπερθερμασμένο, η μπαταρία είναι άδεια ή υπάρχει μηχανικό σφάλμα.	– Αφήστε το ηλεκτρικό εργαλείο να κρυώσει. – Αντικαταστήστε ή φορτίστε την μπαταρία. – Αναθέστε την εκτέλεση της συντήρησης.
Κόκκινο, αναβοσβήνει	<ul style="list-style-type: none"> <li>– Ο δεύτερος διακόπτης πατήθηκε πολύ νωρίς.</li> <li>– Ο δεύτερος διακόπτης δεν πατήθηκε μέσα σε 5 δευτερόλεπτα, η συσκευή απενεργοποιείται αυτόματα.</li> <li>– Οι διακόπτες ενεργοποιήθηκαν με λάθος σειρά (π.χ. η σκανδάλη πατήθηκε προτού η συσκευή περάσει στη λειτουργία ενεργοποίησης επαφής).</li> </ul>	<ul style="list-style-type: none"> <li>– Περιμένετε για λίγο, μέχρι να ανάψει πράσινη η ένδειξη κατάστασης.</li> <li>– Το ηλεκτρικό εργαλείο είναι ξανά έτοιμο για χρήση.</li> <li>– Εκτελέστε ξανά τη διαδικασία καρφώματος, τηρώντας τη σωστή σειρά ενεργοποίησης ή αλλάξτε το σύστημα ενεργοποίησης μέσω της διεπαφής χρήστη.</li> </ul>

## Συντήρηση και σέρβις

### Συντήρηση και καθαρισμός

- ▶ **Αφαιρέστε την μπαταρία πριν από κάθε εργασία στο ηλεκτρικό εργαλείο (π.χ. συντήρηση, αλλαγή εξαρτή-**

**ματος κ.λπ.) από το ηλεκτρικό εργαλείο.** Σε περίπτωση αθέλητης ενεργοποίησης του διακόπτη On/Off υπάρχει κίνδυνος τραυματισμού.

- ▶ **Διατηρείτε το ηλεκτρικό εργαλείο και τις σχισμές αερισμού πάντοτε σε καθαρή κατάσταση για να μπορείτε να εργάζεστε καλά και με ασφάλεια.**

## Σχέδιο συντήρησης

Καθαρίστε τον γεμιστήρα **(17)**. Απομακρύνετε πλαστικά απόβλητα ή απόβλητα ξύλου, που μπορούν να συγκεντρωθούν κατά τη διάρκεια της εργασίας στον γεμιστήρα. Καθαρίζετε το ηλεκτρικό εργαλείο τακτικά με πεπιεσμένο αέρα.

Μέτρο	Αιτιολόγηση	Εκτέλεση
Καθαρίστε τον γεμιστήρα <b>(17)</b> και τον ωθητήρα του γεμιστήρα <b>(11)</b> .	Εμποδίζει το μάγκωμα ενός καρφίου.	– Ξεφουσάτε τον μηχανισμό του γεμιστήρα/ωθητήρα γεμιστήρα καθημερινά με πεπιεσμένο αέρα.
Βεβαιωθείτε, ότι η ασφάλεια ενεργοποίησης <b>(15)</b> λειτουργεί σωστά.	Πρωθwei την ασφάλεια εργασίας και την αποτελεσματική χρήση του ηλεκτρικού εργαλείου.	– Ξεφουσάτε τον μηχανισμό της ασφάλειας; ενεργοποίησης καθημερινά με πεπιεσμένο αέρα.

## Αντιμετώπιση βλαβών

Πρόβλημα	Αιτία	Αντιμετώπιση
Το ηλεκτρικό εργαλείο δεν είναι σε ετοιμότητα λειτουργίας.	Η μπαταρία δεν είναι φορτισμένη ή η μπαταρία είναι ελαττωματική.	– Φορτίστε την μπαταρία πλήρως ή αντικαταστήστε την μπαταρία.
	Η μπαταρία δεν είναι σωστά τοποθετημένη.	– Βεβαιωθείτε, ότι η μπαταρία είναι ασφαλισμένη στη χειρολαβή.
	Η θερμοκρασία της μπαταρίας είναι πολύ υψηλή ή πολύ χαμηλή.	– Περιμένετε, μέχρι να αποκτήσει η μπαταρία (ξανά) την ιδανική θερμοκρασία λειτουργίας.
	Οι επαφές της μπαταρίας, ο κινητήρας ή ο μαγνήτης ανύψωσης είναι λερωμένα ή ελαττωματικά.	– Επικοινωνήστε με ένα εξουσιοδοτημένο κέντρο εξυπηρέτησης πελατών της Bosch. Αναθέστε εκεί την αντικατάσταση του εξαρτήματος.
	Ο γεμιστήρας <b>(17)</b> είναι άδειος.	– Γεμίστε ξανά τον γεμιστήρα (βλέπε «Γέμισμα του γεμιστήρα (βλέπε εικόνες <b>A1–A2</b> )», Σελίδα 11).
	Η ασφάλεια ενεργοποίησης <b>(15)</b> είναι λυγισμένη.	– Επικοινωνήστε με ένα εξουσιοδοτημένο κέντρο εξυπηρέτησης πελατών της Bosch. Αναθέστε εκεί την αντικατάσταση του εξαρτήματος.
	Τα ηλεκτρονικά είναι ελαττωματικά.	– Επικοινωνήστε με ένα εξουσιοδοτημένο κέντρο εξυπηρέτησης πελατών της Bosch.
Το ηλεκτρικό εργαλείο είναι σε ετοιμότητα λειτουργίας, αλλά δεν καρφώνεται κανένα καρφί.	Η διεπαφή χρήστη <b>(6)</b> είναι ελαττωματική.	– Επικοινωνήστε με ένα εξουσιοδοτημένο κέντρο εξυπηρέτησης πελατών της Bosch.
	Πιθανό ελάττωμα των ακόλουθων εξαρτημάτων: – Σκανδάλη <b>(4)</b> – Έμβολο κρούσης – Κινητήρας – Ηλεκτρονικά – Χαλύβδινο ελατήριο	– Επικοινωνήστε με ένα εξουσιοδοτημένο κέντρο εξυπηρέτησης πελατών της Bosch. Αναθέστε εκεί την αντικατάσταση του εξαρτήματος.
	Ξένα σώματα έχουν συγκεντρωθεί στον μηχανισμό καρφώματος.	– Επικοινωνήστε με ένα εξουσιοδοτημένο κέντρο εξυπηρέτησης πελατών της Bosch. Αναθέστε εκεί την αντικατάσταση του εξαρτήματος.
Ξένα σώματα έχουν συγκεντρωθεί στο στόμιο <b>(2)</b> ή στον γεμιστήρα <b>(17)</b> .	– Καθαρίστε το στόμιο <b>(2)</b> ή τον γεμιστήρα <b>(17)</b> .	

Πρόβλημα	Αιτία	Αντιμετώπιση
	Ένα καρφί έχει μαγκωθεί στην κάννη.	<ul style="list-style-type: none"> <li>Λύστε την εμπλοκή. (βλέπε «Λύσιμο των εμπλοκών (βλέπε εικόνες <b>E1-E2</b>)», Σελίδα 12)</li> </ul>
	Ο ωθητήρας γεμιστήρα ( <b>11</b> ) είναι ελαττωματικός.	<ul style="list-style-type: none"> <li>Καθαρίστε, όταν χρειάζεται, τον ωθητήρα του γεμιστήρα (<b>11</b>) και βεβαιωθείτε, ότι ο γεμιστήρας (<b>17</b>) δεν είναι λερωμένος.</li> </ul>
	Το ελατήριο του ωθητήρα του γεμιστήρα είναι πολύ ασθενές ή ελαττωματικό.	<ul style="list-style-type: none"> <li>Επικοινωνήστε με ένα εξουσιοδοτημένο κέντρο εξυπηρέτησης πελατών της Bosch. Αναθέστε εκεί την αντικατάσταση του εξαρτήματος.</li> </ul>
	Τα χρησιμοποιούμενα αντικείμενα καρφώματος είναι ανεπίτρεπτα.	<ul style="list-style-type: none"> <li>Χρησιμοποιείτε μόνο γνήσια εξαρτήματα. Επιτρέπεται να χρησιμοποιηθούν μόνο τα αντικείμενα καρφώματος (καρφιά, δίχαλα κ.λπ.), που προσδιορίζονται στον πίνακα «Τεχνικά στοιχεία».</li> </ul>
	Ο γεμιστήρας ( <b>17</b> ) είναι άδειος.	<ul style="list-style-type: none"> <li>Γεμίστε ξανά τον γεμιστήρα (βλέπε «Γέμισμα του γεμιστήρα (βλέπε εικόνες <b>A1-A2</b>)», Σελίδα 11).</li> </ul>
	Ενεργοποιείται η λάθος σειρά καρφώματος.	<ul style="list-style-type: none"> <li>Εκτελέστε εκ νέου τη διαδικασία καρφώματος, προσέχοντας τη σωστή σειρά ενεργοποίησης.</li> <li>Μέσω της διεπαφής χρήστη αλλάξτε το σύστημα ενεργοποίησης.</li> </ul>
Τα καρφιά καρφώνονται πολύ βαθιά.	Ο οδηγός βάθους είναι ρυθμισμένος πολύ βαθιά.	<ul style="list-style-type: none"> <li>Ρυθμίστε τον οδηγό βάθους στο επιθυμητό βάθος (βλέπε «Ρύθμιση του οδηγού βάθους (βλέπε εικόνα <b>D</b>)», Σελίδα 12).</li> </ul>
	Ο αποσβεστήρας είναι φθαρμένος.	<ul style="list-style-type: none"> <li>Επικοινωνήστε με ένα εξουσιοδοτημένο κέντρο εξυπηρέτησης πελατών της Bosch. Αναθέστε εκεί την αντικατάσταση του εξαρτήματος.</li> </ul>
Τα καρφιά δεν καρφώνονται αρκετά βαθιά.	Η μπαταρία δεν είναι φορτισμένη ή η μπαταρία είναι ελαττωματική.	<ul style="list-style-type: none"> <li>Φορτίστε την μπαταρία πλήρως ή αντικαταστήστε την μπαταρία.</li> </ul>
	Τα αντικείμενα καρφώματος είναι πολύ μακριά.	<ul style="list-style-type: none"> <li>Χρησιμοποιείτε μόνο γνήσια εξαρτήματα. Επιτρέπεται να χρησιμοποιηθούν μόνο τα αντικείμενα καρφώματος (καρφιά, δίχαλα κ.λπ.), που προσδιορίζονται στον πίνακα «Τεχνικά στοιχεία».</li> </ul>
	Ο οδηγός βάθους είναι ρυθμισμένος πολύ ψηλά.	<ul style="list-style-type: none"> <li>Ρυθμίστε τον οδηγό βάθους στο επιθυμητό βάθος (βλέπε «Ρύθμιση του οδηγού βάθους (βλέπε εικόνα <b>D</b>)», Σελίδα 12).</li> </ul>
Το ηλεκτρικό εργαλείο παραλείπει καρφιά ή έχει έναν πολύ μεγάλο χρονισμό πρόωγης.	Τα χρησιμοποιούμενα αντικείμενα καρφώματος είναι ανεπίτρεπτα.	<ul style="list-style-type: none"> <li>Χρησιμοποιείτε μόνο γνήσια εξαρτήματα. Επιτρέπεται να χρησιμοποιηθούν μόνο τα αντικείμενα καρφώματος (καρφιά, δίχαλα κ.λπ.), που προσδιορίζονται στον πίνακα «Τεχνικά στοιχεία».</li> </ul>
	Το ελατήριο του ωθητήρα του γεμιστήρα είναι πολύ ασθενές ή ελαττωματικό.	<ul style="list-style-type: none"> <li>Επικοινωνήστε με ένα εξουσιοδοτημένο κέντρο εξυπηρέτησης πελατών της Bosch. Αναθέστε εκεί την αντικατάσταση του εξαρτήματος.</li> </ul>

Πρόβλημα	Αιτία	Αντιμετώπιση
Τα καρφιά μπλοκάρουν συχνά στην κάνηνη.	Τα χρησιμοποιούμενα αντικείμενα καρφώματος είναι ανεπίτρεπτα.	<ul style="list-style-type: none"> <li>Χρησιμοποιείτε μόνο γνήσια εξαρτήματα. Επιτρέπεται να χρησιμοποιηθούν μόνο τα αντικείμενα καρφώματος (καρφιά, δίχαλα κ.λπ.), που προσδιορίζονται στον πίνακα «Τεχνικά στοιχεία».</li> </ul>
	Τα καρφιά έχουν παλιώσει, η κόλλα ανάμεσα στα καρφιά δεν έχει πλέον καμία δύναμη συγκράτησης.	<ul style="list-style-type: none"> <li>Χρησιμοποιήστε μια νέα ταινία καρφίων</li> </ul>
Τα καρφωμένα καρφιά είναι λυγισμένα.	Το έμβολο κρούσης είναι χαλασμένο.	<ul style="list-style-type: none"> <li>Επικοινωνήστε με ένα εξουσιοδοτημένο κέντρο εξυπηρέτησης πελατών της Bosch. Αναθέστε εκεί την αντικατάσταση του εξαρτήματος.</li> </ul>
	Το καρφωτικό χρησιμοποιείται για ανεπίτρεπτο υλικό (π.χ. μετόν, πέτρα).	<ul style="list-style-type: none"> <li>Χρησιμοποιείτε το καρφωτικό μόνο για επιτρεπόμενο υλικό. (βλέπε «Χρήση σύμφωνα με τον σκοπό προορισμού», Σελίδα 8)</li> </ul>

## Εξυπηρέτηση πελατών και συμβουλές εφαρμογής

### Ελλάδα

Τηλ.: 210 5701258

Δώστε σε όλες τις ερωτήσεις και παραγγελίες ανταλλακτικών οπωσδήποτε το 10ψήφιο κωδικό αριθμό σύμφωνα με την πινακίδα τύπου του προϊόντος.

### Απόσυρση

Τα ηλεκτρικά εργαλεία, οι μπαταρίες, τα εξαρτήματα και οι συσκευασίες πρέπει να ανακυκλώνονται με τρόπο φιλικό προς το περιβάλλον.



Μην ρίχνετε τα ηλεκτρικά εργαλεία και τις μπαταρίες στα απορρίμματα του σπιτιού σας!

### Μόνο για χώρες της ΕΕ:

Τα ηλεκτρικά και ηλεκτρονικά εργαλεία ή οι μεταχειρισμένες επαναφορτιζόμενες μπαταρίες/μπαταρίες που δε χρησιμοποιούνται πλέον, πρέπει να συλλέγονται ξεχωριστά και να αποσύρονται με τρόπο φιλικό στο περιβάλλον. Χρησιμοποιείτε τα καθορισμένα συστήματα συλλογής. Η λανθασμένη απόσυρση μπορεί να είναι επιβλαβής για το περιβάλλον και την υγεία λόγω των επικίνδυνων ουσιών που ενδεχομένως περιέχει.

## Πληροφορίες δεδομένων προϊόντος σύμφωνα με τον κανονισμό (ΕΕ) 2023/2854

Τα συνδεδεμένα προϊόντα ή οι συναφείς υπηρεσίες δημιουργούν δεδομένα κατά τη διάρκεια της χρήσης τους. Τα ακόλουθα κεφάλαια δίνουν πληροφορίες σχετικά με τα δημιουργημένα δεδομένα για το προϊόν και για τον τρόπο πρόσβασης στα δεδομένα προϊόντος.

## Είδος των δεδομένων προϊόντος

Το προϊόν μπορεί κατά τη χρήση του να δημιουργήσει τους ακόλουθους τύπους δεδομένων. Τα πραγματικά δημιουργημένα δεδομένα εξαρτώνται από την εκάστοτε χρήση του προϊόντος.

- Διαδικασίες αστοχίας και προστασίας
- Πληροφορίες στοιχείων μπαταρίας
- Πληροφορίες φόρτισης

## Καταγραφή δεδομένων προϊόντος

Πληροφορίες σχετικά με τη συλλογή δεδομένων προϊόντος και την αποθήκευση δεδομένων:

- Καταγράφονται λιγότερα από 4 kB δεδομένων προϊόντος.
- Το προϊόν είναι σε θέση να αποθηκεύσει δεδομένα προϊόντος στη συσκευή, κατά τη διάρκεια ενεργοποίησης του προϊόντος.

## Πρόσβαση στα δεδομένα και μορφή των δεδομένων

Πληροφορίες, σχετικά με τον τρόπο πρόσβασης ή ανάκτησης δεδομένων από τον χρήστη:

- Εντός της ΕΕ, ο χρήστης μπορεί να ζητήσει τα δεδομένα προϊόντος μέσω του Bosch Power Tools Service (E-Mail: [PT-Service.EU-DataAct@de.bosch.com](mailto:PT-Service.EU-DataAct@de.bosch.com)), όταν ο χρήστης στέλνει το προϊόν σε ένα Bosch Service.
- Τα δεδομένα παρέχονται σε μια συνηθισμένη και μηχανικά αναγνώσιμη μορφή (π.χ. JSON).

# Legal Information and Licenses

## GCE-Math, commit:

**8422f5307b0498d09cf626f38acb03fe9f1efd94**

License ID: Apache-2.0

Copyright: Copyright 2016-2023 Keith O'Hara  
Licensed under the Apache License, Version 2.0 (the "License"); you may not use this file except in compliance with the License. You may obtain a copy of the License at <http://www.apache.org/licenses/LICENSE-2.0>  
Unless required by applicable law or agreed to in writing, software distributed under the License is distributed on an "AS IS" BASIS, WITHOUT WARRANTIES OR CONDITIONS OF ANY KIND, either express or implied.

License Text Reference: LICENSE\_REF\_1

## CMSIS\_5, v5.9.0

License ID: Apache-2.0

Copyright 2009-2020 Arm Limited. All rights reserved.  
Licensed under the Apache License, Version 2.0 (the "License"); you may not use this file except in compliance with the License. You may obtain a copy of the License at <http://www.apache.org/licenses/LICENSE-2.0>  
Unless required by applicable law or agreed to in writing, software distributed under the License is distributed on an "AS IS" BASIS, WITHOUT WARRANTIES OR CONDITIONS OF ANY KIND, either express or implied. See the License for the specific language governing permissions and limitations under the License.

License Text Reference: LICENSE\_REF\_1

## Infineon TLE987x DFP, v1.4.6

License ID: BSD-3-Clause

Copyright: Copyright (c) 2015-2017, Infineon Technologies AG. All rights reserved.

License Text Reference: LICENSE\_REF\_2

## Libfixmath, commit:

**24488b16cc0359daada0682a9bd3a11a801d0a01**

License ID: MIT

Copyright: Copyright (c) 2011-2021 Flatmush  
<Flatmush@gmail.com>, Petteri Aimonen  
<Petteri.Aimonen@gmail.com>, & libfixmath AUTHORS

License Text Reference: LICENSE\_REF\_3

## MFixedPoint, v8.0.2

License ID: MIT

Copyright: Copyright 2018 Geoffrey Hunter

License Text Reference: LICENSE\_REF\_3

## tiny-AES-c, commit:

**f06ac37fc31dfdac2e0d9bec83f90d5663c319b**

License ID: Unlicense

Copyright: Copyright 2021 kokke

License Text Reference: LICENSE\_REF\_4

## picolibc, v1.8.8

License Name: picolibc software licenses

License Text Reference: LICENSE\_REF\_5

## LICENSE\_REF\_1:

Apache License

Version 2.0, January 2004

<http://www.apache.org/licenses/>

## TERMS AND CONDITIONS FOR USE, REPRODUCTION, AND DISTRIBUTION

### 1. Definitions.

"License" shall mean the terms and conditions for use, reproduction, and distribution as defined by Sections 1 through 9 of this document.

"Licensor" shall mean the copyright owner or entity authorized by the copyright owner that is granting the License.

"Legal Entity" shall mean the union of the acting entity and all other entities that control, are controlled by, or are under common control with that entity. For the purposes of this definition, "control" means (i) the power, direct or indirect, to cause the direction or management of such entity, whether by contract or otherwise, or (ii) ownership of fifty percent (50%) or more of the outstanding shares, or (iii) beneficial ownership of such entity.

"You" (or "Your") shall mean an individual or Legal Entity exercising permissions granted by this License.

"Source" form shall mean the preferred form for making modifications, including but not limited to software source code, documentation source, and configuration files.

"Object" form shall mean any form resulting from mechanical transformation or translation of a Source form, including but not limited to compiled object code, generated documentation, and conversions to other media types.

"Work" shall mean the work of authorship, whether in Source or Object form, made available under the License, as indicated by a copyright notice that is included in or attached to the work (an example is provided in the Appendix below).

"Derivative Works" shall mean any work, whether in Source or Object form, that is based on (or derived from) the Work and for which the editorial revisions, annotations, elaborations, or other modifications represent, as a whole, an original work of authorship. For the purposes of this License, Derivative Works shall not include works that remain separable from, or merely link (or bind by name) to the interfaces of, the Work and Derivative Works thereof.

"Contribution" shall mean any work of authorship, including the original version of the Work and any modifications or additions to that Work or Derivative Works thereof, that is intentionally submitted to Licensor for inclusion in the Work by the copyright owner or by an individual or Legal Entity authorized to submit on behalf of the copyright owner. For the purposes of this definition, "submitted" means any form of electronic, verbal, or written communication sent to the Licensor or its representatives, including but not limited to communication on electronic mailing lists, source code control systems, and issue tracking systems that are managed by, or on behalf of, the Licensor for the purpose of discussing and improving the Work, but excluding communication that is conspicuously marked or otherwise designated in writing by the copyright owner as "Not a Contribution."

"Contributor" shall mean Licensor and any individual or Legal Entity on behalf of whom a Contribution has been received by Licensor and subsequently incorporated within the Work.

- Grant of Copyright License. Subject to the terms and conditions of this License, each Contributor hereby grants to You a perpetual, worldwide, non-exclusive, no-charge, royalty-free, irrevocable copyright license to reproduce, prepare Derivative Works of, publicly display, publicly perform, sublicense, and distribute the Work and such Derivative Works in Source or Object form.

3. Grant of Patent License. Subject to the terms and conditions of this License, each Contributor hereby grants to You a perpetual, worldwide, non-exclusive, no-charge, royalty-free, irrevocable (except as stated in this section) patent license to make, have made, use, offer to sell, sell, import, and otherwise transfer the Work, where such license applies only to those patent claims licensable by such Contributor that are necessarily infringed by their Contribution(s) alone or by combination of their Contribution(s) with the Work to which such Contribution(s) was submitted. If You institute patent litigation against any entity (including a cross-claim or counterclaim in a lawsuit) alleging that the Work or a Contribution incorporated within the Work constitutes direct or contributory patent infringement, then any patent licenses granted to You under this License for that Work shall terminate as of the date such litigation is filed.
4. Redistribution. You may reproduce and distribute copies of the Work or Derivative Works thereof in any medium, with or without modifications, and in Source or Object form, provided that You meet the following conditions:

- (a) You must give any other recipients of the Work or Derivative Works a copy of this License; and
- (b) You must cause any modified files to carry prominent notices stating that You changed the files; and
- (c) You must retain, in the Source form of any Derivative Works that You distribute, all copyright, patent, trademark, and attribution notices from the Source form of the Work, excluding those notices that do not pertain to any part of the Derivative Works; and
- (d) If the Work includes a "NOTICE" text file as part of its distribution, then any Derivative Works that You distribute must include a readable copy of the attribution notices contained within such NOTICE file, excluding those notices that do not pertain to any part of the Derivative Works, in at least one of the following places: within a NOTICE text file distributed as part of the Derivative Works; within the Source form or documentation, if provided along with the Derivative Works; or, within a display generated by the Derivative Works, if and wherever such third-party notices normally appear. The contents of the NOTICE file are for informational purposes only and do not modify the License. You may add Your own attribution notices within Derivative Works that You distribute, alongside or as an addendum to the NOTICE text from the Work, provided that such additional attribution notices cannot be construed as modifying the License.

You may add Your own copyright statement to Your modifications and may provide additional or different license terms and conditions for use, reproduction, or distribution of Your modifications, or for any such Derivative Works as a whole, provided Your use, reproduction, and distribution of the Work otherwise complies with the conditions stated in this License.

5. Submission of Contributions. Unless You explicitly state otherwise, any Contribution intentionally submitted for inclusion in the Work by You to the Licensor shall be under the terms and conditions of this License, without any additional terms or conditions.
6. Trademarks. This License does not grant permission to use the trade names, trademarks, service marks, or product names of the Licensor, except as required for reasonable and customary use in describing the origin of the Work and reproducing the content of the NOTICE file.
7. Disclaimer of Warranty. Unless required by applicable law or agreed to in writing, Licensor provides the Work (and each Contributor provides its Contributions) on an "AS IS" BASIS, WITHOUT WARRANTIES OR CONDITIONS OF ANY KIND, either express or implied, including, without limitation, any warranties or conditions of TITLE, NON-INFRINGEMENT, MERCHANTABILITY, or FITNESS FOR A PARTICULAR PURPOSE. You are solely

responsible for determining the appropriateness of using or redistributing the Work and assume any risks associated with Your exercise of permissions under this License.

8. Limitation of Liability. In no event and under no legal theory, whether in tort (including negligence), contract, or otherwise, unless required by applicable law (such as deliberate and grossly negligent acts) or agreed to in writing, shall any Contributor be liable to You for damages, including any direct, indirect, special, incidental, or consequential damages of any character arising as a result of this License or out of the use or inability to use the Work (including but not limited to damages for loss of goodwill, work stoppage, computer failure or malfunction, or any and all other commercial damages or losses), even if such Contributor has been advised of the possibility of such damages.
9. Accepting Warranty or Additional Liability. While redistributing the Work or Derivative Works thereof, You may choose to offer, and charge a fee for, acceptance of support, warranty, indemnity, or other liability obligations and/or rights consistent with this License. However, in accepting such obligations, You may act only on Your own behalf and on Your sole responsibility, not on behalf of any other Contributor, and only if You agree to indemnify, defend, and hold each Contributor harmless for any liability incurred by, or claims asserted against, such Contributor by reason of your accepting any such warranty or additional liability.

#### END OF TERMS AND CONDITIONS

#### LICENSE\_REF\_2:

Redistribution and use in source and binary forms, with or without modification, are permitted provided that the following conditions are met:

Redistributions of source code must retain the above copyright notice, this list of conditions and the following disclaimer.

Redistributions in binary form must reproduce the above copyright notice, this list of conditions and the following disclaimer in the documentation and/or other materials provided with the distribution.

Neither the name of the copyright holders nor the names of its contributors may be used to endorse or promote products derived from this software without specific prior written permission.

THIS SOFTWARE IS PROVIDED BY THE COPYRIGHT HOLDERS AND CONTRIBUTORS "AS IS" AND ANY EXPRESS OR IMPLIED WARRANTIES, INCLUDING, BUT NOT LIMITED TO, THE IMPLIED WARRANTIES OF MERCHANTABILITY AND FITNESS FOR A PARTICULAR PURPOSE ARE DISCLAIMED. IN NO EVENT SHALL THE COPYRIGHT HOLDER OR CONTRIBUTORS BE LIABLE FOR ANY DIRECT, INDIRECT, INCIDENTAL, SPECIAL, EXEMPLARY, OR CONSEQUENTIAL DAMAGES (INCLUDING, BUT NOT LIMITED TO, PROCUREMENT OF SUBSTITUTE GOODS OR SERVICES; LOSS OF USE, DATA, OR PROFITS; OR BUSINESS INTERRUPTION) HOWEVER CAUSED AND ON ANY THEORY OF LIABILITY, WHETHER IN CONTRACT, STRICT LIABILITY, OR TORT (INCLUDING NEGLIGENCE OR OTHERWISE) ARISING IN ANY WAY OUT OF THE USE OF THIS SOFTWARE, EVEN IF ADVISED OF THE POSSIBILITY OF SUCH DAMAGE.

#### LICENSE\_REF\_3:

Permission is hereby granted, free of charge, to any person obtaining a copy of this software and associated documentation files (the "Software"), to deal in the Software without restriction, including without limitation the rights to use, copy, modify, merge, publish, distribute, sublicense, and/or sell copies of the Software, and to permit persons to whom the Software is furnished to do so, subject to the following conditions:

The above copyright notice and this permission notice (including the next paragraph) shall be included in all copies or substantial portions of the Software.

THE SOFTWARE IS PROVIDED "AS IS", WITHOUT WARRANTY OF ANY KIND, EXPRESS OR IMPLIED, INCLUDING BUT NOT LIMITED TO THE

WARRANTIES OF MERCHANTABILITY, FITNESS FOR A PARTICULAR PURPOSE AND NONINFRINGEMENT. IN NO EVENT SHALL THE AUTHORS OR COPYRIGHT HOLDERS BE LIABLE FOR ANY CLAIM, DAMAGES OR OTHER LIABILITY, WHETHER IN AN ACTION OF CONTRACT, TORT OR OTHERWISE, ARISING FROM, OUT OF OR IN CONNECTION WITH THE SOFTWARE OR THE USE OR OTHER DEALINGS IN THE SOFTWARE.

#### LICENSE\_REF\_4:

This is free and unencumbered software released into the public domain.

Anyone is free to copy, modify, publish, use, compile, sell, or distribute this software, either in source code form or as a compiled binary, for any purpose, commercial or non-commercial, and by any means.

In jurisdictions that recognize copyright laws, the author or authors of this software dedicate any and all copyright interest in the software to the public domain. We make this dedication for the benefit of the public at large and to the detriment of our heirs and successors. We intend this dedication to be an overt act of relinquishment in perpetuity of all present and future rights to this software under copyright law.

THE SOFTWARE IS PROVIDED "AS IS", WITHOUT WARRANTY OF ANY KIND, EXPRESS OR IMPLIED, INCLUDING BUT NOT LIMITED TO THE WARRANTIES OF MERCHANTABILITY, FITNESS FOR A PARTICULAR PURPOSE AND NONINFRINGEMENT.

IN NO EVENT SHALL THE AUTHORS BE LIABLE FOR ANY CLAIM, DAMAGES OR OTHER LIABILITY, WHETHER IN AN ACTION OF CONTRACT, TORT OR OTHERWISE, ARISING FROM, OUT OF OR IN CONNECTION WITH THE SOFTWARE OR THE USE OR OTHER DEALINGS IN THE SOFTWARE.

For more information, please refer to <http://unlicense.org/>

#### LICENSE\_REF\_5:

Contains code from projects picolibc under the following licenses:

**(1) Copyright (c) 2001 Mike Barcroft <mike@FreeBSD.org> All rights reserved.**

**(2) Copyright 2002 Jeff Johnston <jjohnstn@redhat.com>**

Redistribution and use in source and binary forms, with or without modification, are permitted provided that the following conditions are met:

1. Redistributions of source code must retain the above copyright notice, this list of conditions and the following disclaimer.
2. Redistributions in binary form must reproduce the above copyright notice, this list of conditions and the following disclaimer in the documentation and/or other materials provided with the distribution.

THIS SOFTWARE IS PROVIDED BY THE AUTHOR AND CONTRIBUTORS "AS IS" AND ANY EXPRESS OR IMPLIED WARRANTIES, INCLUDING, BUT NOT LIMITED TO, THE IMPLIED WARRANTIES OF MERCHANTABILITY AND FITNESS FOR A PARTICULAR PURPOSE ARE DISCLAIMED. IN NO EVENT SHALL THE AUTHOR OR CONTRIBUTORS BE LIABLE FOR ANY DIRECT, INDIRECT, INCIDENTAL, SPECIAL, EXEMPLARY, OR CONSEQUENTIAL DAMAGES (INCLUDING, BUT NOT LIMITED TO, PROCUREMENT OF SUBSTITUTE GOODS OR SERVICES; LOSS OF USE, DATA, OR PROFITS; OR BUSINESS INTERRUPTION) HOWEVER CAUSED AND ON ANY THEORY OF LIABILITY, WHETHER IN CONTRACT, STRICT LIABILITY, OR TORT (INCLUDING NEGLIGENCE OR OTHERWISE) ARISING IN ANY WAY OUT OF THE USE OF THIS SOFTWARE, EVEN IF ADVISED OF THE POSSIBILITY OF SUCH DAMAGE.

**(3) Copyright 2019, 2020, 2021, 2024 Keith Packard Stephen Street**

**(4) Copyright 1997 Nick Clifton, Cygnus Solutions**

Redistribution and use in source and binary forms, with or without modification, are permitted provided that the following conditions are met:

1. Redistributions of source code must retain the above copyright notice, this list of conditions and the following disclaimer.
2. Redistributions in binary form must reproduce the above copyright notice, this list of conditions and the following disclaimer in the documentation and/or other materials provided with the distribution.
3. Neither the name of the copyright holder nor the names of its contributors may be used to endorse or promote products derived from this software without specific prior written permission.

THIS SOFTWARE IS PROVIDED BY THE COPYRIGHT HOLDERS AND CONTRIBUTORS "AS IS" AND ANY EXPRESS OR IMPLIED WARRANTIES, INCLUDING, BUT NOT LIMITED TO, THE IMPLIED WARRANTIES OF MERCHANTABILITY AND FITNESS FOR A PARTICULAR PURPOSE ARE DISCLAIMED. IN NO EVENT SHALL THE COPYRIGHT HOLDER OR CONTRIBUTORS BE LIABLE FOR ANY DIRECT, INDIRECT, INCIDENTAL, SPECIAL, EXEMPLARY, OR CONSEQUENTIAL DAMAGES INCLUDING, BUT NOT LIMITED TO, PROCUREMENT OF SUBSTITUTE GOODS OR SERVICES; LOSS OF USE, DATA, OR PROFITS; OR BUSINESS INTERRUPTION) HOWEVER CAUSED AND ON ANY THEORY OF LIABILITY, WHETHER IN CONTRACT, STRICT LIABILITY, OR TORT (INCLUDING NEGLIGENCE OR OTHERWISE) ARISING IN ANY WAY OUT OF THE USE OF THIS SOFTWARE, EVEN IF ADVISED OF THE POSSIBILITY OF SUCH DAMAGE.

#### (5) Copyright 2024, Synopsys, Inc.

Redistribution and use in source and binary forms, with or without modification, are permitted provided that the following conditions are met:

1. Redistributions of source code must retain the above copyright notice, this list of conditions and the following disclaimer.
2. Redistributions in binary form must reproduce the above copyright notice, this list of conditions and the following disclaimer in the documentation and/or other materials provided with the distribution.
3. Neither the name of the Synopsys, Inc., nor the names of its contributors may be used to endorse or promote products derived from this software without specific prior written permission.

THIS SOFTWARE IS PROVIDED BY THE COPYRIGHT HOLDERS AND CONTRIBUTORS "AS IS" AND ANY EXPRESS OR IMPLIED WARRANTIES, INCLUDING, BUT NOT LIMITED TO, THE IMPLIED WARRANTIES OF MERCHANTABILITY AND FITNESS FOR A PARTICULAR PURPOSE ARE DISCLAIMED. IN NO EVENT SHALL THE COPYRIGHT HOLDER OR CONTRIBUTORS BE LIABLE FOR ANY DIRECT, INDIRECT, INCIDENTAL, SPECIAL, EXEMPLARY, OR CONSEQUENTIAL DAMAGES (INCLUDING, BUT NOT LIMITED TO, PROCUREMENT OF SUBSTITUTE GOODS OR SERVICES; LOSS OF USE, DATA, OR PROFITS; OR BUSINESS INTERRUPTION) HOWEVER CAUSED AND ON ANY THEORY OF LIABILITY, WHETHER IN CONTRACT, STRICT LIABILITY, OR TORT (INCLUDING NEGLIGENCE OR OTHERWISE) ARISING IN ANY WAY OUT OF THE USE OF THIS SOFTWARE, EVEN IF ADVISED OF THE POSSIBILITY OF SUCH DAMAGE.

#### (6) Copyright (c) 1983, 1993 The Regents of the University of California.

All rights reserved.

Redistribution and use in source and binary forms, with or without modification, are permitted provided that the following conditions are met:

1. Redistributions of source code must retain the above copyright notice, this list of conditions and the following disclaimer.
2. Redistributions in binary form must reproduce the above copyright notice, this list of conditions and the following disclaimer in the documentation and/or other materials provided with the distribution.
3. Neither the name of the University nor the names of its contributors may be used to endorse or promote products derived from this software without specific prior written permission.

THIS SOFTWARE IS PROVIDED BY THE REGENTS AND CONTRIBUTORS ``AS IS'' AND ANY EXPRESS OR IMPLIED WARRANTIES, INCLUDING, BUT NOT LIMITED TO, THE IMPLIED WARRANTIES OF MERCHANTABILITY AND FITNESS FOR A PARTICULAR PURPOSE ARE DISCLAIMED. IN NO EVENT SHALL THE REGENTS OR CONTRIBUTORS BE LIABLE FOR ANY DIRECT, INDIRECT, INCIDENTAL, SPECIAL, EXEMPLARY, OR CONSEQUENTIAL DAMAGES (INCLUDING, BUT NOT LIMITED TO, PROCUREMENT OF SUBSTITUTE GOODS OR SERVICES; LOSS OF USE, DATA, OR PROFITS; OR BUSINESS INTERRUPTION) HOWEVER CAUSED AND ON ANY THEORY OF LIABILITY, WHETHER IN CONTRACT, STRICT LIABILITY, OR TORT (INCLUDING NEGLIGENCE OR OTHERWISE) ARISING IN ANY WAY OUT OF THE USE OF THIS SOFTWARE, EVEN IF ADVISED OF THE POSSIBILITY OF SUCH DAMAGE.

### **(7) Copyright 2009-2015 ARM Ltd**

Redistribution and use in source and binary forms, with or without modification, are permitted provided that the following conditions are met:

1. Redistributions of source code must retain the above copyright notice, this list of conditions and the following disclaimer.
2. Redistributions in binary form must reproduce the above copyright notice, this list of conditions and the following disclaimer in the documentation and/or other materials provided with the distribution.
3. The name of the company may not be used to endorse or promote products derived from this software without specific prior written permission.

THIS SOFTWARE IS PROVIDED BY ARM LTD ``AS IS'' AND ANY EXPRESS OR IMPLIED WARRANTIES, INCLUDING, BUT NOT LIMITED TO, THE IMPLIED WARRANTIES OF MERCHANTABILITY AND FITNESS FOR A PARTICULAR PURPOSE ARE DISCLAIMED. IN NO EVENT SHALL ARM LTD BE LIABLE FOR ANY DIRECT, INDIRECT, INCIDENTAL, SPECIAL, EXEMPLARY, OR CONSEQUENTIAL DAMAGES (INCLUDING, BUT NOT LIMITED TO, PROCUREMENT OF SUBSTITUTE GOODS OR SERVICES; LOSS OF USE, DATA, OR PROFITS; OR BUSINESS INTERRUPTION) HOWEVER CAUSED AND ON ANY THEORY OF LIABILITY, WHETHER IN CONTRACT, STRICT LIABILITY, OR TORT (INCLUDING NEGLIGENCE OR OTHERWISE) ARISING IN ANY WAY OUT OF THE USE OF THIS SOFTWARE, EVEN IF ADVISED OF THE POSSIBILITY OF SUCH DAMAGE.

### **(8) Copyright 2009-2015 Linaro Limited**

Redistribution and use in source and binary forms, with or without modification, are permitted provided that the following conditions are met:

Redistributions of source code must retain the above copyright notice, this list of conditions and the following disclaimer.

Redistributions in binary form must reproduce the above copyright notice, this list of conditions and the following disclaimer in the documentation and/or other materials provided with the distribution.

Neither the name of Linaro Limited nor the names of its contributors may be used to endorse or promote products derived from this software without specific prior written permission.

THIS SOFTWARE IS PROVIDED BY THE COPYRIGHT HOLDERS AND CONTRIBUTORS AS IS AND ANY EXPRESS OR IMPLIED WARRANTIES, INCLUDING, BUT NOT LIMITED TO, THE IMPLIED WARRANTIES OF MERCHANTABILITY AND FITNESS FOR A PARTICULAR PURPOSE ARE DISCLAIMED. IN NO EVENT SHALL THE COPYRIGHT HOLDER OR CONTRIBUTORS BE LIABLE FOR ANY DIRECT, INDIRECT, INCIDENTAL, SPECIAL, EXEMPLARY, OR CONSEQUENTIAL DAMAGES (INCLUDING, BUT NOT LIMITED TO, PROCUREMENT OF SUBSTITUTE GOODS OR SERVICES; LOSS OF USE, DATA, OR PROFITS; OR BUSINESS INTERRUPTION) HOWEVER CAUSED AND ON ANY THEORY OF LIABILITY, WHETHER IN CONTRACT, STRICT LIABILITY, OR TORT (INCLUDING NEGLIGENCE OR OTHERWISE) ARISING IN ANY WAY OUT OF THE USE OF THIS SOFTWARE, EVEN IF ADVISED OF THE POSSIBILITY OF SUCH DAMAGE.

### **(9) Copyright 1994 Cygnus Support**

Redistribution and use in source and binary forms are permitted provided that the above copyright notice and this paragraph are duplicated in all such forms and that any documentation, and/or other materials related to such distribution and use acknowledge that the software was developed at Cygnus Support, Inc. Cygnus Support, Inc. may not be used to endorse or promote products derived from this software without specific prior written permission.

THIS SOFTWARE IS PROVIDED ``AS IS'' AND WITHOUT ANY EXPRESS OR IMPLIED WARRANTIES, INCLUDING, WITHOUT LIMITATION, THE IMPLIED WARRANTIES OF MERCHANTABILITY AND FITNESS FOR A PARTICULAR PURPOSE.

### **WARRANTY DISCLAIMER**

This product contains Open Source Software components which underlie Open Source Software Licenses. Please note that Open Source Licenses contain disclaimer clauses. The text of the Open Source Licenses that apply are included in this manual under "Legal Information and Licenses".

Servicekontakte  
Service Contacts  
Contacts de Service  
Contactos de Servicio



<https://www.bosch-pt.com/serviceaddresses>

Garantiebedingungen  
Guarantee Conditions  
Conditions de Garantie  
Condiciones de Garantía



<https://www.bosch-pt.com/guarantee/202601>