



 **BOSCH**

PRO

GNH18V-50-2M

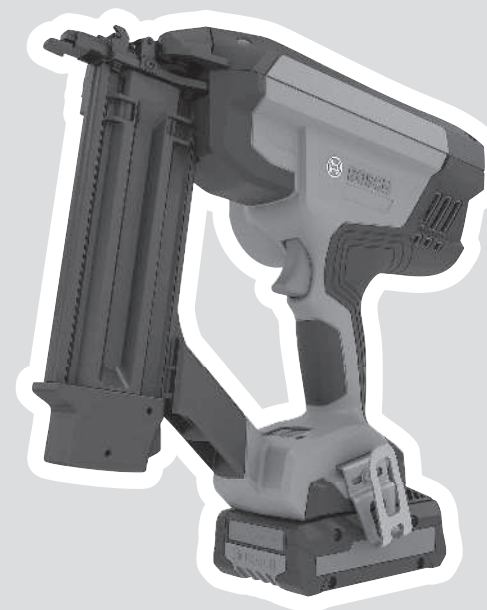
Robert Bosch Power Tools GmbH
70538 Stuttgart
GERMANY

www.bosch-pt.com

1 609 92A C7P (2026.03) TAG / 21



1 609 92A C7P

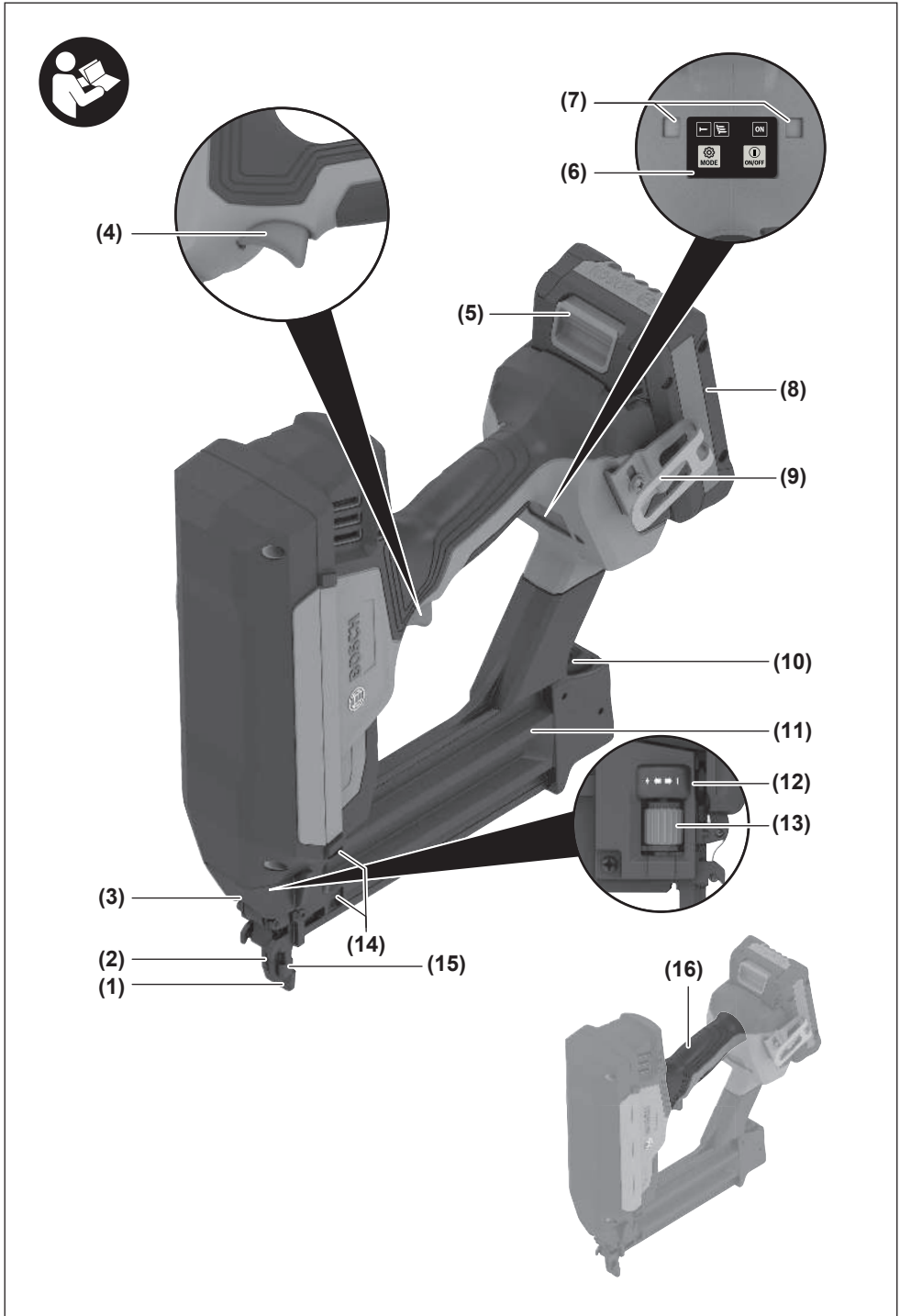


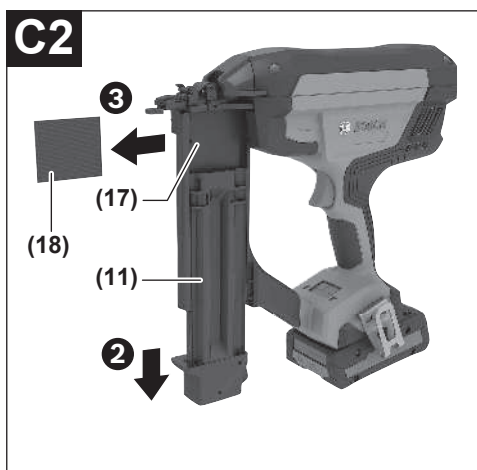
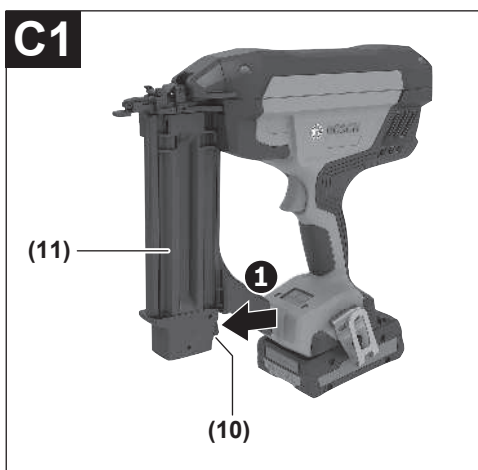
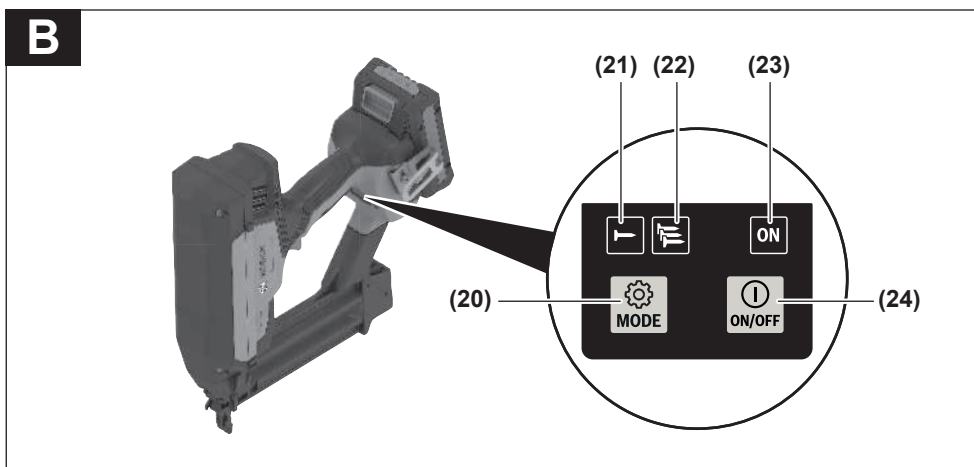
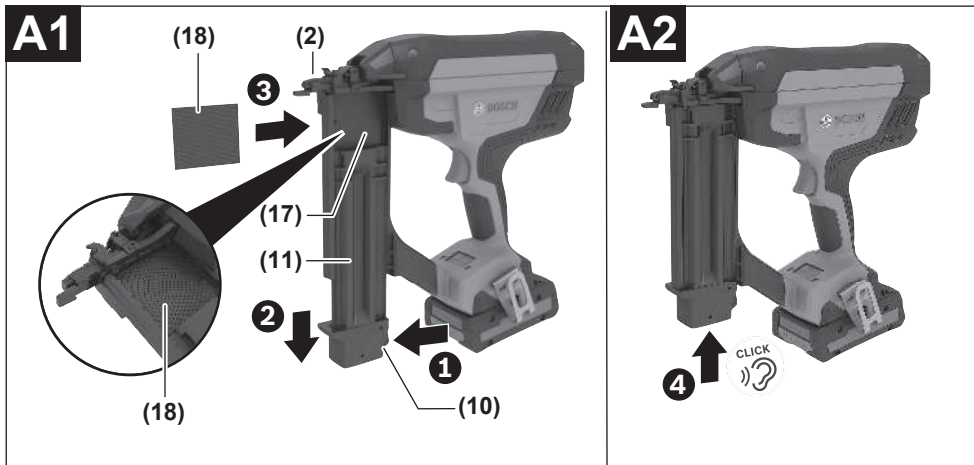
fi Alkuperäiset ohjeet

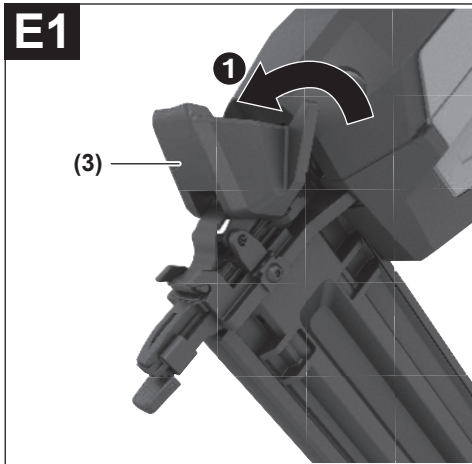


SuomiSivu 6









Suomi

Turvallisuusohjeet

Yleiset sähkötyökalujen turvaohjeet

VAROITUS Lue kaikki tämän sähkötyökalun mukana toimitetut varoitukset, ohjeet, kuvat ja tekniset tiedot. Alla mainittujen ohjeiden noudattamisen laiminlyönti saattaa aiheuttaa sähköiskun, tulipalon ja/tai vakavan loukkaantumisen.

Säilytä kaikki turvallisuusohjeet ja muut ohjeet tulevaisuutta varten.

Turvallisuusohjeissa käytetty käsite "sähkötyökalu" käsittää verkkokäyttöisiä sähkötyökaluja (verkkojohdolla) ja akku-käyttöisiä sähkötyökaluja (ilman verkkojohtoa).

Työpaikan turvallisuus

- **Pidä työskentelyalue puhtaana ja hyvin valaistuna.** Työpaikan epäjärjestys tai valaisemattomat työalueet voivat johtaa tapaturmiin.
- **Älä työskentele sähkötyökalulla räjähdysalttiissa ympäristössä, jossa on palavaa nestettä, kaasua tai pölyä.** Sähkötyökalu muodostaa kipinöitä, jotka saattavat sytyttää pölyn tai höyryn.
- **Pidä lapset ja sivulliset loitolla sähkötyökalua käytäessäsi.** Voit menettää laitteen hallinnan, jos suuntaat huomiosi muualle.

Sähköturvallisuus

- **Älä altista sähkötyökalua sateelle tai kosteudelle.** Veden pääsy sähkötyökalun sisään kasvattaa sähköiskun riskiä.

Henkilöturvallisuus

- **Ole valpas, kiinnitä huomiota työskentelyysi ja noudata tervettä järkeä sähkötyökalua käytäessäsi.** Älä käytä mitään sähkötyökalua, jos olet väsynyt tai huumeiden, alkoholin tai lääkkeiden vaikutuksen alaisena. Hetken tarkkaamattomuus sähkötyökalua käytettäessä saattaa johtaa vakavaan loukkaantumiseen.
- **Käytä henkilökohtaisia suojavarusteita. Käytä aina suojalaseja.** Henkilökohtaisen suojavarustuksen (esim. pölynaamari, luistamattomat turvajalkineet, suojakypärä tai kuulonsuojaimet kulloisenkin tehtävän mukaan) käyttö vähentää loukkaantumisriskiä.
- **Estä tahaton käynnistyminen. Varmista, että käynnistyskytkin on kytketty pois päältä ennen kuin yhdistät työkalun sähköverkkoon ja/tai akkuun, otat työkalun käteen tai kannat sitä.** Jos kannat sähkötyökalua sormi käynnistyskytkimellä tai kytket sähkötyökalun pistotulpan pistorasiaan käynnistyskytkimen ollessa käyntiasennossa, altistat itsesi onnettomuudelle.
- **Poista mahdollinen säätötyökalu tai kiinnitysavain ennen kuin käynnistät sähkötyökalun.** Kiinnitysavain tai säätötyökalu, joka on unohdettu paikalleen sähkötyökalun pyöriessä osaan, saattaa aiheuttaa tapaturman.

- **Vältä kurkottelua. Huolehdi aina tukevasta seisomiasennosta ja tasapainosta.** Näin pystyt paremmin hallitsemaan sähkötyökalun odottamattomissa tilanteissa.
- **Käytä tarkoitukseen soveltuvia vaatteita. Älä käytä löysiä työvaatteita tai koruja. Pidä hiukset ja vaatteet poissa liikkuvien osien ulottuvilta.** Väljät vaatteet, korut ja pitkät hiukset voivat takertua liikkuviin osiin.
- **Jos laitteissa on pölynpoistolaitantä, varmista, että se on kytketty oikein ja toimii kunnolla.** Pölynpoistojärjestelmän käyttö vähentää pölyn aiheuttamia vaaroja.
- **Työskentele keskittyneesti ja noudata aina turvallisuusmääräyksiä.** Hetkellinenkin huolimattomuus voi aiheuttaa vakavia vammoja.

Sähkötyökalun käyttö ja huolto

- **Älä ylikuormita laitetta. Käytä kyseiseen työhön tarkoitettua sähkötyökalua.** Sopivan tehoisella sähkötyökalulla teet työt paremmin ja turvallisemmin.
- **Älä käytä sähkötyökalua, jota ei voida käynnistää ja pysäyttää käynnistyskytkimestä.** Sähkötyökalu, jota ei voi enää hallita käynnistyskytkimellä, on vaarallinen ja täytyy korjauttaa.
- **Irrota pistotulppa pistorasiasta ja/tai irrota akku (jos irrotettava) sähkötyökalusta, ennen kuin suoritat säätöjä, vaihdat tarvikkeita tai viet sähkötyökalun varastoon.** Nämä varotoimenpiteet estävät sähkötyökalun tahattoman käynnistymisen.
- **Säilytä sähkötyökalut poissa lasten ulottuvilta, kun niitä ei käytetä. Älä anna sellaisten henkilöiden käyttää sähkötyökalua, joilla ei ole tarvittavaa käyttökokeumusta tai jotka eivät ole lukeneet tätä käyttöohjetta.** Sähkötyökalut ovat vaarallisia, jos niitä käyttävät kokemattomat henkilöt.
- **Pidä sähkötyökalut ja tarvikkeet hyvässä kunnossa.** Tarkista liikkuvat osat virheellisen kohdistuksen tai jumittumisen varalta. Varmista, ettei sähkötyökalussa ole murtuneita osia tai muita toimintaa haittaavia vikoja. Jos havaitset vikoja, korjauta sähkötyökalu ennen käyttöä. Monet tapaturmat johtuvat huonosti huolletuista sähkötyökaluista.
- **Pidä leikkausterät terävinä ja puhtaina.** Asianmukaisesti huolletut leikkaustyökalut, joiden leikkausreunat ovat teräviä, eivät jumitu herkästi ja niitä on helpompi hallita.
- **Käytä sähkötyökaluja, tarvikkeita, ruuvauskärkiä jne. näiden ohjeiden, käyttöolosuhteiden ja työtehtävän mukaisesti.** Sähkötyökalun määräystenvastainen käyttö saattaa aiheuttaa vaaratilanteita.
- **Pidä kahvat ja kädensijat kuivina ja puhtaina (öljyttyminä ja rasvattomina).** Jos kahvat ja kädensijat ovat liukkaita, et pysty yllättävissä tilanteissa ohjaamaan ja hallitsemaan työkalua turvallisesti.

Akkukäyttöisten työkalujen käyttö ja huolto

- **Lataa akku vain valmistajan suosittelemassa latauslaitteessa.** Latauslaite, joka soveltuu määrättyntyyppi-

selle akulle, saattaa muodostaa tulipalovaaran erilaista akku ladattaessa.

- ▶ **Käytä sähkötyökalussa ainoastaan kyseiseen sähkötyökaluun tarkoitettua akku.** Muunlaisen akun käyttö saattaa aiheuttaa tapaturman ja tulipalon.
- ▶ **Pidä irrotettu akku loitolla metalliesineistä, kuten paperiliittimistä, kolikoista, avaimista, nauloista, ruuveista tai muista pienistä metalliesineistä, jotka voivat oikosulkea akun koskettimet.** Akkukoskettimien välinen oikosulku saattaa aiheuttaa palovammoja tai johtaa tulipaloon.
- ▶ **Väärästä käytöstä johtuen akusta saattaa vuotaa nestettä. Vältä koskettamasta nestettä. Jos nestettä pääsee vahingossa iholle, huuhtelee kosketuskohta vedellä. Jos nestettä pääsee silmiin, käänny lisäksi lääkärin puoleen.** Akusta vuotava neste saattaa aiheuttaa ärsytystä ja palovammoja.
- ▶ **Älä käytä akkuja tai työkalua, joka on voittunut tai johon on tehty muutoksia.** Jos akut ovat voittuneet tai niihin on tehty muutoksia, ne voivat toimia ennalta arvaamattomasti ja aiheuttaa tulipalon, räjähdysken tai loukaantumisvaaran.
- ▶ **Älä altista akkuja tai työkalua tulelle tai äärimmäisille lämpötiloille.** Tulelle tai yli 130 °C kuumuudelle altistaminen saattaa aiheuttaa räjähdysken.
- ▶ **Noudata latausohjeita ja lataa akku tai työkalu ohjeen mukaisen lämpötila-alueen rajoissa.** Lataaminen virheellisesti tai ohjeiden vastaisessa lämpötilassa saattaa vaurioittaa akkuja ja lisätä palovaaraa.

Huolto

- ▶ **Anna ainoastaan koulutettujen ammattihenkilöiden korjata sähkötyökalusi ja hyväksy korjauksiin vain alkuperäisiä varaosia.** Näin varmistat, että sähkötyökalu säilyy turvallisena.
- ▶ **Älä missään tapauksessa yritä itse korjata vaurioituneita akkuja.** Akkuja saa korjata vain valmistaja tai valtuutettu huoltopiste.

Naulaimen turvallisuusohjeet

- ▶ **Lähde aina siitä olettamuksesta, että naulaimessa on kiinnitystarvikkeita.** Naulaimen varmaton käyttö voi aiheuttaa kiinnitystarvikkeiden tahattoman laukaisun ja tapaturmia.
- ▶ **Irrota työkalu virtalähteestä, kun täytät tai tyhjennät kiinnitystarvikkeiden lippaan, teet säätöjä tai vaihdat tarvikkeita.** Työkalu voi lauetta vahingossa, jos se on kytketty virtalähteeseen, mikä voi aiheuttaa henkilövahinkoja.
- ▶ **Käsittele kiinnitystarvikkeita varovaisesti, etenkin täyttäessäsi tai tyhjentäessäsi lipasta.** Terävät kiinnitystarvikkeet voivat aiheuttaa henkilövahinkoja.
- ▶ **Älä kohdistaa naulainta itseäsi tai sivullisia kohti.** Odottamaton laukaisu ampuu kiinnitystarvikkeen, mikä voi johtaa henkilövahinkoon.
- ▶ **Pidä sormet poissa liipasimesta, kun et käytä naulainta ja kun siirryt naulauskohdasta toiseen.** Odotta-

maton laukaisu ampuu kiinnitystarvikkeen, mikä voi johtaa henkilövahinkoon.

- ▶ **Pidä naulaimesta kiinni sen eristetyistä kahvapinnoista, kun teet sellaisia töitä, joissa kiinnitystarvike voi koskettaa piilossa olevia sähköjohtoja.** Jos kiinnitystarvike koskettaa virrallista sähköjohtoa, tämä voi tehdä naulaimen suojaamattomat metalliosat virrallisiksi ja aiheuttaa sähköiskun laitteen käyttäjälle.
- ▶ **Pidä naulain tukevassa otteessa käytön aikana.** Naulaimen hallitsematon takaisku voi johtaa tahattomaan laukaisuun, mikä voi aiheuttaa henkilövahingon.
- ▶ **Pidä kaikki kehon osat, kuten kädet ja jalat jne., poissa naulaimen naulausuunnasta.** Kiinnitystarvike voi tunkeutua työkappaleen läpi sekä kaikkiin sen takana oleviin esineisiin, mikä voi aiheuttaa henkilövahinkoja.
- ▶ **Kun käytät naulainta, pidä kaikki kehon osat, kuten kädet ja jalat jne., poissa siltä työkappaleen alueelta, johon ammut kiinnitystarvikkeita.** Kiinnitystarvike voi taipua ja kimmahtaa irti työkappaleesta, mikä voi johtaa henkilövahinkoon.
- ▶ **Älä laukaise naulainta ennen kuin se on tukevasti työkappaleelta vasten.** Jos naulain ei kosketa työkappaleelta, kiinnitystarvike voi ohjautua pois työkappaleesta ja aiheuttaa henkilövahinkoja.
- ▶ **Älä käytä tätä naulainta sähköjohtojen kiinnittämiseen.** Sitä ei ole tarkoitettu sähköjohtojen asennukseen, koska se saattaa vaurioittaa sähköjohtojen eristeitä, mikä aiheuttaa sähköisku- ja tulipalovaaran.
- ▶ **Irrota naulain virtalähteestä, jos kiinnitystarvike jumittuu naulaimen.** Jumittunutta kiinnitystarviketta irrotettaessa naulain saattaa lauetta vahingossa, jos se on kytketty virtalähteeseen, mikä voi aiheuttaa henkilövahinkoja.
- ▶ **Noudata varovaisuutta irrottaessasi jumittuneen kiinnitystarvikkeen.** Mekanismi voi olla puristuksen alaisena, jolloin kiinnitystarvike saattaa sinkoutua irti suuressa voimalla, mikä voi aiheuttaa henkilövahinkoja.
- ▶ **Käytä sopivia esintälaitteita piilossa olevien syöttöjohtojen paikallistamiseksi, tai käänny paikallisen jakeluyltiön puoleen.** Kosketus sähköjohtoon saattaa johtaa tulipaloon ja sähköiskuun. Kaasuputken vahingoittaminen saattaa johtaa räjähdysken. Vesijohtoputken puhkaisu aiheuttaa aineellisia vahinkoja.
- ▶ **Akusta saattaa purkautua höyryä, jos akku voittuu tai jos akku käytetään epäasianmukaisesti. Akku saattaa syttyä palamaan tai räjähtää.** Järjestä tehokas ilmanvaihto ja käänny lääkärin puoleen, jos havaitset ärsytystä. Höyry voi ärsyttää hengitysteitä.
- ▶ **Älä avaa akkuja äläkä tee siihen mitään muutoksia.** Oikosulkuvaara.
- ▶ **Terävät esineet (esimerkiksi naulat ja ruuvitaltat) tai kuoreen kohdistuvat iskut saattavat vaurioittaa akkuja.** Tämä voi johtaa akun oikosulkuun, tulipaloon, savuamiseen, räjähtämiseen tai ylikuumentumiseen.
- ▶ **Käytä akkuja vain sen valmistajan tuotteissa.** Vain tällä tavalla saat estettyä akun vaarallisen ylikuormituksen.



Suojaa akku kuumuudelta, esimerkiksi pitkäaikaiselta aurin-gonpaisteelta, tulelta, liialta, vedeltä ja kosteudelta. Räjähdydys- ja oikosulkuvaara.

Symbolit ja niiden merkitys

Seuraavat symbolit voivat olla tärkeitä sähkötyökalun käytön yhteydessä. Opettele symbolit ja niiden merkitys. Symbolien oikean tulkinnan myötä pystyt käyttämään sähkötyökalua paremmin ja turvallisemmin.

Symbolit ja niiden merkitys



Käytä kuulosuojaimia. Melu saattaa johtaa kuuroutumiseen.



Käytä suojalaseja.

Tuotteen ja ominaisuuksien kuvaus



Lue kaikki turvallisuus- ja käyttöohjeet. Turvallisuus- ja käyttöohjeiden noudattamatta jättäminen voi johtaa sähköiskuun, tulipaloon ja/tai vakavaan loukkaantumiseen.

Huomioi käyttöohjeiden etuosan kuvat.

Määräystenmukainen käyttö

Sähkötyökalu on tarkoitettu kattorakenteiden, betonilaudoitusten ja rimoitusten kiinnitystöihin sekä seinä-/kattoelementtien, puujulkisivujen, kuormalavojen, puuaitojen, äänieristysseinien ja laatikoiden rakentamiseen.

Työkalussa saa käyttää ainoastaan taulukossa "Tekniset tiedot" määritellyjä nauloja, hakasia jne.

Huomautus: sähkötyökalua ei ole tarkoitettu naulojen kiinnittämiseen metalliin tai betoniin.

Älä käytä sähkötyökalua automaattipalautteisessa kosketuslaukaisutilassa, kun työskentelet rakennustelineillä, tikkailla tai muilla alustoilla, joilla työskennellessä työasentoa on muutettava. Käytä tässä tapauksessa vain varmistettua kertalaukaisutilaa.

Kuvatut osat

Kuvattujen osien numerointi viittaa kuvasivulla olevaan sähkötyökalun kuvaan.

- (1) Työkappalesuoja
- (2) Suoosa
- (3) Iskukanavan avaava/sulkeva kiinnitysvipu
- (4) Liipaisin
- (5) Akun lukituksen avauspainike
- (6) Käyttöliittymä

- (7) Työvalo
- (8) Akku
- (9) Vyökoukku
- (10) Lippaan avauskytkin
- (11) Lippaan luisti
- (12) Syvyydenrajoittimen säädön näyttö
- (13) Syvyydenrajoittimen säätörengas
- (14) Täyttöosoittimen ikkuna
- (15) Varmistin
- (16) Kahva (eristetty kahvapinta)
- (17) Lipas
- (18) Naulanauha^{a)}
- (19) Työkappalesuojan säilytyspaikka

Käyttöliittymä

- (20) Mode-painike
- (21) Kertalaukaisun merkkivalo
- (22) Kosketuslaukaisun merkkivalo
- (23) Käynnistyksen/sammutuksen merkkivalo
- (24) Käynnistyskytkin

a) Nämä lisätarvikkeet eivät kuulu Tavanomainen toimitukseen.

Tekniset tiedot

Akkunaulain	GNH18V-50-2M	
Tuotenumero		3 601 D82 C..
Nimellisjännite	V=	18
Laukaisujärjestelmät		
- Varmistettu kertalaukaisu		●
- Automaattipalautteinen kosketuslaukaisu		●
Kiinnitystarvike		
- Tyyppi		Lankanaulat
- Pituus	mm	16–50
- Halkaisija	mm	1,2
	ga	18
- Kulma		0°
Lippaan enimmäistilavuus (va-kiolipas)		110
Mitat (ilman akkua)		
- Korkeus	mm	272
- Leveys	mm	108
- Pituus työkappalesuojan kanssa	mm	308
Paino ^{A)}	kg	2,4
Suosittelun ympäristön lämpötila latauksen aikana	°C	0...+35
Sallittu ympäristön lämpötila käytössä ^{B)} ja säilytyksessä	°C	-20...+50

Akkunaulain	GNH18V-50-2M
Yhteensopivat akut	GBA18V... GBA 18V... ProCORE18V... EXPERT18V... EXBA18V... CORE18V...
Suosittelut akut täyden suorituskyvyn takaamiseksi	ProCORE18V... ≥ 4.0 Ah EXPERT18V...
Suosittelut latauslaitteet	GAL18... GAL 18... GAL 36... GAL12V/18... GAL 12V/18... GAX 18... EXAL18...

A) Ilman akkua (akun painoin voit katsoa verkko-osoitteesta www.bosch-professional.com)

B) rajoitettu teho, kun lämpötila < 0 °C

Arvot voivat vaihdella tuotteen mukaan ja riippuvat käyttö- ja ympäristöolosuhteista. Lisätietoja saat verkko-osoitteesta www.bosch-professional.com/wac.

Melu-/tärinä tiedot

Melupäästöarvot on määritetty standardin **EN IEC 62841-2-16** mukaan.

Sähkötyökalun tyyppillinen A-painotettu melutaso: äänenpainetaso **88 dB(A)**; äänentehotaso **97 dB(A)**.

Epävarmuus $K = 3$ dB.

Käytä kuulosuojaimia!

Tärinäarvot a_h (jatkuva tärinä), p_f (toistuva iskumainen tärinäkuormitus) ja mittausepävarmuus K on määritetty standardin **EN IEC 62841-2-16** mukaan:

$a_h = 2,6 \text{ m/s}^2$ ($K = 1,5 \text{ m/s}^2$), $p_f = 685 \text{ m/s}^2$ ($K = 30 \text{ m/s}^2$)

Näissä käyttöohjeissa ilmoitetut tärinä- ja melupäästötiedot on mitattu standardissa määritetyn mittausmenetelmän mukaan ja niitä voi käyttää sähkötyökalujen keskinäiseen vertailuun. Ne soveltuvat myös tärinä- ja melupäästöjen alustavaan arviointiin.

Ilmoitetut tärinä- ja melupäästöt vastaavat sähkötyökalun pääasiallisia käyttötapoja. Tärinä- ja melupäästöt saattavat kuitenkin poiketa ilmoitetuista arvoista, jos sähkötyökalua käytetään toisiin töihin, muilla käyttötarvikkeilla tai riittämättömästi huollettuna. Tämä saattaa suurentaa koko työskentelyajan tärinä- ja melupäästöjä huomattavasti.

Tärinä- ja melupäästöjen tarkaksi arvioimiseksi on huomioitava myös ne ajat, jolloin laite on sammutettuna tai tyhjäkäynnillä. Tämä voi vähentää huomattavasti koko työskentelyajan tärinä- ja melupäästöjä.

Määrittele tarvittavat lisävarotoimenpiteet käyttäjän suojelemiseksi tärinän aiheuttamilta haitoilta (esimerkiksi sähkötyökalujen ja käyttötarvikkeiden huolto, käsien pitäminen lämpiminä ja työprosessien organisointi).

Akku

Bosch myy akkukäyttöisiä sähkötyökaluja myös ilman akkua. Pakkauksesta näet, sisältyykö akku sähkötyökalusi toimitukseen.

Akun lataaminen

► **Käytä vain teknisissä tiedoissa ilmoitettuja latauslaitteita.** Vain nämä latauslaitteet soveltuvat sähkötyökalusasi käytettävälle litiumioniakulle.

Huomautus: kansainvälisten kuljetusmääräysten mukaisesti Li-ion-akut toimitetaan osittain ladattuina. Akun täyden suorituskyvyn varmistamiseksi akku tulee ladata täyteen ennen ensikäyttöä.

Akun asentaminen

Työnä ladattu akku akun kiinnityskohtaan niin, että se lukittuu paikalleen.



Akun irrottaminen

Kun haluat ottaa akun pois, paina akun vapautuspainiketta ja vedä akku irti. **Älä irrota akkua väkisin.**

Akussa on 2 lukitusvaihetta, millä estetään akun irtoaminen, jos painat tahattomasti akun vapautuspainiketta. Sähkötyökalussa oleva akku pysyy paikallaan jousen avulla.

Akun lataustilan näyttö

Huomautus: lataustilan näyttöä ei ole kaikissa akkutyypeissä. Akun lataustilan näytön vihreät LED-valot ilmoittavat akun lataustilan. Turvallisuussyistä lataustilan tarkistaminen on mahdollista vain sähkötyökalun ollessa pysähdyksissä.

Kun haluat nähdä lataustilan, paina lataustilan näytön painiketta  tai . Tämä on mahdollista myös akun ollessa irrottettuna.

Jos lataustilan näytön painikkeen painaminen ei sytytä yhtään LED-valoa, akku on viallinen ja täytyy vaihtaa.

Акун lataustila näytetään myös käyttöliittymässä (katso "Tilan näyttö", Sivü 12).

Akkutyypit GBA 18V... | GBA18V...



LED-valo	Kapasiteetti
3 vihreää LED-valoa palaa jatkuvasti	60–100 %
2 vihreää LED-valoa palaa jatkuvasti	30–60 %
1 vihreä LED-valo palaa jatkuvasti	5–30 %
1 vihreä LED-valo vilkkuu	0–5 %

Akkutyypit ProCORE18V... | EXPERT18V... | EXBA18V... | CORE18V...




LED-valo	Kapasiteetti
5 vihreää LED-valoa palaa jatkuvasti	80–100 %


LED-valo	Kapasiteetti
4 vihreää LED-valoa palaa jatkuvasti	60–80 %
3 vihreää LED-valoa palaa jatkuvasti	40–60 %
2 vihreää LED-valoa palaa jatkuvasti	20–40 %
1 vihreä LED-valo palaa jatkuvasti	5–20 %
1 vihreä LED-valo vilkkuu	0–5 %


Akun vikavaaran havaitseminen

EXPERT18V... | EXBA18V...

Akun lataustilan LED-merkkivalot voivat ilmaista akun lataustilan lisäksi akun vikavaaraa.

Aktivoi toiminto painamalla lataustilan näytön painiketta  kolmen sekunnin ajan. Akun analysoinnista ilmoitetaan akun lataustilan näytön juoksevalle merkkivalolla. Analysoinnin tulos näkyy akun lataustilan näytössä.

 **1 LED-valo:** akussa on suuri vikavaara. Tämä on jo saattanut pienentää tehoa ja käyttöaikaa. Suosittelemme vaihtamaan akun.

 **5 LED-valoa:** akku on hyvässä kunnossa ja sen vikavaara on pieni.

Huomaa: akun vikavaaran arviointi tapahtuu kaksivaiheisesti ja mahdollistaa akun kunnan yksinkertaistetun analysoinnin. Akku katsotaan joko hyväkuntoiseksi tai vikaherkäksi. Analyysi ei ilmoita akun kuntoa prosentteina.

Ohjeita akun optimaaliseen käsittelyyn

Suojaa akku kosteudelta ja vedeltä.

Säilytä akkua vain –20 ... 50 °C lämpötilassa. Älä jätä akkua esimerkiksi kuumaan kesäpäivänä pitkäksi ajaksi autoon.

Puhdista akun tuuletusaukot säännöllisin väliajoin pehmeällä, puhtaalla ja kuivalla siveltimellä.

Huomattavasti lyhentynyt käyntiaika latauksen jälkeen osoittaa, että akku on elinikänsä lopussa ja täytyy vaihtaa uuteen. Huomioi hävitysohjeet.

Asennus

► **Ota akku pois sähkötyökalusta, ennen kuin teet sähkötyökaluun liittyviä töitä (esim. huolto, käyttötarvikkeen vaihto jne.).** Käynnistyskytkimen tahaton painallus aiheuttaa loukkaantumisaarua.

► **Aseta sähkötyökalu aina kyljelleen. Älä aseta sitä akun varaan.** Muuten sähkötyökalu saattaa kaatua asennetusta käyttötarvikkeesta ja akusta riippuen.

Lippaan täyttö (katso kuvat A1–A2)

► **Irrota akku, ennen kuin säädät laitetta, vaihdat tarvikkeita tai asetat sähkötyökalun syrjään.** Tämä varotoiminde estää sähkötyökalun tahattoman käynnistymisen.

Käytä vain alkuperäisiä Bosch-tarvikkeita. Sähkötyökalun tarkkuusosat, kuten lipas, suuosa ja iskukanava, on suunniteltu **Bosch**-tarvikkevalikoiman **hakasille, nauloille ja siniloille**. Muut valmistajat käyttävät muita teräslatuja ja mitoituksia.

Huomautus: käytä vain "Tekniset tiedot" -taulukossa määriteltyjä kiinnitystarvikkeita.

Kiellettyjen naulojen käyttö voi vahingoittaa sähkötyökalua ja aiheuttaa vammoja.

Kun täytät lipasta, pidä sähkötyökalusta kiinni niin, ettei suuosa (2) osoita itseäsi tai sivullisia kohti.

- Paina lippaan avauskytkintä (10). Lippaan luisti (11) tulee ulos.
- Asenna naulanauha (18) lippaan (17) vasempaan yläosaan.

Huomautus: mekaaninen valvonta tunnistaa, onko lippaassa nauloja. Liipaisua ei tapahdu, jos varmistin työnnetään pohjaan lippaan ollessa tyhjä. Tällä estetään tyhjät laukaisut.

- Työnnä lippaan luistia (11) lippaan alkuun, kunnes lippaan luisti lukittuu.

Huomautus: lippaan luistin täytyy liukua kevyesti takaisin (pelkällä sormivoimalla). Lippaan luistin jumiuttuminen aiheuttaa seuraavia häiriöitä: naulaa ei laukaista, naula juuttuu iskukanavaan (katso Jumittuma) tai naula laukaistaan väärässä kulmassa.

Käyttö

Laukaisujärjestelmät

Varmistettu kertalaukaisu

Tässä laukaisujärjestelmässä varmistin (15) pitää ensin painaa työkappaleen pintaan vasten. Naula laukaistaan vasta sitten, kun painat liipaisinta (4). Seuraavan naulan voi ampua vasta sen jälkeen kun liipaisin ja varmistin on palautettu lähtöasentoonsa.

Automaattipalautteinen kosketuslaukaisu

Tässä laukaisujärjestelmässä täytyy painaa ensin liipaisin (4) pohjaan ja pitää sitä painettuna. Sitten varmistin painetaan työkappaleelta vasten, jolloin laite ampuu kiinnitystarvikkeen. Niin kauan kuin pidät liipaisinta (4) painettuna, voit ampua lisää nauloja painamalla naulaimen toistuvasti työkappaleelta vasten.

Kosketuslaukaisun tilassa voit ampua naulan myös kertalaukaisulla.

Käyttöönotto

Käynnistäminen/sammuttaminen käyttöliittämän kautta (katso kuva B)

- **Käynnistä** sähkötyökalu painamalla käyttöliittymässä (6) olevaa käynnistyskytkimen painiketta (24). Työvalo syttyy. Käynnistyskytkimen merkkivalo (23) palaa, kun laite on käyttövalmis. Kertalaukaisu on aktivoitu, merkkivalo (21) palaa valkoisena.
- **Sammuta** sähkötyökalu painamalla käynnistyskytkimen painiketta (24).

Naulojen ampuminen – kertalaukaisulla

- Kytke sähkötyökalu päälle. Työvalo syttyy.

- Paina suuosa **(2)** tai kumipäällysteinen työkalupesuoja **(1)** työkalupäältä vasten niin, että varmistin **(15)** painuu kokonaan sisään.
- Paina sitten lyhyesti liipaisinta **(4)** ja vapauttaa se välittömästi.
Naula ammutaan työkalupesueeseen.
- Nosta seuraavia nauvoja varten sähkötyökalu työkalupesueen pinnalta ja aseta työkalu seuraavaan kiinnityskohtaan.

Naulojen ampuminen – kosketuslaukaisulla (katso kuva B)

- Kytke sähkötyökalu päälle.
Työvalo syttyy.
- Aktivoi kosketuslaukaisu painamalla lyhyesti Mode-painiketta **(20)**.
Kosketuslaukaisun merkkivalo **(22)** palaa valkoisena.
- Pidä liipaisinta **(4)** pohjaan painettuna.
- Paina suuosa **(2)** tai mahdollinen kumipäällysteinen työkalupesuoja **(1)** työkalupäältä vasten niin, että varmistin **(15)** painuu kokonaan sisään.
Naula ammutaan työkalupesueeseen.
- Pidä seuraavia nauvoja varten liipaisinta **(4)** painettuna ja nosta sähkötyökalu työkalupesueen pinnalta. Aseta työkalu seuraavaan kiinnityskohtaan.
- Vaihda kertalaukaisulle painamalla uudelleen Mode-painiketta **(20)**.
Kertalaukaisun merkkivalo **(21)** palaa valkoisena.

Työskentelyohjeita

Tarkista ennen jokaista työkertaa, että turva- ja laukaisulaitteet toimivat moitteettomasti ja että kaikki ruuvit ja mutterit ovat kunnolla kiinni.

Irrota viallinen tai väärin toimiva sähkötyökalu välittömästi virtalähteestä ja ota yhteys valtuutettuun Bosch-huoltopisteeseen.

Älä tee luvattomia muutoksia sähkötyökaluun. Älä pura tai luokitse mitään sähkötyökalun osaa, esimerkiksi varmistinta.

Älä tee "improvisoituja" korjaustoimia. Sähkötyökalua on huollettava säännöllisesti ja asianmukaisesti.

Vältä sellaisia toimia, jotka voivat vahingoittaa sähkötyökalua, esim.:

- työkalun lyöminen tai kaivertaminen,
- ilman valmistajan lupaa tehtävät muutokset,
- ohjaaminen kovasta materiaalista (esim. teräksestä) valmistetusta sapluunoista pitkin,
- pudottaminen tai lattiaa pitkin vetäminen,
- käyttäminen vasarana,
- kaikenlaiset iskut ja töytäisy.

Tarkista työkalupesueen alla tai takana oleva alue. Älä ammu nauvoja seiniin, kattoon tai lattiaan, jos niiden takana on ihmisiä. Naulat voivat lävistää työkalupesueen ja vahingoittaa ihmisiä.

Älä ammu naulaa toisen naulan päälle. Naula voi vääntyä tai jumittua ja sähkötyökalu voi liikkua hallitsemattomasti.

Jos sähkötyökalua käytetään kylmissä olosuhteissa, ensimmäiset naulat ammutaan tavallista hitaammin. Kun sähkötyökalu on lämmennyt käytön aikana, se toimii jälleen normaalisti nopeudella.

Vältä tyhjiä laukaisuja, jotta iskutanko ei kulu tarpeettomasti. Sammuta sähkötyökalu pitempien käyttötaukojen ajaksi tai työn päätyttyä, irrota akku ja mikäli mahdollista, tyhjennä lipas.

Lippaan tyhjentäminen (katso kuvat C1–C2)

- Paina lippaan avauskytkintä **(10)**. Lippaan luisti tulee ulos.
- Käännä sähkötyökalua niin, että lippaassa oleva naulanauha **(18)** liukuu ulos.
- Ohjaa sitten lippaan luistia varovasti eteenpäin lippaan **(17)** alkupäähän.

Syvyydenrajoittimen säätäminen (katso kuva D)

Naulojen kiinnityssyvyyttä voi säätää säätörenkaalla **(13)**.

- **Naulat ammutaan liian syvälle:** vähennä kiinnityssyvyyttä kiertämällä säätörenkasta **(13)** suuntaan "–".
- **Nauvoja ei ammuta riittävän syvälle:** lisää kiinnityssyvyyttä kiertämällä säätörenkasta **(13)** suuntaan "+".
- Kokeile uutta kiinnityssyvyyttä koekalupesueeseen. Tarvittaessa toista säätövaihet.

Jumittumien poistaminen (katso kuvat E1–E2)

Nauvoja saattaa jumittua iskukanavaan. Jos tällaista tapahtuu usein, ota yhteys valtuutettuun Bosch-huoltopisteeseen.

Huomautus: jos iskutanko ei siirry takaisin jumittuman poiston jälkeen, ota yhteys valtuutettuun Bosch-huoltopisteeseen.

- Vapautta liipaisin **(4)**.
- Sammuta sähkötyökalu ja irrota akku **(8)**.
- Tyhjennä lipas **(17)**.
- Paina kiinnitysvipua **(3)** ylöspäin niin, että saat avuttua iskukanavan.
- Poista jumittuneet naulat. Käytä tarvittaessa pihtejä apuna.
- Sulje iskukanava, ripusta kiinnitysvivun **(3)** sanka iskukanavan koukkuihin ja työnnä sitten kiinnitysvipu takaisin alas.
- Täytä lipas.

Työkalupesueen vaihtaminen (katso kuva F)

Varmistimen **(15)** päässä oleva työkalupesuoja **(1)** suoja työkalupäältä. Työkalupesueen voi irrottaa ja vaihtaa

- Vapautta liipaisin **(4)**.
- Sammuta sähkötyökalu ja irrota akku **(8)**.
- Tyhjennä lipas **(17)**.
- Vedä työkalupesuoja pois varmistimesta.
- Työnnä uusi työkalupesuoja avoin pää edellä varmistimen päälle.

Huomautus: työkalupesuoja ja ylimääräistä työkalupesuoja voidaan säilyttää akun kiinnitysaukon ja lippaan **(17)** välisen liitososan oikealla sisäosalla. Työnnä sitä varten

työkappalesuoja (1) tai molemmat työkappalesuoja säilytyspaikan (19) asiaankuuluvaan pidikkeeseen.

Kuljetus ja säilytys

Kytke sähkötyökalu kuljetusta varten pois päältä, varsinkin jos käytät tikkaita tai kuljet epätavallisessa asennossa.

Kun kuljetat sähkötyökalua työpaikalla, kannu sitä vain kahvan (16) varassa äläkä pidä sormea liipaisimella (4).

Säilytä sähkötyökalua aina akku irrotettuna ja kuivassa, lämpimässä paikassa.

Käyttöliittymä (katso kuva B)

Käyttöliittymän (6) avulla voit valita käyttötavan sekä käynnistää ja sammuttaa sähkötyökalun.

Käyttöliittymä Kuvaus

	Käynnistyspainike (24) kytkee laitteen päälle ja pois päältä.
	Mode-painikkeella (20) vaihdetaan kertalaukaisun ja kosketuslaukaisun välillä.
	Käynnistyksen/sammutuksen merkkivalo palaa, kun laite on kytketty päälle.
	Kertalaukaisun merkkivalo (21) palaa, kun kertalaukaisu on aktivoitu.
	Kosketuslaukaisun merkkivalo (22) palaa, kun kosketuslaukaisu on aktivoitu.

Tilan näytöt

Käynnistyksen/sammutuksen merkkivalo ilmaisee myös sähkötyökalun tilan alla kuvatulla tavalla:

Sähkötyökalun käyttötilan merkkivalo

Väri	Merkitys	Ratkaisu
Vihreä	Sähkötyökalu on kytketty päälle ja käyttövalmis.	–
Keltainen	Jokin ongelma vaatii huomiotasi: kriittinen lämpötila tai akku on lähes tyhjä.	– Anna sähkötyökalun jäähtyä. – Vaihda tai lataa akku.
Punainen	Sähkötyökalu ei ole käyttövalmis. Syy: sähkötyökalu on ylikuumentunut, akku on tyhjä tai siinä on mekaaninen vika.	– Anna sähkötyökalun jäähtyä. – Vaihda tai lataa akku. – Huollata työkalu.
Viilkuu punaisena	– Toista kytkintä on painettu liian aikaisin. – Toista kytkintä ei ole painettu viiteen sekuntiin, laite sammuu automaattisesti. – Kytkimiä on painettu väärässä järjestyksessä (esim. liipaisinta painettu ennen kuin laite on vaihdettu kosketuslaukaisutilaan)	– Odota hetki, kunnes käyttötilan merkkivalo sytty vihreänä. – Sähkötyökalu on jälleen käyttövalmis. – Suorita liipaisu uudelleen ja huomioi tällöin oikea painamisjärjestys tai vaihda laukaisujärjestelmää käyttöliittymän kautta.

Hoito ja huolto

Huolto ja puhdistus

► Ota akku pois sähkötyökalusta, ennen kuin teet sähkötyökaluun liittyviä töitä (esim. huolto, käyttötarkvik-

keen vaihto jne.). Käynnistyskytkimen tahaton painallus aiheuttaa loukkaantumisvaaran.

► Pidä aina sähkötyökalua ja sen tuuletusaukot puhtaina, jotta voit työskennellä hyvin ja turvallisesti.

Huoltokaavio

Puhdista lipas (17). Poista mahdolliset lippaaseen kertyneet muovi- tai puupurut. Puhdista sähkötyökalu paineilmalla säännöllisin väliajoin.

Toimenpide	Syy	Suoritus
Puhdista lipas (17) ja lippaan luisti (11).	Estää naulojen jumittumisen.	– Puhdista päivittäin lippaan / lippaan luistin mekanismi paineilmalla.
Varmista, että varmistin (15) toimii asianmukaisesti.	Parantaa käyttöturvallisuutta ja sähkötyökalun tehokkuutta.	– Puhdista päivittäin varmistimen mekanismi paineilmalla.

Vikojen korjaus

Ongelma	Syy	Korjausohje
Sähkötyökalu ei ole käyttövalmis.	Akku on tyhjä tai viallinen.	– Lataa akku täyteen tai vaihda akku.

Ongelma	Syy	Korjausohje
	Akku on asennettu väärin.	– Varmista, että akku on lukittunut paikalleen kahvaan.
	Akku on liian kuuma tai kylmä.	– Odota, kunnes akku on (taas) optimaalisessa käyttölämpötilassa.
	Akun koskettimet, moottori tai nostomagneetti ovat likaisia tai viallisia.	– Ota yhteys valtuutettuun Bosch-huoltopisteeseen. Anna sen vaihtaa kyseisen osa.
	Lipas (17) on tyhjä.	– Täytä lipas (katso "Lippaan täyttö (katso kuvat A1–A2)", Sivü 10).
	Varmistin (15) on vääntynyt.	– Ota yhteys valtuutettuun Bosch-huoltopisteeseen. Anna sen vaihtaa kyseisen osa.
	Elektroniikka on vioittunut.	– Ota yhteys valtuutettuun Bosch-huoltopisteeseen.
	Käyttöliittymä (6) on vioittunut.	– Ota yhteys valtuutettuun Bosch-huoltopisteeseen.
Sähkötyökalu on käyttövalmis, mutta se ei ammu nauloja.	Vika voi olla seuraavissa osissa: <ul style="list-style-type: none"> – Liipaisin (4) – Iskutanko – Moottori – Elektroniikka – Teräsjoussi 	– Ota yhteys valtuutettuun Bosch-huoltopisteeseen. Anna sen vaihtaa kyseisen osa.
	Iskumekanismiin on kertynyt likaa.	– Ota yhteys valtuutettuun Bosch-huoltopisteeseen. Anna sen vaihtaa kyseisen osa.
	Suosaan (2) tai lippaaseen (17) on kertynyt likaa.	– Puhdista suosa (2) tai lipas (17).
	Naula on jumittunut iskukanavaan.	– Poista jumittuma. (katso "Jumittumien poistaminen (katso kuvat E1–E2)", Sivü 11)
	Lippaan luisti (11) on vioittunut.	– Puhdista tarvittaessa lippaan luisti (11) ja varmista, ettei lippaassa (17) ole likaa.
	Lippaan luistin joussi on liian löysä tai rikki.	– Ota yhteys valtuutettuun Bosch-huoltopisteeseen. Anna sen vaihtaa kyseisen osa.
	Työkalussa käytetään kiellettyjä kiinnitstarvikkeita.	– Käytä vain alkuperäisiä tarvikkeita. Työkalussa saa käyttää ainoastaan taulukossa "Tekniset tiedot" määritellyjä nauloja, hakasia jne.
	Lipas (17) on tyhjä.	– Täytä lipas (katso "Lippaan täyttö (katso kuvat A1–A2)", Sivü 10).
	Väärä laukaisujärjestys.	– Suorita liipaisu uudelleen ja huomioi tällöin oikea painamisjärjestys. – Vaihda laukaisujärjestelmää käyttöliittymän kautta.
Naulat ammutaan liian syvälle.	Syvyysrajoitin on säädetty liian syväälle.	– Sääda syvyysrajoitin tarvittavalle syvyydelle (katso "Syvyysrajoittimen säätäminen (katso kuva D)", Sivü 11).

Ongelma	Syy	Korjausohje
	Puskuri on kulunut loppuun.	– Ota yhteys valtuutettuun Bosch-huoltopisteeseen. Anna sen vaihtaa kyseisen osa.
Nauloja ei ammuta riittävän syväälle.	Akku on tyhjä tai viallinen.	– Lataa akku täyteen tai vaihda akku.
	Kiinnitystarvikkeet ovat liian pitkiä.	– Käytä vain alkuperäisiä tarvikkeita. Työkalussa saa käyttää ainoastaan taulukossa ”Tekniset tiedot” määritellyjä nauloja, hakasia jne.
	Syvyysrajoitinta ei ole säädetty riittävästi syväälle.	– Sääda syvyysrajoitin tarvittavalle syvyydelle (katso ”Syvyysrajoittimen säätäminen (katso kuva D)”, Sivu 11).
Sähkötyökalu ohittaa nauloja tai siirtyä liikaa.	Työkalussa käytetään kiellettyjä kiinnitystarvikkeita.	– Käytä vain alkuperäisiä tarvikkeita. Työkalussa saa käyttää ainoastaan taulukossa ”Tekniset tiedot” määritellyjä nauloja, hakasia jne.
	Lippaan luistin jousi on liian löysä tai rikki.	– Ota yhteys valtuutettuun Bosch-huoltopisteeseen. Anna sen vaihtaa kyseisen osa.
Nauloja jumittuu usein iskukanavaan.	Työkalussa käytetään kiellettyjä kiinnitystarvikkeita.	– Käytä vain alkuperäisiä tarvikkeita. Työkalussa saa käyttää ainoastaan taulukossa ”Tekniset tiedot” määritellyjä nauloja, hakasia jne.
	Naulat ovat vanhentuneita, naulojen väli-nen liimaliitos ei enää pidä.	– Käytä uutta naulanauhaa
Ammutut naulat vääntyvät.	Iskutanko on vaurioitunut.	– Ota yhteys valtuutettuun Bosch-huoltopisteeseen. Anna sen vaihtaa kyseisen osa.
	Naulainta käytetään kiellettyihin materiaaleihin (esim. betoniin, kivimateriaaliin).	– Käytä naulainta vain sallittuihin materiaaleihin. (katso ”Määräystenmukainen käyttö”, Sivu 8)

Asiakaspalvelu ja käyttöneuvonta

Suomi

Puh.: 0800 98044

Ilmoita kaikissa kyselyissä ja varaosatilauksissa 10-numeroinen tuotenumero, joka on ilmoitettu tuotteen mallikilvessä.

Hävitys

Sähkötyökalut, akut, lisätarvikkeet ja pakkaukset tulee toimittaa ympäristöstävälliseen uusiokäyttöön.



Älä heitä sähkötyökaluja tai akkuja/paristoja talousjätteisiin!

Koskee vain EU-maita:

Sähkö- ja elektroniikkalaitteet sekä käytöstä poistetut akut/paristot, jotka eivät ole enää käyttökelpoisia, on kerättävä erikseen ja hävitettävä ympäristöstävällisellä tavalla. Toimita ne ohjeen mukaisiin keräyspisteisiin. Virheellinen hävittäminen voi olla haitallista ympäristölle ja terveydelle jätteen mahdollisesti sisältämien vaarallisten aineiden vuoksi.

Tietoja tuotteen datasta asetuksen (EU) 2023/2854 mukaisesti

Verkkoon liitetyt tuotteet tai niihin liittyvät palvelut tuottavat dataa käyttönsä aikana. Seuraavissa luvuissa on tietoa tuotteelle luodusta datasta ja siitä, miten tuotteen dataan pääsee käsiksi.

Tuotteen datalaji

Tuote voi tuottaa seuraavia datatyyppöjä käytön aikana. Todellinen tuotettu data riippuu tuotteen käyttötarkoituksesta.

- Toiminnan keskeyttäminen ja suojaustoimet
- Akkukennoja koskevat tiedot
- Lataustiedot

Tuotteen datan lokikirjaus

Tuotteen datan keräämistä ja tallennusta koskevat tiedot:

- Alle 4 kB tuotteen dataa kirjataan lokiin.
- Tuote pystyy tallentamaan tuotteen dataa laitteeseen, kun tuote on kytketty päälle.

Datan saatavuus ja datamuoto

Tietoja siitä, miten käyttäjä voi lukea tai hakea dataa:

- EU:n sisällä käyttäjä voi pyytää tuotteen dataa Bosch Power Tools -huoltopisteeseen (sähköposti: **PT-Service.EU-DataAct@de.bosch.com**) kautta, jos käyttäjä lähettää tuotteen Bosch-huoltoon.
- Data toimitetaan tavanomaisessa, koneellisesti luettavassa muodossa (esim. JSON).

Legal Information and Licenses

GCE-Math, commit:

8422f5307b0498d09cf626f38acb03fe9f1efd94

License ID: Apache-2.0

Copyright: Copyright 2016-2023 Keith O'Hara

Licensed under the Apache License, Version 2.0 (the "License"); you may not use this file except in compliance with the License

You may obtain a copy of the License at

<http://www.apache.org/licenses/LICENSE-2.0>

Unless required by applicable law or agreed to in writing, software distributed under the License is distributed on an "AS IS" BASIS, WITHOUT WARRANTIES OR CONDITIONS OF ANY KIND, either express or implied.

License Text Reference: LICENSE_REF_1

CMSIS_5, v5.9.0

License ID: Apache-2.0

Copyright 2009-2020 Arm Limited. All rights reserved.

Licensed under the Apache License, Version 2.0 (the "License"); you may not use this file except in compliance with the License.

You may obtain a copy of the License at

<http://www.apache.org/licenses/LICENSE-2.0>

Unless required by applicable law or agreed to in writing, software distributed under the License is distributed on an "AS IS" BASIS, WITHOUT WARRANTIES OR CONDITIONS OF ANY KIND, either express or implied. See the License for the specific language governing permissions and limitations under the License.

License Text Reference: LICENSE_REF_1

Infineon TLE987x DFP, v1.4.6

License ID: BSD-3-Clause

Copyright: Copyright (c) 2015-2017, Infineon Technologies AG. All rights reserved.

License Text Reference: LICENSE_REF_2

Libfixmath, commit:

24488b16cc0359daada0682a9bd3a11a801d0a01

License ID: MIT

Copyright: Copyright (c) 2011-2021 Flatmush

<Flatmush@gmail.com>, Petteri Aimonen

<Petteri.Aimonen@gmail.com>, & libfixmath AUTHORS

License Text Reference: LICENSE_REF_3

MFixedPoint, v8.0.2

License ID: MIT

Copyright: Copyright 2018 Geoffrey Hunter

License Text Reference: LICENSE_REF_3

tiny-AES-c, commit:

f06ac37fc31dfdac2e0d9bec83f90d5663c319b

License ID: Unlicense

Copyright: Copyright 2021 kokke

License Text Reference: LICENSE_REF_4

picolibc, v1.8.8

License Name: picolibc software licenses

License Text Reference: LICENSE_REF_5

LICENSE_REF_1:

Apache License

Version 2.0, January 2004

<http://www.apache.org/licenses/>

TERMS AND CONDITIONS FOR USE, REPRODUCTION, AND DISTRIBUTION

1. Definitions.

"License" shall mean the terms and conditions for use, reproduction, and distribution as defined by Sections 1 through 9 of this document.

"Licensor" shall mean the copyright owner or entity authorized by the copyright owner that is granting the License.

"Legal Entity" shall mean the union of the acting entity and all other entities that control, are controlled by, or are under common control with that entity. For the purposes of this definition, "control" means (i) the power, direct or indirect, to cause the direction or management of such entity, whether by contract or otherwise, or (ii) ownership of fifty percent (50%) or more of the outstanding shares, or (iii) beneficial ownership of such entity.

"You" (or "Your") shall mean an individual or Legal Entity exercising permissions granted by this License.

"Source" form shall mean the preferred form for making modifications, including but not limited to software source code, documentation source, and configuration files.

"Object" form shall mean any form resulting from mechanical transformation or translation of a Source form, including but not limited to compiled object code, generated documentation, and conversions to other media types.

"Work" shall mean the work of authorship, whether in Source or Object form, made available under the License, as indicated by a copyright notice that is included in or attached to the work (an example is provided in the Appendix below).

"Derivative Works" shall mean any work, whether in Source or Object form, that is based on (or derived from) the Work and for which the editorial revisions, annotations, elaborations, or other modifications represent, as a whole, an original work of authorship. For the purposes of this License, Derivative Works shall not include works that remain separable from, or merely link (or bind by name) to the interfaces of, the Work and Derivative Works thereof.

"Contribution" shall mean any work of authorship, including the original version of the Work and any modifications or additions to that Work or Derivative Works thereof, that is intentionally submitted to Licensor for inclusion in the Work by the copyright owner or by an individual or Legal Entity authorized to submit on behalf of the copyright owner. For the purposes of this definition, "submitted" means any form of electronic, verbal, or written communication sent to the Licensor or its representatives, including but not limited to communication on electronic mailing lists, source code control systems, and issue tracking systems that are managed by, or on behalf of, the Licensor for the purpose of discussing and improving the Work, but excluding communication that is conspicuously marked or otherwise designated in writing by the copyright owner as "Not a Contribution."

"Contributor" shall mean Licensor and any individual or Legal Entity on behalf of whom a Contribution has been received by Licensor and subsequently incorporated within the Work.

- Grant of Copyright License. Subject to the terms and conditions of this License, each Contributor hereby grants to You a perpetual, worldwide, non-exclusive, no-charge, royalty-free, irrevocable copyright license to reproduce, prepare Derivative Works of, publicly display, publicly perform, sublicense, and distribute the Work and such Derivative Works in Source or Object form.

3. Grant of Patent License. Subject to the terms and conditions of this License, each Contributor hereby grants to You a perpetual, worldwide, non-exclusive, no-charge, royalty-free, irrevocable (except as stated in this section) patent license to make, have made, use, offer to sell, sell, import, and otherwise transfer the Work, where such license applies only to those patent claims licensable by such Contributor that are necessarily infringed by their Contribution(s) alone or by combination of their Contribution(s) with the Work to which such Contribution(s) was submitted. If You institute patent litigation against any entity (including a cross-claim or counterclaim in a lawsuit) alleging that the Work or a Contribution incorporated within the Work constitutes direct or contributory patent infringement, then any patent licenses granted to You under this License for that Work shall terminate as of the date such litigation is filed.
4. Redistribution. You may reproduce and distribute copies of the Work or Derivative Works thereof in any medium, with or without modifications, and in Source or Object form, provided that You meet the following conditions:

(a) You must give any other recipients of the Work or Derivative Works a copy of this License; and

(b) You must cause any modified files to carry prominent notices stating that You changed the files; and

(c) You must retain, in the Source form of any Derivative Works that You distribute, all copyright, patent, trademark, and attribution notices from the Source form of the Work, excluding those notices that do not pertain to any part of the Derivative Works; and

(d) If the Work includes a "NOTICE" text file as part of its distribution, then any Derivative Works that You distribute must include a readable copy of the attribution notices contained within such NOTICE file, excluding those notices that do not pertain to any part of the Derivative Works, in at least one of the following places: within a NOTICE text file distributed as part of the Derivative Works; within the Source form or documentation, if provided along with the Derivative Works; or, within a display generated by the Derivative Works, if and wherever such third-party notices normally appear. The contents of the NOTICE file are for informational purposes only and do not modify the License. You may add Your own attribution notices within Derivative Works that You distribute, alongside or as an addendum to the NOTICE text from the Work, provided that such additional attribution notices cannot be construed as modifying the License.

You may add Your own copyright statement to Your modifications and may provide additional or different license terms and conditions for use, reproduction, or distribution of Your modifications, or for any such Derivative Works as a whole, provided Your use, reproduction, and distribution of the Work otherwise complies with the conditions stated in this License.

5. Submission of Contributions. Unless You explicitly state otherwise, any Contribution intentionally submitted for inclusion in the Work by You to the Licensor shall be under the terms and conditions of this License, without any additional terms or conditions.
6. Trademarks. This License does not grant permission to use the trade names, trademarks, service marks, or product names of the Licensor, except as required for reasonable and customary use in describing the origin of the Work and reproducing the content of the NOTICE file.
7. Disclaimer of Warranty. Unless required by applicable law or agreed to in writing, Licensor provides the Work (and each Contributor provides its Contributions) on an "AS IS" BASIS, WITHOUT WARRANTIES OR CONDITIONS OF ANY KIND, either express or implied, including, without limitation, any warranties or conditions of TITLE, NON-INFRINGEMENT, MERCHANTABILITY, or FITNESS FOR A PARTICULAR PURPOSE. You are solely

responsible for determining the appropriateness of using or redistributing the Work and assume any risks associated with Your exercise of permissions under this License.

8. Limitation of Liability. In no event and under no legal theory, whether in tort (including negligence), contract, or otherwise, unless required by applicable law (such as deliberate and grossly negligent acts) or agreed to in writing, shall any Contributor be liable to You for damages, including any direct, indirect, special, incidental, or consequential damages of any character arising as a result of this License or out of the use or inability to use the Work (including but not limited to damages for loss of goodwill, work stoppage, computer failure or malfunction, or any and all other commercial damages or losses), even if such Contributor has been advised of the possibility of such damages.
9. Accepting Warranty or Additional Liability. While redistributing the Work or Derivative Works thereof, You may choose to offer, and charge a fee for, acceptance of support, warranty, indemnity, or other liability obligations and/or rights consistent with this License. However, in accepting such obligations, You may act only on Your own behalf and on Your sole responsibility, not on behalf of any other Contributor, and only if You agree to indemnify, defend, and hold each Contributor harmless for any liability incurred by, or claims asserted against, such Contributor by reason of your accepting any such warranty or additional liability.

END OF TERMS AND CONDITIONS

LICENSE_REF_2:

Redistribution and use in source and binary forms, with or without modification, are permitted provided that the following conditions are met:

Redistributions of source code must retain the above copyright notice, this list of conditions and the following disclaimer.

Redistributions in binary form must reproduce the above copyright notice, this list of conditions and the following disclaimer in the documentation and/or other materials provided with the distribution.

Neither the name of the copyright holders nor the names of its contributors may be used to endorse or promote products derived from this software without specific prior written permission.

THIS SOFTWARE IS PROVIDED BY THE COPYRIGHT HOLDERS AND CONTRIBUTORS "AS IS" AND ANY EXPRESS OR IMPLIED WARRANTIES, INCLUDING, BUT NOT LIMITED TO, THE IMPLIED WARRANTIES OF MERCHANTABILITY AND FITNESS FOR A PARTICULAR PURPOSE ARE DISCLAIMED. IN NO EVENT SHALL THE COPYRIGHT HOLDER OR CONTRIBUTORS BE LIABLE FOR ANY DIRECT, INDIRECT, INCIDENTAL, SPECIAL, EXEMPLARY, OR CONSEQUENTIAL DAMAGES (INCLUDING, BUT NOT LIMITED TO, PROCUREMENT OF SUBSTITUTE GOODS OR SERVICES; LOSS OF USE, DATA, OR PROFITS; OR BUSINESS INTERRUPTION) HOWEVER CAUSED AND ON ANY THEORY OF LIABILITY, WHETHER IN CONTRACT, STRICT LIABILITY, OR TORT (INCLUDING NEGLIGENCE OR OTHERWISE) ARISING IN ANY WAY OUT OF THE USE OF THIS SOFTWARE, EVEN IF ADVISED OF THE POSSIBILITY OF SUCH DAMAGE.

LICENSE_REF_3:

Permission is hereby granted, free of charge, to any person obtaining a copy of this software and associated documentation files (the "Software"), to deal in the Software without restriction, including without limitation the rights to use, copy, modify, merge, publish, distribute, sublicense, and/or sell copies of the Software, and to permit persons to whom the Software is furnished to do so, subject to the following conditions:

The above copyright notice and this permission notice (including the next paragraph) shall be included in all copies or substantial portions of the Software.

THE SOFTWARE IS PROVIDED "AS IS", WITHOUT WARRANTY OF ANY KIND, EXPRESS OR IMPLIED, INCLUDING BUT NOT LIMITED TO THE

WARRANTIES OF MERCHANTABILITY, FITNESS FOR A PARTICULAR PURPOSE AND NONINFRINGEMENT. IN NO EVENT SHALL THE AUTHORS OR COPYRIGHT HOLDERS BE LIABLE FOR ANY CLAIM, DAMAGES OR OTHER LIABILITY, WHETHER IN AN ACTION OF CONTRACT, TORT OR OTHERWISE, ARISING FROM, OUT OF OR IN CONNECTION WITH THE SOFTWARE OR THE USE OR OTHER DEALINGS IN THE SOFTWARE.

LICENSE_REF_4:

This is free and unencumbered software released into the public domain.

Anyone is free to copy, modify, publish, use, compile, sell, or distribute this software, either in source code form or as a compiled binary, for any purpose, commercial or non-commercial, and by any means.

In jurisdictions that recognize copyright laws, the author or authors of this software dedicate any and all copyright interest in the software to the public domain. We make this dedication for the benefit of the public at large and to the detriment of our heirs and successors. We intend this dedication to be an overt act of relinquishment in perpetuity of all present and future rights to this software under copyright law.

THE SOFTWARE IS PROVIDED "AS IS", WITHOUT WARRANTY OF ANY KIND, EXPRESS OR IMPLIED, INCLUDING BUT NOT LIMITED TO THE WARRANTIES OF MERCHANTABILITY, FITNESS FOR A PARTICULAR PURPOSE AND NONINFRINGEMENT.

IN NO EVENT SHALL THE AUTHORS BE LIABLE FOR ANY CLAIM, DAMAGES OR OTHER LIABILITY, WHETHER IN AN ACTION OF CONTRACT, TORT OR OTHERWISE, ARISING FROM, OUT OF OR IN CONNECTION WITH THE SOFTWARE OR THE USE OR OTHER DEALINGS IN THE SOFTWARE.

For more information, please refer to <http://unlicense.org/>

LICENSE_REF_5:

Contains code from projects picolibc under the following licenses:

(1) Copyright (c) 2001 Mike Barcroft <mike@FreeBSD.org> All rights reserved.

(2) Copyright 2002 Jeff Johnston <jjohnstn@redhat.com>

Redistribution and use in source and binary forms, with or without modification, are permitted provided that the following conditions are met:

1. Redistributions of source code must retain the above copyright notice, this list of conditions and the following disclaimer.
2. Redistributions in binary form must reproduce the above copyright notice, this list of conditions and the following disclaimer in the documentation and/or other materials provided with the distribution.

THIS SOFTWARE IS PROVIDED BY THE AUTHOR AND CONTRIBUTORS "AS IS" AND ANY EXPRESS OR IMPLIED WARRANTIES, INCLUDING, BUT NOT LIMITED TO, THE IMPLIED WARRANTIES OF MERCHANTABILITY AND FITNESS FOR A PARTICULAR PURPOSE ARE DISCLAIMED. IN NO EVENT SHALL THE AUTHOR OR CONTRIBUTORS BE LIABLE FOR ANY DIRECT, INDIRECT, INCIDENTAL, SPECIAL, EXEMPLARY, OR CONSEQUENTIAL DAMAGES (INCLUDING, BUT NOT LIMITED TO, PROCUREMENT OF SUBSTITUTE GOODS OR SERVICES; LOSS OF USE, DATA, OR PROFITS; OR BUSINESS INTERRUPTION) HOWEVER CAUSED AND ON ANY THEORY OF LIABILITY, WHETHER IN CONTRACT, STRICT LIABILITY, OR TORT (INCLUDING NEGLIGENCE OR OTHERWISE) ARISING IN ANY WAY OUT OF THE USE OF THIS SOFTWARE, EVEN IF ADVISED OF THE POSSIBILITY OF SUCH DAMAGE.

(3) Copyright 2019, 2020, 2021, 2024 Keith Packard Stephen Street

(4) Copyright 1997 Nick Clifton, Cygnus Solutions

Redistribution and use in source and binary forms, with or without modification, are permitted provided that the following conditions are met:

1. Redistributions of source code must retain the above copyright notice, this list of conditions and the following disclaimer.
2. Redistributions in binary form must reproduce the above copyright notice, this list of conditions and the following disclaimer in the documentation and/or other materials provided with the distribution.
3. Neither the name of the copyright holder nor the names of its contributors may be used to endorse or promote products derived from this software without specific prior written permission.

THIS SOFTWARE IS PROVIDED BY THE COPYRIGHT HOLDERS AND CONTRIBUTORS "AS IS" AND ANY EXPRESS OR IMPLIED WARRANTIES, INCLUDING, BUT NOT LIMITED TO, THE IMPLIED WARRANTIES OF MERCHANTABILITY AND FITNESS FOR A PARTICULAR PURPOSE ARE DISCLAIMED. IN NO EVENT SHALL THE COPYRIGHT HOLDER OR CONTRIBUTORS BE LIABLE FOR ANY DIRECT, INDIRECT, INCIDENTAL, SPECIAL, EXEMPLARY, OR CONSEQUENTIAL DAMAGES INCLUDING, BUT NOT LIMITED TO, PROCUREMENT OF SUBSTITUTE GOODS OR SERVICES; LOSS OF USE, DATA, OR PROFITS; OR BUSINESS INTERRUPTION) HOWEVER CAUSED AND ON ANY THEORY OF LIABILITY, WHETHER IN CONTRACT, STRICT LIABILITY, OR TORT (INCLUDING NEGLIGENCE OR OTHERWISE) ARISING IN ANY WAY OUT OF THE USE OF THIS SOFTWARE, EVEN IF ADVISED OF THE POSSIBILITY OF SUCH DAMAGE.

(5) Copyright 2024, Synopsys, Inc.

Redistribution and use in source and binary forms, with or without modification, are permitted provided that the following conditions are met:

1. Redistributions of source code must retain the above copyright notice, this list of conditions and the following disclaimer.
2. Redistributions in binary form must reproduce the above copyright notice, this list of conditions and the following disclaimer in the documentation and/or other materials provided with the distribution.
3. Neither the name of the Synopsys, Inc., nor the names of its contributors may be used to endorse or promote products derived from this software without specific prior written permission.

THIS SOFTWARE IS PROVIDED BY THE COPYRIGHT HOLDERS AND CONTRIBUTORS "AS IS" AND ANY EXPRESS OR IMPLIED WARRANTIES, INCLUDING, BUT NOT LIMITED TO, THE IMPLIED WARRANTIES OF MERCHANTABILITY AND FITNESS FOR A PARTICULAR PURPOSE ARE DISCLAIMED. IN NO EVENT SHALL THE COPYRIGHT HOLDER OR CONTRIBUTORS BE LIABLE FOR ANY DIRECT, INDIRECT, INCIDENTAL, SPECIAL, EXEMPLARY, OR CONSEQUENTIAL DAMAGES (INCLUDING, BUT NOT LIMITED TO, PROCUREMENT OF SUBSTITUTE GOODS OR SERVICES; LOSS OF USE, DATA, OR PROFITS; OR BUSINESS INTERRUPTION) HOWEVER CAUSED AND ON ANY THEORY OF LIABILITY, WHETHER IN CONTRACT, STRICT LIABILITY, OR TORT (INCLUDING NEGLIGENCE OR OTHERWISE) ARISING IN ANY WAY OUT OF THE USE OF THIS SOFTWARE, EVEN IF ADVISED OF THE POSSIBILITY OF SUCH DAMAGE.

(6) Copyright (c) 1983, 1993 The Regents of the University of California.

All rights reserved.

Redistribution and use in source and binary forms, with or without modification, are permitted provided that the following conditions are met:

1. Redistributions of source code must retain the above copyright notice, this list of conditions and the following disclaimer.
2. Redistributions in binary form must reproduce the above copyright notice, this list of conditions and the following disclaimer in the documentation and/or other materials provided with the distribution.
3. Neither the name of the University nor the names of its contributors may be used to endorse or promote products derived from this software without specific prior written permission.

THIS SOFTWARE IS PROVIDED BY THE REGENTS AND CONTRIBUTORS ``AS IS'' AND ANY EXPRESS OR IMPLIED WARRANTIES, INCLUDING, BUT NOT LIMITED TO, THE IMPLIED WARRANTIES OF MERCHANTABILITY AND FITNESS FOR A PARTICULAR PURPOSE ARE DISCLAIMED. IN NO EVENT SHALL THE REGENTS OR CONTRIBUTORS BE LIABLE FOR ANY DIRECT, INDIRECT, INCIDENTAL, SPECIAL, EXEMPLARY, OR CONSEQUENTIAL DAMAGES (INCLUDING, BUT NOT LIMITED TO, PROCUREMENT OF SUBSTITUTE GOODS OR SERVICES; LOSS OF USE, DATA, OR PROFITS; OR BUSINESS INTERRUPTION) HOWEVER CAUSED AND ON ANY THEORY OF LIABILITY, WHETHER IN CONTRACT, STRICT LIABILITY, OR TORT (INCLUDING NEGLIGENCE OR OTHERWISE) ARISING IN ANY WAY OUT OF THE USE OF THIS SOFTWARE, EVEN IF ADVISED OF THE POSSIBILITY OF SUCH DAMAGE.

(7) Copyright 2009-2015 ARM Ltd

Redistribution and use in source and binary forms, with or without modification, are permitted provided that the following conditions are met:

1. Redistributions of source code must retain the above copyright notice, this list of conditions and the following disclaimer.
2. Redistributions in binary form must reproduce the above copyright notice, this list of conditions and the following disclaimer in the documentation and/or other materials provided with the distribution.
3. The name of the company may not be used to endorse or promote products derived from this software without specific prior written permission.

THIS SOFTWARE IS PROVIDED BY ARM LTD ``AS IS'' AND ANY EXPRESS OR IMPLIED WARRANTIES, INCLUDING, BUT NOT LIMITED TO, THE IMPLIED WARRANTIES OF MERCHANTABILITY AND FITNESS FOR A PARTICULAR PURPOSE ARE DISCLAIMED. IN NO EVENT SHALL ARM LTD BE LIABLE FOR ANY DIRECT, INDIRECT, INCIDENTAL, SPECIAL, EXEMPLARY, OR CONSEQUENTIAL DAMAGES (INCLUDING, BUT NOT LIMITED TO, PROCUREMENT OF SUBSTITUTE GOODS OR SERVICES; LOSS OF USE, DATA, OR PROFITS; OR BUSINESS INTERRUPTION) HOWEVER CAUSED AND ON ANY THEORY OF LIABILITY, WHETHER IN CONTRACT, STRICT LIABILITY, OR TORT (INCLUDING NEGLIGENCE OR OTHERWISE) ARISING IN ANY WAY OUT OF THE USE OF THIS SOFTWARE, EVEN IF ADVISED OF THE POSSIBILITY OF SUCH DAMAGE.

(8) Copyright 2009-2015 Linaro Limited

Redistribution and use in source and binary forms, with or without modification, are permitted provided that the following conditions are met:

Redistributions of source code must retain the above copyright notice, this list of conditions and the following disclaimer.

Redistributions in binary form must reproduce the above copyright notice, this list of conditions and the following disclaimer in the documentation and/or other materials provided with the distribution.

Neither the name of Linaro Limited nor the names of its contributors may be used to endorse or promote products derived from this software without specific prior written permission.

THIS SOFTWARE IS PROVIDED BY THE COPYRIGHT HOLDERS AND CONTRIBUTORS AS IS AND ANY EXPRESS OR IMPLIED WARRANTIES, INCLUDING, BUT NOT LIMITED TO, THE IMPLIED WARRANTIES OF MERCHANTABILITY AND FITNESS FOR A PARTICULAR PURPOSE ARE DISCLAIMED. IN NO EVENT SHALL THE COPYRIGHT HOLDER OR CONTRIBUTORS BE LIABLE FOR ANY DIRECT, INDIRECT, INCIDENTAL, SPECIAL, EXEMPLARY, OR CONSEQUENTIAL DAMAGES (INCLUDING, BUT NOT LIMITED TO, PROCUREMENT OF SUBSTITUTE GOODS OR SERVICES; LOSS OF USE, DATA, OR PROFITS; OR BUSINESS INTERRUPTION) HOWEVER CAUSED AND ON ANY THEORY OF LIABILITY, WHETHER IN CONTRACT, STRICT LIABILITY, OR TORT (INCLUDING NEGLIGENCE OR OTHERWISE) ARISING IN ANY WAY OUT OF THE USE OF THIS SOFTWARE, EVEN IF ADVISED OF THE POSSIBILITY OF SUCH DAMAGE.

(9) Copyright 1994 Cygnus Support

Redistribution and use in source and binary forms are permitted provided that the above copyright notice and this paragraph are duplicated in all such forms and that any documentation, and/or other materials related to such distribution and use acknowledge that the software was developed at Cygnus Support, Inc. Cygnus Support, Inc. may not be used to endorse or promote products derived from this software without specific prior written permission.

THIS SOFTWARE IS PROVIDED ``AS IS'' AND WITHOUT ANY EXPRESS OR IMPLIED WARRANTIES, INCLUDING, WITHOUT LIMITATION, THE IMPLIED WARRANTIES OF MERCHANTABILITY AND FITNESS FOR A PARTICULAR PURPOSE.

WARRANTY DISCLAIMER

This product contains Open Source Software components which underlie Open Source Software Licenses. Please note that Open Source Licenses contain disclaimer clauses. The text of the Open Source Licenses that apply are included in this manual under "Legal Information and Licenses".

Servicekontakte
Service Contacts
Contacts de Service
Contactos de Servicio



<https://www.bosch-pt.com/serviceaddresses>

Garantiebedingungen
Guarantee Conditions
Conditions de Garantie
Condiciones de Garantía



<https://www.bosch-pt.com/guarantee/202601>