



**PRO**

**GNH18V-50-2M**

**Robert Bosch Power Tools GmbH**  
70538 Stuttgart  
GERMANY

[www.bosch-pt.com](http://www.bosch-pt.com)

1 609 92A C7P (2026.03) TAG / 21



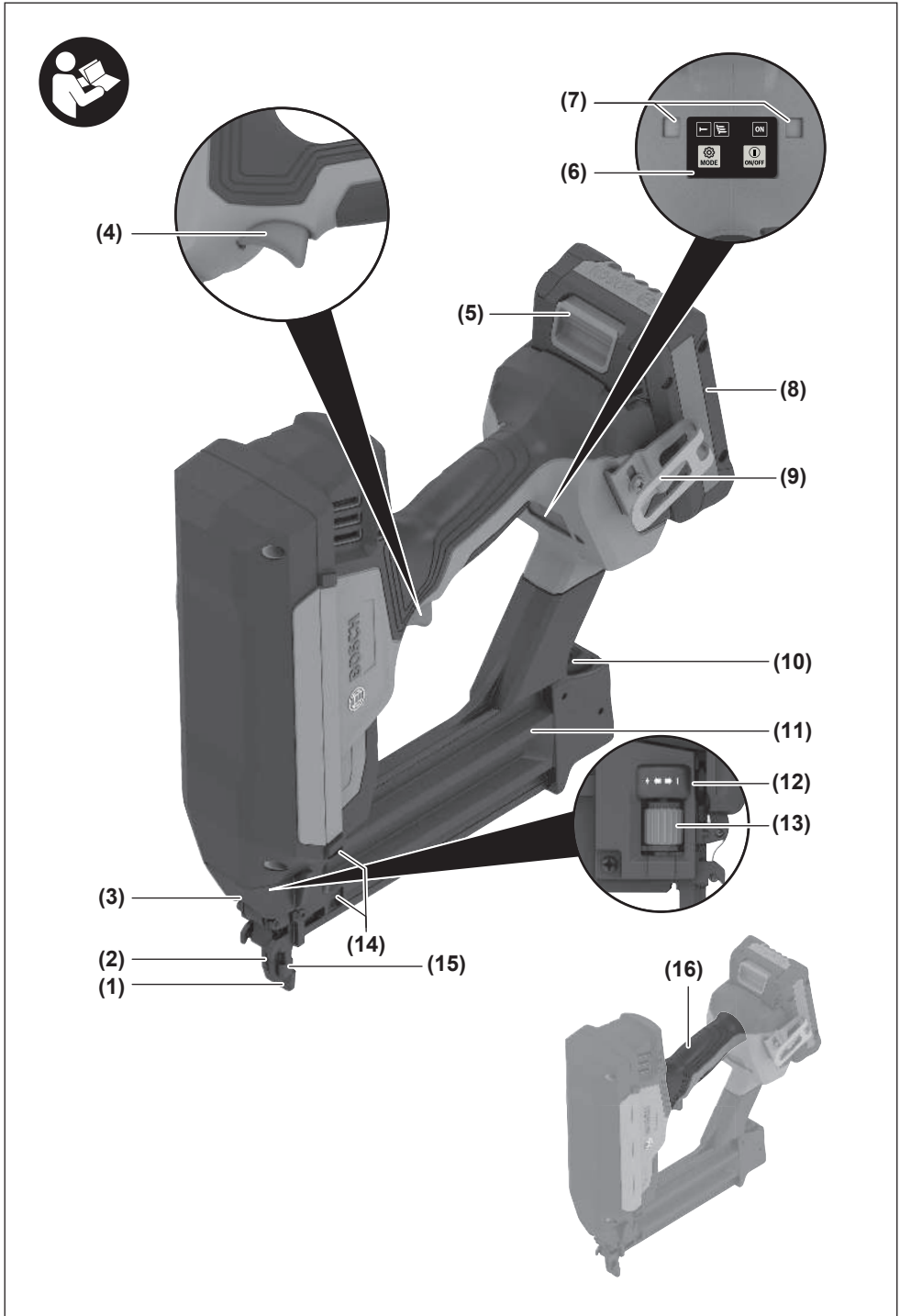
1 609 92A C7P

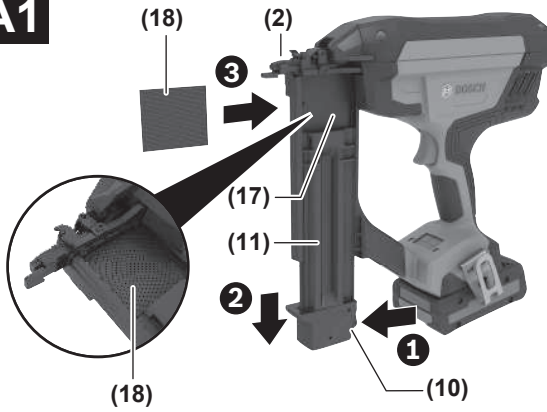
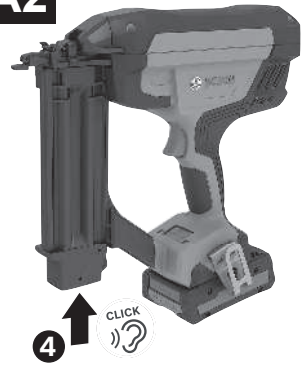
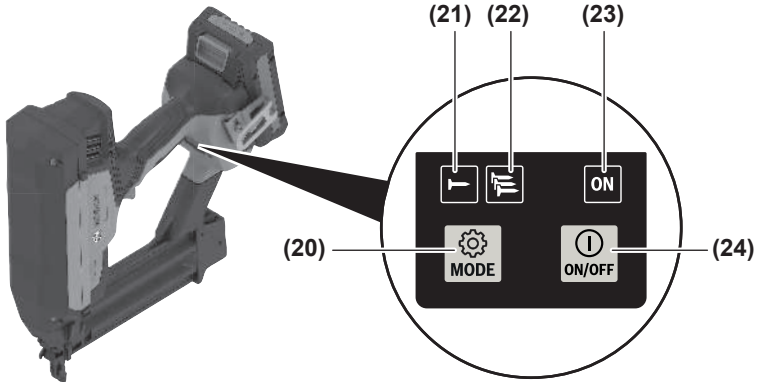
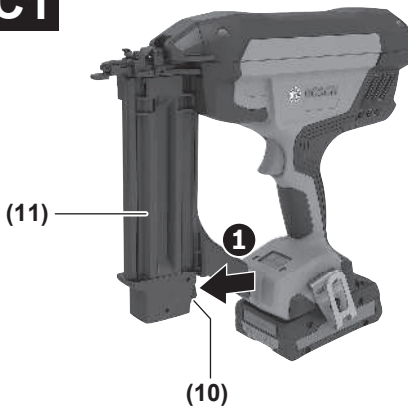
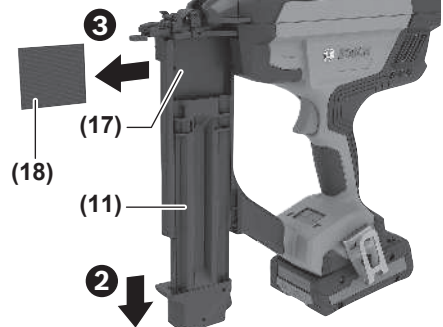


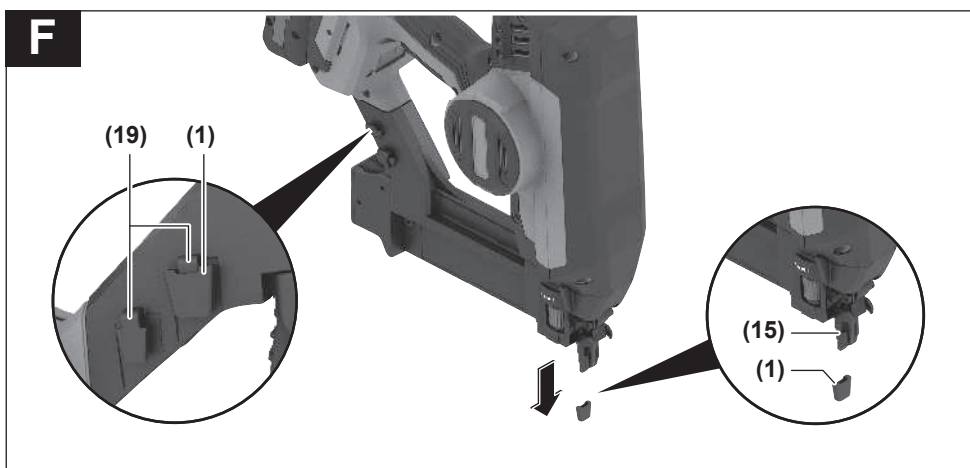
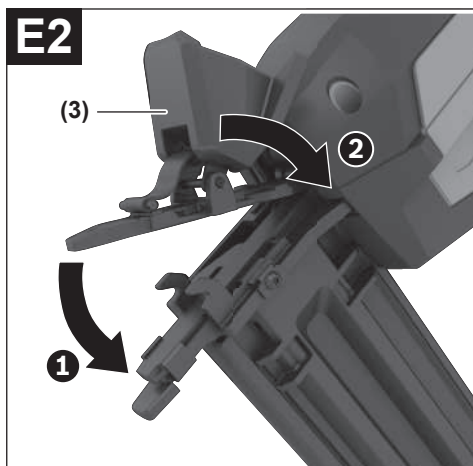
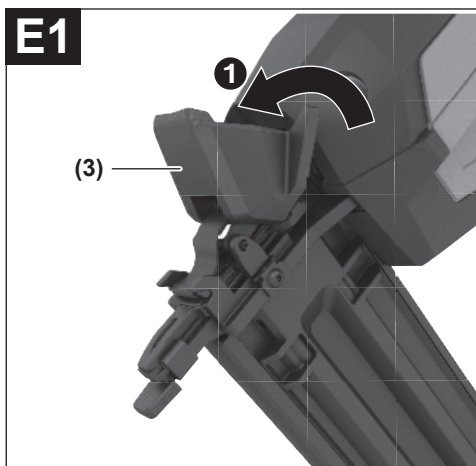
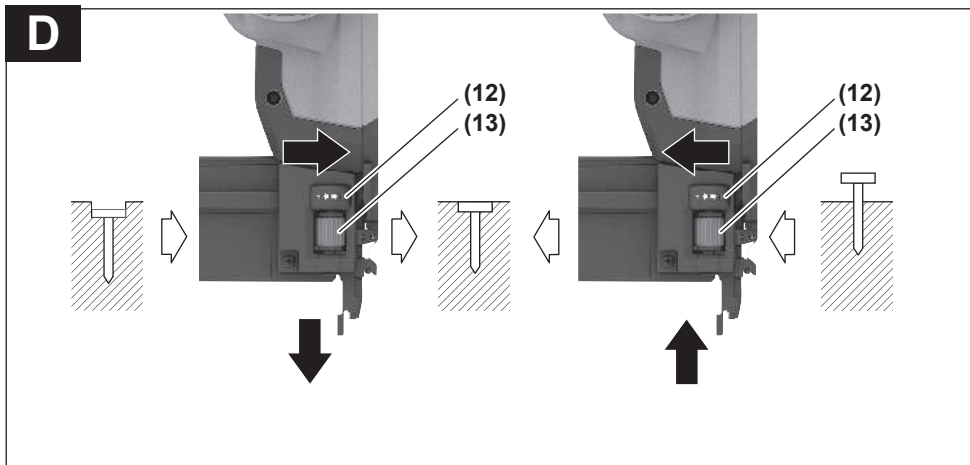
it Istruzioni originali







**A1****A2****B****C1****C2**



# Italiano

## Avvertenze di sicurezza

### Avvertenze generali di sicurezza per elettroutensili

**⚠ ATTENZIONE** Leggere tutte le avvertenze di pericolo, le istruzioni operative, le figure e le specifiche fornite in dotazione al presente elettroutensile. Il mancato rispetto di tutte le istruzioni sottolencate potrà comportare il pericolo di scosse elettriche, incendi e/o gravi lesioni.

**Conservare tutte le avvertenze di pericolo e le istruzioni operative per ogni esigenza futura.**

Il termine "elettrotensile" riportato nelle avvertenze fa riferimento ai dispositivi dotati di alimentazione elettrica (a filo) o a batteria (senza filo).

#### Sicurezza della postazione di lavoro

- ▶ **Conservare l'area di lavoro pulita e ben illuminata.** Zone disordinate o buie possono essere causa di incidenti.
- ▶ **Evitare di impiegare l'elettrotensile in ambienti soggetti al rischio di esplosioni nei quali siano presenti liquidi, gas o polveri infiammabili.** Gli elettrotensili producono scintille che possono far infiammare la polvere o i gas.
- ▶ **Tenere lontani i bambini ed altre persone durante l'impiego dell'elettrotensile.** Eventuali distrazioni potranno comportare la perdita del controllo sull'elettrotensile.

#### Sicurezza elettrica

- ▶ **Custodire l'elettrotensile al riparo dalla pioggia o dall'umidità..** La penetrazione dell'acqua in un elettrotensile aumenta il rischio di una scossa elettrica.

#### Sicurezza delle persone

- ▶ **Quando si utilizza un elettrotensile è importante restare vigili, concentrarsi su ciò che si sta facendo ed operare con giudizio. Non utilizzare l'elettrotensile in caso di stanchezza o sotto l'effetto di droghe, alcool o medicinali.** Un attimo di distrazione durante l'uso dell'elettrotensile può essere causa di gravi incidenti.
- ▶ **Utilizzare gli appositi dispositivi di protezione individuali. Indossare sempre gli occhiali protettivi.** L'impiego, in condizioni appropriate, di dispositivi di protezione quali maschera antipolvere, scarpe antinfortunistiche antiscivolo, elmetto di protezione, protezioni acustiche, riduce il rischio di infortuni.
- ▶ **Evitare l'accensione involontaria dell'elettrotensile. Prima di collegare l'elettrotensile all'alimentazione di corrente e/o alla batteria, prima di prenderlo o trasportarlo, assicurarsi che sia spento.** Tenendo il dito sopra l'interruttore mentre si trasporta l'elettrotensile oppure collegandolo all'alimentazione di corrente con l'interruttore inserito, si vengono a creare situazioni pericolose in cui possono verificarsi seri incidenti.

- ▶ **Prima di accendere l'elettrotensile togliere qualsiasi attrezzo di regolazione o chiave utilizzata.** Un accessorio oppure una chiave che si trovi in una parte rotante della macchina può provocare seri incidenti.
- ▶ **Evitare di assumere posture anomale. Mantenere appoggio ed equilibrio adeguati in ogni situazione.** In questo modo è possibile controllare meglio l'elettrotensile in caso di situazioni inaspettate.
- ▶ **Indossare indumenti adeguati. Non indossare vestiti larghi, né gioielli. Tenere capelli e vestiti lontani da parti in movimento.** Vestiti larghi, gioielli o capelli lunghi potranno impigliarsi in parti in movimento.
- ▶ **Se l'utensile è dotato di un apposito attacco per dispositivi di aspirazione e raccolta polvere, accertarsi che gli stessi siano collegati ed utilizzati in modo conforme.** L'utilizzo di un'aspirazione polvere può ridurre lo svilupparsi di situazioni pericolose dovute alla polvere.
- ▶ **Evitare che la confidenza derivante da un frequente uso degli utensili si trasformi in superficialità e vengano trascurate le principali norme di sicurezza.** Una mancanza di attenzione può causare gravi lesioni in una frazione di secondo.

#### Trattamento accurato ed uso corretto degli elettroutensili

- ▶ **Non sottoporre l'elettrotensile a sovraccarico. Utilizzare l'elettrotensile adeguato per l'applicazione specifica.** Con un elettrotensile adatto si lavora in modo migliore e più sicuro nell'ambito della sua potenza di prestazione.
- ▶ **Non utilizzare l'elettrotensile qualora l'interruttore non consenta un'accensione/uno spegnimento corretti.** Un elettrotensile con l'interruttore rotto è pericoloso e deve essere aggiustato.
- ▶ **Prima di eseguire eventuali regolazioni, sostituire accessori o riporre la macchina al termine del lavoro, estrarre sempre la spina dalla presa di corrente e/o togliere la batteria, se rimovibile.** Tale precauzione eviterà che l'elettrotensile possa essere messo in funzione involontariamente.
- ▶ **Riporre gli elettrotensili fuori della portata dei bambini durante i periodi di inutilizzo e non consentire l'uso degli utensili stessi a persone inesperte o che non abbiano letto le presenti istruzioni.** Gli elettrotensili sono macchine pericolose quando vengono utilizzati da persone non dotate di sufficiente esperienza.
- ▶ **Eeguire la manutenzione degli elettrotensili e relativi accessori. Verificare la presenza di un eventuale disallineamento o inceppamento delle parti mobili, la rottura di componenti o qualsiasi altra condizione che possa pregiudicare il corretto funzionamento dell'elettrotensile stesso. Se danneggiato, l'elettrotensile dovrà essere riparato prima dell'uso.** Numerosi incidenti vengono causati da elettrotensili la cui manutenzione è stata effettuata poco accuratamente.
- ▶ **Mantenere gli utensili da taglio affilati e puliti.** Gli utensili da taglio curati con particolare attenzione e con

taglienti affilati s'incepiano meno frequentemente e sono più facili da condurre.

- ▶ **Utilizzare sempre l'elettrotensile, gli accessori e gli utensili specifici ecc. in conformità alle presenti istruzioni, tenendo conto delle condizioni di lavoro e delle operazioni da eseguire.** L'impiego di elettrotensili per usi diversi da quelli consentiti potrà dar luogo a situazioni di pericolo.
- ▶ **Mantenere impugnature e superfici di presa asciutte, pulite e prive di olio e grasso.** Impugnature e superfici di presa scivolose non consentono di manipolare e controllare l'utensile in caso di situazioni inaspettate.

#### **Trattamento ed utilizzo appropriato di utensili dotati di batterie ricaricabili**

- ▶ **Per ricaricare la batteria utilizzare solo il dispositivo di carica consigliato dal produttore.** Per un dispositivo di carica previsto per un determinato tipo di batteria sussiste pericolo di incendio se viene utilizzato con un tipo diverso di batteria ricaricabile.
- ▶ **Utilizzare gli elettrotensili solo con le batterie esplicitamente previste.** L'uso di batterie ricaricabili di tipo diverso potrà dare insorgenza a lesioni e comportare il rischio d'incendi.
- ▶ **Durante i periodi di inutilizzo, conservare la batteria lontano da oggetti metallici quali fermagli, monete, chiavi, chiodi, viti ed altri piccoli oggetti metallici che potrebbero creare una connessione tra i terminali.** Un eventuale corto circuito tra i contatti dell'accumulatore potrà dare origine a bruciatore o ad incendi.
- ▶ **In caso di condizioni d'uso non conformi, si può verificare la fuoriuscita di liquido dalla batteria. Evitare il contatto. In caso di contatto accidentale, risciacquare con acqua. Qualora il liquido venisse in contatto con gli occhi, richiedere inoltre assistenza medica.** Il liquido fuoriuscito dalla batteria ricaricabile potrà causare irritazioni cutanee o ustioni.
- ▶ **Non utilizzare una batteria, né un utensile danneggiati o modificati.** Batterie danneggiate o modificate possono comportare problemi non prevedibili, causando incendi, esplosioni e possibili lesioni.
- ▶ **Non esporre una batteria o un elettrotensile al fuoco o a temperature eccessive.** L'esposizione al fuoco o a temperature superiori a 130 °C può causare esplosioni.
- ▶ **Seguire tutte le istruzioni di carica e non ricaricare la batteria o l'elettrotensile fuori dal campo di temperatura indicato nelle istruzioni stesse.** Una carica non corretta, o fuori dal campo di temperatura indicato, può comportare danni alla batteria ed aumentare il pericolo di incendio.

#### **Assistenza**

- ▶ **Fare riparare l'elettrotensile da personale specializzato ed utilizzando solo parti di ricambio identiche.** In tale maniera potrà essere salvaguardata la sicurezza dell'elettrotensile.
- ▶ **Non eseguire mai la manutenzione di batterie danneggiate.** La manutenzione di batterie ricaricabili andrà ef-

fettuata esclusivamente dal produttore o da fornitori di servizi appositamente autorizzati.

#### **Avvertenze di sicurezza per chiodatrici**

- ▶ **Tenere sempre presente che la chiodatrice può contenere elementi di fissaggio.** Una mancanza di attenzione nell'impiego della chiodatrice può comportare un'improvvisa proiezione degli elementi di fissaggio, con conseguenti lesioni alla persona.
- ▶ **Scollegare l'utensile dall'alimentazione durante le operazioni di carico e scarico degli elementi di fissaggio, esecuzione di regolazioni o sostituzione degli accessori.** Se collegato all'alimentazione, l'utensile potrebbe attivarsi accidentalmente e causare lesioni alla persona.
- ▶ **Procedere con cautela quando si maneggiano gli elementi di fissaggio, in particolare durante le operazioni di carico e scarico.** Gli elementi di fissaggio presentano punte affilate che possono causare lesioni alla persona.
- ▶ **Non rivolgere la chiodatrice verso se stessi, né verso altre persone nelle vicinanze.** Un'attivazione accidentale proietterà l'elemento di fissaggio verso l'esterno causando lesioni alla persona.
- ▶ **Tenere le dita lontane dall'interruttore quando non si utilizza la chiodatrice e quando si cambia posizione di lavoro.** Un'attivazione accidentale proietterà l'elemento di fissaggio verso l'esterno causando lesioni alla persona.
- ▶ **Trattenere la chiodatrice dalle superfici d'impugnatura isolate, qualora si eseguano operazioni in cui l'elemento di fissaggio potrebbe entrare a contatto con cavi elettrici nascosti.** Se un elemento di fissaggio entra a contatto con un cavo sotto tensione, la tensione potrebbe trasmettersi anche alle parti metalliche esposte della chiodatrice, provocando la folgorazione dell'utilizzatore.
- ▶ **Afferrare e tenere saldamente la chiodatrice durante il funzionamento.** Un rinculo incontrollato della chiodatrice può determinarne l'attivazione accidentale e causare lesioni alla persona.
- ▶ **Mantenere tutte le parti del corpo, come mani, gambe, ecc. lontane dalla direzione di proiezione della chiodatrice.** L'elemento di fissaggio può penetrare nel pezzo in lavorazione e in qualsiasi oggetto che si trovi dietro quest'ultimo, il che può causare lesioni alla persona.
- ▶ **Durante l'utilizzo della chiodatrice, mantenere tutte le parti del corpo, come mani, gambe, ecc. lontane dall'area di inserimento degli elementi di fissaggio nel pezzo in lavorazione.** L'elemento di fissaggio potrebbe deviare e fuoriuscire dal pezzo in lavorazione causando lesioni alla persona.
- ▶ **Non azionare la chiodatrice qualora non sia saldamente posizionata sul pezzo in lavorazione.** Se la chiodatrice non si trova a contatto con il pezzo in lavorazione, l'elemento di fissaggio potrebbe deviare dal percorso previsto e causare lesioni alla persona.
- ▶ **Non utilizzare questa chiodatrice per fissare cavi elettrici.** Questa chiodatrice non è concepita per l'installazione di cavi elettrici e potrebbe quindi danneggiare l'isola-

mento dei cavi stessi, con conseguente rischio di folgorazione o incendio.

- ▶ **Scollare la chiodatrice dall'alimentazione, qualora un elemento di fissaggio si inceppi nell'utensile.** Se collegata all'alimentazione durante la rimozione di un elemento di fissaggio inceppato, la chiodatrice potrebbe attivarsi accidentalmente e causare lesioni alla persona.
- ▶ **Procedere con cautela quando si rimuove un elemento di fissaggio inceppato.** Il meccanismo potrebbe trovarsi in uno stato di compressione e l'elemento di fissaggio rischia di essere scaricato a forza, con conseguenti lesioni alla persona.
- ▶ **Al fine di rilevare linee di alimentazione nascoste, utilizzare apparecchiature di ricerca adatte oppure rivolgersi alla società erogatrice locale.** Un contatto con cavi elettrici può provocare lo sviluppo di incendi e di scosse elettriche. Danneggiando una tubazione del gas si può creare il pericolo di esplosioni. Penetrando una tubazione dell'acqua si provocano danni materiali.
- ▶ **In caso di danni o di utilizzo improprio della batteria, vi è rischio di fuoriuscita di vapori. La batteria può incendiarsi o esplodere.** Far entrare aria fresca nell'ambiente e contattare un medico in caso di malessere. I vapori possono irritare le vie respiratorie.
- ▶ **Non modificare né aprire la batteria.** Vi è il rischio di cortocircuito.
- ▶ **Qualora si utilizzino oggetti appuntiti, come ad es. chiodi o cacciaviti, oppure se si esercita forza dall'esterno, la batteria potrebbe danneggiarsi.** Potrebbe verificarsi un cortocircuito interno e la batteria potrebbe incendiarsi, emettere fumo, esplodere o surriscaldarsi.
- ▶ **Utilizzare la batteria solo con articoli del produttore.** Soltanto in questo modo la batteria verrà protetta da pericolosi sovraccarichi.



**Proteggere la batteria dal calore, ad esempio anche da irradiazione solare continua, fuoco, sporcizia, acqua e umidità.** Sussiste il pericolo di esplosioni e cor-

tocircuito.

### Simboli e relativi significati

I seguenti simboli possono essere molto importanti per l'utilizzo dell'elettrotensile in dotazione. È importante impararsi bene nella mente i simboli ed il rispettivo significato. Un'interpretazione corretta dei simboli contribuisce ad utilizzare meglio ed in modo più sicuro l'elettrotensile.

### Simboli e relativi significati



**Indossare protezioni per l'udito.** L'effetto del rumore può provocare la perdita dell'udito.

### Simboli e relativi significati



**Indossare occhiali protettivi.**

## Descrizione del prodotto e dei servizi forniti



**Leggere tutte le avvertenze e disposizioni di sicurezza.** La mancata osservanza delle avvertenze e disposizioni di sicurezza può causare folgorazioni, incendi e/o lesioni di grave entità.

Si prega di osservare le immagini nella prima parte delle istruzioni per l'uso.

### Utilizzo conforme

L'elettrotensile è concepito per operazioni di fissaggio per coperture di tetti, casseforme e tavolati, nonché per la realizzazione di elementi per soffitti e pareti, facciate in legno, bancali, recinti di legno, pareti insonorizzanti e casse. Possono essere utilizzati solo gli elementi di fissaggio (chiodi, graffe ecc.) specificati nella tabella «Dati tecnici».

**Avvertenza:** l'elettrotensile non è concepito per l'inserimento di chiodi nel metallo o nel calcestruzzo.

Non utilizzare l'elettrotensile in modalità scatto al contatto con rientro automatico quando si lavora su impalcature, scale o piattaforme ed è necessario cambiare posizione di lavoro. In questi casi utilizzare solamente la modalità scatto singolo con blocco di sicurezza.

### Componenti illustrati

La numerazione dei componenti raffigurati è riferita all'illustrazione dell'elettrotensile nella pagina con rappresentazione grafica.

- (1) Protezione salvapezzo
- (2) Apertura di espulsione
- (3) Leva di fissaggio per apertura/chiusura del canale di espulsione
- (4) Grilletto
- (5) Tasto di sbloccaggio della batteria
- (6) Interfaccia di comando
- (7) Luce di lavoro
- (8) Batteria
- (9) Gancio per attacco alla cintura
- (10) Interruttore per l'apertura del caricatore
- (11) Corsore di spinta del caricatore
- (12) Indicatore per la regolazione della guida di profondità
- (13) Rotellina per la regolazione della guida di profondità
- (14) Finestrella d'ispezione dell'indicatore di rifornimento
- (15) Sicura per lo scatto

- (16) Impugnatura (superficie di presa isolata)  
 (17) Caricatore  
 (18) Nastro di chiodi<sup>a)</sup>  
 (19) Scomparto per riporre la protezione salvapezzo

#### Interfaccia di comando

- (20) Tasto di modalità  
 (21) Indicatore dello scatto singolo  
 (22) Indicatore dello scatto al contatto  
 (23) Indicatore ON/OFF  
 (24) Interruttore di avvio/arresto

a) Questo accessorio non è compreso nella fornitura standard.

### Dati tecnici

Chiodatrice a batteria	GNH18V-50-2M	
Codice prodotto		<b>3 601 D82 C..</b>
Tensione nominale	V=	18
Sistemi di scatto		
– Scatto singolo con blocco di sicurezza		●
– Scatto al contatto con rientro automatico		●
Elemento di inserimento		
– Tipo		Groppini
– Lunghezza	mm	16–50
– Diametro	mm	1,2
	ga	18
– Angolo		0°
Capacità max. del caricatore (caricatore standard)		110
Dimensioni (senza batteria)		
– Altezza	mm	272
– Larghezza	mm	108
– Lunghezza con protezione salvapezzo	mm	308
Peso <sup>A)</sup>	kg	2,4
Temperatura ambiente consigliata in fase di ricarica	°C	0 ... +35
Temperatura ambiente consentita durante il funzionamento <sup>B)</sup> e per lo stoccaggio	°C	–20 ... +50
Batterie compatibili		GBA18V... GBA 18V... ProCORE18V... EXPERT18V... EXBA18V... CORE18V...
Batterie consigliate per la massima potenza		ProCORE18V... ≥ 4.0 Ah EXPERT18V...

Chiodatrice a batteria	GNH18V-50-2M
Caricabatteria consigliati	GAL18... GAL 18... GAL 36... GAL12V/18... GAL 12V/18... GAX 18... EXAL18...

A) Senza batteria (per informazioni sul peso della batteria, consultare il sito [www.bosch-professional.com](http://www.bosch-professional.com))

B) Prestazioni limitate con temperature < 0 °C

I valori possono variare a seconda del prodotto ed essere soggetti a condizioni di impiego e ambientali. Per maggiori informazioni, consultare il sito [www.bosch-professional.com/wac](http://www.bosch-professional.com/wac).

### Informazioni su rumorosità e vibrazioni

Valori di emissione acustica rilevati conformemente a **EN IEC 62841-2-16**.

Il livello di rumorosità ponderato A dell'elettrotensile è tipicamente di: Livello di pressione acustica **88 dB(A)**; Livello di potenza sonora **97 dB(A)**. Grado d'incertezza K = **3 dB**.

#### Indossare protezioni acustiche!

Valori di oscillazione  $a_h$  (vibrazioni continue),  $p_f$  (vibrazioni ripetute da colpo) e grado d'incertezza K rilevati conformemente a **EN IEC 62841-2-16**:

$a_h = 2,6 \text{ m/s}^2$  ( $K = 1,5 \text{ m/s}^2$ ),  $p_f = 685 \text{ m/s}^2$  ( $K = 30 \text{ m/s}^2$ )

Il livello di vibrazione ed il valore di emissione acustica indicati nelle presenti istruzioni sono stati rilevati conformemente ad una procedura di misurazione unificata e sono utilizzabili per confrontare gli elettrotensili. Le stesse procedure sono idonee anche per una valutazione temporanea del livello di vibrazione e dell'emissione acustica.

Il livello di vibrazione ed il valore di emissione acustica sono riferiti agli impieghi principali dell'elettrotensile; qualora, tuttavia, l'elettrotensile venisse utilizzato per altre applicazioni, oppure con accessori differenti o in caso di insufficiente manutenzione, il livello di vibrazione ed il valore di emissione acustica potrebbero variare. Ciò potrebbe aumentare sensibilmente l'emissione di vibrazioni e l'emissione acustica sull'intero periodo di funzionamento.

Per valutare con precisione i valori di vibrazione e di emissione acustica, andranno considerati anche i periodi nei quali l'utensile sia spento, oppure acceso, ma non utilizzato. Ciò potrebbe ridurre sensibilmente l'emissione di vibrazioni e l'emissione acustica sull'intero periodo di funzionamento.

Adottare misure di sicurezza supplementari per proteggere l'operatore dall'effetto delle vibrazioni: ad esempio, sottoponendo a manutenzione l'elettrotensile e gli utensili accessori, mantenendo calde le mani e organizzando i vari processi di lavoro.

### Batteria

**Bosch** vende elettrotensili a batteria anche senza batteria. Per sapere se nella dotazione dell'elettrotensile è compresa una batteria, leggere quanto riportato sulla confezione.

## Ricarica della batteria

► **Utilizzare esclusivamente i caricabatterie indicati nei dati tecnici.** Soltanto questi caricabatterie sono adatti alle batterie al litio utilizzate nell'elettrotensile.

**Avvertenza:** a causa delle norme internazionali per il trasporto, le batterie al litio vengono fornite parzialmente cariche. Per assicurare la piena potenza della batteria, ricaricarla completamente prima dell'impiego iniziale.

## Introduzione della batteria

Spingere la batteria carica nell'apposito alloggiamento, sino a farlo scattare udibilmente in posizione.

## Rimozione della batteria


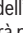
Per rimuovere la batteria, premere il tasto di sbloccaggio ed estrarla. **Durante tale operazione, non esercitare forza.**

La batteria è dotata di 2 livelli di bloccaggio, preposti ad impedire che la batteria stessa cada all'esterno, qualora il tasto di sbloccaggio batteria venga premuto inavvertitamente. Sì no a quando la batteria è inserita nell'elettrotensile, essa viene mantenuta in posizione da un'apposita molla.

## Indicatore del livello di carica della batteria

Avvertenza: non tutti i tipi di batteria dispongono di un indicatore del livello di carica.

I LED verdi dell'apposito indicatore indicano il livello di carica della batteria. Per ragioni di sicurezza, il livello di carica si può verificare esclusivamente ad elettrotensile fermo.

Per visualizzare il livello di carica, premere il tasto dell'indicatore livello di carica della batteria  o . Ciò sarà possibile anche a batteria rimossa.

Se premuto il tasto dell'indicatore livello di carica della batteria non si illumina alcun LED, ciò significa che la batteria è difettosa e che deve essere sostituita.

Il livello di carica della batteria verrà visualizzato anche sull'interfaccia di comando (vedi «Indicatori di stato», Pagina 13).

### Tipo di batteria GBA 18V... | GBA18V...



LED	Capacità
Luce fissa, 3 LED verdi	60–100%
Luce fissa, 2 LED verdi	30–60%
Luce fissa, 1 LED verde	5–30%
Luce lampeggiante, 1 LED verde	0–5%

### Tipo di batteria ProCORE18V... | EXPERT18V... | EXBA18V... | CORE18V...




LED	Capacità
Luce fissa, 5 LED verdi	80–100%


LED	Capacità
Luce fissa, 4 LED verdi	60–80%
Luce fissa, 3 LED verdi	40–60%
Luce fissa, 2 LED verdi	20–40%
Luce fissa, 1 LED verde	5–20%
Luce lampeggiante, 1 LED verde	0–5%


## Rilevamento di guasti della batteria

### EXPERT18V... | EXBA18V...

I LED degli indicatori del livello di carica della batteria, oltre al livello di carica della batteria, possono anche indicarne il rischio di guasto.

Per attivare questa funzione, tenere premuto per 3 secondi il tasto dell'indicatore del livello di carica della batteria . Il processo di analisi della batteria viene segnalato da una sequenza lampeggiante dell'indicatore del livello di carica della batteria. Il risultato verrà visualizzato sull'indicatore del livello di carica della batteria.

 **1 LED:** la batteria corre un elevato rischio di guasto. Potenza e autonomia potrebbero già essere state ridotte. Si consiglia di sostituire la batteria.

 **5 LED:** la batteria è in buone condizioni, con un rischio di guasto basso.

**Attenzione:** la valutazione del rischio di guasto della batteria funziona a due livelli e offre una valutazione semplificata. La batteria viene valutata come in buone condizioni oppure presenta un rischio di guasto elevato. Non viene visualizzata alcuna percentuale delle condizioni della batteria.

## Avvertenze per l'impiego ottimale della batteria

Proteggere la batteria ricaricabile da umidità ed acqua.

Conservare la batteria esclusivamente nel campo di temperatura fra –20 °C e 50 °C. Non lasciare la batteria all'interno dell'auto, ad es. nel periodo estivo.

Pulire di tanto in tanto le fessure di ventilazione della batteria ricaricabile con un pennello morbido, pulito ed asciutto.

Una sensibile riduzione della durata del funzionamento dopo l'operazione di ricarica sta ad indicare che la batteria ricaricabile dovrà essere sostituita.

Attenersi alle indicazioni relative allo smaltimento.

## Montaggio

► **Prima di qualsiasi intervento sull'elettrotensile (ad es. per manutenzione, sostituzione dell'accessorio ecc.), prelevare la batteria.** Qualora l'interruttore di avvio/arresto venga premuto inavvertitamente, vi è rischio di lesioni.

► **Deporre l'elettrotensile sempre in posizione laterale e non posizionarlo sulla batteria.** In base al tipo di utensile accessorio e di batteria utilizzati, l'elettrotensile potrebbe ribaltarsi.

## Rifornimento del caricatore (vedere figg. A1-A2)

► **Rimuovere la batteria prima di effettuare regolazioni sull'utensile, sostituire elementi accessori o riporre l'elettrotensile.** Con tale precauzione si eviterà il rischio di avviare accidentalmente l'elettrotensile.

**Utilizzare soltanto accessori originali Bosch.** I componenti di precisione dell'elettrotensile, quali caricatore, apertura di espulsione e canale di espulsione, sono concepiti per **graffe, chiodi e spine di Bosch**. Altri produttori utilizzano qualità di acciaio e dimensioni diverse.

**Avvertenza:** utilizzare esclusivamente elementi di inserimento specificati nella tabella «Dati tecnici».

L'utilizzo di elementi di fissaggio non consentiti può danneggiare l'elettrotensile e provocare lesioni.

Durante il rifornimento del caricatore, tenere l'elettrotensile in modo che l'apertura di espulsione (2) non sia puntata né verso di sé né verso altre persone.

- Premere l'interruttore (10) per aprire il caricatore. Il cursore di spinta del caricatore (11) viene estratto.
- Inserire un nastro di chiodi (18) nella parte superiore sinistra del caricatore (17).

**Avvertenza:** un monitoraggio meccanico rileva l'eventuale presenza di chiodi nel caricatore. Se si preme la sicura per lo scatto con caricatore vuoto, non avverrà alcuna operazione di inserimento. In questo modo, si impediranno colpi a vuoto.

- Spingere il cursore di spinta del caricatore (11) verso la parte iniziale del caricatore fino a farlo scattare in posizione.

**Avvertenza:** il cursore di spinta del caricatore deve poter scorrere indietro nella posizione iniziale senza grande sforzo (solamente con la forza nelle dita). Se il cursore di spinta del caricatore si inceppa, i chiodi non verranno espulsi, resteranno nel canale di espulsione (si veda Inceppatura) oppure verranno espulsi ad un'angolazione errata.

## Uso

### Sistemi di scatto

#### Scatto singolo con blocco di sicurezza

Per questo sistema di scatto si deve dapprima appoggiare saldamente sul pezzo in lavorazione la sicura per lo scatto (15). Un elemento di fissaggio viene sparato solo quando si preme il grilletto (4).

Successivamente, si possono sparare ulteriori elementi solo quando il grilletto e la sicura per lo scatto vengono nuovamente riportati nella posizione iniziale.

#### Scatto al contatto con rientro automatico

Per questo sistema di scatto si deve dapprima premere il grilletto (4) e tenerlo premuto. Quindi la sicura per lo scatto deve essere appoggiata saldamente sul pezzo in lavorazione per sparare l'elemento di inserimento. Mantenendo premuto il grilletto (4), è possibile inserire altri elementi di fissaggio appoggiando l'elettrotensile in altri punti.

In modalità **scatto al contatto**, un chiodo può essere sparato anche con scatto singolo.

### Messa in funzione

#### Avvio/arresto dall'interfaccia di comando (vedere fig. B)

- Per **accendere** l'elettrotensile, premere il tasto ON/OFF (24) sull'interfaccia di comando (6).

La luce di lavoro si accende.

L'indicatore ON/OFF (23) si accende con luce verde quando l'utensile è pronto all'uso.

Lo scatto singolo è attivo, l'indicatore (21) si illumina con luce bianca.

- Per **spegnere** l'elettrotensile, premere il tasto ON/OFF (24).

#### Sparo di chiodi - Scatto singolo

- Accendere l'elettrotensile.  
La luce di lavoro si accende.
- Appoggiare saldamente sul pezzo in lavorazione l'apertura di espulsione (2) o, eventualmente, la protezione salvavapezzo gommata (1) finché la sicura per lo scatto (15) non è completamente premuta.
- Infine, premere brevemente il grilletto (4) e rilasciarlo nuovamente.  
In questo modo viene sparato un chiodo.
- Per un'ulteriore operazione di inserimento, sollevare completamente l'elettrotensile dal pezzo e posizionarlo saldamente nel successivo punto desiderato.

#### Sparo di chiodi - Scatto al contatto (vedere fig. B)

- Accendere l'elettrotensile.  
La luce di lavoro si accende.
- Attivare lo scatto al contatto premendo brevemente il tasto modalità (20).  
L'indicatore dello scatto al contatto (22) si illumina di colore bianco.
- Tenere premuto il grilletto (4).
- Appoggiare saldamente sul pezzo in lavorazione l'apertura di espulsione (2) o, eventualmente, la protezione salvavapezzo gommata (1) finché la sicura per lo scatto (15) non è completamente premuta.  
In questo modo viene sparato un chiodo.
- Per un'ulteriore operazione di inserimento, tenere premuto il grilletto (4) e sollevare completamente l'elettrotensile dal pezzo in lavorazione. Posizionare nuovamente l'elettrotensile nella successiva posizione desiderata.
- Passare allo scatto singolo premendo nuovamente il tasto di modalità (20).  
L'indicatore dello scatto singolo (21) si illumina con luce bianca.

### Avvertenze operative

Prima di iniziare a lavorare, verificare sempre che i dispositivi di sicurezza e di scatto funzionino correttamente e che tutte le viti e i dadi siano serrati saldamente.

Scollegare immediatamente dall'alimentazione di corrente

un elettroutensile difettoso o non perfettamente funzionante e contattare un Centro Assistenza Clienti autorizzato Bosch. Non eseguire operazioni improprie sull'elettroutensile. Non smontare o bloccare nessun componente dell'elettroutensile, come ad esempio la sicura per lo scatto.

Non eseguire «riparazioni d'emergenza» con mezzi non adatti. L'elettroutensile deve essere sottoposto ad una regolare ed accurata manutenzione.

Evitare ogni depotenziamento o danno dell'elettroutensile, ad es. tramite:

- colpi o incisioni,
- modifiche non approvate dal produttore,
- guidandolo lungo sagome prodotte con materiale duro, ad es. acciaio,
- cadute o trascinalamenti su pavimenti,
- utilizzo come martello,
- qualsiasi tipo di azione violenta.

Controllare cosa c'è sotto il pezzo in lavorazione o dietro di esso. Non sparare chiodi in pareti, soffitti o pavimenti, qualora delle persone di trovino al di là di queste strutture. I chiodi possono trapassare il pezzo e ferire qualcuno.

Non sparare un chiodo su un chiodo già conficcato. In questo modo il chiodo si può deformare, i chiodi si possono inceppare o l'elettroutensile può muoversi in modo incontrollato.

Se l'elettroutensile viene impiegato in condizioni ambientali fredde, i primi chiodi verranno sparati più lentamente del normale. Dopo che l'elettroutensile si è scaldato durante la lavorazione, è possibile tornare alla consueta velocità di lavorazione.

Al fine di ridurre al minimo l'usura del punzone, evitare di far scattare colpi a vuoto.

Spegnere l'elettroutensile per lunghe pause o alla fine della lavorazione, rimuovere la batteria e, se possibile, svuotare il caricatore.

#### Svuotamento del caricatore (vedere figg. C1-C2)

- Premere l'interruttore (10) per aprire il caricatore. Il cursore di spinta del caricatore viene estratto.
- Ruotare l'elettroutensile in modo che il nastro di chiodi (18) nel caricatore scivoli fuori.
- Guidare con cautela il cursore di spinta del caricatore in avanti fino alla parte iniziale del caricatore (17).

#### Regolazione della guida di profondità (vedere fig. D)

La profondità di inserimento dei chiodi può essere impostata con la rotellina (13).

- **Chiodi sparati a una profondità eccessiva:** per ridurre la profondità di inserimento, ruotare la rotellina (13) in direzione «-».
- **Chiodi sparati a una profondità insufficiente:** per aumentare la profondità di inserimento, ruotare la rotellina (13) in direzione «+».
- Testare la nuova profondità di inserimento su un pezzo di prova. Se necessario, ripetere i passaggi riportati sopra.

#### Sbloccaggio delle inceppature (vedere figg. E1-E2)

I singoli chiodi possono incepparsi nel canale di espulsione. Se dovesse capitare molto spesso, contattare un Centro Assistenza Clienti autorizzato Bosch.

**Avvertenza:** se il punzone non rientra dopo lo sbloccaggio dell'inceppatura, contattare un Centro Assistenza Clienti autorizzato Bosch.

- Rilasciare il grilletto (4).
- Spegner l'elettroutensile e rimuovere la batteria (8).
- Svuotare il caricatore (17).
- Premere la leva di fissaggio (3) verso l'alto, in modo da poter aprire il canale di espulsione.
- Rimuovere il chiodo inceppato. A tale scopo, se necessario, utilizzare una pinza.
- Chiudere il canale di espulsione, agganciare la staffa della leva di fissaggio (3) al gancio del canale di espulsione e premere nuovamente la leva di fissaggio verso il basso.
- Rifornire nuovamente il caricatore.

#### Sostituzione della protezione salvapezzo (vedere fig. F)

La protezione salvapezzo (1) all'estremità della sicura per lo scatto (15) protegge il pezzo in lavorazione. La protezione salvapezzo può essere rimossa e sostituita

- Rilasciare il grilletto (4).
- Spegner l'elettroutensile e rimuovere la batteria (8).
- Svuotare il caricatore (17).
- Rimuovere la protezione salvapezzo dalla sicura per lo scatto.
- Inserire la nuova protezione salvapezzo dal lato aperto sulla sicura per lo scatto.

**Avvertenza:** la protezione salvapezzo e la protezione salvapezzo di ricambio possono essere conservate sul lato interno destro dell'asta di collegamento tra l'alloggiamento della batteria e il caricatore (17). A tal fine, spingere la protezione salvapezzo (1) o entrambe le protezioni sul rispettivo alloggiamento nello scomparto (19).

#### Trasporto e conservazione


Spegnere l'elettroutensile per trasportarlo, in particolare se si usano scale o si devono compiere movimenti inconsueti.




Sul luogo di lavoro trasportare l'elettroutensile solo per l'impugnatura (16) e senza premere il grilletto (4).


Conservare l'elettroutensile in un luogo asciutto e caldo, sempre separato dalla batteria.

## Interfaccia di comando (vedere fig. B)

L'interfaccia di comando (6) consente di selezionare la modalità di lavoro e di accendere e spegnere l'elettroutensile.

Interfaccia di comando	Descrizione
 ON/OFF	Il tasto ON/OFF (24) accende e spegne l'utensile.

Interfaccia di comando	Descrizione
	Il tasto di modalità <b>(20)</b> commuta tra scatto singolo e scatto al contatto.
	L'indicatore ON/OFF si illumina quando l'utensile è acceso.
	L'indicatore dello scatto singolo <b>(21)</b> si illumina quando lo scatto singolo è attivo.

Interfaccia di comando	Descrizione
	L'indicatore dello scatto al contatto <b>(22)</b> si illumina quando lo scatto al contatto è attivo.

### Indicatori di stato

L'indicatore ON/OFF segnala inoltre lo stato dell'elettrotroutensile come descritto di seguito:

Indicatore di stato dell'elettrotroutensile		
Colore	Significato	Soluzione
Verde	L'elettrotroutensile è acceso ed è pronto all'uso.	–
Giallo	È presente una condizione che richiede attenzione: temperatura critica o batteria quasi scarica.	– Lasciar raffreddare l'elettrotroutensile. – Sostituire o caricare la batteria.
Rosso	L'elettrotroutensile non è pronto all'uso. Causa: l'elettrotroutensile è surriscaldato, la batteria è scarica o è presente un guasto meccanico.	– Lasciar raffreddare l'elettrotroutensile. – Sostituire o caricare la batteria. – Eseguire la manutenzione.
Rosso lampeggiante	– Il secondo interruttore è stato premuto troppo in anticipo. – Il secondo interruttore non è stato premuto entro 5 secondi. L'utensile si spegne automaticamente. – Gli interruttori sono stati azionati nella sequenza errata (ad es., grilletto premuto prima che l'utensile passasse alla modalità Scatto al contatto)	– Aspettare qualche istante finché l'indicatore di stato si illumina con luce verde. – L'elettrotroutensile è di nuovo pronto all'uso. – Eseguire nuovamente l'operazione di inserimento e osservare la sequenza di azionamento corretta oppure modificare il sistema di scatto dall'interfaccia di comando.

## Manutenzione ed assistenza

### Manutenzione e pulizia

- **Prima di qualsiasi intervento sull'elettrotroutensile (ad es. per manutenzione, sostituzione dell'accessorio**

**ecc.), prelevare la batteria.** Qualora l'interruttore di avvio/arresto venga premuto inavvertitamente, vi è rischio di lesioni.

- **Per poter garantire buone e sicure operazioni di lavoro, tenere sempre puliti l'elettrotroutensile e le fessure di ventilazione.**

### Piano di manutenzione

Pulire il caricatore **(17)**. Rimuovere i trucioli di plastica o legno che si possono raccogliere nel caricatore durante la lavorazione. Pulire l'elettrotroutensile a intervalli regolari con l'ausilio di aria compressa.

Attività	Motivazione	Esecuzione
Pulire il caricatore <b>(17)</b> e il cursore di spinta del caricatore <b>(11)</b> .	Evita che si inceppi un chiodo.	– Pulire giornalmente con aria compressa il meccanismo del caricatore/del cursore di spinta del caricatore.
Assicurarsi che la sicura per lo scatto <b>(15)</b> funzioni regolarmente.	Garantisce la sicurezza sul lavoro e un impiego efficiente dell'elettrotroutensile.	– Pulire giornalmente con aria compressa il meccanismo della sicura per lo scatto.

### Eliminazione delle anomalie

Problema	Causa	Rimedio
L'elettrotroutensile non è pronto ad entrare in funzione.	La batteria non è carica o è difettosa.	– Ricaricare completamente la batteria o sostituirla.
	La batteria non è inserita correttamente.	– Assicurarsi che la batteria scatti in posizione sull'impugnatura.

Problema	Causa	Rimedio
	La temperatura della batteria è troppo alta o troppo bassa.	– Aspettare finché la batteria raggiunge (di nuovo) la temperatura di esercizio ottimale.
	I contatti della batteria, il magnete o il magnete di sollevamento sono sporchi o difettosi.	– Contattare un Centro Assistenza Clienti autorizzato Bosch. Far sostituire il componente al Centro Assistenza.
	Il caricatore <b>(17)</b> è vuoto.	– Rifornire nuovamente il caricatore (vedi «Rifornimento del caricatore (vedere figg. <b>A1-A2</b> )», Pagina 11).
	La sicura per lo scatto <b>(15)</b> è piegata.	– Contattare un Centro Assistenza Clienti autorizzato Bosch. Far sostituire il componente al Centro Assistenza.
	L'elettronica è difettosa.	– Contattare un Centro Assistenza Clienti autorizzato Bosch.
	L'interfaccia di comando <b>(6)</b> è difettosa.	– Contattare un Centro Assistenza Clienti autorizzato Bosch.
L'elettrotensile è pronto ad entrare in funzione ma i chiodi non vengono sparati.	Possibile guasto dei seguenti componenti: – Grilletto <b>(4)</b> – Punzone – Motore – Elettronica – Molla in acciaio	– Contattare un Centro Assistenza Clienti autorizzato Bosch. Far sostituire il componente al Centro Assistenza.
	Dei materiali estranei si sono raccolti nel meccanismo di espulsione.	– Contattare un Centro Assistenza Clienti autorizzato Bosch. Far sostituire il componente al Centro Assistenza.
	Dei materiali estranei si sono raccolti nell'apertura di espulsione <b>(2)</b> o nel caricatore <b>(17)</b> .	– Pulire l'apertura di espulsione <b>(2)</b> o il caricatore <b>(17)</b> .
	Un chiodo si è inceppato nel canale di espulsione.	– Sbloccare l'inceppatura. (vedi «Sbloccaggio delle inceppature (vedere figg. <b>E1-E2</b> )», Pagina 12)
	Il cursore di spinta del caricatore <b>(11)</b> è difettoso.	– All'occorrenza, pulire il cursore di spinta del caricatore <b>(11)</b> e assicurarsi che il caricatore <b>(17)</b> non sia sporco.
	La molla del cursore di spinta del caricatore è troppo debole o difettosa.	– Contattare un Centro Assistenza Clienti autorizzato Bosch. Far sostituire il componente al Centro Assistenza.
	Gli elementi di fissaggio utilizzati non sono consentiti.	– Utilizzare solamente accessori originali. Possono essere utilizzati solo gli elementi di fissaggio (chiodi, graffe ecc.) specificati nella tabella «Dati tecnici».
	Il caricatore <b>(17)</b> è vuoto.	– Rifornire nuovamente il caricatore (vedi «Rifornimento del caricatore (vedere figg. <b>A1-A2</b> )», Pagina 11).

Problema	Causa	Rimedio
	È azionata la sequenza di espulsione errata.	<ul style="list-style-type: none"> <li>– Eseguire nuovamente l'operazione di inserimento e osservare la corretta sequenza di azionamento.</li> <li>– Modificare il sistema di scatto dall'interfaccia di comando.</li> </ul>
I chiodi vengono inseriti ad una profondità eccessiva.	La guida di profondità è impostata a una profondità eccessiva.	– Impostare la guida di profondità alla profondità desiderata (vedi «Regolazione della guida di profondità (vedere fig. D)», Pagina 12).
	Il tampone è consumato.	– Contattare un Centro Assistenza Clienti autorizzato Bosch. Far sostituire il componente al Centro Assistenza.
I chiodi non vengono inseriti ad una profondità sufficiente.	La batteria non è carica o è difettosa.	– Ricaricare completamente la batteria o sostituirla.
	Gli elementi di fissaggio sono troppo lunghi.	– Utilizzare solamente accessori originali. Possono essere utilizzati solo gli elementi di fissaggio (chiodi, graffe ecc.) specificati nella tabella «Dati tecnici».
	La guida di profondità è impostata a un'altezza eccessiva.	– Impostare la guida di profondità alla profondità desiderata (vedi «Regolazione della guida di profondità (vedere fig. D)», Pagina 12).
L'elettrotensile salta i chiodi o ha un passo di avanzamento troppo lungo.	Gli elementi di fissaggio utilizzati non sono consentiti.	– Utilizzare solamente accessori originali. Possono essere utilizzati solo gli elementi di fissaggio (chiodi, graffe ecc.) specificati nella tabella «Dati tecnici».
	La molla del cursore di spinta del caricatore è troppo debole o difettosa.	– Contattare un Centro Assistenza Clienti autorizzato Bosch. Far sostituire il componente al Centro Assistenza.
I chiodi si inceppano spesso nel canale di espulsione.	Gli elementi di fissaggio utilizzati non sono consentiti.	– Utilizzare solamente accessori originali. Possono essere utilizzati solo gli elementi di fissaggio (chiodi, graffe ecc.) specificati nella tabella «Dati tecnici».
	I chiodi sono vecchi, l'adesivo tra i chiodi non ha più alcuna forza di tenuta.	– Utilizzare un nuovo nastro di chiodi
I chiodi sparati sono piegati.	Il punzone è danneggiato.	– Contattare un Centro Assistenza Clienti autorizzato Bosch. Far sostituire il componente al Centro Assistenza.
	La chiodatrice viene utilizzata per materiali non consentiti (ad es. calcestruzzo, pietra).	– Utilizzare la chiodatrice solo per materiali consentiti. (vedi «Utilizzo conforme», Pagina 8)

## Servizio di assistenza e consulenza tecnica

### Italia

Tel.: (02) 3696 2314

In caso di richieste o di ordinazione di pezzi di ricambio, comunicare sempre il codice prodotto a 10 cifre riportato sulla targhetta di fabbricazione dell'elettrotensile.

## Smaltimento

Avviare ad un riciclaggio rispettoso dell'ambiente elettro-utensili, batterie, accessori ed imballaggi non più impiegabili.



Non gettare elettro-utensili e batterie/pile tra i rifiuti domestici!

### Solo per i Paesi UE:

I dispositivi elettrici ed elettronici o le batterie/pile usate non più utilizzabili devono essere sottoposti/e a raccolta differenziata e smaltiti nel rispetto dell'ambiente. Utilizzare gli appositi sistemi di raccolta. A causa delle sostanze pericolose eventualmente contenute al loro interno, uno smaltimento non appropriato rischia di provocare danni all'ambiente e alla salute.

## Informazioni sul prodotto secondo il regolamento (UE) 2023/2854

I prodotti connessi o i servizi correlati generano dati durante il loro utilizzo. I capitoli seguenti riportano informazioni sui dati generati rispetto al prodotto e sulle modalità di accesso ai dati del prodotto.

### Tipo di dati del prodotto

Durante il suo utilizzo, il prodotto può generare i seguenti tipi di dati. I dati effettivamente generati dipendono dall'utilizzo specifico del prodotto.

- Meccanismi di interruzione e sicurezza
- Informazioni sulle celle della batteria
- Informazioni sul livello di carica

### Registrazione dei dati del prodotto

Informazioni sulla raccolta di dati del prodotto e archivio dati:

- Meno di 4 kB di dati del prodotto registrati.
- Quando è acceso, il prodotto può memorizzare dati sul dispositivo.

### Accesso ai dati e formato dei dati

Informazioni su come l'utente può richiamare o recuperare i dati:

- All'interno dell'UE, l'utente può richiedere i dati del prodotto tramite l'assistenza Bosch Power Tools (e-mail: [PT-Service.EU-DataAct@de.bosch.com](mailto:PT-Service.EU-DataAct@de.bosch.com)) qualora invii il prodotto a un Centro Assistenza Clienti Bosch.
- I dati sono resi disponibili in un formato comune e leggibile su macchina (ad es., JSON).

# Legal Information and Licenses

## GCE-Math, commit:

**8422f5307b0498d09cf626f38acb03fe9f1efd94**

License ID: Apache-2.0

Copyright: Copyright 2016-2023 Keith O'Hara  
Licensed under the Apache License, Version 2.0 (the "License"); you may not use this file except in compliance with the License  
You may obtain a copy of the License at  
<http://www.apache.org/licenses/LICENSE-2.0>  
Unless required by applicable law or agreed to in writing, software distributed under the License is distributed on an "AS IS" BASIS, WITHOUT WARRANTIES OR CONDITIONS OF ANY KIND, either express or implied.

License Text Reference: LICENSE\_REF\_1

## CMSIS\_5, v5.9.0

License ID: Apache-2.0

Copyright 2009-2020 Arm Limited. All rights reserved.  
Licensed under the Apache License, Version 2.0 (the "License"); you may not use this file except in compliance with the License.  
You may obtain a copy of the License at  
<http://www.apache.org/licenses/LICENSE-2.0>  
Unless required by applicable law or agreed to in writing, software distributed under the License is distributed on an "AS IS" BASIS, WITHOUT WARRANTIES OR CONDITIONS OF ANY KIND, either express or implied. See the License for the specific language governing permissions and limitations under the License.

License Text Reference: LICENSE\_REF\_1

## Infineon TLE987x DFP, v1.4.6

License ID: BSD-3-Clause

Copyright: Copyright (c) 2015-2017, Infineon Technologies AG. All rights reserved.

License Text Reference: LICENSE\_REF\_2

## Libfixmath, commit:

**24488b16cc0359daada0682a9bd3a11a801d0a01**

License ID: MIT

Copyright: Copyright (c) 2011-2021 Flatmush  
<Flatmush@gmail.com>, Petteri Aimonen  
<Petteri.Aimonen@gmail.com>, & libfixmath AUTHORS

License Text Reference: LICENSE\_REF\_3

## MFixedPoint, v8.0.2

License ID: MIT

Copyright: Copyright 2018 Geoffrey Hunter

License Text Reference: LICENSE\_REF\_3

## tiny-AES-c, commit:

**f06ac37fc31dfdac2e0d9bec83f90d5663c319b**

License ID: Unlicense

Copyright: Copyright 2021 kokke

License Text Reference: LICENSE\_REF\_4

## picolibc, v1.8.8

License Name: picolibc software licenses

License Text Reference: LICENSE\_REF\_5

## LICENSE\_REF\_1:

Apache License

Version 2.0, January 2004

<http://www.apache.org/licenses/>

## TERMS AND CONDITIONS FOR USE, REPRODUCTION, AND DISTRIBUTION

### 1. Definitions.

"License" shall mean the terms and conditions for use, reproduction, and distribution as defined by Sections 1 through 9 of this document.

"Licensor" shall mean the copyright owner or entity authorized by the copyright owner that is granting the License.

"Legal Entity" shall mean the union of the acting entity and all other entities that control, are controlled by, or are under common control with that entity. For the purposes of this definition, "control" means (i) the power, direct or indirect, to cause the direction or management of such entity, whether by contract or otherwise, or (ii) ownership of fifty percent (50%) or more of the outstanding shares, or (iii) beneficial ownership of such entity.

"You" (or "Your") shall mean an individual or Legal Entity exercising permissions granted by this License.

"Source" form shall mean the preferred form for making modifications, including but not limited to software source code, documentation source, and configuration files.

"Object" form shall mean any form resulting from mechanical transformation or translation of a Source form, including but not limited to compiled object code, generated documentation, and conversions to other media types.

"Work" shall mean the work of authorship, whether in Source or Object form, made available under the License, as indicated by a copyright notice that is included in or attached to the work (an example is provided in the Appendix below).

"Derivative Works" shall mean any work, whether in Source or Object form, that is based on (or derived from) the Work and for which the editorial revisions, annotations, elaborations, or other modifications represent, as a whole, an original work of authorship. For the purposes of this License, Derivative Works shall not include works that remain separable from, or merely link (or bind by name) to the interfaces of, the Work and Derivative Works thereof.

"Contribution" shall mean any work of authorship, including the original version of the Work and any modifications or additions to that Work or Derivative Works thereof, that is intentionally submitted to Licensor for inclusion in the Work by the copyright owner or by an individual or Legal Entity authorized to submit on behalf of the copyright owner. For the purposes of this definition, "submitted" means any form of electronic, verbal, or written communication sent to the Licensor or its representatives, including but not limited to communication on electronic mailing lists, source code control systems, and issue tracking systems that are managed by, or on behalf of, the Licensor for the purpose of discussing and improving the Work, but excluding communication that is conspicuously marked or otherwise designated in writing by the copyright owner as "Not a Contribution."

"Contributor" shall mean Licensor and any individual or Legal Entity on behalf of whom a Contribution has been received by Licensor and subsequently incorporated within the Work.

- Grant of Copyright License. Subject to the terms and conditions of this License, each Contributor hereby grants to You a perpetual, worldwide, non-exclusive, no-charge, royalty-free, irrevocable copyright license to reproduce, prepare Derivative Works of, publicly display, publicly perform, sublicense, and distribute the Work and such Derivative Works in Source or Object form.

3. Grant of Patent License. Subject to the terms and conditions of this License, each Contributor hereby grants to You a perpetual, worldwide, non-exclusive, no-charge, royalty-free, irrevocable (except as stated in this section) patent license to make, have made, use, offer to sell, sell, import, and otherwise transfer the Work, where such license applies only to those patent claims licensable by such Contributor that are necessarily infringed by their Contribution(s) alone or by combination of their Contribution(s) with the Work to which such Contribution(s) was submitted. If You institute patent litigation against any entity (including a cross-claim or counterclaim in a lawsuit) alleging that the Work or a Contribution incorporated within the Work constitutes direct or contributory patent infringement, then any patent licenses granted to You under this License for that Work shall terminate as of the date such litigation is filed.
4. Redistribution. You may reproduce and distribute copies of the Work or Derivative Works thereof in any medium, with or without modifications, and in Source or Object form, provided that You meet the following conditions:

- (a) You must give any other recipients of the Work or Derivative Works a copy of this License; and
- (b) You must cause any modified files to carry prominent notices stating that You changed the files; and
- (c) You must retain, in the Source form of any Derivative Works that You distribute, all copyright, patent, trademark, and attribution notices from the Source form of the Work, excluding those notices that do not pertain to any part of the Derivative Works; and
- (d) If the Work includes a "NOTICE" text file as part of its distribution, then any Derivative Works that You distribute must include a readable copy of the attribution notices contained within such NOTICE file, excluding those notices that do not pertain to any part of the Derivative Works, in at least one of the following places: within a NOTICE text file distributed as part of the Derivative Works; within the Source form or documentation, if provided along with the Derivative Works; or, within a display generated by the Derivative Works, if and wherever such third-party notices normally appear. The contents of the NOTICE file are for informational purposes only and do not modify the License. You may add Your own attribution notices within Derivative Works that You distribute, alongside or as an addendum to the NOTICE text from the Work, provided that such additional attribution notices cannot be construed as modifying the License.

You may add Your own copyright statement to Your modifications and may provide additional or different license terms and conditions for use, reproduction, or distribution of Your modifications, or for any such Derivative Works as a whole, provided Your use, reproduction, and distribution of the Work otherwise complies with the conditions stated in this License.

5. Submission of Contributions. Unless You explicitly state otherwise, any Contribution intentionally submitted for inclusion in the Work by You to the Licensor shall be under the terms and conditions of this License, without any additional terms or conditions.
6. Trademarks. This License does not grant permission to use the trade names, trademarks, service marks, or product names of the Licensor, except as required for reasonable and customary use in describing the origin of the Work and reproducing the content of the NOTICE file.
7. Disclaimer of Warranty. Unless required by applicable law or agreed to in writing, Licensor provides the Work (and each Contributor provides its Contributions) on an "AS IS" BASIS, WITHOUT WARRANTIES OR CONDITIONS OF ANY KIND, either express or implied, including, without limitation, any warranties or conditions of TITLE, NON-INFRINGEMENT, MERCHANTABILITY, or FITNESS FOR A PARTICULAR PURPOSE. You are solely

responsible for determining the appropriateness of using or redistributing the Work and assume any risks associated with Your exercise of permissions under this License.

8. Limitation of Liability. In no event and under no legal theory, whether in tort (including negligence), contract, or otherwise, unless required by applicable law (such as deliberate and grossly negligent acts) or agreed to in writing, shall any Contributor be liable to You for damages, including any direct, indirect, special, incidental, or consequential damages of any character arising as a result of this License or out of the use or inability to use the Work (including but not limited to damages for loss of goodwill, work stoppage, computer failure or malfunction, or any and all other commercial damages or losses), even if such Contributor has been advised of the possibility of such damages.
9. Accepting Warranty or Additional Liability. While redistributing the Work or Derivative Works thereof, You may choose to offer, and charge a fee for, acceptance of support, warranty, indemnity, or other liability obligations and/or rights consistent with this License. However, in accepting such obligations, You may act only on Your own behalf and on Your sole responsibility, not on behalf of any other Contributor, and only if You agree to indemnify, defend, and hold each Contributor harmless for any liability incurred by, or claims asserted against, such Contributor by reason of your accepting any such warranty or additional liability.

#### END OF TERMS AND CONDITIONS

#### LICENSE\_REF\_2:

Redistribution and use in source and binary forms, with or without modification, are permitted provided that the following conditions are met:

Redistributions of source code must retain the above copyright notice, this list of conditions and the following disclaimer.

Redistributions in binary form must reproduce the above copyright notice, this list of conditions and the following disclaimer in the documentation and/or other materials provided with the distribution.

Neither the name of the copyright holders nor the names of its contributors may be used to endorse or promote products derived from this software without specific prior written permission.

THIS SOFTWARE IS PROVIDED BY THE COPYRIGHT HOLDERS AND CONTRIBUTORS "AS IS" AND ANY EXPRESS OR IMPLIED WARRANTIES, INCLUDING, BUT NOT LIMITED TO, THE IMPLIED WARRANTIES OF MERCHANTABILITY AND FITNESS FOR A PARTICULAR PURPOSE ARE DISCLAIMED. IN NO EVENT SHALL THE COPYRIGHT HOLDER OR CONTRIBUTORS BE LIABLE FOR ANY DIRECT, INDIRECT, INCIDENTAL, SPECIAL, EXEMPLARY, OR CONSEQUENTIAL DAMAGES (INCLUDING, BUT NOT LIMITED TO, PROCUREMENT OF SUBSTITUTE GOODS OR SERVICES; LOSS OF USE, DATA, OR PROFITS; OR BUSINESS INTERRUPTION) HOWEVER CAUSED AND ON ANY THEORY OF LIABILITY, WHETHER IN CONTRACT, STRICT LIABILITY, OR TORT (INCLUDING NEGLIGENCE OR OTHERWISE) ARISING IN ANY WAY OUT OF THE USE OF THIS SOFTWARE, EVEN IF ADVISED OF THE POSSIBILITY OF SUCH DAMAGE.

#### LICENSE\_REF\_3:

Permission is hereby granted, free of charge, to any person obtaining a copy of this software and associated documentation files (the "Software"), to deal in the Software without restriction, including without limitation the rights to use, copy, modify, merge, publish, distribute, sublicense, and/or sell copies of the Software, and to permit persons to whom the Software is furnished to do so, subject to the following conditions:

The above copyright notice and this permission notice (including the next paragraph) shall be included in all copies or substantial portions of the Software.

THE SOFTWARE IS PROVIDED "AS IS", WITHOUT WARRANTY OF ANY KIND, EXPRESS OR IMPLIED, INCLUDING BUT NOT LIMITED TO THE

WARRANTIES OF MERCHANTABILITY, FITNESS FOR A PARTICULAR PURPOSE AND NONINFRINGEMENT. IN NO EVENT SHALL THE AUTHORS OR COPYRIGHT HOLDERS BE LIABLE FOR ANY CLAIM, DAMAGES OR OTHER LIABILITY, WHETHER IN AN ACTION OF CONTRACT, TORT OR OTHERWISE, ARISING FROM, OUT OF OR IN CONNECTION WITH THE SOFTWARE OR THE USE OR OTHER DEALINGS IN THE SOFTWARE.

#### LICENSE\_REF\_4:

This is free and unencumbered software released into the public domain.

Anyone is free to copy, modify, publish, use, compile, sell, or distribute this software, either in source code form or as a compiled binary, for any purpose, commercial or non-commercial, and by any means.

In jurisdictions that recognize copyright laws, the author or authors of this software dedicate any and all copyright interest in the software to the public domain. We make this dedication for the benefit of the public at large and to the detriment of our heirs and successors. We intend this dedication to be an overt act of relinquishment in perpetuity of all present and future rights to this software under copyright law.

THE SOFTWARE IS PROVIDED "AS IS", WITHOUT WARRANTY OF ANY KIND, EXPRESS OR IMPLIED, INCLUDING BUT NOT LIMITED TO THE WARRANTIES OF MERCHANTABILITY, FITNESS FOR A PARTICULAR PURPOSE AND NONINFRINGEMENT.

IN NO EVENT SHALL THE AUTHORS BE LIABLE FOR ANY CLAIM, DAMAGES OR OTHER LIABILITY, WHETHER IN AN ACTION OF CONTRACT, TORT OR OTHERWISE, ARISING FROM, OUT OF OR IN CONNECTION WITH THE SOFTWARE OR THE USE OR OTHER DEALINGS IN THE SOFTWARE.

For more information, please refer to <http://unlicense.org/>

#### LICENSE\_REF\_5:

Contains code from projects picolibc under the following licenses:

**(1) Copyright (c) 2001 Mike Barcroft <mike@FreeBSD.org> All rights reserved.**

**(2) Copyright 2002 Jeff Johnston <jjohnstn@redhat.com>**

Redistribution and use in source and binary forms, with or without modification, are permitted provided that the following conditions are met:

1. Redistributions of source code must retain the above copyright notice, this list of conditions and the following disclaimer.
2. Redistributions in binary form must reproduce the above copyright notice, this list of conditions and the following disclaimer in the documentation and/or other materials provided with the distribution.

THIS SOFTWARE IS PROVIDED BY THE AUTHOR AND CONTRIBUTORS "AS IS" AND ANY EXPRESS OR IMPLIED WARRANTIES, INCLUDING, BUT NOT LIMITED TO, THE IMPLIED WARRANTIES OF MERCHANTABILITY AND FITNESS FOR A PARTICULAR PURPOSE ARE DISCLAIMED. IN NO EVENT SHALL THE AUTHOR OR CONTRIBUTORS BE LIABLE FOR ANY DIRECT, INDIRECT, INCIDENTAL, SPECIAL, EXEMPLARY, OR CONSEQUENTIAL DAMAGES (INCLUDING, BUT NOT LIMITED TO, PROCUREMENT OF SUBSTITUTE GOODS OR SERVICES; LOSS OF USE, DATA, OR PROFITS; OR BUSINESS INTERRUPTION) HOWEVER CAUSED AND ON ANY THEORY OF LIABILITY, WHETHER IN CONTRACT, STRICT LIABILITY, OR TORT (INCLUDING NEGLIGENCE OR OTHERWISE) ARISING IN ANY WAY OUT OF THE USE OF THIS SOFTWARE, EVEN IF ADVISED OF THE POSSIBILITY OF SUCH DAMAGE.

**(3) Copyright 2019, 2020, 2021, 2024 Keith Packard Stephen Street**

**(4) Copyright 1997 Nick Clifton, Cygnus Solutions**

Redistribution and use in source and binary forms, with or without modification, are permitted provided that the following conditions are met:

1. Redistributions of source code must retain the above copyright notice, this list of conditions and the following disclaimer.
2. Redistributions in binary form must reproduce the above copyright notice, this list of conditions and the following disclaimer in the documentation and/or other materials provided with the distribution.
3. Neither the name of the copyright holder nor the names of its contributors may be used to endorse or promote products derived from this software without specific prior written permission.

THIS SOFTWARE IS PROVIDED BY THE COPYRIGHT HOLDERS AND CONTRIBUTORS "AS IS" AND ANY EXPRESS OR IMPLIED WARRANTIES, INCLUDING, BUT NOT LIMITED TO, THE IMPLIED WARRANTIES OF MERCHANTABILITY AND FITNESS FOR A PARTICULAR PURPOSE ARE DISCLAIMED. IN NO EVENT SHALL THE COPYRIGHT HOLDER OR CONTRIBUTORS BE LIABLE FOR ANY DIRECT, INDIRECT, INCIDENTAL, SPECIAL, EXEMPLARY, OR CONSEQUENTIAL DAMAGES INCLUDING, BUT NOT LIMITED TO, PROCUREMENT OF SUBSTITUTE GOODS OR SERVICES; LOSS OF USE, DATA, OR PROFITS; OR BUSINESS INTERRUPTION) HOWEVER CAUSED AND ON ANY THEORY OF LIABILITY, WHETHER IN CONTRACT, STRICT LIABILITY, OR TORT (INCLUDING NEGLIGENCE OR OTHERWISE) ARISING IN ANY WAY OUT OF THE USE OF THIS SOFTWARE, EVEN IF ADVISED OF THE POSSIBILITY OF SUCH DAMAGE.

#### (5) Copyright 2024, Synopsys, Inc.

Redistribution and use in source and binary forms, with or without modification, are permitted provided that the following conditions are met:

1. Redistributions of source code must retain the above copyright notice, this list of conditions and the following disclaimer.
2. Redistributions in binary form must reproduce the above copyright notice, this list of conditions and the following disclaimer in the documentation and/or other materials provided with the distribution.
3. Neither the name of the Synopsys, Inc., nor the names of its contributors may be used to endorse or promote products derived from this software without specific prior written permission.

THIS SOFTWARE IS PROVIDED BY THE COPYRIGHT HOLDERS AND CONTRIBUTORS "AS IS" AND ANY EXPRESS OR IMPLIED WARRANTIES, INCLUDING, BUT NOT LIMITED TO, THE IMPLIED WARRANTIES OF MERCHANTABILITY AND FITNESS FOR A PARTICULAR PURPOSE ARE DISCLAIMED. IN NO EVENT SHALL THE COPYRIGHT HOLDER OR CONTRIBUTORS BE LIABLE FOR ANY DIRECT, INDIRECT, INCIDENTAL, SPECIAL, EXEMPLARY, OR CONSEQUENTIAL DAMAGES (INCLUDING, BUT NOT LIMITED TO, PROCUREMENT OF SUBSTITUTE GOODS OR SERVICES; LOSS OF USE, DATA, OR PROFITS; OR BUSINESS INTERRUPTION) HOWEVER CAUSED AND ON ANY THEORY OF LIABILITY, WHETHER IN CONTRACT, STRICT LIABILITY, OR TORT (INCLUDING NEGLIGENCE OR OTHERWISE) ARISING IN ANY WAY OUT OF THE USE OF THIS SOFTWARE, EVEN IF ADVISED OF THE POSSIBILITY OF SUCH DAMAGE.

#### (6) Copyright (c) 1983, 1993 The Regents of the University of California.

All rights reserved.

Redistribution and use in source and binary forms, with or without modification, are permitted provided that the following conditions are met:

1. Redistributions of source code must retain the above copyright notice, this list of conditions and the following disclaimer.
2. Redistributions in binary form must reproduce the above copyright notice, this list of conditions and the following disclaimer in the documentation and/or other materials provided with the distribution.
3. Neither the name of the University nor the names of its contributors may be used to endorse or promote products derived from this software without specific prior written permission.

THIS SOFTWARE IS PROVIDED BY THE REGENTS AND CONTRIBUTORS ``AS IS'' AND ANY EXPRESS OR IMPLIED WARRANTIES, INCLUDING, BUT NOT LIMITED TO, THE IMPLIED WARRANTIES OF MERCHANTABILITY AND FITNESS FOR A PARTICULAR PURPOSE ARE DISCLAIMED. IN NO EVENT SHALL THE REGENTS OR CONTRIBUTORS BE LIABLE FOR ANY DIRECT, INDIRECT, INCIDENTAL, SPECIAL, EXEMPLARY, OR CONSEQUENTIAL DAMAGES (INCLUDING, BUT NOT LIMITED TO, PROCUREMENT OF SUBSTITUTE GOODS OR SERVICES; LOSS OF USE, DATA, OR PROFITS; OR BUSINESS INTERRUPTION) HOWEVER CAUSED AND ON ANY THEORY OF LIABILITY, WHETHER IN CONTRACT, STRICT LIABILITY, OR TORT (INCLUDING NEGLIGENCE OR OTHERWISE) ARISING IN ANY WAY OUT OF THE USE OF THIS SOFTWARE, EVEN IF ADVISED OF THE POSSIBILITY OF SUCH DAMAGE.

### **(7) Copyright 2009-2015 ARM Ltd**

Redistribution and use in source and binary forms, with or without modification, are permitted provided that the following conditions are met:

1. Redistributions of source code must retain the above copyright notice, this list of conditions and the following disclaimer.
2. Redistributions in binary form must reproduce the above copyright notice, this list of conditions and the following disclaimer in the documentation and/or other materials provided with the distribution.
3. The name of the company may not be used to endorse or promote products derived from this software without specific prior written permission.

THIS SOFTWARE IS PROVIDED BY ARM LTD ``AS IS'' AND ANY EXPRESS OR IMPLIED WARRANTIES, INCLUDING, BUT NOT LIMITED TO, THE IMPLIED WARRANTIES OF MERCHANTABILITY AND FITNESS FOR A PARTICULAR PURPOSE ARE DISCLAIMED. IN NO EVENT SHALL ARM LTD BE LIABLE FOR ANY DIRECT, INDIRECT, INCIDENTAL, SPECIAL, EXEMPLARY, OR CONSEQUENTIAL DAMAGES (INCLUDING, BUT NOT LIMITED TO, PROCUREMENT OF SUBSTITUTE GOODS OR SERVICES; LOSS OF USE, DATA, OR PROFITS; OR BUSINESS INTERRUPTION) HOWEVER CAUSED AND ON ANY THEORY OF LIABILITY, WHETHER IN CONTRACT, STRICT LIABILITY, OR TORT (INCLUDING NEGLIGENCE OR OTHERWISE) ARISING IN ANY WAY OUT OF THE USE OF THIS SOFTWARE, EVEN IF ADVISED OF THE POSSIBILITY OF SUCH DAMAGE.

### **(8) Copyright 2009-2015 Linaro Limited**

Redistribution and use in source and binary forms, with or without modification, are permitted provided that the following conditions are met:

Redistributions of source code must retain the above copyright notice, this list of conditions and the following disclaimer.

Redistributions in binary form must reproduce the above copyright notice, this list of conditions and the following disclaimer in the documentation and/or other materials provided with the distribution.

Neither the name of Linaro Limited nor the names of its contributors may be used to endorse or promote products derived from this software without specific prior written permission.

THIS SOFTWARE IS PROVIDED BY THE COPYRIGHT HOLDERS AND CONTRIBUTORS AS IS AND ANY EXPRESS OR IMPLIED WARRANTIES, INCLUDING, BUT NOT LIMITED TO, THE IMPLIED WARRANTIES OF MERCHANTABILITY AND FITNESS FOR A PARTICULAR PURPOSE ARE DISCLAIMED. IN NO EVENT SHALL THE COPYRIGHT HOLDER OR CONTRIBUTORS BE LIABLE FOR ANY DIRECT, INDIRECT, INCIDENTAL, SPECIAL, EXEMPLARY, OR CONSEQUENTIAL DAMAGES (INCLUDING, BUT NOT LIMITED TO, PROCUREMENT OF SUBSTITUTE GOODS OR SERVICES; LOSS OF USE, DATA, OR PROFITS; OR BUSINESS INTERRUPTION) HOWEVER CAUSED AND ON ANY THEORY OF LIABILITY, WHETHER IN CONTRACT, STRICT LIABILITY, OR TORT (INCLUDING NEGLIGENCE OR OTHERWISE) ARISING IN ANY WAY OUT OF THE USE OF THIS SOFTWARE, EVEN IF ADVISED OF THE POSSIBILITY OF SUCH DAMAGE.

### **(9) Copyright 1994 Cygnus Support**

Redistribution and use in source and binary forms are permitted provided that the above copyright notice and this paragraph are duplicated in all such forms and that any documentation, and/or other materials related to such distribution and use acknowledge that the software was developed at Cygnus Support, Inc. Cygnus Support, Inc. may not be used to endorse or promote products derived from this software without specific prior written permission.

THIS SOFTWARE IS PROVIDED ``AS IS'' AND WITHOUT ANY EXPRESS OR IMPLIED WARRANTIES, INCLUDING, WITHOUT LIMITATION, THE IMPLIED WARRANTIES OF MERCHANTABILITY AND FITNESS FOR A PARTICULAR PURPOSE.

### **WARRANTY DISCLAIMER**

This product contains Open Source Software components which underlie Open Source Software Licenses. Please note that Open Source Licenses contain disclaimer clauses. The text of the Open Source Licenses that apply are included in this manual under "Legal Information and Licenses".

Servicekontakte  
Service Contacts  
Contacts de Service  
Contactos de Servicio



<https://www.bosch-pt.com/serviceaddresses>

Garantiebedingungen  
Guarantee Conditions  
Conditions de Garantie  
Condiciones de Garantía



<https://www.bosch-pt.com/guarantee/202601>