



PRO

GNH18V-50-2M

Robert Bosch Power Tools GmbH
70538 Stuttgart
GERMANY

www.bosch-pt.com

1 609 92A C7P (2026.03) TAG / 23



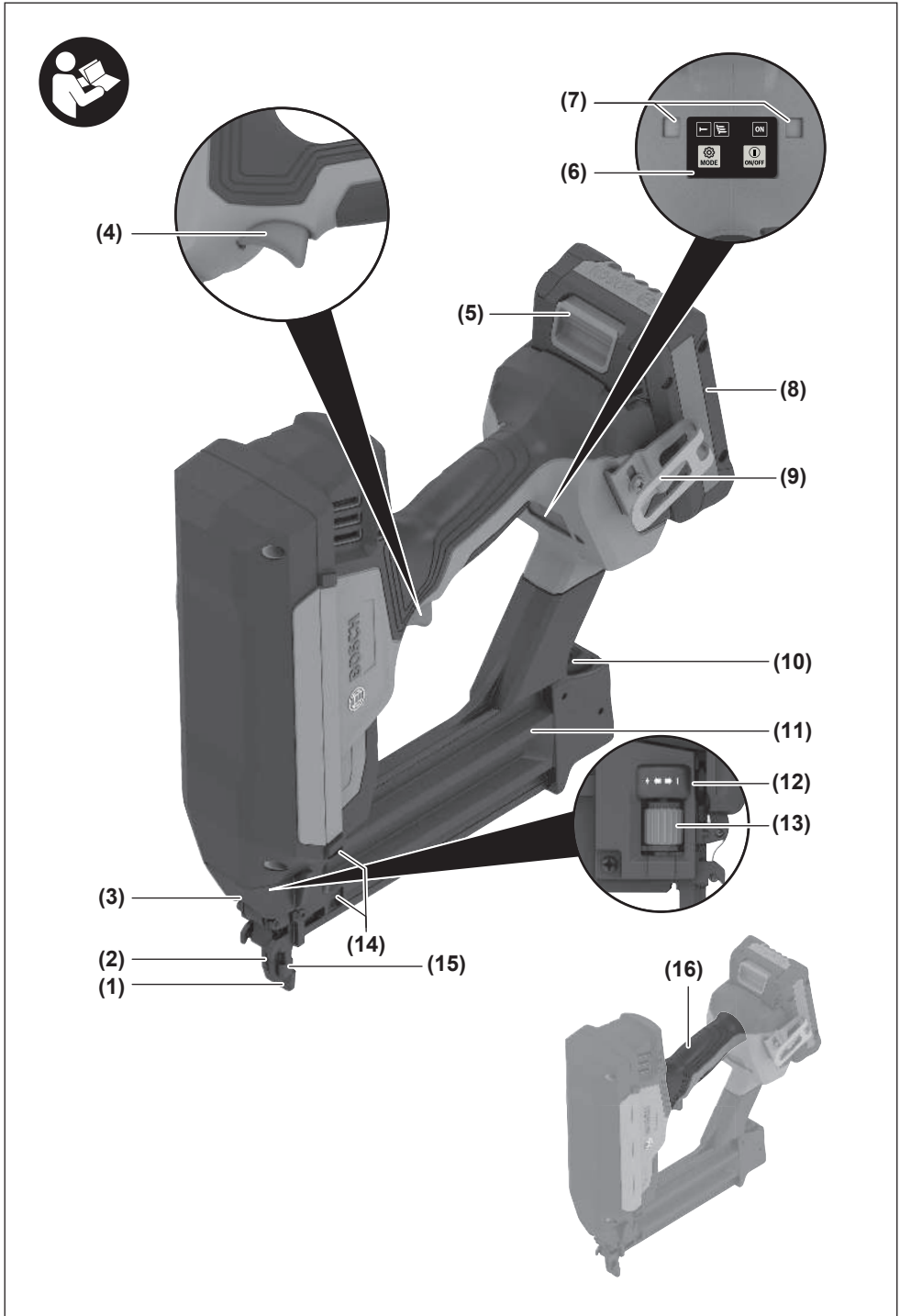
1 609 92A C7P

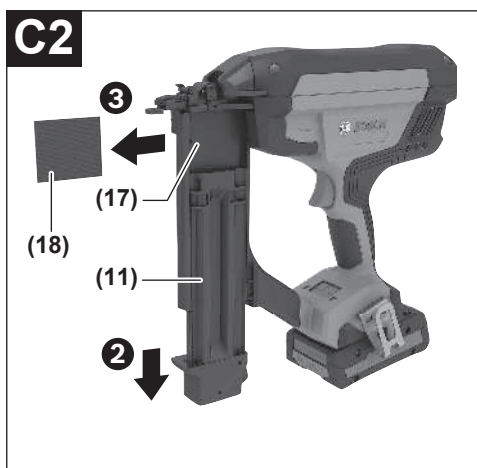
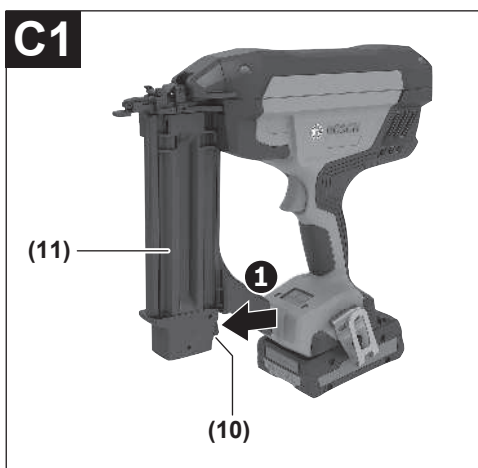
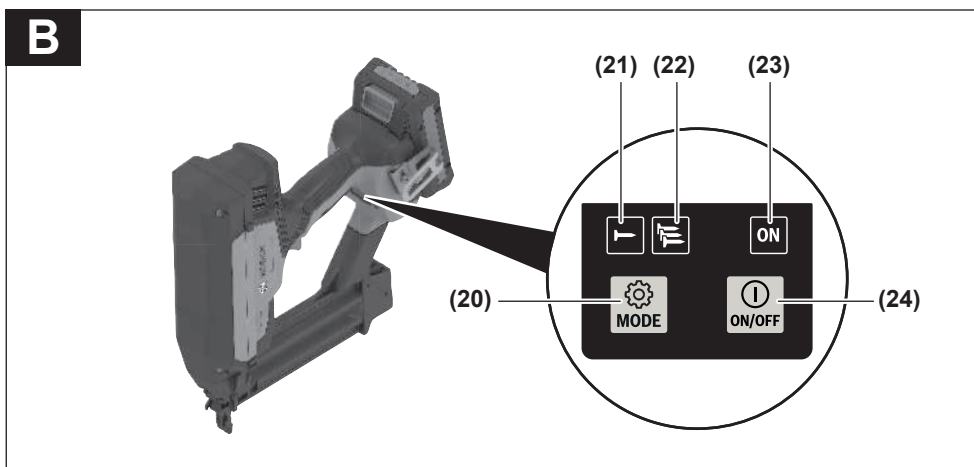
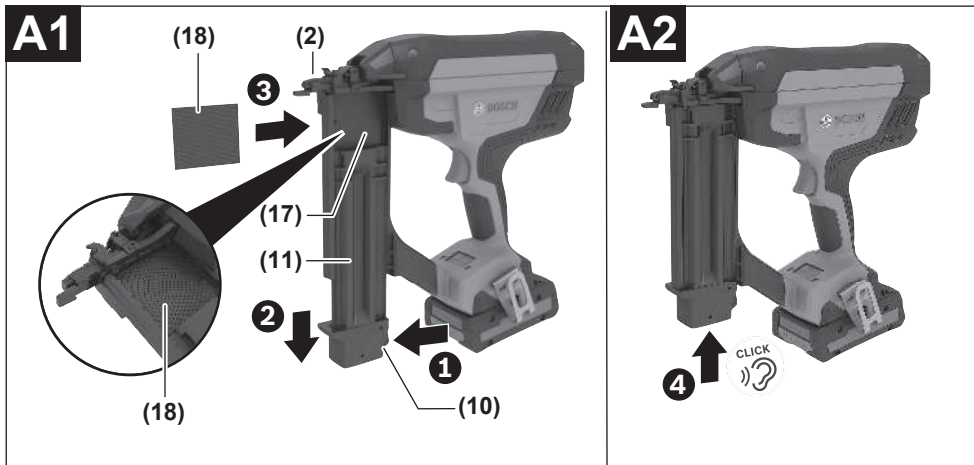


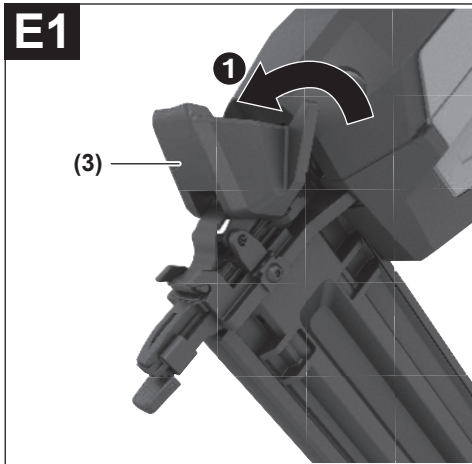
kk Пайдалану нұсқаулығының
түпнұсқасы











Қазақ

Еуразия экономикалық одағына (Кеден одағына) мүше мемлекеттер аумағында қолданылады

Өндірушінің өнім үшін қарастырған пайдалану құжаттарының құрамында пайдалану жөніндегі осы нұсқаулық, сонымен бірге қосымшалар да болуы мүмкін.

Сәйкестікті растау жайлы ақпарат қосымшада бар.

Өнімді өндірген мемлекет туралы ақпарат өнімнің корпусында және қосымшада көрсетілген.

Өндірілген мерзімі Нұсқаулық мұқабасының соңғы бетінде көрсетілген.

Импорттерге қатысты байланыс ақпарат өнім қаптамасында көрсетілген.

Өнімді пайдалану мерзімі

Өнімнің қызмет ету мерзімі 7 жыл. Өндірілген мерзімнен бастап (өндіру күні зауыт тақтайшасында жазылған) істетпей 5 жыл сақтағаннан соң, өнімді тексерусіз (сервистік тексеру) пайдалану ұсынылмайды.

Көрсетілген қызмет ету мерзімі тұтынушы аталмыш нұсқаулықтың талаптарын орындаған жағдайда ғана жарамды болады.

Істен шығу себептерінің тізімі

- көп ұшқын шықса, пайдаланбаңыз
- қатты діріл кезінде пайдаланбаңыз
- тоқ сымы бұзылған немесе оқшаулаусыз болса, пайдаланбаңыз
- өнім корпусынан тікелей түтін шықса, пайдаланбаңыз

Пайдаланушының мүмкін қателіктері

- тұтқасы мен корпусы бұзылған болса, өнімді пайдаланбаңыз
- жауын –шашын кезінде сыртта пайдаланбаңыз
- корпус ішіне су кірсе құрылғыны қосушы болмаңыз

Шекті күй белгілері

- тоқ сымның тозуы немесе зақымдануы
- өнім корпусының зақымдалуы

Қызмет көрсету түрі мен жиілігі

- Әр пайдаланудан соң өнімді тазалау ұсынылады.

Сақтау

- құрғақ жерде сақтау керек
- жоғары температура көзінен және күн сәулелерінің әсерінен алыс сақтау керек
- сақтау кезінде температураның кенет ауытқуынан қорғау керек
- орамасыз сақтау мүмкін емес
- сақтау шарттары туралы қосымша ақпарат алу үшін MEMCT 15150-69 (шарт 1) құжатын қараңыз

- +5-ден +40 °C-қа дейін температурасында қоймада өндірушінің қаптамасында сақтаңыз. Салыстырмалы ылғалдылық 80 % -дан аспауы тиіс.

Тасымалдау

- тасымалдау кезінде өнімді құлатуға және кез келген механикалық ықпал етуге қатаң тыйым салынады
- босату/жүктеу кезінде пакетті қысатын машиналарды пайдалануға рұқсат берілмейді
- тасымалдау шарттары талаптарын MEMCT 15150-69 (5 шарт) құжатын оқыңыз
- Қоршаған орта температурасы –50 °C-тан +50 °C-қа дейін тасымалдау рұқсат етілген. Салыстырмалы ылғалдылық 100 %-дан аспауы тиіс.

Қауіпсіздік нұсқаулары

Электр құралдары үшін жалпы қауіпсіздік нұсқаулары

⚠ ЕСКЕРТУ

Осы электр құралының жинағындағы ескертулерді,

нұсқауларды, суреттерді және сипаттамаларды оқыңыз. Барлық техникалық қауіпсіздік нұсқаулықтарын орындамау тоқтың соғуына, өрт және/немесе ауыр жарақаттануларға алып келуі мүмкін.

Болашақ жұмыстар үшін қауіпсіздік нұсқаулықтары мен ескертпелерді сақтап қойыңыз.

Қауіпсіздік нұсқаулықтарында пайдаланылған Электр құрал атауының желіден қуат алатын электр құралдарына (желілік кабелі менен) және аккумуляторден қуат алатын электр құралдарына (желілік кабелі жоқ) қатысы бар.

Жұмыс орнының қауіпсіздігі

- ▶ **Жұмыс орнын таза және жарық ұстаңыз.** Ластанған және қараңғы жайларда сәтсіз оқиғалар болуы мүмкін.
- ▶ **Электр құрылғысын жарылатын атмосферада пайдаланбаңыз, мысалы, жанатын сұйықтық, газ немесе шаң бар болғанда.** Электр құрал ұшқындарды жасайды, ал олар шаң немесе буларды жандыруы мүмкін.
- ▶ **Балалар мен бақылаушыларды электр құралынан алыс ұстаңыз.** Алданулар бақылау жоғалуына алып келуі мүмкін.
- ▶ **Жабдық тұрмыстық жағдайларда, коммерциялық аймақтарда және қоғамдық жерлерде, зиянды және қауіпті өндірістік факторлар жоқ кіші электр тұтынуы бар өндірістік аймақтарында жұмыс істеу үшін арналған.**

Электр қауіпсіздігі

- ▶ **Электр құралдарды жаңбырда немесе ылғалды қоршауда пайдаланбаңыз.** Электр құралына кірген су тоқ соғу қауіпін жоғарылатады.

Жеке қауіпсіздік

- ▶ **Электр құралды пайдалануда абай болыңыз, жұмысыңызды бақылаңыз және парасатты пайдаланыңыз. Электр құралды шаршаған кезде**

немесе есірткі, алкоголь немесе дәрі әсер еткен кезде пайдаланбаңыз. Электр құралын пайдалану кезінде аңсыздық ауыр жеке жарақаттануға алып келуі мүмкін.

- ▶ **Жеке қорғайтын жабдықтарды пайдаланыңыз. Әрдайым көз қорғанысын тағыңыз.** Шаң маскасы, сырғанбайтын қауіпсіздік аяқ киімдері, шлем немесе есту қорғаныштары сияқты қорғағыш жабдықтары тиісті жағдайларда қолданып жеке жарақаттануларды кемейтеді.
- ▶ **Кездейсоқ іске қосылудың алдын алу. Тоқ көзіне және/немесе батареялар жинағына қосудан алдын, құралды көтеру немесе тасудан алдын өшіргіш өшік күйде болуына көз жеткізіңіз.** Электр құралын саусақты өшіргішке қойып тасу немесе қосқышы қосулы электр құралын тоққа қосу сәтсіз оқиғаға алып келуі мүмкін.
- ▶ **Электр құралын қосудан алдын келген реттеу сынасын немесе кілтті алып қойыңыз.** Электр құралының айналатын бөлігінде қалған кілт немесе сына на жеке жарақаттануға алып келуі мүмкін.
- ▶ **Көп жүк істептеңіз. Әрдайым тиісті таяныш пен тең салмақтылықты сақтаңыз.** Бұл күтілмеген жағдайларда электр құралдың бақылануын сақтайды.
- ▶ **Тиісті киім киіңіз. Бос киім мен әшекейлерді киймеңіз. Шашыңыз бен киімдерді жылжымалы бөлшектерден алыс ұстаңыз.** Бос киімдер, әшекейлер немесе ұзын шаш жылжымалы бөлшектер арқылы тартылуы мүмкін.
- ▶ **Егер шаң шығарып жинау жабдықтарына қосу құрылғылары берліген болса, онда олар қосулы болуына және тиісті ретте қолдануына көз жеткізіңіз.** Шаң жинауды пайдалану шаңға байланысты зияндарды кемейтеді.
- ▶ **Аспаптарды жиі пайдаланып жақсы білгеннен соң масайрап кетпей қауіпсіздік принциптерін елемей отырмаңыз.** Абайсыз әрекет секунді ішінде ауыр жарақаттануға алып келуі мүмкін.
- ▶ **НАЗАР АУДАРЫҢЫЗ! Энергиямен жабдықтаудың толықтай не жекелей тоқтатылуы немесе энергиямен жабдықтауды басқару тізбегінің ақаулануы салдарынан электр құралының жұмысында кідіріс пайда болған жағдайда, бұғатталмағандығына көз жеткізіп (болған жағдайда) барып, ажыратқышты Выкл. (Өшіру) қалпына келтіріңіз. Желілік ашаны розеткадан шығарыңыз немесе алып – салмалы аккумуляторды ажыратыңыз.** Осы әрекет арқылы бақыланбайтын қайта іске қосылудың алдын аласыз.
- ▶ Аталмыш пайдалану жөніндегі нұсқаулыққа сәйкес білікті қызметкерлер құрамына электр құралын реттеу, монтаждау, қолданысқа енгізу және оған қызмет көрсету әрекеттерімен таныс тұлғалар жатады.
- ▶ Электр құралымен жұмыс істеуге 18 жасқа толған, техникалық сипаттаманы, пайдалану жөніндегі нұсқаулықты және қауіпсіздік ережелерін оқып шыққан тұлғаларға рұқсат етіледі.

- ▶ Дене, сезім немесе ақыл-ой қабілеттері шектеулі немесе тәжірибесі мен білімі жеткіліксіз адамдар олардың қауіпсіздігі үшін жауапты тұлғаның бақылауында болмаса немесе электр құралын пайдалану бойынша нұсқау алмаған болса, бұйымды пайдаланбауы тиіс.

Электр құралдарын пайдалану және күту

- ▶ **Құралды аса көп жүктемеңіз. Жұмысыңыз үшін жарамды электр құралын пайдаланыңыз.** Жарамды электр құралымен керекті жұмыс аймағында дұрыс әрі сенімді жұмыс істейсіз.
- ▶ **Ажыратқышы дұрыс емес электр құралын пайдаланбаңыз.** Қосуға немесе өшіруге болмайтын электр құралы қауіпті болып, оны жөндеу қажет болады.
- ▶ **Жабдықтарды реттеу, бөлшектерін алмастыру немесе электр құралдарын қоймаға қою алдында, ашаны қуат көзінен ажыратыңыз және/немесе аккумуляторы алмалы-салмалы болса, оны электр құралынан алып тастаңыз.** Бұл сақтық әрекеті электр құралдың байқаусыз қосылуына жол бермейді.
- ▶ **Пайдаланылмайтын электр құралдарды балалар қолы жетпейтін жайға қойыңыз. Осыларды білмейтін немесе осы ескертпелерді оқымаған адамдарға бұл құралды пайдалануға жол бермеңіз.** Тәжірибесіз адамдар қолында электр құралдары қауіпті болады.
- ▶ **Электр құралдарын мен керек-жарақтарын ұқыпты күтіңіз.** Қозғалмалы бөлшектердің кедергісіз істеуіне және кептеліп қалмауына, бөлшектердің ақаусыз немесе зақымдалмаған болуына, электр құралының зақымдалмағанына көз жеткізіңіз. Зақымдалған бөлшектері бар құралды пайдаланудан алдын жөндеңіз. Электр құралдарының дұрыс күтілмеуі жазатайым оқиғаларға себеп болып жатады.
- ▶ **Кескіш аспаптарды өткір және таза күйде сақтаңыз.** Дұрыс күтілген және кескіш жиектері өткір кескіш аспаптар аз кептеліп, кесілетін бетке оңай бағытталады.
- ▶ **Электр құралын, жабдықтарды, алмалы-салмалы аспаптарды және т.б. осы нұсқауларға сай пайдаланыңыз.** Сонымен жұмыс шарттарымен орындайтын әрекеттерге назар аударыңыз. Электр құралдарын арналмаған жұмыстарда пайдалану қауіпті.
- ▶ **Қолтұққалар мен қармау беттерін құрғақ, таза және май мен ластан таза ұстаңыз.** Сырғанақ қолтұққалар мен қармау беттері күтілмеген жағдайларда сенімді қолдану мен бақылауға жол бермейді.

Батарея құралын пайдалану және күту

- ▶ **Тек өндіруші сипаттаған зарядтағышмен қайта зарядтаңыз.** Батарея жинағының бір түріне сай зарядтағыш басқа батарея жинағымен қолдануда өрт қауіпіне адып келуі мүмкін.

- ▶ **Электр құралдарын тек арнайы тағайындалған батарея жинақтарымен пайдаланыңыз.** Кез келген басқа батарея жинақтарын пайдалану жарақаттану мен өрт қауіпіне алып келеді.
- ▶ **Егер батарея жинағы қолдануда болмаса, оны түйреуіш, тыын, кілт, шеге, бұранда немесе басқа кіші метал заттардан ұстаңыз, олар бір терминалдан басқасына байланыс жасауы мүмкін.** Батарея терминалдарын қосу күйік немесе өртке алып келуі мүмкін.
- ▶ **Дұрыс емес пайдалануда батареядан сұйықтық ағуы мүмкін, оған тиемеңіз. Егер тиіп қалсаңыз, сумен шайып тастаңыз. Егер сұйықтық көзге тисе дәрігерге хабарласыңыз.** Батареядан шаққан сұйықтық қозу немесе күйкітерге алып келуі мүмкін.
- ▶ **Зақымдалған немесе өзгертілген батарея жинақтарын пайдаланбаңыз.** Зақымдалған немесе өзгертілген батареялар өртке, жарылуға немесе жарақаттуға алып келуі мүмкін кездейсоқ әрекеттерге алып келуі мүмкін.
- ▶ **Батарея жинағын немесе құралын өртке немесе қатты температураға салдырмаңыз.** 130 °C жоғары температурада жарылыс болуы мүмкін.
- ▶ **Барлық зарядтау нұсқауларын орындап батарея жинағын нұсқауларда белгіленген температура ауқымынан тыс жағдайда зарядтамаңыз.** Дұрыс емес зарядтау немесе белгіленген ауқымнан тыс температурада зарядтау батареяны зақымдап өрт қауіпін жоғарылатуы мүмкін.

Қызмет көрсету

- ▶ **Электр құралына маманды жөндеуші тек бірдей қосалқы бөлшектермен қызмет көрсетуі керек.** Бұл электр құралының қауіпсіздігін сақталуын қамтамасыз етеді.
- ▶ **Зақымдалған батарея жинақтарын ешқашан пайдаланбаңыз.** Батарея жинақтарын тек өндіруші немесе өкілетті қызмет көрсету жабдықтаушысы арқылы орындалуы мүмкін.

Шегеқаққыш машинаның қауіпсіздік ескертулері

- ▶ **Әрдайым шегеқаққыш машинада бекіткіш элементтер бар деп есептеңіз.** Шегеқаққыш машинаны ұқыпсыз пайдалану бекіткіш элементтердің атылуына және жарақат алуға әкелуі мүмкін.
- ▶ **Құралды бекіткіш элементтерді салу және шығару, құралды баптау немесе керек-жарақтарды ауыстыру кезінде қуат көзінен ажыратыңыз.** Құрал қуат көзіне қосулы болған жағдайда кездейсоқ іске қосылып, жарақат тигізуі мүмкін.
- ▶ **Бекіткіш элементтермен жұмыс істеген кезде, әсіресе оларды салған және шығарған кезде аса мұқият болыңыз.** Бекіткіш элементтердің жарақат тигізуі мүмкін өткір ұштары бар.
- ▶ **Шегеқаққыш машинаны өзіңізге немесе жаныңыздағы ешкімге қаратпаңыз.** Күтпеген іске

қосылу бекіткіш элементтің босатылуына және нәтижесінде жарақат алуға әкелуі мүмкін.

- ▶ **Шегеқаққыш машинаны пайдаланбаған және бір жұмыс позициясынан басқасына жылжитқан кезде саусағыңызды іске қосу механизмінен алшақ ұстаңыз.** Күтпеген іске қосылу бекіткіш элементтің босатылуына және нәтижесінде жарақат алуға әкелуі мүмкін.
- ▶ **Бекіткіш элементтің жасырын сымдарға тию ықтималдығы бар әрекеттерді орындаған кезде шегеқаққыш машинаны оқшауланған арнайы беттерінен ұстаңыз.** Егер бекіткіш элемент кернеу астындағы сымға тисе, шегеқаққыш машинаның ашық металл бөлшектері кернеу астына түсіп, пайдаланушыны ток соғуы мүмкін.
- ▶ **Шегеқаққыш машинаны пайдалану кезінде мықтап ұстаңыз.** Шегеқаққыш машинаның басқарылмайтын кері соғуы кездейсоқ іске қосуға әкелуі мүмкін, нәтижесінде дене жарақатына әкеледі.
- ▶ **Қол-аяқ сияқты барлық дене мүшелерін шегеқаққыш машинаның қағу бағытынан алшақ ұстаңыз.** Бекіткіш элемент дайындамаға, сондай-ақ оның артында тұрған кез келген затқа кіріп, нәтижесінде жарақат алуға әкелуі мүмкін.
- ▶ **Шегеқаққыш машинаны пайдалану кезінде қол-аяқ сияқты барлық дене мүшелерін бекіткіш элемент дайындамаға қағылатын аймақтан алшақ ұстаңыз.** Бекіткіш элемент ауытқып, дайындамадан шығып кетуі және нәтижесінде жарақат тигізуі мүмкін.
- ▶ **Шегеқаққыш машина дайындамаға тұрақты орналастырылмаған болса, оны іске қоспаңыз.** Шегеқаққыш машина дайындамаға тимей тұрса, бекіткіш элемент дайындамадан ығысып, жарақат тигізуі мүмкін.
- ▶ **Бұл шегеқаққыш машинаны электрлік кабельдерді бекіту үшін пайдаланбаңыз.** Ол электрлік кабельдерді монтаждауға арналмаған және электрлік кабельдердің оқшаулағышына зақым келтіруі мүмкін. Бұл ток соғу немесе өрт қауіпін тудыруы мүмкін.
- ▶ **Бекіткіш элемент шегеқаққыш машинаның ішінде қысылып қалса, машинаны қуат көзінен ажыратыңыз.** Қысылып қалған бекіткіш элементті шығарып алу кезінде шегеқаққыш машина қуат көзіне қосылып болса, ол кездейсоқ іске қосылып, жарақат тигізуі мүмкін.
- ▶ **Қысылып қалған бекіткіш элементті шығарып алу кезінде сақ болыңыз.** Механизм қысым астында болуы мүмкін және бекіткіш элемент күшпен шығып кетіп, жарақат тигізуі мүмкін.
- ▶ **Қажетті іздеу құралдарын пайдаланып жасырылған сымдарды табыңыз немесе жауапты жергілікті ұйым өкілдерін шақырыңыз.** Электр сымдарына тию өрт немесе ток соғуына алып келуі мүмкін. Газ құбырын зақымдау жарылысқа алып келуі мүмкін. Су құбырын зақымдау материалдық зиянға алып келуі мүмкін.

- ▶ **Аккумулятор зақымдалған немесе дұрыс пайдаланылмаған жағдайда, одан бу шығуы мүмкін. Аккумулятор жанып немесе жарылып қалуы мүмкін.** Таза ауа ішке тартыңыз және шағымдар болса, дәрігердің көмегіне жүгініңіз. Бу тыныс алу жолдарын тітіркендіруі мүмкін.
- ▶ **Аккумуляторды өзгертеңіз және ашпаңыз.** Қысқа тұйықталу қаупі бар.
- ▶ **Шеге немесе бұрауыш сияқты ұшты заттар немесе сыртқы әсер арқылы аккумулятор зақымдануы мүмкін.** Бұл қысқа тұйықталуға алып келіп, аккумулятор жаныу, түтін шығаруы, жарылуы немесе қызып кетуі мүмкін.
- ▶ **Аккумуляторды тек өндіруші өнімдері үшін пайдаланыңыз.** Сол арқылы аккумуляторды қауіпті, артық жүктеуден сақтайсыз.



Аккумуляторды жылудан, сондай-ақ, мысалы, үздіксіз күн жарығынан, оттан, кірден, судан және ылғалдан қорғаңыз. Жарылыс және

қысқа тұйықталу қаупі туындайды.

Белгілер мен олардың мағынасы

Төмендегі белгілер электр құралды пайдалануда маңызды болуы мүмкін. Белгілер менен олардың мағыналарын жаттап алыңыз. Белгілерді дұрыс түсіну сізге электр құралын дұрыс әрі сенімді пайдалануға көмектеседі.

Белгілер мен олардың мағынасы



Құлақ қорғанысын тағыңыз. Шуыл әсерінен есту қабілетіңіз зақымдануы мүмкін.



Қорғаныш көзілдірікті киіңіз.

Өнім және қуат сипаттамасы



Барлық қауіпсіздік нұсқаулықтарын және ескертпелерді оқыңыз. Техникалық қауіпсіздік нұсқаулықтарын және ескертпелерді сақтамау тоқтың соғуына, өрт және/немесе ауыр жарақаттануларға алып келуі мүмкін.

Пайдалану нұсқаулығының алғы бөлігінің суреттерін ескеріңіз.

Мақсаты бойынша қолдану

Электр құралы шатыр жабу жұмыстарында, қаптау және тор орнату жұмыстарында және қабырға/төбе элементтерін орнатуда, ағаш фасадтарды, паллеттерді, ағаш қашаларды, шуылдан қорғау қабырғаларын және

жәшіктерді жасауда біріктіру жұмыстарын өткізуге арналған.

Тек "Техникалық деректер" кестесінде белгіленген қағылатын заттарды (шеге, қапсырма және т.б.) пайдалануға болады.

Нұсқау: электр құралы металл немесе бетонға шеге қағуға арналмаған.

Тұғырда, сатыда немесе бақа платформада жұмыс істеген және жұмыс күйін ауыстыру қажет болған кезде, электр құралын автоматты кері қозғалыспен түйіспелі іске қосу режимінде пайдаланбаңыз. Бұл жағдайда тек резервтік реттілікпен бірмәртелі іске қосу режимін пайдаланыңыз.

Көрсетілген құрамдас бөлшектер

Көрсетілген құрамды бөлшектердің нөмірлері графикалық беттегі электр құралының көрсетіліміне қатысты болып келеді.

- (1) Дайындама қорғағышы
- (2) Ауыз
- (3) Итергіш каналды ашуға/жабуға арналған қысқыш иінтірек
- (4) Іске қосу құрылғысы
- (5) Аккумуляторды босату түймесі
- (6) Пайдаланушы интерфейсі
- (7) Жұмыс шамы
- (8) Аккумулятор
- (9) Таспа ілмегі
- (10) Қорапты ашуға арналған ауыстырып-қосқыш
- (11) Қорап қалқаны
- (12) Тереңдік шектегішін реттеу индикаторы
- (13) Тереңдік шектегішінің реттегіш дөңгелегі
- (14) Толтыру индикаторының көру терезесі
- (15) Іске қосу сақтандырғышы
- (16) Тұтқа (беті оқшауланған)
- (17) Қорап
- (18) Шеге таспасы^{a)}
- (19) Дайындама қорғағышын сақтау орны

Пайдаланушы интерфейсі

- (20) Режим түймесі
- (21) Бірмәртелі іске қосу индикаторы
- (22) Түйіспелі іске қосу индикаторы
- (23) Қосу/өшіру индикаторы
- (24) Ажыратқыш

a) **Бейнеленген құрамдас бөлшектер стандарттық жеткізу көлеміне кірмейді.**

Техникалық мәліметтер

Аккумуляторлық шегеқаққыш машина

GNH18V-50-2M

Өнім нөмірі

3 601 D82 C..

Аккумуляторлық шегеқаққыш машина		GNH18V-50-2M	
Номиналды кернеу	B=		18
Іске қосу жүйелері			
– Қорғаныс ретілігі бар бірмәртелі іске қосу тетігі			●
– Автоматты кері қозғалысы бар түйіспелі іске қосу тетігі			●
Қағылатын зат			
– Түрі		Тұйықтаушы бүркеншігі бар шеге	
– Ұзындығы	мм		16–50
– Диаметрі	мм		1,2
	га		18
– Бұрыш			0°
Қораптың макс. сыйымдылығы (стандартты қорап)			110
Өлшемі (аккумуляторсыз)			
– Биіктігі	мм		272
– Ені	мм		108
– Дайындама қорғағышымен ұзындығы	мм		308
Салмағы ^{A)}	кг		2,4
Зарядтау кезіндегі ұсынылатын қоршаған орта температурасы	°C		0 ... +35
Жұмыс кезіндегі ^{B)} және сақтау кезіндегі рұқсат етілген қоршаған орта температурасы	°C		–20 ... +50
Үйлесімді аккумуляторлар		GBA18V... GBA 18V... ProCORE18V... EXPERT18V... EXBA18V... CORE18V...	
Толық қуат үшін ұсынылатын аккумуляторлар		ProCORE18V... EXPERT18V...	
Ұсынылатын зарядтағыш құрылғылар		GAL 18... GAL 18... GAL 36... GAL 12V/18... GAL 12V/18...	

Аккумуляторлық шегеқаққыш машина

GNH18V-50-2M

GAX 18...

EXAL18...

- A) Аккумуляторсыз (аккумулятор салмағын www.bosch-professional.com веб-сайтында қараңыз)
- B) температура < 0 °C болғанда жұмыс күші шектелген көлемде болады

Мәндер өнімге байланысты өзгешеленуі мүмкін, сондай-ақ пайдалану және қоршаған орта шарттарына бағынуы мүмкін. Қосымша ақпаратты мына мекенжай бойынша қараңыз: www.bosch-professional.com/wac.

Шуыл/діріл туралы ақпарат

EN IEC 62841-2-16 бойынша есептелген шуыл эмиссиясының көрсеткіштері.

Электр құралының амплитуда бойынша есептелген шуыл деңгейі әдетте келесідей болады: дыбыстық қысым деңгейі **88** дБ(A); дыбыстық қуат деңгейі **97** дБ(A).
K дәлсіздігі = **3** дБ.

Құлақ қорғанысын тағыңыз!

EN IEC 62841-2-16 бойынша есептелген теңселу мәндері a_n (үздіксіз діріл), p_r (қайталанатын соқпа діріл) және K дәлсіздігі:

$a_n = 2,6 \text{ м/с}^2$ ($K = 1,5 \text{ м/с}^2$), $p_r = 685 \text{ м/с}^2$ ($K = 30 \text{ м/с}^2$)

Осы нұсқауларда келтірілген діріл деңгейі және шуыл эмиссиясының көрсеткіші заңды өлшеу әдісі бойынша өлшенген және оларды электр құралдарын бір-бірімен салыстыру үшін пайдалануға болады. Олармен алдыңғы тербелу және шу шығаруды бағалауға болады.

Берілген тербелу деңгейі мен шуыл шығару мәні электр құралының негізгі жұмыстары үшін берілген. Егер электр құрал басқа жұмыстар үшін басқа алмалы-салмалы аспаптар менен немесе жетімсіз күтумен пайдаланылса дірілдеу деңгейі мен шуыл шығару мәндері өзгереді. Бұл бүкіл жұмыс уақыты үшін тербелу және шуыл шығаруды қатты көтеруі мүмкін.

Дірілдеу деңгейі мен шуыл шығару мәнін есептеу үшін құрал өшірілген және қосылған болып пайдаланылмаған уақыттарды да ескеру қажет. Бұл дірілдеу деңгейі және жұмыс уақытындағы шуыл шығару мәнін төмендетеді.

Пайдаланушыны дірілдеу әсерінен сақтау үшін қосымша қауіпсіздік шараларын қолдану қажет, мысалы: электр құралды және алмалы-салмалы аспаптарды күту, қолдарды ыстық ұстау, жұмыс әдістерін ұйымдыстыру.

Аккумулятор

Bosch компаниясы аккумуляторлық электр құралдарын аккумуляторсыз да сатады. Электр құралыңыздың жеткізілім жиынтығында аккумулятордың бар-жоғын қаптауыштан біліп алуға болады.

Аккумуляторды зарядтау

- **Тек техникалық мәліметтерде жазылған зарядтау құралдарын пайдаланыңыз.** Тек қана осы зарядтау

құралдары сіздің электр құралыңыздың ішінде литий-иондық аккумулятормен сәйкес.

Ескерте: Литий-ионды батареялар халықаралық тасымалдау ережелеріне сәйкес ішінара зарядталған күйде жеткізіледі. Аккумулятордың толық қуатын пайдалану үшін оны алғаш рет пайдаланудан бұрын толық зарядтаңыз.

Аккумуляторды енгізу

Зарядталған аккумуляторды аккумулятор бекіткішіне тірелгенше енгізіңіз.

Аккумуляторды шығару



Аккумуляторды шығару үшін аккумуляторды босату түймесін басыңыз және аккумуляторды электр құралынан тартып шығарыңыз. **Бұл ретте күш салмаңыз.**

Аккумуляторда, аккумуляторды босату түймесі байқаусызда басылып кеткенде, оның түсіп кетуінен қорғайтын 2 құлыптау деңгейі бар. Аккумулятор электр құралына орнатулы болса, оны өз орнында серіппе ұстап тұрады.

Аккумулятор заряды деңгейінің индикаторы

Нұсқау: әр аккумулятор түрінде заряд деңгейінің индикаторы болмайды.

Аккумулятор заряды деңгейінің индикаторындағы жасыл түсті жарық диодтары аккумулятордың заряд деңгейін көрсетеді. Қауіпсіздік тұрғысынан заряд деңгейін электр құралының жұмыссыз күйінде ғана шақыруға болады.

Заряд деңгейін көрсету үшін заряд деңгейінің индикаторына арналған  немесе  түймесін басыңыз. Мұны аккумулятор шығарылғанда да орындауға болады.

Заряд деңгейінің индикаторына арналған түймені басқаннан кейін ешқандай жарық диоды жанбаса, бұл аккумулятордың ақаулы және оны ауыстыру керек екендігін білдіреді.

Аккумулятор зарядының деңгейі пайдаланушы интерфейсінде де көрсетіледі (қараңыз „Күй көрсеткіштері“, Бет 14).

Аккумулятор түрі GBA 18V... | GBA18V...



Жарық диоды	Қуаты
Үздіксіз жарық 3 × жасыл	60–100%
Үздіксіз жарық 2 × жасыл	30–60%
Үздіксіз жарық 1 × жасыл	5–30%
Жыпылықтайтын жарық 1 × жасыл	0–5%

Аккумулятор түрі ProCORE18V... | EXPERT18V... | EXBA18V... | CORE18V...

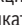



Жарық диоды	Қуаты
Үздіксіз жарық 5 × жасыл	80–100%
Үздіксіз жарық 4 × жасыл	60–80%
Үздіксіз жарық 3 × жасыл	40–60%
Үздіксіз жарық 2 × жасыл	20–40%
Үздіксіз жарық 1 × жасыл	5–20%
Жыпылықтайтын жарық 1 × жасыл	0–5%


Аккумулятордың бұзылу қаупін анықтау

EXPERT18V... | EXBA18V...

Аккумулятор заряды деңгейі индикаторының жарық диодтары аккумулятордың заряд деңгейіне қоса аккумулятордың бұзылу қаупін де көрсете алады.

Функцияны іске қосу үшін заряд деңгейінің индикаторына арналған түймені  3 секунд басып тұрыңыз. Аккумуляторды талдау процесі туралы аккумулятор заряды деңгейі индикаторының жылжымалы жарығы сигнал береді. Нәтиже аккумулятор заряды деңгейінің индикаторында көрсетіледі.

 **1 жарық диоды:** аккумулятордың бұзылу қаупі жоғары. Қуат пен жұмыс істеу уақыты айтарлықтай азаюы мүмкін. Аккумуляторды алмастыруға кеңес беріледі.

 **5 жарық диоды:** аккумулятор жақсы күйде және бұзылу қаупі төмен.

Назар аударыңыз: аккумулятордың бұзылу қаупін бағалау әрекеті екі кезең бойынша орындалады және аккумулятор күйін бағалаудың жеңілдетілген әдісін ұсынады. Аккумулятор не жақсы күйде болып бағаланады, не қатты бұзылу қаупіне ие болады. Батарея заряды деңгейінің пайызы көрсетілмейді.

Аккумуляторды оңтайлы пайдалану туралы нұсқаулар

Аккумуляторды сұйықтықтардан және ылғалдан қорғаңыз.

Аккумуляторды тек –20 °C ... 50 °C температура ауқымында сақтаңыз. Аккумуляторды жазда көлікте қалдырмаңыз.

Аккумулятордың желдету тесігін жұмсақ, таза және құрғақ қылшақпен мұқият тазалаңыз.

Пайдалану мерзімінің айтарлықтай қысқаруы аккумулятордың ескіргенін және ауыстыру керектігін білдіреді.

Қоқыстарды қайта өңдеу туралы нұсқауларды орындаңыз.

Монтаждау

▶ **Электр құралында кез келген жұмыс өткізбес бұрын (мысалы, техникалық қызмет көрсету, құралды алмастыру және т.б.) аккумуляторды электр құралынан шығарып алыңыз.** Ажыратқышты кездейсоқ басқан жағдайда, жарақат алу қаупі туындайды.

▶ **Электр құралын әрдайым бүйіріне жатқызыңыз және оны аккумулятор үстіне қоймаңыз.** Пайдаланылатын алмалы-салмалы аспапқа және аккумуляторға байланысты электр құралы төңкерілуі мүмкін.

Қорапты толтыру (A1–A2 суреттерін қараңыз)

▶ **Құрылғыны реттеу, керек-жарақтарды алмастыру немесе электр құралын ары қою алдында аккумуляторды шығарыңыз.** Осы сақтық шарасы электр құралының кенет іске қосылуына жол бермейді.

Тек түпнұсқа Bosch керек-жарақтарын пайдаланыңыз.

Электр құралының қорап, ауыз және итергіш канал сияқты дәл бөлшектері **Bosch** ұсынған **қапсырмалар, шегелер мен штифтерге** сәйкестендірілген. Басқа өндірушілер басқа болат сапасын және өлшемдерді пайдаланады.

Нұсқау: тек "Техникалық деректер" кестесінде келтірілген қағылатын заттарды пайдаланыңыз.

Рұқсат етілмеген қағылатын заттарды пайдалану электр құралының зақымдалуына және жарақат алуға әкелуі мүмкін.

Қорапты толтыру кезінде электр құралын, ауыз (2) не өз денеңізге, не басқа адамдарға бағытталмайтындай етіп ұстап тұрыңыз.

- Қорапты ашуға арналған ауыстырып-қосқышты (10) басыңыз. Қорап қалқаны (11) шығып кетеді.
- Шеге таспасын (18) қораптың (17) жоғарғы сол жағына енгізіңіз.

Нұсқау: механикалық бақылау жүйесі шегелердің қорапта бар-жоғын анықтайды. Іске қосу сақтандырғышы қораптың бос күйінде басылған жағдайда, қағу процесі іске қосылады. Осылайша бос қағу әрекеттеріне жол берілмейді.

- Қорап қалқанын (11) қораптың басына қарай тірелгенше жылжытыңыз.

Нұсқау: қорап қалқаны қатты күш қолданусыз (тек саусақ күшімен) кері жылжытылуы керек. Қысылып қалған қорап қалқанының мынадай салдары бар: шеге қағылмайды, шеге итергіш каналда қармалып қалады ("Қысылу" бөлімін қараңыз) немесе шеге қате бұрышта қағылады.

Пайдалану

Іске қосу жүйелері

Резервтік реттілікпен бірімәртелі іске қосу

Бұл іске қосу жүйесінде алдымен іске қосу сақтандырғышын (15) дайындамаға берік орнату керек. Қағылатын зат, іске қосу құрылғысы (4) басылғанда ғана атылады.

Содан кейін басқа қағу әрекеттерін, іске қосу құрылғысы мен іске қосу сақтандырғышы алдымен бастапқы күйіне жылжытылғаннан кейін ғана орындауға болады.

Автоматты кері қозғалысы бар түйіспелі іске қосу

Бұл іске қосу жүйесінде алдымен іске қосу құрылғысын (4) басу және осы күйде ұстап тұру керек. Содан кейін қағылатын затты шығару үшін іске қосу сақтандырғышын дайындамаға берік орнату керек. Іске қосу құрылғысы (4) басылып тұрғанша, басқа қағу әрекеттерін басқа жерге қайта қондыру арқылы іске қосуға болады.

Түйіспелі іске қосу режимінде шегені бірімәртелі іске қосу арқылы да қағуға болады.

Қолданысқа енгізу

Пайдаланушы интерфейсі арқылы қосу/өшіру (B суретін қараңыз)

- Электр құралын **қосу** үшін пайдаланушы интерфейсіндегі (6) ажыратқыш түймесін (24) басыңыз. Жұмыс шамы қосылады. Құрылғы пайдалануға дайын болғанда, ажыратқыш индикаторы (23) жасыл түспен жанады. Бірімәртелі іске қосу режимі іске қосылып, (21) индикаторы ақ түспен жанады.
- Электр құралын **өшіру** үшін ажыратқыш түймесін (24) басыңыз.

Шеге шығару – бірімәртелі іске қосу

- Электр құралын қосыңыз. Жұмыс шамы қосылады.
- Ауызды (2) немесе қажеттілікке қарай резеңкелі дайындама қорғағышын (1), іске қосу сақтандырғышы (15) толығымен басылғанша, дайындамаға берік орнатыңыз.
- Содан кейін іске қосу құрылғысын (4) қысқа уақыт басыңыз да, жіберіңіз. Сонда шеге шығарылады.
- Кейінгі қағу процесі үшін электр құралын дайындамадан толықтай шығарып, оны қалаулы жақын жерге берік орнатып қойыңыз.

Шеге шығару – түйіспелі іске қосу (B суретін қараңыз)

- Электр құралын қосыңыз. Жұмыс шамы қосылады.
- Режим түймесін (20) қысқаша басу арқылы түйіспелі іске қосу режимін белсендіріңіз. Түйіспелі іске қосу индикаторы (22) ақ түспен жанады.

- Іске қосу құрылғысын **(4)** басып тұрыңыз.
- Ауызды **(2)** немесе қажеттілікке қарай резеңкелі дайындама қорғағышын **(1)**, іске қосу сақтандырғышы **(15)** толығымен басылғанша, дайындамаға берік орнатыңыз. Сонда шеге шығарылады.
- Қағу әрекетін жалғастыру үшін іске қосу құрылғысын **(4)** ары қарай басып тұрыңыз және электр құралын дайындамадан толықтай көтеріп алыңыз. Оны қалаулы жақын жерге берік орнатып қойыңыз.
- Режим түймесін **(20)** қайта басу арқылы бірімәртелі іске қосу режиміне ауысыңыз. Бірімәртелі іске қосу индикаторы **(21)** ақ түспен жанады.

Пайдалану бойынша нұсқаулар

Әр жұмыс істеуден бұрын қауіпсіздік пен іске қосу құрылғыларының қауіпсіз жұмыс істегенін және барлық бұрандалар мен гайкалардың берік бекітіліп тұрғанын тексеріңіз.

Бұзылған немесе дұрыс жұмыс істемеген электр құралын дереу электр желісінен ажыратып, өкілетті Bosch қызмет көрсету орталығына хабарласыңыз.

Электр құралында нұсқаулардан тыс өзгерістерді орындамаңыз. Іске қосу сақтандырғышы сияқты электр құралының бөліктерін бөлшектемеңіз немесе бұғаттамаңыз.

Жарамсыз құралдармен ешқандай "төтенше жөндеу" жұмыстарын өткізбеңіз. Электр құралына жүйелі түрде және тиісінше техникалық қызмет көрсету керек.

Электр құралының, мысалы, төмендегі әрекеттер арқылы әлсізденуіне немесе зақымдалуына жол бермеңіз:

- соғу немесе ою,
- өндіруші рұқсат етпеген құрылымын өзгерту,
- болат сияқты қатты материалдан жасалған шаблондарда жүргізу,
- жерге құлату немесе жерде жылжыту,
- балға ретінде пайдалану,
- күш салып кез келген жұмыс істеу.

Дайындама астында немесе артында не тұрғанын көріп алыңыз. Артыңызда адамдар тұрса, қабырға, төбе немесе еденге шеге атаңыз. Шегелер дайындаманы тесіп, әлдекімге жарақат тигізуі мүмкін.

Қағылған шегеге басқа шеге қақпаңыз. Бұл ретте шеге деформацияға ұшырап, шегелер қысылуы мүмкін немесе электр құралы бақылаусыз жылжуы мүмкін.

Егер электр құралы суық қоршаған орта шарттарында қолданылатын болса, алғашқы шегелер әдеттегіден баяу қағылады. Электр құралы жұмыс істеу арқылы жылғығаннан кейін, қалыпты жұмыс жылдамдығында қайтадан жұмыс істеу мүмкін болады.

Соққыштың тозуын азайту үшін бос қағу әрекеттерін болдырмаңыз.

Ұзақ жұмыс үзілістерінде немесе жұмысты аяқтағаннан кейін электр құралын өшіріңіз, аккумуляторды шығарыңыз және қорапты мүмкіндігінше босатыңыз.

Қорапты босату (C1–C2 суреттерін қараңыз)

- Қорапты ашуға арналған ауыстырып-қосқышты **(10)** басыңыз. Қорап қалқаны шығып кетеді.
- Электр құралын, қораптағы шеге таспасы **(18)** сыртқа сырғып шығатындай айналдырыңыз.
- Содан кейін қорап қалқанын қорап **(17)** басына дейін абайлап алға апарыңыз.

Тереңдік шектегішін реттеу (D суретін қараңыз)

Шегелердің қағылу тереңдігін реттегіш дөңгелекпен **(13)** реттеуге болады.

- **Шегелер тым терең қағылады:** қағылу тереңдігін азайту үшін реттегіш дөңгелекті **(13)** "–" бағытымен бұраңыз.
- **Шегелер жеткілікті емес тереңдікте қағылады:** қағылу тереңдігін арттыру үшін реттегіш дөңгелекті **(13)** "+" бағытымен бұраңыз.
- Жаңа қағылу тереңдігін сынақ дайындамада тексеріңіз. Қажет болса, жұмыс қадамдарын қайталаңыз.

Қысылған жерлерді босату (E1–E2 суреттерін қараңыз)

Шегелер итергіш каналда қысылуы мүмкін. Бұл мәселе жиі орын алса, өкілетті Bosch қызмет көрсету орталығына хабарласыңыз.

Нұсқау: егер қысылған жерді босатқаннан кейін, таңба бұдан былай кері жылжымаса, өкілетті Bosch қызмет көрсету орталығына хабарласыңыз.

- Іске қосу құрылғысын **(4)** жіберіңіз.
- Электр құралын өшіріп, аккумуляторды **(8)** шығарыңыз.
- Қорапты **(17)** босатыңыз.
- Қысқыш иінтіректі **(3)**, итергіш канал ашылатындай жоғары қарай итеріңіз.
- Қысылған шегелерді алып тастаңыз. Ол үшін қажетінше қысқашты пайдаланыңыз.
- Итергіш каналды жауып, қысқыш иінтіректің **(3)** қапсырмасын итергіш каналдағы ілмекке іліңіз, содан кейін қысқыш иінтіректі қайтадан төмен итеріңіз.
- Қорапты қайта жабдықтаңыз.

Дайындама қорғағышын алмастыру (F суретін қараңыз)

Іске қосу сақтандырғышының **(15)** ұшындағы дайындама қорғағышты **(1)** дайындаманы қорғайды. Дайындама қорғағышын алып тастауға және алмастыруға болады

- Іске қосу құрылғысын **(4)** жіберіңіз.
- Электр құралын өшіріп, аккумуляторды **(8)** шығарыңыз.
- Қорапты **(17)** босатыңыз.
- Дайындама қорғағышын іске қосу сақтандырғышынан тартып алыңыз.
- Жаңа дайындама қорғағышын ашық ұшымен іске қосу сақтандырғышына салыңыз.

Нұсқау: дайындама қорғағышын және қосалқы дайындама қорғағышын аккумулятор бекіткіші мен қорап **(17)** арасындағы жалғастырғыштың ішкі оң

жағында сақтауға болады. Ол үшін дайындама қорғағышын (1) немесе дайындама қорғағыштарының екеуін де сақтау орнындағы (19) тиісті бекіткішке жылжытып қойыңыз.

Тасымалдау және сақтау

Электр құралын тасымалдау үшін, әсіресе сатыны қолданған немесе әдеттегіден тыс дене қалпында жылжитқан кезде өшіріңіз.

Электр құралын жұмыс орнына тек тұтқасынан (16) ұстап және іске қосу құрылғысын (4) іске қоспай тасымалдаңыз.

Электр құралын әрдайым аккумулятордан ажыратылған күйде және құрғақ, жылы жерде сақтаңыз.

Пайдаланушы интерфейсі (В суретін қараңыз)

Пайдаланушы интерфейсі (6) жұмыс режимін таңдау және электр құралын қосу және өшіру үшін пайдаланылады.

Электр құралының күй индикаторы		
Түсі	Мағынасы	Шешімі
жасыл	Электр құралы қосулы және пайдалануға дайын.	–
сары	Оқиға назарыңызды талап етеді: критикалық температура немесе аккумулятор заряды таусылайын деп қалды.	– Электр құралын суытыңыз. – Аккумуляторды алмастырыңыз немесе зарядтаңыз.
қызыл	Электр құралы жұмысқа дайын емес. Себебі: электр құралы қатты қызып кетті, аккумулятор заряды таусылды немесе механикалық ақау орын алды.	– Электр құралын суытыңыз. – Аккумуляторды алмастырыңыз немесе зарядтаңыз. – Техникалық қызмет көрсетуге тапсырыс беріңіз.
қызыл түспен жыпылықтайды	– Екінші ажыратқыш тым ерте басылды. – Екінші ажыратқыш 5 секунд ішінде басымалды, құрылғы автоматты түрде өшіріледі. – Ажыратқыштар қате реттілікпен қолданылды (мысалы, іске қосу құрылғысы, құрылғы түйіспелі іске қосу режиміне ауыстырылмас бұрын басылды)	– Күй индикаторы жасыл түспен жанғанша күтіңіз. – Электр құралы жұмысқа қайтадан дайын. – Қағу процесін жаңадан орындаңыз және бұл ретте дұрыс іске қосу реттілігін сақтаңыз немесе пайдаланушы интерфейсі арқылы іске қосу жүйесін өзгертіңіз.

Техникалық күтім және қызмет

Қызмет көрсету және тазалау

- ▶ **Электр құралында кез келген жұмыс өткізбес бұрын (мысалы, техникалық қызмет көрсету, құралды алмастыру және т.б.) аккумуляторды электр құралынан шығарып алыңыз.** Ажыратқышты кездейсоқ басқан жағдайда, жарақат алу қаупі туындайды.
- ▶ **Лайықты әрі қауіпсіз түрде жұмыс істей алу үшін, электр құралды және желдету саңылауларын таза қалыпта ұстаңыз.**

Пайдаланушы интерфейсі	Сипаттама
 ON/OFF	Қосу/өшіру түймесі (24) құрылғыны қосып, өшіреді.
 MODE	Режим түймесі (20) бірмәртелі іске қосу мен түйіспелі іске қосу режимдерінің арасында ауыстырады.
 ON	Қосу/өшіру индикаторы, құрылғы қосылғанда жанады.
 T	Бірмәртелі іске қосу индикаторы (21), бірмәртелі іске қосу режимі іске қосылғанда жанады.
 T	Түйіспелі іске қосу индикаторы (22), түйіспелі іске қосу режимі іске қосылғанда жанады.

Күй көрсеткіштері

Оған қоса қосу/өшіру индикаторы электр құралының күйі туралы төмендегідей хабарлайды:

Өнімдерді олардың сақтығын қамтамасыз ететін, өнімдерге атмосфералық жауын-шашынның тиюіне және асқын температура көздерінің (температураның шұғыл өзгерісінің), соның ішінде күн сәулелерінің әсер етуіне жол бермейтін дүкендерде, бөлімдерде (секцияларда), павильондар мен киоскілерде сатуға болады.

Сатушы (өндіруші) сатып алушыға өнімдер туралы қажетті және шынайы ақпаратты беріп, өнімдерді тиісінше таңдау мүмкіндігін қамтамасыз етуге міндетті. Өнімдер туралы ақпарат міндетті түрде тізімі Ресей Федерациясының заңнамасымен белгіленген мәліметтерді қамтуы тиіс.

Егер тұтынушы сатып алатын өнімдер әлдеқашан пайдаланылған немесе өнімдерде ақаулық (ақаулықтар) жойылған болса, тұтынушыға бұл туралы ақпарат берілуі тиіс.

Өнімдерді сату процесінің аясында төмендегі қауіпсіздік талаптары орындалуы тиіс:

- Сатушы сатып алушыға ұйымының фирмалық атауы, орналасқан жері (мекенжайы) және жұмыс режимі туралы мәліметтер беруге міндетті;
- Сауда бөлмелеріндегі өнімдердің сынамалары сатып алушыға бұйымдардағы жазбалармен танысуға мүмкіндік беруі және визуалды тексерістен басқа

бұйымдардың іске қосылуына әкелетін, сатып алушылар өз бетінше орындайтын ешқандай әрекеттерге жол бермеуі тиіс;

- Сатушы осы бұйымдардың белгіленген талаптарға сәйкестігінің растамасы, сертификаттардың немесе сәйкестік жөніндегі мәлімдемелердің бар болуы туралы ақпаратты сатып алушыға беруге міндетті;
- Идентификациялық сипаттары жоқ (жоғалған), жарамдылық мерзімі өтіп кеткен, бұзылу белгілері бар және пайдалану бойынша нұсқаулығы (кітапшасы), міндетті сәйкестік сертификаты немесе сәйкестік белгісі жоқ өнімдерді сатуға тыйым салынады.

Техникалық қызмет көрсету жоспары

Қорапты (17) тазалаңыз. Жұмыс кезінде қорапта жиналатын пластик немесе ағаш жоңқасын шығарып алыңыз. Электр құралын жүйелі түрде сығылған ауамен тазалап тұрыңыз.

Шара	Дәлел	Орындалуы
Қорапты (17) және қорап қалқанын (11) тазалаңыз.	Шеге қысылуына жол бермейді.	– Қорап/қорап қалқанының механизмін сығылған ауамен күн сайын тазалап тұрыңыз.
Іске қосу сақтандырғышының (15) тиісінше жұмыс істеуін қамтамасыз етіңіз.	Жұмыс қауіпсіздігін және электр құралының тиімді жұмыс істеуін қамтамасыз етеді.	– Іске қосу сақтандырғышының механизмін күн сайын сығылған ауамен тазалап тұрыңыз.

Ақаулықтарды жою

Мәселе	Себебі	Шешімі
Электр құралы жұмысқа дайын емес.	Аккумулятор зарядталмаған немесе аккумулятор бұзылған.	– Аккумуляторды толық зарядтаңыз немесе оны алмастырыңыз.
	Аккумулятор дұрыс орнатылмаған.	– Аккумулятордың тұтқаға тірелгенін қамтамасыз етіңіз.
	Аккумулятор температурасы тым жоғары немесе тым төмен.	– Аккумулятор оңтайлы жұмыс температурасына (қайта) жеткенше күтіңіз.
	Аккумулятор түйіспелері, қозғалтқыш немесе көтергіш магнит ластанған немесе бұзылған.	– Өкілетті Bosch қызмет көрсету орталығына хабарласыңыз. Сол жерде бөлшекті алмастырыңыз.
	Қорап (17) іші бос.	– Қорапты қайта жабдықтаңыз (қараңыз „Қорапты толтыру (A1–A2 суреттерін қараңыз)“, Бет 12).
	Іске қосу сақтандырғышы (15) қисайған.	– Өкілетті Bosch қызмет көрсету орталығына хабарласыңыз. Сол жерде бөлшекті алмастырыңыз.
	Электроника бұзылған.	– Өкілетті Bosch қызмет көрсету орталығына хабарласыңыз.
Пайдаланушы интерфейсі (6) ақаулы.		– Өкілетті Bosch қызмет көрсету орталығына хабарласыңыз.
	Электр құралы жұмысқа дайын, бірақ шегелер шығарылмай жатыр.	– Өкілетті Bosch қызмет көрсету орталығына хабарласыңыз. Сол жерде бөлшекті алмастырыңыз.
	Төмендегі құрамдас бөлшектердің ықтимал ақауы:	
	– Іске қосу құрылғысы (4)	
	– Таңба	
	– Қозғалтқыш	

Мәселе	Себебі	Шешімі
	<ul style="list-style-type: none"> – Электроника – Болат серіппе 	
	Бөгде заттар қағу механизмінде жиналды.	– Өкілетті Bosch қызмет көрсету орталығына хабарласыңыз. Сол жерде бөлшекті алмастырыңыз.
	Бөгде заттар ауызда (2) немесе қорапта (17) жиналды.	– Ауызды (2) немесе қорапты (17) тазалаңыз.
	Бір шеге итергіш каналда қысылып қалды.	– Қысылған жерді босатыңыз. (қараңыз „Қысылған жерлерді босату (E1–E2) суреттерін қараңыз“), Бет 13)
	Қорап қалқаны (11) ақаулы.	– Қажет болса, қорап қалқанын (11) тазалаңыз да, қораптың (17) ластанбағанына көз жеткізіңіз.
	Қорап қалқанының серіппесі тым әлсіз немесе бұзылған.	– Өкілетті Bosch қызмет көрсету орталығына хабарласыңыз. Сол жерде бөлшекті алмастырыңыз.
	Пайдаланылатын қағылатын заттар рұқсат етілмейді.	– Тек түпнұсқа керек-жарақтарды пайдаланыңыз. Тек "Техникалық деректер" кестесінде белгіленген қағылатын заттарды (шеге, қапсырма және т.б.) пайдалануға болады.
	Қорап (17) іші бос.	– Қорапты қайта жабдықтаңыз (қараңыз „Қорапты толтыру (A1–A2) суреттерін қараңыз“), Бет 12).
	Қате қағу реттілігі қолданылды.	<ul style="list-style-type: none"> – Қағу процесін жаңадан орындаңыз және бұл ретте дұрыс іске қосу реттілігін сақтаңыз. – Пайдаланушы интерфейсі арқылы іске қосу жүйесін өзгертіңіз.
Шегелер тым терең қағылып жатыр.	Тереңдік шектегіші тым терең реттелген.	– Тереңдік шектегішін қажетті тереңдікке дейін реттеңіз (қараңыз „Тереңдік шектегішін реттеу (D) суретін қараңыз“), Бет 13).
	Буфер тозған.	– Өкілетті Bosch қызмет көрсету орталығына хабарласыңыз. Сол жерде бөлшекті алмастырыңыз.
Шегелер қажетті тереңдікте қағылмай жатыр.	Аккумулятор зарядталмаған немесе аккумулятор бұзылған.	– Аккумуляторды толық зарядтаңыз немесе оны алмастырыңыз.
	Қағылатын заттар тым ұзын.	– Тек түпнұсқа керек-жарақтарды пайдаланыңыз. Тек "Техникалық деректер" кестесінде белгіленген қағылатын заттарды (шеге, қапсырма және т.б.) пайдалануға болады.
	Тереңдік шектегіші тым жоғары реттелген.	– Тереңдік шектегішін қажетті тереңдікке дейін реттеңіз (қараңыз „Тереңдік шектегішін реттеу (D) суретін қараңыз“), Бет 13).
Электр құралы шегелерді өткізіп жатыр немесе ырғағы тым жоғары.	Пайдаланылатын қағылатын заттар рұқсат етілмейді.	– Тек түпнұсқа керек-жарақтарды пайдаланыңыз. Тек "Техникалық

Мәселе	Себебі	Шешімі
		деректер" кестесінде белгіленген қағылатын заттарды (шеге, қапсырма және т.б.) пайдалануға болады.
	Қорап қалқанының серіппесі тым әлсіз немесе бұзылған.	– Өкілетті Bosch қызмет көрсету орталығына хабарласыңыз. Сол жерде бөлшекті алмастырыңыз.
Шегелер итергіш каналда жиі қысылып қалады.	Пайдаланылатын қағылатын заттар рұқсат етілмейді.	– Тек түпнұсқа керек-жарақтарды пайдаланыңыз. Тек "Техникалық деректер" кестесінде белгіленген қағылатын заттарды (шеге, қапсырма және т.б.) пайдалануға болады.
	Шегелер ескірген, шегелер арасындағы желім жапсыру күшінен айырылды.	– Жаңа шеге жолағын пайдаланыңыз
Шығарылған шегелер қисайған.	Таңба зақымдалған.	– Өкілетті Bosch қызмет көрсету орталығына хабарласыңыз. Сол жерде бөлшекті алмастырыңыз.
	Шегеқаққыш машина рұқсат етілмеген материал (мысалы, бетон, тас) үшін пайдаланылған.	– Шегеқаққыш машинаны тек рұқсат етілген материал үшін пайдаланыңыз. (қараңыз „Мақсаты бойынша қолдану“, Бет 9)

Тұтынушыға қызмет көрсету және пайдалану кеңестері

Қазақстан Тұтынушыларға кеңес беру және шағымдарды қабылдау орталығы:

Роберт Бош (Robert Bosch) ЖШС
050012 Алматы қ.,
Қазақстан Республикасы
Мұратбаев к-сі, 180
"Гермес" БО, 7 қабат
Тел.: +7 (727) 331 86 00
Тел.: 8 8000 700 270

Сұрақтар қою және қосалқы бөлшектерге тапсырыс беру кезінде міндетті түрде өнімнің фирмалық тақтайшасындағы 10 таңбалы өнім нөмірін беріңіз.

Электр құралы кепілді пайдалану мерзімінің ішінде өндірушінің кесірінен істен шыққан жағдайда, өнім иесі төмендегі шарттар орындалғанда кепілдік бойынша тегін жөндеуге құқылы болады:

- механикалық зақымдардың жоқтығы;
- пайдалану бойынша нұсқаулық талаптарының бұзылу белгілерінің жоқтығы;
- пайдалану бойынша нұсқаулықта сатушының сату туралы белгісінің және сатып алушы қолтаңбасының бар болуы;
- электр құралы сериялық нөмірінің және кепілдік талонындағы сериялық нөмірдің сәйкестігі;
- біліксіз жөндеу белгілерінің жоқтығы.

Кепілдік төмендегі жағдайларда қолданылмайды:

- форс-мажор жағдайларына байланысты кез келген сынықтар;
- барлық электр құралдарындағыдай электр құралының қалыпты тозуы.

Жалғағыш контактілер, сымдар, қылшақтар және т.б. сияқты құрал бөліктерінің қызмет ету мерзімін қысқартатын қалыпты тозу нәтижесінде қажеттілігі туындаған жөндеу кепілдік аясына кірмейді:

- табиғи тозу (ресурстың толық пайдаланылуы);
- қате орнату, рұқсатсыз модификациялау, қате қолдану, қызмет көрсету немесе сақтау ережелерін бұзу нәтижесінде істен шыққан жабдық пен оның бөліктері;
- электр құралына артық жүктеме түскеннен орын алған ақаулар. (Құралға артық жүктеме түсудің шартсыз белгілеріне мыналар жатады: құбылу түсінің пайда болуы немесе электр құралы бөліктері мен түйіндерінің деформациясы немесе қорытылуы, жоғары температура әсерінен электр қозғалтқышындағы сымдар оқшаулағышының қараюы немесе көмірленуі.)

Кәдеге жарату

Электр құралдарды, аккумуляторларды, керек-жарақтарды және орау материалдарын экологиялық тұрғыдан дұрыс утилизациялауға тапсыру керек.



Электр құралдарды және аккумуляторларды/батареяларды үй қоқысына тастамаңыз!

Тек қана ЕО елдері үшін:

Пайдалануға әрі қарай жарамайтын электрлік және электрондық құрылғыларды немесе пайдаланылған аккумуляторларды/батареяларды бөлек жинау және қоршаған орта үшін қауіпсіз жолмен кәдеге жарату керек. Белгіленген қоқыс жинау жүйелерін пайдаланыңыз. Қате жолмен кәдеге жарату құрылғы құрамындағы қауіпті болуы мүмкін заттерге байланысты қоршаған орта мен денсаулық үшін қауіпті болуы мүмкін.

(ЕО) 2023/2854 регламентіне сәйкес өнім деректері туралы ақпарат

Желіге қосылған өнімдер немесе қосылған қызметтер оларды пайдалану кезінде деректерді жасайды. Келесі тарауларда өнім туралы жасалған деректер және өнім деректеріне қалай қол жеткізуге болатыны туралы ақпарат берілген.

Өнім деректерінің түрі

Өнім пайдаланылған кезде келесі деректер түрлерін жасай алады. Жасалған нақты деректер өнімнің ағымжағы қолданылуына байланысты.

- Істен шығу және қорғау процестері
- Батарея элементтері туралы ақпарат
- Зарядтау туралы ақпарат

Өнім деректерін хаттамалау

Өнім деректерін жинау және деректерді сақтау туралы ақпарат:

- 4 кБ шамасынан аз өнім деректері хаттамаланады.
- Өнім қосылған кезде өнім туралы деректерді құрылғыда сақтай алады.

Деректерге қол жеткізу және деректер пішімі

Пайдаланушы деректерді қалай шақыруға немесе алуға болатындығы туралы ақпарат:

- Пайдаланушы өнімді Bosch қызмет көрсету орталығына жіберсе, пайдаланушы ЕО ішінде өнім деректерін Bosch Power Tools қызметі (электрондық мекенжай: **PT-Service.EU-DataAct@de.bosch.com**) арқылы сұрата алады.
- Деректер жалпы қолданыстағы және машина оқи алатын пішімде (мысалы, JSON) беріледі.

Legal Information and Licenses

GCE-Math, commit:

8422f5307b0498d09cf626f38acb03fe9f1efd94

License ID: Apache-2.0

Copyright: Copyright 2016-2023 Keith O'Hara
Licensed under the Apache License, Version 2.0 (the "License"); you may not use this file except in compliance with the License
You may obtain a copy of the License at
<http://www.apache.org/licenses/LICENSE-2.0>
Unless required by applicable law or agreed to in writing, software distributed under the License is distributed on an "AS IS" BASIS, WITHOUT WARRANTIES OR CONDITIONS OF ANY KIND, either express or implied.

License Text Reference: LICENSE_REF_1

CMSIS_5, v5.9.0

License ID: Apache-2.0

Copyright 2009-2020 Arm Limited. All rights reserved.
Licensed under the Apache License, Version 2.0 (the "License"); you may not use this file except in compliance with the License.
You may obtain a copy of the License at
<http://www.apache.org/licenses/LICENSE-2.0>
Unless required by applicable law or agreed to in writing, software distributed under the License is distributed on an "AS IS" BASIS, WITHOUT WARRANTIES OR CONDITIONS OF ANY KIND, either express or implied. See the License for the specific language governing permissions and limitations under the License.

License Text Reference: LICENSE_REF_1

Infineon TLE987x DFP, v1.4.6

License ID: BSD-3-Clause

Copyright: Copyright (c) 2015-2017, Infineon Technologies AG. All rights reserved.

License Text Reference: LICENSE_REF_2

Libfixmath, commit:

24488b16cc0359daada0682a9bd3a11a801d0a01

License ID: MIT

Copyright: Copyright (c) 2011-2021 Flatmush
<Flatmush@gmail.com>, Petteri Aimonen
<Petteri.Aimonen@gmail.com>, & libfixmath AUTHORS

License Text Reference: LICENSE_REF_3

MFixedPoint, v8.0.2

License ID: MIT

Copyright: Copyright 2018 Geoffrey Hunter

License Text Reference: LICENSE_REF_3

tiny-AES-c, commit:

f06ac37fc31dfdac2e0d9bec83f90d5663c319b

License ID: Unlicense

Copyright: Copyright 2021 kokke

License Text Reference: LICENSE_REF_4

picolibc, v1.8.8

License Name: picolibc software licenses

License Text Reference: LICENSE_REF_5

LICENSE_REF_1:

Apache License

Version 2.0, January 2004

<http://www.apache.org/licenses/>

TERMS AND CONDITIONS FOR USE, REPRODUCTION, AND DISTRIBUTION

1. Definitions.

"License" shall mean the terms and conditions for use, reproduction, and distribution as defined by Sections 1 through 9 of this document.

"Licensor" shall mean the copyright owner or entity authorized by the copyright owner that is granting the License.

"Legal Entity" shall mean the union of the acting entity and all other entities that control, are controlled by, or are under common control with that entity. For the purposes of this definition, "control" means (i) the power, direct or indirect, to cause the direction or management of such entity, whether by contract or otherwise, or (ii) ownership of fifty percent (50%) or more of the outstanding shares, or (iii) beneficial ownership of such entity.

"You" (or "Your") shall mean an individual or Legal Entity exercising permissions granted by this License.

"Source" form shall mean the preferred form for making modifications, including but not limited to software source code, documentation source, and configuration files.

"Object" form shall mean any form resulting from mechanical transformation or translation of a Source form, including but not limited to compiled object code, generated documentation, and conversions to other media types.

"Work" shall mean the work of authorship, whether in Source or Object form, made available under the License, as indicated by a copyright notice that is included in or attached to the work (an example is provided in the Appendix below).

"Derivative Works" shall mean any work, whether in Source or Object form, that is based on (or derived from) the Work and for which the editorial revisions, annotations, elaborations, or other modifications represent, as a whole, an original work of authorship. For the purposes of this License, Derivative Works shall not include works that remain separable from, or merely link (or bind by name) to the interfaces of, the Work and Derivative Works thereof.

"Contribution" shall mean any work of authorship, including the original version of the Work and any modifications or additions to that Work or Derivative Works thereof, that is intentionally submitted to Licensor for inclusion in the Work by the copyright owner or by an individual or Legal Entity authorized to submit on behalf of the copyright owner. For the purposes of this definition, "submitted" means any form of electronic, verbal, or written communication sent to the Licensor or its representatives, including but not limited to communication on electronic mailing lists, source code control systems, and issue tracking systems that are managed by, or on behalf of, the Licensor for the purpose of discussing and improving the Work, but excluding communication that is conspicuously marked or otherwise designated in writing by the copyright owner as "Not a Contribution."

"Contributor" shall mean Licensor and any individual or Legal Entity on behalf of whom a Contribution has been received by Licensor and subsequently incorporated within the Work.

- Grant of Copyright License. Subject to the terms and conditions of this License, each Contributor hereby grants to You a perpetual, worldwide, non-exclusive, no-charge, royalty-free, irrevocable copyright license to reproduce, prepare Derivative Works of, publicly display, publicly perform, sublicense, and distribute the Work and such Derivative Works in Source or Object form.

3. Grant of Patent License. Subject to the terms and conditions of this License, each Contributor hereby grants to You a perpetual, worldwide, non-exclusive, no-charge, royalty-free, irrevocable (except as stated in this section) patent license to make, have made, use, offer to sell, sell, import, and otherwise transfer the Work, where such license applies only to those patent claims licensable by such Contributor that are necessarily infringed by their Contribution(s) alone or by combination of their Contribution(s) with the Work to which such Contribution(s) was submitted. If You institute patent litigation against any entity (including a cross-claim or counterclaim in a lawsuit) alleging that the Work or a Contribution incorporated within the Work constitutes direct or contributory patent infringement, then any patent licenses granted to You under this License for that Work shall terminate as of the date such litigation is filed.
4. Redistribution. You may reproduce and distribute copies of the Work or Derivative Works thereof in any medium, with or without modifications, and in Source or Object form, provided that You meet the following conditions:

- (a) You must give any other recipients of the Work or Derivative Works a copy of this License; and
- (b) You must cause any modified files to carry prominent notices stating that You changed the files; and
- (c) You must retain, in the Source form of any Derivative Works that You distribute, all copyright, patent, trademark, and attribution notices from the Source form of the Work, excluding those notices that do not pertain to any part of the Derivative Works; and
- (d) If the Work includes a "NOTICE" text file as part of its distribution, then any Derivative Works that You distribute must include a readable copy of the attribution notices contained within such NOTICE file, excluding those notices that do not pertain to any part of the Derivative Works, in at least one of the following places: within a NOTICE text file distributed as part of the Derivative Works; within the Source form or documentation, if provided along with the Derivative Works; or, within a display generated by the Derivative Works, if and wherever such third-party notices normally appear. The contents of the NOTICE file are for informational purposes only and do not modify the License. You may add Your own attribution notices within Derivative Works that You distribute, alongside or as an addendum to the NOTICE text from the Work, provided that such additional attribution notices cannot be construed as modifying the License.

You may add Your own copyright statement to Your modifications and may provide additional or different license terms and conditions for use, reproduction, or distribution of Your modifications, or for any such Derivative Works as a whole, provided Your use, reproduction, and distribution of the Work otherwise complies with the conditions stated in this License.

5. Submission of Contributions. Unless You explicitly state otherwise, any Contribution intentionally submitted for inclusion in the Work by You to the Licensor shall be under the terms and conditions of this License, without any additional terms or conditions.
6. Trademarks. This License does not grant permission to use the trade names, trademarks, service marks, or product names of the Licensor, except as required for reasonable and customary use in describing the origin of the Work and reproducing the content of the NOTICE file.
7. Disclaimer of Warranty. Unless required by applicable law or agreed to in writing, Licensor provides the Work (and each Contributor provides its Contributions) on an "AS IS" BASIS, WITHOUT WARRANTIES OR CONDITIONS OF ANY KIND, either express or implied, including, without limitation, any warranties or conditions of TITLE, NON-INFRINGEMENT, MERCHANTABILITY, or FITNESS FOR A PARTICULAR PURPOSE. You are solely

responsible for determining the appropriateness of using or redistributing the Work and assume any risks associated with Your exercise of permissions under this License.

8. Limitation of Liability. In no event and under no legal theory, whether in tort (including negligence), contract, or otherwise, unless required by applicable law (such as deliberate and grossly negligent acts) or agreed to in writing, shall any Contributor be liable to You for damages, including any direct, indirect, special, incidental, or consequential damages of any character arising as a result of this License or out of the use or inability to use the Work (including but not limited to damages for loss of goodwill, work stoppage, computer failure or malfunction, or any and all other commercial damages or losses), even if such Contributor has been advised of the possibility of such damages.
9. Accepting Warranty or Additional Liability. While redistributing the Work or Derivative Works thereof, You may choose to offer, and charge a fee for, acceptance of support, warranty, indemnity, or other liability obligations and/or rights consistent with this License. However, in accepting such obligations, You may act only on Your own behalf and on Your sole responsibility, not on behalf of any other Contributor, and only if You agree to indemnify, defend, and hold each Contributor harmless for any liability incurred by, or claims asserted against, such Contributor by reason of your accepting any such warranty or additional liability.

END OF TERMS AND CONDITIONS

LICENSE_REF_2:

Redistribution and use in source and binary forms, with or without modification, are permitted provided that the following conditions are met:

Redistributions of source code must retain the above copyright notice, this list of conditions and the following disclaimer.

Redistributions in binary form must reproduce the above copyright notice, this list of conditions and the following disclaimer in the documentation and/or other materials provided with the distribution.

Neither the name of the copyright holders nor the names of its contributors may be used to endorse or promote products derived from this software without specific prior written permission.

THIS SOFTWARE IS PROVIDED BY THE COPYRIGHT HOLDERS AND CONTRIBUTORS "AS IS" AND ANY EXPRESS OR IMPLIED WARRANTIES, INCLUDING, BUT NOT LIMITED TO, THE IMPLIED WARRANTIES OF MERCHANTABILITY AND FITNESS FOR A PARTICULAR PURPOSE ARE DISCLAIMED. IN NO EVENT SHALL THE COPYRIGHT HOLDER OR CONTRIBUTORS BE LIABLE FOR ANY DIRECT, INDIRECT, INCIDENTAL, SPECIAL, EXEMPLARY, OR CONSEQUENTIAL DAMAGES (INCLUDING, BUT NOT LIMITED TO, PROCUREMENT OF SUBSTITUTE GOODS OR SERVICES; LOSS OF USE, DATA, OR PROFITS; OR BUSINESS INTERRUPTION) HOWEVER CAUSED AND ON ANY THEORY OF LIABILITY, WHETHER IN CONTRACT, STRICT LIABILITY, OR TORT (INCLUDING NEGLIGENCE OR OTHERWISE) ARISING IN ANY WAY OUT OF THE USE OF THIS SOFTWARE, EVEN IF ADVISED OF THE POSSIBILITY OF SUCH DAMAGE.

LICENSE_REF_3:

Permission is hereby granted, free of charge, to any person obtaining a copy of this software and associated documentation files (the "Software"), to deal in the Software without restriction, including without limitation the rights to use, copy, modify, merge, publish, distribute, sublicense, and/or sell copies of the Software, and to permit persons to whom the Software is furnished to do so, subject to the following conditions:

The above copyright notice and this permission notice (including the next paragraph) shall be included in all copies or substantial portions of the Software.

THE SOFTWARE IS PROVIDED "AS IS", WITHOUT WARRANTY OF ANY KIND, EXPRESS OR IMPLIED, INCLUDING BUT NOT LIMITED TO THE

WARRANTIES OF MERCHANTABILITY, FITNESS FOR A PARTICULAR PURPOSE AND NONINFRINGEMENT. IN NO EVENT SHALL THE AUTHORS OR COPYRIGHT HOLDERS BE LIABLE FOR ANY CLAIM, DAMAGES OR OTHER LIABILITY, WHETHER IN AN ACTION OF CONTRACT, TORT OR OTHERWISE, ARISING FROM, OUT OF OR IN CONNECTION WITH THE SOFTWARE OR THE USE OR OTHER DEALINGS IN THE SOFTWARE.

LICENSE_REF_4:

This is free and unencumbered software released into the public domain.

Anyone is free to copy, modify, publish, use, compile, sell, or distribute this software, either in source code form or as a compiled binary, for any purpose, commercial or non-commercial, and by any means.

In jurisdictions that recognize copyright laws, the author or authors of this software dedicate any and all copyright interest in the software to the public domain. We make this dedication for the benefit of the public at large and to the detriment of our heirs and successors. We intend this dedication to be an overt act of relinquishment in perpetuity of all present and future rights to this software under copyright law.

THE SOFTWARE IS PROVIDED "AS IS", WITHOUT WARRANTY OF ANY KIND, EXPRESS OR IMPLIED, INCLUDING BUT NOT LIMITED TO THE WARRANTIES OF MERCHANTABILITY, FITNESS FOR A PARTICULAR PURPOSE AND NONINFRINGEMENT.

IN NO EVENT SHALL THE AUTHORS BE LIABLE FOR ANY CLAIM, DAMAGES OR OTHER LIABILITY, WHETHER IN AN ACTION OF CONTRACT, TORT OR OTHERWISE, ARISING FROM, OUT OF OR IN CONNECTION WITH THE SOFTWARE OR THE USE OR OTHER DEALINGS IN THE SOFTWARE.

For more information, please refer to <http://unlicense.org/>

LICENSE_REF_5:

Contains code from projects picolibc under the following licenses:

(1) Copyright (c) 2001 Mike Barcroft <mike@FreeBSD.org> All rights reserved.

(2) Copyright 2002 Jeff Johnston <jjohnstn@redhat.com>

Redistribution and use in source and binary forms, with or without modification, are permitted provided that the following conditions are met:

1. Redistributions of source code must retain the above copyright notice, this list of conditions and the following disclaimer.
2. Redistributions in binary form must reproduce the above copyright notice, this list of conditions and the following disclaimer in the documentation and/or other materials provided with the distribution.

THIS SOFTWARE IS PROVIDED BY THE AUTHOR AND CONTRIBUTORS "AS IS" AND ANY EXPRESS OR IMPLIED WARRANTIES, INCLUDING, BUT NOT LIMITED TO, THE IMPLIED WARRANTIES OF MERCHANTABILITY AND FITNESS FOR A PARTICULAR PURPOSE ARE DISCLAIMED. IN NO EVENT SHALL THE AUTHOR OR CONTRIBUTORS BE LIABLE FOR ANY DIRECT, INDIRECT, INCIDENTAL, SPECIAL, EXEMPLARY, OR CONSEQUENTIAL DAMAGES (INCLUDING, BUT NOT LIMITED TO, PROCUREMENT OF SUBSTITUTE GOODS OR SERVICES; LOSS OF USE, DATA, OR PROFITS; OR BUSINESS INTERRUPTION) HOWEVER CAUSED AND ON ANY THEORY OF LIABILITY, WHETHER IN CONTRACT, STRICT LIABILITY, OR TORT (INCLUDING NEGLIGENCE OR OTHERWISE) ARISING IN ANY WAY OUT OF THE USE OF THIS SOFTWARE, EVEN IF ADVISED OF THE POSSIBILITY OF SUCH DAMAGE.

(3) Copyright 2019, 2020, 2021, 2024 Keith Packard Stephen Street

(4) Copyright 1997 Nick Clifton, Cygnus Solutions

Redistribution and use in source and binary forms, with or without modification, are permitted provided that the following conditions are met:

1. Redistributions of source code must retain the above copyright notice, this list of conditions and the following disclaimer.
2. Redistributions in binary form must reproduce the above copyright notice, this list of conditions and the following disclaimer in the documentation and/or other materials provided with the distribution.
3. Neither the name of the copyright holder nor the names of its contributors may be used to endorse or promote products derived from this software without specific prior written permission.

THIS SOFTWARE IS PROVIDED BY THE COPYRIGHT HOLDERS AND CONTRIBUTORS "AS IS" AND ANY EXPRESS OR IMPLIED WARRANTIES, INCLUDING, BUT NOT LIMITED TO, THE IMPLIED WARRANTIES OF MERCHANTABILITY AND FITNESS FOR A PARTICULAR PURPOSE ARE DISCLAIMED. IN NO EVENT SHALL THE COPYRIGHT HOLDER OR CONTRIBUTORS BE LIABLE FOR ANY DIRECT, INDIRECT, INCIDENTAL, SPECIAL, EXEMPLARY, OR CONSEQUENTIAL DAMAGES INCLUDING, BUT NOT LIMITED TO, PROCUREMENT OF SUBSTITUTE GOODS OR SERVICES; LOSS OF USE, DATA, OR PROFITS; OR BUSINESS INTERRUPTION) HOWEVER CAUSED AND ON ANY THEORY OF LIABILITY, WHETHER IN CONTRACT, STRICT LIABILITY, OR TORT (INCLUDING NEGLIGENCE OR OTHERWISE) ARISING IN ANY WAY OUT OF THE USE OF THIS SOFTWARE, EVEN IF ADVISED OF THE POSSIBILITY OF SUCH DAMAGE.

(5) Copyright 2024, Synopsys, Inc.

Redistribution and use in source and binary forms, with or without modification, are permitted provided that the following conditions are met:

1. Redistributions of source code must retain the above copyright notice, this list of conditions and the following disclaimer.
2. Redistributions in binary form must reproduce the above copyright notice, this list of conditions and the following disclaimer in the documentation and/or other materials provided with the distribution.
3. Neither the name of the Synopsys, Inc., nor the names of its contributors may be used to endorse or promote products derived from this software without specific prior written permission.

THIS SOFTWARE IS PROVIDED BY THE COPYRIGHT HOLDERS AND CONTRIBUTORS "AS IS" AND ANY EXPRESS OR IMPLIED WARRANTIES, INCLUDING, BUT NOT LIMITED TO, THE IMPLIED WARRANTIES OF MERCHANTABILITY AND FITNESS FOR A PARTICULAR PURPOSE ARE DISCLAIMED. IN NO EVENT SHALL THE COPYRIGHT HOLDER OR CONTRIBUTORS BE LIABLE FOR ANY DIRECT, INDIRECT, INCIDENTAL, SPECIAL, EXEMPLARY, OR CONSEQUENTIAL DAMAGES (INCLUDING, BUT NOT LIMITED TO, PROCUREMENT OF SUBSTITUTE GOODS OR SERVICES; LOSS OF USE, DATA, OR PROFITS; OR BUSINESS INTERRUPTION) HOWEVER CAUSED AND ON ANY THEORY OF LIABILITY, WHETHER IN CONTRACT, STRICT LIABILITY, OR TORT (INCLUDING NEGLIGENCE OR OTHERWISE) ARISING IN ANY WAY OUT OF THE USE OF THIS SOFTWARE, EVEN IF ADVISED OF THE POSSIBILITY OF SUCH DAMAGE.

(6) Copyright (c) 1983, 1993 The Regents of the University of California.

All rights reserved.

Redistribution and use in source and binary forms, with or without modification, are permitted provided that the following conditions are met:

1. Redistributions of source code must retain the above copyright notice, this list of conditions and the following disclaimer.
2. Redistributions in binary form must reproduce the above copyright notice, this list of conditions and the following disclaimer in the documentation and/or other materials provided with the distribution.
3. Neither the name of the University nor the names of its contributors may be used to endorse or promote products derived from this software without specific prior written permission.

THIS SOFTWARE IS PROVIDED BY THE REGENTS AND CONTRIBUTORS ``AS IS'' AND ANY EXPRESS OR IMPLIED WARRANTIES, INCLUDING, BUT NOT LIMITED TO, THE IMPLIED WARRANTIES OF MERCHANTABILITY AND FITNESS FOR A PARTICULAR PURPOSE ARE DISCLAIMED. IN NO EVENT SHALL THE REGENTS OR CONTRIBUTORS BE LIABLE FOR ANY DIRECT, INDIRECT, INCIDENTAL, SPECIAL, EXEMPLARY, OR CONSEQUENTIAL DAMAGES (INCLUDING, BUT NOT LIMITED TO, PROCUREMENT OF SUBSTITUTE GOODS OR SERVICES; LOSS OF USE, DATA, OR PROFITS; OR BUSINESS INTERRUPTION) HOWEVER CAUSED AND ON ANY THEORY OF LIABILITY, WHETHER IN CONTRACT, STRICT LIABILITY, OR TORT (INCLUDING NEGLIGENCE OR OTHERWISE) ARISING IN ANY WAY OUT OF THE USE OF THIS SOFTWARE, EVEN IF ADVISED OF THE POSSIBILITY OF SUCH DAMAGE.

(7) Copyright 2009-2015 ARM Ltd

Redistribution and use in source and binary forms, with or without modification, are permitted provided that the following conditions are met:

1. Redistributions of source code must retain the above copyright notice, this list of conditions and the following disclaimer.
2. Redistributions in binary form must reproduce the above copyright notice, this list of conditions and the following disclaimer in the documentation and/or other materials provided with the distribution.
3. The name of the company may not be used to endorse or promote products derived from this software without specific prior written permission.

THIS SOFTWARE IS PROVIDED BY ARM LTD ``AS IS'' AND ANY EXPRESS OR IMPLIED WARRANTIES, INCLUDING, BUT NOT LIMITED TO, THE IMPLIED WARRANTIES OF MERCHANTABILITY AND FITNESS FOR A PARTICULAR PURPOSE ARE DISCLAIMED. IN NO EVENT SHALL ARM LTD BE LIABLE FOR ANY DIRECT, INDIRECT, INCIDENTAL, SPECIAL, EXEMPLARY, OR CONSEQUENTIAL DAMAGES (INCLUDING, BUT NOT LIMITED TO, PROCUREMENT OF SUBSTITUTE GOODS OR SERVICES; LOSS OF USE, DATA, OR PROFITS; OR BUSINESS INTERRUPTION) HOWEVER CAUSED AND ON ANY THEORY OF LIABILITY, WHETHER IN CONTRACT, STRICT LIABILITY, OR TORT (INCLUDING NEGLIGENCE OR OTHERWISE) ARISING IN ANY WAY OUT OF THE USE OF THIS SOFTWARE, EVEN IF ADVISED OF THE POSSIBILITY OF SUCH DAMAGE.

(8) Copyright 2009-2015 Linaro Limited

Redistribution and use in source and binary forms, with or without modification, are permitted provided that the following conditions are met:

Redistributions of source code must retain the above copyright notice, this list of conditions and the following disclaimer.

Redistributions in binary form must reproduce the above copyright notice, this list of conditions and the following disclaimer in the documentation and/or other materials provided with the distribution.

Neither the name of Linaro Limited nor the names of its contributors may be used to endorse or promote products derived from this software without specific prior written permission.

THIS SOFTWARE IS PROVIDED BY THE COPYRIGHT HOLDERS AND CONTRIBUTORS AS IS AND ANY EXPRESS OR IMPLIED WARRANTIES, INCLUDING, BUT NOT LIMITED TO, THE IMPLIED WARRANTIES OF MERCHANTABILITY AND FITNESS FOR A PARTICULAR PURPOSE ARE DISCLAIMED. IN NO EVENT SHALL THE COPYRIGHT HOLDER OR CONTRIBUTORS BE LIABLE FOR ANY DIRECT, INDIRECT, INCIDENTAL, SPECIAL, EXEMPLARY, OR CONSEQUENTIAL DAMAGES (INCLUDING, BUT NOT LIMITED TO, PROCUREMENT OF SUBSTITUTE GOODS OR SERVICES; LOSS OF USE, DATA, OR PROFITS; OR BUSINESS INTERRUPTION) HOWEVER CAUSED AND ON ANY THEORY OF LIABILITY, WHETHER IN CONTRACT, STRICT LIABILITY, OR TORT (INCLUDING NEGLIGENCE OR OTHERWISE) ARISING IN ANY WAY OUT OF THE USE OF THIS SOFTWARE, EVEN IF ADVISED OF THE POSSIBILITY OF SUCH DAMAGE.

(9) Copyright 1994 Cygnus Support

Redistribution and use in source and binary forms are permitted provided that the above copyright notice and this paragraph are duplicated in all such forms and that any documentation, and/or other materials related to such distribution and use acknowledge that the software was developed at Cygnus Support, Inc. Cygnus Support, Inc. may not be used to endorse or promote products derived from this software without specific prior written permission.

THIS SOFTWARE IS PROVIDED ``AS IS'' AND WITHOUT ANY EXPRESS OR IMPLIED WARRANTIES, INCLUDING, WITHOUT LIMITATION, THE IMPLIED WARRANTIES OF MERCHANTABILITY AND FITNESS FOR A PARTICULAR PURPOSE.

WARRANTY DISCLAIMER

This product contains Open Source Software components which underlie Open Source Software Licenses. Please note that Open Source Licenses contain disclaimer clauses. The text of the Open Source Licenses that apply are included in this manual under "Legal Information and Licenses".

Servicekontakte
Service Contacts
Contacts de Service
Contactos de Servicio



<https://www.bosch-pt.com/serviceaddresses>

Garantiebedingungen
Guarantee Conditions
Conditions de Garantie
Condiciones de Garantía



<https://www.bosch-pt.com/guarantee/202601>