



PRO

GNH18V-50-2M

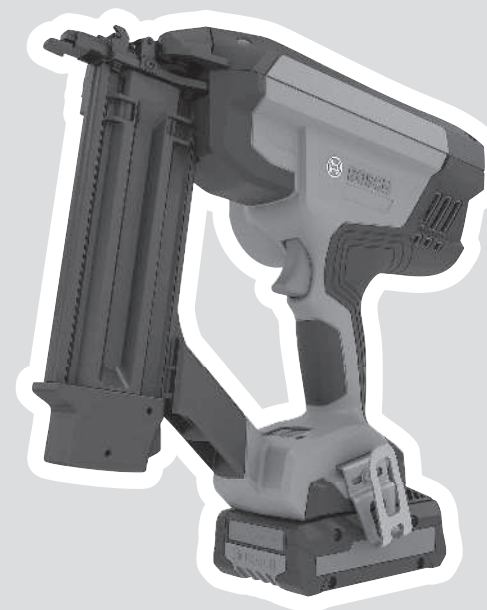
Robert Bosch Power Tools GmbH
70538 Stuttgart
GERMANY

www.bosch-pt.com

1 609 92A C7P (2026.03) TAG / 21



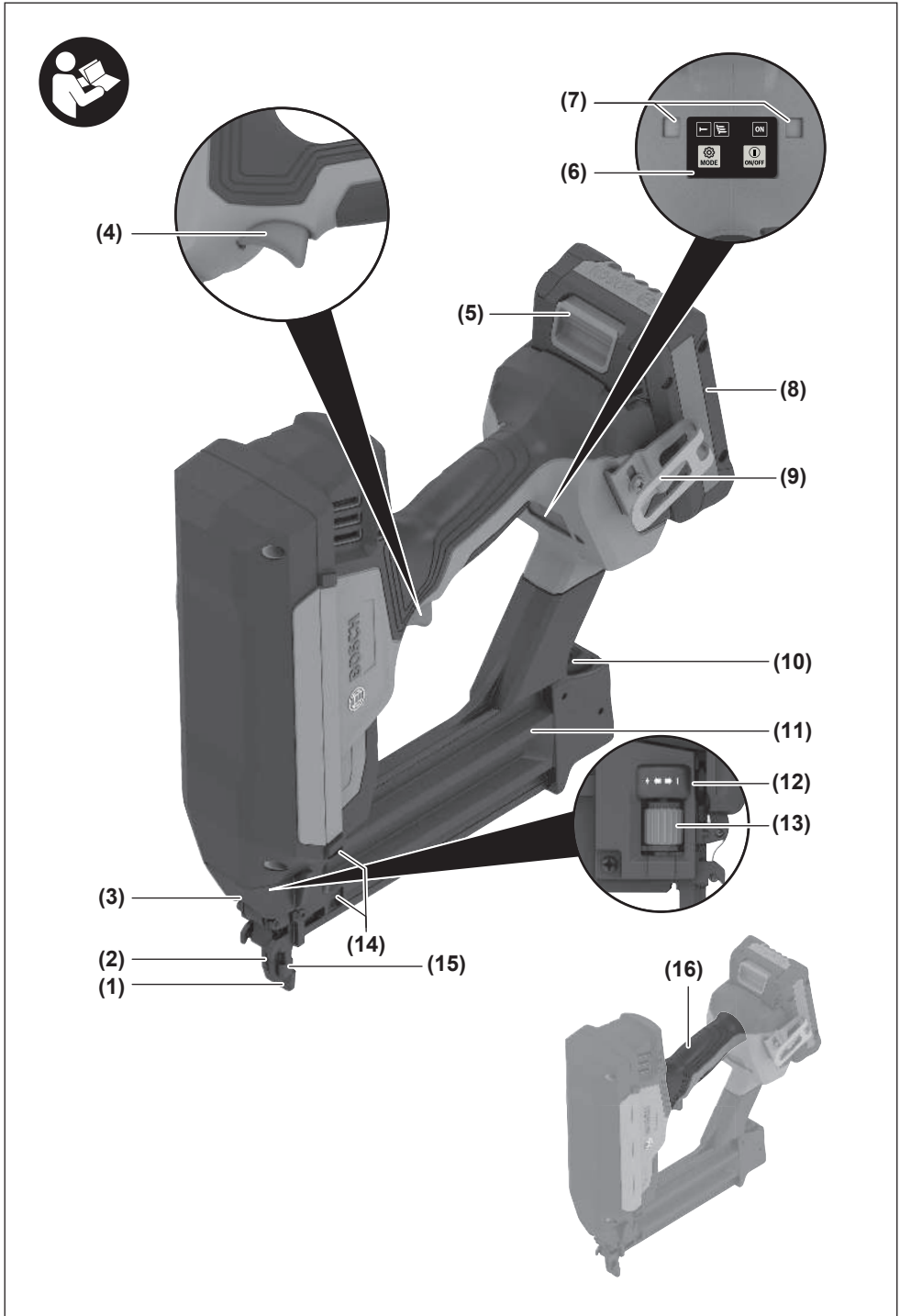
1 609 92A C7P

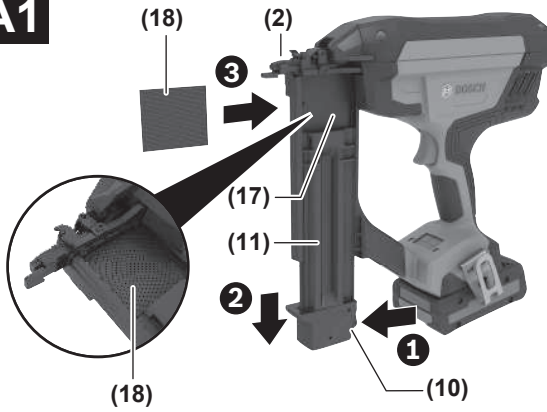
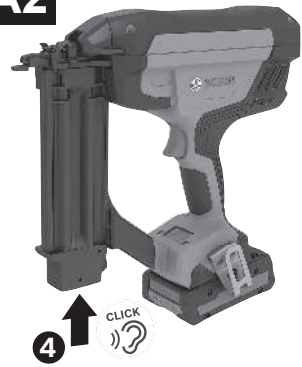
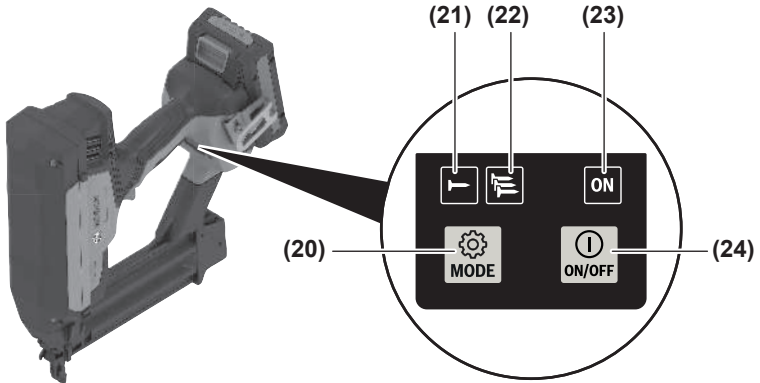
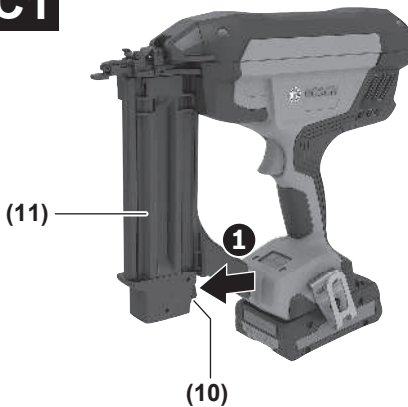
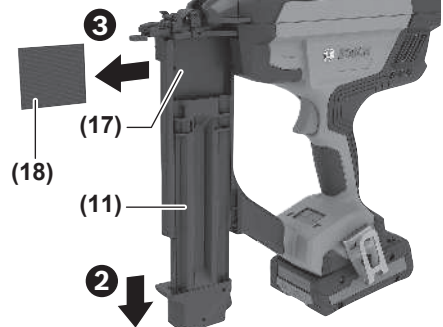


no Original driftsinstruks







A1**A2****B****C1****C2**



Norsk

Sikkerhetsanvisninger

Generelle sikkerhetsanvisninger for elektroverktøy

⚠ ADVARSEL Les alle sikkerhetsanvisningene, instruksjonene, illustrasjonene og

spesifikasjonene som følger med dette

elektroverktøyet. Manglende overholdelse av anvisningene nedenfor kan medføre elektrisk støt, brann og/eller alvorlige personskader.

Ta godt vare på alle advarslene og all informasjonen.

Med begrepet "elektroverktøy" i advarslene menes nettdrevne (med ledning) elektroverktøy eller batteridrevne (uten ledning) elektroverktøy.

Sikkerhet på arbeidsplassen

- ▶ **Sørg for at arbeidsplassen til enhver tid er ryddig og har god belysning.** Rot eller dårlig lys innebærer stor fare for uhell.
- ▶ **Bruk ikke elektroverktøy i eksplosjonsfarlige omgivelser, for eksempel der det finnes brennbare væsker, gasser eller støv.** Elektroverktøy lager gnister som kan antenne støv eller damp.
- ▶ **Hold barn og andre personer unna når et elektroverktøy brukes.** Hvis du blir forstyrret under arbeidet, kan du miste kontrollen over elektroverktøyet.

Elektrisk sikkerhet

- ▶ **Elektroverktøy må ikke utsettes for regn eller fuktighet.** Dersom det kommer vann i et elektroverktøy, øker risikoen for elektriske støt.

Personsikkerhet

- ▶ **Vær oppmerksom, følg med på det du gjør og utvis sunn fornuft når du arbeider med et elektroverktøy. Ikke bruk elektroverktøy når du er trøtt eller er påvirket av alkohol eller andre rusmidler eller medikamenter.** Et øyeblikks uoppmerksomhet ved bruk av elektroverktøyet kan føre til alvorlige personskader.
- ▶ **Bruk personlig verneutstyr. Bruk alltid øyebeskyttelse.** Bruk av egnet personlig sikkerhetsutstyr som støvmaske, sklislisire arbeidssko, hjelm eller hørselvern reduserer risikoen for skader.
- ▶ **Unngå utilsiktet start. Forviss deg om at elektroverktøyet er slått av før du kobler det til strømkilden og/eller batteriet, løfter det opp eller bærer det.** Hvis du holder fingeren på bryteren når du bærer elektroverktøyet eller kobler elektroverktøyet til strømmen i innkoblet tilstand, kan dette føre til uhell.
- ▶ **Fjern innstillingsverktøy eller skrunøkler før du slår på elektroverktøyet.** Et verktøy eller en nøkkel som befinner seg i en roterende verktøydell, kan føre til personskader.

- ▶ **Unngå en unormal kroppsholdning. Sørg for å stå riktig og stødig.** Dermed kan du kontrollere elektroverktøyet bedre i uventede situasjoner.
- ▶ **Bruk egnede klær. Ikke bruk vide klær eller smykker. Hold hår og klær unna deler som beveger seg.** Løstsittende tøy, smykker eller langt hår kan komme inn i deler som beveger seg.
- ▶ **Hvis det kan monteres støvavsugs- og oppsamlingsinnretninger, må du forvise deg om at disse er tilkoblet og brukes riktig.** Bruk av et støvavsug reduserer fare på grunn av støv.
- ▶ **Selv om du begynner å bli vant til å bruke verktøyet, må du ikke bli uoppmerksom og ignorere sikkerhetsreglene for verktøyet.** En uforsiktig handling kan forårsake alvorlig personskade i løpet av et brøkdels sekund.

Omhyggelig bruk og håndtering av elektroverktøy

- ▶ **Ikke overbelast elektroverktøyet. Bruk et elektroverktøy som er beregnet for arbeidsoppgaven.** Med et passende elektroverktøy arbeider du bedre og sikrere i det angitte effektområdet.
- ▶ **Ikke bruk elektroverktøyet hvis av/på-bryteren er defekt.** Et elektroverktøy som ikke lenger kan slås av eller på, er farlig og må repareres.
- ▶ **Trekk støpselet ut av strømkilden og/eller fjern batteriet (hvis demonterbart) før du utfører innstillinger på elektroverktøyet, skifter tilbehør eller legger bort maskinen.** Disse tiltakene forhindrer en utilsiktet start av elektroverktøyet.
- ▶ **Elektroverktøy som ikke er i bruk, må oppbevares utilgjengelig for barn. Ikke la personer som ikke er fortrolige med elektroverktøyet eller ikke har lest disse anvisningene bruke verktøyet.** Elektroverktøy er farlige når de brukes av uerfarne personer.
- ▶ **Vær nøye med vedlikeholdet av elektroverktøyet og tilbehøret. Kontroller om bevegelige verktøydeler fungerer feilfritt og ikke klemmes fast, og om deler er brukket eller har andre skader som virker inn på elektroverktøyet funksjon. Få reparert elektroverktøyet før det brukes igjen hvis det er skadet.** Dårlig vedlikeholdte elektroverktøy er årsaken til mange uhell.
- ▶ **Hold skjæreverktøyene skarpe og rene.** Godt stelte skjæreverktøy med skarpe skjær setter seg ikke så ofte fast og er lettere å føre.
- ▶ **Bruk elektroverktøy, tilbehør, verktøy osv. i henhold til disse anvisningene. Ta hensyn til arbeidsforholdene og arbeidet som skal utføres.** Bruk av elektroverktøy til andre formål enn de som er angitt, kan føre til farlige situasjoner.
- ▶ **Hold håndtak og gripeflater tørre, rene og uten olje eller fett.** Glatte håndtak og gripeflater hindrer sikker håndtering og styring av verktøyet i uventede situasjoner.

Bruk og pleie av batteridrevne verktøy

- ▶ **Lad batteriet bare med laderen som er angitt av produsenten.** Det oppstår brannfare hvis en lader som er egnet for en bestemt type batterier, brukes med andre batterier.
- ▶ **Bruk elektroverktøyene bare med batterier som er beregnet for dem.** Bruk av andre batterier kan medføre personskafer og brannfare.
- ▶ **Når batteriet ikke er i bruk, må det holdes unna andre metallgjenstander som binders, mynter, nøkler, spikre, skruer eller andre mindre metallgjenstander som kan lage en forbindelse mellom kontaktene.** En kortslutning mellom batterikontaktene kan føre til forbrenninger eller brann.
- ▶ **Ved feil bruk kan det lekke væske ut av batteriet. Unngå kontakt med denne væsken. Skyll med vann hvis det oppstår kontakt med væsken. Hvis det kommer væske i øynene, må du i tillegg oppsøke lege.** Batterivæske som renner ut, kan føre til irritasjoner på huden eller forbrenninger.
- ▶ **Ikke bruk et batteri eller verktøy som er skadet eller modifisert.** Ødelagte eller modifiserte batterier kan oppføre seg uforutsigbart, noe som kan føre til brann, eksplosjon eller fare for personskafer.
- ▶ **Ikke utsett et batteriet eller verktøy for åpen ild eller for høye temperaturer.** Eksponering for ild eller temperaturer over 130 °C kan føre til eksplosjon..
- ▶ **Følg alle anvisningene for lading, og ikke lad batteriet eller verktøyet utenfor temperaturområdet som er spesifisert i bruksanvisningen.** Feil lading eller lading ved temperaturer utenfor det spesifiserte temperaturområdet, kan skade batteriet og øke brannfaren.

Service

- ▶ **Elektroverktøyet må kun repareres av kvalifiserte fagpersoner og bare med originale reservedeler.** Slik opprettholdes verktøyet sikkerhet.
- ▶ **Ikke utfør vedlikehold på skadde batterier.** Vedlikehold av batterier skal alltid utføres av produsenten eller godkjente forhandlere.

Sikkerhetsadvarsler for spikerpistol

- ▶ **Du bør alltid anta at spikerpistolen inneholder spiker.** Uforsiktig håndtering av spikerpistolen kan føre til utilsikket utløsning av spiker og personskafer.
- ▶ **Koble spikerpistolen fra strømkilden ved påfylling og tømming av spiker, når du foretar justeringer og når du skifter tilbehør.** Verktøyet kan aktiveres utilsikket hvis det er koblet til strømkilden, noe som kan føre til personskafer.
- ▶ **Vær forsiktig når du håndterer spiker, særlig under påfylling og tømming.** Spikrene har skarp spiss, og dette kan føre til personskafer.
- ▶ **Ikke hold spikerpistolen mot deg selv eller noen andre i nærheten.** Uventet utløsning vil skyte ut en spiker, og dette kan føre til personskafer.
- ▶ **Hold fingrene unna utløseren når du ikke bruker spikerpistolen og når du flytter den fra driftsposisjon til en annen.** Uventet utløsning vil skyte ut en spiker, og dette kan føre til personskafer.
- ▶ **Bruk de isolerte grepsflatene når du holder spikerpistolen under arbeid der verktøyet kan komme borti skjulte ledninger.** Hvis en spiker berører en strømførende ledning, kan eksponerte metalldeleer på spikerpistolen bli strømførende, noe som kan føre til at brukeren får elektrisk støt.
- ▶ **Hold godt fast i spikerpistolen under bruk.** Ukontrollert tilbakeslag av spikerpistolen kan føre til utilsikket aktivering, noe som kan forårsake personskafer.
- ▶ **Hold alle kroppsdeler, som hender og føtter osv., borte fra utløsningsretningen til spikerpistolen.** Spikeren kan trenge gjennom både arbeidsstykket og gjenstander bak det, noe som kan føre til personskafer.
- ▶ **Når du bruker spikerpistolen, må du holde alle kroppsdeler, som hender og føtter osv., unna området der spikrene drives inn i arbeidsstykket.** Spikeren kan endre retning og gå ut av arbeidsstykket, noe som kan føre til personskafer.
- ▶ **Spikerpistolen skal bare aktiveres når den holdes fast mot arbeidsstykket.** Hvis spikerpistolen ikke er i kontakt med arbeidsstykket, kan spikeren gå i feil retning og vekk fra arbeidsstykket, noe som kan føre til personskafer.
- ▶ **Ikke bruk denne spikerpistolen til å feste strømledninger.** Den er ikke beregnet for montering av strømkabler og kan skade isolasjonen på strømkabler og på den måten forårsake elektrisk støt eller brannfare.
- ▶ **Koble spikerpistolen fra strømkilden hvis spikeren setter seg fast i verktøyet.** Når du tar ut en fastkjørt spiker, kan spikerpistolen aktiveres utilsikket hvis den er koblet til strømkilden, noe som kan føre til personskafer.
- ▶ **Vær forsiktig når du fjerner fastklemt spiker.** Mekanismen kan være under press, og spikeren kan utløses med stor kraft mens du prøver å frigjøre den.
- ▶ **Bruk egnede detektorer for å finne skjulte strøm-/gass-/vannledninger, eller spør hos det lokale forsyningssekskapet.** Kontakt med elektriske ledninger kan medføre brann og elektrisk støt. Skader på en gassledning kan føre til eksplosjon. Hull i en vannledning forårsaker materielle skader.
- ▶ **Det kan slippe ut damp ved skader på og ikke-forskriftsmessig bruk av batteriet. Batteriet kan brenne eller eksplodere.** Sørg for forsyning av friskluft, og oppsøk lege hvis du får besvær. Dampene kan irritere åndedretsorganene.
- ▶ **Du må ikke endre og ikke åpne batteriet.** Det er fare for kortslutning.
- ▶ **Batteriet kan bli skadet av spisse gjenstander som spikre eller skrutrekkere eller på grunn av ytre påvirkning.** Resultat kan bli intern kortslutning, og det kan da komme røyk fra batteriet, eller batteriet kan ta fyr, eksplodere eller bli overopphetet.

- **Bruk batteriet bare i produkter fra produsenten.** Kun slik beskyttes batteriet mot farlig overbelastning.



Beskytt batteriet mot sterk varme, for eksempel også langvarig sollys, ild, skitt, vann og fuktighet. Det er fare for eksplosjon og kortslutning.

Symboler og deres betydning

De nedenstående symbolene kan være av betydning for bruk av elektroverktøyet. Legg merke til symbolene og deres betydning. En riktig tolkning av symbolene hjelper deg med å bruke elektroverktøyet en bedre og sikrere måte.

Symboler og deres betydning



Bruk hørselvern. Eksponering for støv kan redusere hørselstap.



Bruk vernebriller.

Produktbeskrivelse og ytelsestypifikasjoner



Les sikkerhetsanvisningene og instruksene. Hvis ikke sikkerhetsanvisningene og instruksene tas til følge, kan det oppstå elektrisk støt, brann og/eller alvorlige personskader.

Se illustrasjonene i begynnelsen av bruksanvisningen.

Forskriftsmessig bruk

Elektroverktøyet er beregnet brukt til taktekkingsarbeid, forskaling og lister, og til vegg-/takelementer, trefasader, paller, tregjerder, støyskjermmer og kasser.

Det er bare tillatt å bruke festemidler (spikre, stifte osv.) som er spesifisert i tabellen "Tekniske data".

Merk: Elektroverktøyet er ikke beregnet brukt til spikring i metall eller betong.

Bruk ikke elektroverktøyet i kontaktutløsningsmodus med automatisk retur når du står på et stillas, en stige eller en annen plattform og det er nødvendig å bytte arbeidsstilling. I slike tilfeller bør du kun bruke enkelutløsningsmodus med sikring.

Illustrerte komponenter

Nummereringen av de illustrerte komponentene refererer til bildet av elektroverktøyet på illustrasjonssiden.

- (1) Emnebeskytter
- (2) Munning
- (3) Spennhåndtak for åpning/lukking av skuddkanalen

- (4) Utløser
- (5) Utløserknapp for batteri
- (6) Brukergrensesnitt
- (7) Arbeidsllys
- (8) Batteri
- (9) Beltekrok
- (10) Bryter for åpning av magasinet
- (11) Magasinskyver
- (12) Indikator innstilling av dybdeanlegg
- (13) Hjul for innstilling av dybdeanlegg
- (14) Kontrollvindu for påfyllingsindikator
- (15) Utløsingssikring
- (16) Håndtak (isolert grepsflate)
- (17) Magasin
- (18) Spikerremse^{a)}
- (19) Oppbevaringsplass for emnebeskytter

Brukergrensesnitt

- (20) Modus-knapp
- (21) Indikator for enkeltutløsning
- (22) Indikator for utløsning ved kontakt
- (23) Indikator på/av
- (24) På/av-knapp

a) Dette tilbehøret inngår ikke i standard-leveransen.

Tekniske data

Batteridrevet spikerpistol	GNH18V-50-2M	
Artikkelnummer		3 601 D82 C..
Nominell spenning	V=	18
Utløsingssystemer		
– Utløse én gang med sikring		●
– Utløsning ved kontakt, med automatisk retur		●
Festemateriale		
– Type		Dykkerter
– Lengde	mm	16–50
– Diameter	mm	1,2
	ga	18
– Vinkel		0°
Maks. magasinkapasitet (standardmagasin)		110
Mål (uten batteri)		
– Høyde	mm	272
– Bredde	mm	108
– Lengde med emnebeskytter	mm	308
Vekt ^{A)}	kg	2,4
Anbefalt omgivelsestemperatur ved lading	°C	0 ... +35

Batteridrevet spikerpistol	GNH18V-50-2M	
Tillatt omgivelsestemperatur under drift ^{B)} og ved lagring	°C	-20 ... +50
Kompatible batterier		GBA18V... GBA 18V... ProCORE18V... EXPERT18V... EXBA18V... CORE18V...
Anbefalte batterier for maksimal ytelse		ProCORE18V... ≥ 4.0 Ah EXPERT18V...
Anbefalte ladere		GAL18... GAL 18... GAL 36... GAL12V/18... GAL 12V/18... GAX 18... EXAL18...

A) Uten batteri (du finner batterivekten på www.bosch-professional.com)

B) begrenset ytelse ved temperaturer < 0 °C
Verdiene kan variere avhengig av produktet, bruksområdet og miljøforholdene. Du finner mer informasjon på www.bosch-professional.com/wac.

Støy-/vibrasjonsinformasjon

Støyemisjon målt i henhold til **EN IEC 62841-2-16**.

Vanlig A-støynivå for elektroverktøyet: lydtrykknivå **88 dB(A)**; lydeffektnivå **97 dB(A)**. Usikkerhet K = **3 dB**.

Bruk hørsevern!

Vibrasjonsverdier a_n (kontinuerlige vibrasjoner), p_f (gjentatte støtvibrasjoner) og usikkerhet K bestemt i henhold til **EN IEC 62841-2-16**:

$a_n = 2,6 \text{ m/s}^2$ (K = **1,5 m/s}^2**), $p_f = 685 \text{ m/s}^2$ (K = **30 m/s}^2**)

Vibrasjonsnivået og støyemisjonen som er angitt i disse anvisningene er målt i samsvar med en standardisert målemetode og kan brukes til sammenligning av elektroverktøy. Verdiene egner seg også til en foreløpig estimering av vibrasjonsnivået og støyutslippet.

Angitt vibrasjonsnivå og støyutslipp representerer de hovedsakelige bruksområdene til elektroverktøyet. Men hvis elektroverktøyet brukes til andre formål, med andre innsatsverktøy eller utilstrekkelig vedlikehold, kan vibrasjonsnivået og støyutslippet avvike fra det som er angitt. Dette kan føre til en betydelig økning av vibrasjonsnivået og støyutslippet for hele arbeidstidsrommet.

For en nøyaktig vurdering av vibrasjonsnivået og støyutslippet skal det også tas hensyn til de tidene verktøyet er slått av, eller går, men ikke faktisk er i bruk. Dette kan redusere vibrasjonsnivået og støyutslippet for hele arbeidstidsrommet betraktelig.

Bestem ekstra sikkerhetstiltak til beskyttelse av brukeren mot vibrasjonenes virkning, som for eksempel: Vedlikehold av elektroverktøy og innsatsverktøy, holde hendene varme, organisere arbeidsforløpene.

Batteri

Bosch selger også batteridrevne elektroverktøy uten batteri. Det er angitt på emballasjen om et batteri følger med ditt elektroverktøy.

Lade batteriet

► **Bruk bare laderne som er oppført i de tekniske spesifikasjonene.** Kun disse laderne er tilpasset til Li-ion-batteriet som er brukt i elektroverktøyet.

Merknad: I samsvar med internasjonale transportforskrifter blir litium-ion-batterier levert delvis ladet. For å sikre full effekt fra batteriet må du lade det helt opp før første gangs bruk.

Sette inn batteriet

Skyv det oppladede batteriet inn i batteriholderen til det låses ordentlig.

Ta ut batteriet


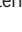
For å ta ut batteriet trykker du på utløserknappen og trekker batteriet ut. **Ikke bruk makt.**

Batteriet har to låserinn som skal hindre at batteriet faller ut hvis batteriutløserknappen trykkes inn utilsiktet. Så lenge batteriet er satt inn i elektroverktøyet, holdes det i posisjon av en fjær.

Indikator for batteriladenivå

Merknad: Ikke alle batterityper er utstyrt med ladenivåindikator.

De grønne lysdiodeene i batteriets ladenivåindikator viser batteriets ladenivå. Av sikkerhetsgrunner er det bare mulig å få vist ladenivået når elektroverktøyet er stoppet.

Trykk på knappen for indikatoren for batteriets ladenivå  eller  for å se ladenivået. Dette er mulig også når batteriet er tatt ut.

Hvis ingen lysdiode lyser etter at knappen for indikatoren for batteriets ladenivå er trykt inn, er batteriet defekt og må skiftes ut.

Batteriets ladenivå vises også på brukergrensesnittet (se „Tilstandsvisninger“, Side 12).

Batteritype GBA 18V... | GBA18V...



Lysdiode	Kapasitet
Lyser kontinuerlig 3 × grønt	60–100 %
Lyser kontinuerlig 2 × grønt	30–60 %
Lyser kontinuerlig 1 × grønt	5–30 %
Blinker 1 × grønt	0–5 %


Batteritype ProCORE18V... | EXPERT18V... | EXBA18V... | CORE18V...



Lysdiode	Kapasitet
Lys er kontinuerlig 5 × grønt	80–100 %
Lys er kontinuerlig 4 × grønt	60–80 %
Lys er kontinuerlig 3 × grønt	40–60 %
Lys er kontinuerlig 2 × grønt	20–40 %
Lys er kontinuerlig 1 × grønt	5–20 %
Blinker 1 × grønt	0–5 %

Oppdagelse av risiko for batteridefekter

EXPERT18V... | EXBA18V...

LED-ene til batteriets ladestatusindikatorer kan indikere risikoen for en batteridefekt i tillegg til batteriets ladestatus. For å aktivere funksjonen trykker du på og holder inne knappen for ladestatusindikator  i 3 sekunder. Analysen av batteriet signaliseres ved hjelp av en indikatorlampe på batteriets ladenivå. Resultatet vises på indikatoren for batteriets ladenivå.

 **1 LED-lys:** Batteriet har høy risiko for defekt. Ytelse og driftstid allerede være redusert. Det anbefales å bytte ut batteriet.

 **5 LED-lys:** Batteriet er i god stand med lav risiko for defekt.

Merk: Risikovurderingen av batteridefekt fungerer i to trinn og gir en forenklet tilstandsvurdering. Batteriet blir enten vurdert til å være i god stand eller å ha en økt risiko for defekter. Det vises ingen prosentandel av batteristatusen.

Regler for optimal bruk av oppladbare batterier

Beskytt batteriet mot fuktighet og vann.

Batteriet må oppbevares ved temperatur fra –20 °C til 50 °C. Du må for eksempel ikke la det ligge i bilen om sommeren.

Rengjør ventilasjonsslissene på batteriet regelmessig med en myk, ren og tørr pensel.

En vesentlig kortere driftstid etter oppladingen er et tegn på at batteriet er oppbrukt og må skiftes ut.

Følg anvisningene om kassering.

Montering

► **Ta alltid batteriet ut av elektroverktøyet før arbeid på elektroverktøyet (for eksempel vedlikehold, bytte av verktøy, osv.).** Det er fare for personskader hvis du trykker på av/på-bryteren ved en feiltagelse.

► **Legg alltid elektroverktøyet ned på siden. Sett det aldri på batteriet.** Avhengig av hvilket innsatsverktøy som brukes og batteriet kan elektroverktøyet velte.

Fyll magasin (se bilde A1–A2)

► **Ta ut batteriet før du foretar innstillinger, skifter tilbehørsdeler eller legger bort elektroverktøyet.**

Dermed hindrer du at elektroverktøyet kan startes utilsiktet.

Bruk bare originalt Bosch-tilbehør. Elektroverktøyet presisjonsdeler som magasin, munning og skuddkanal **er tilpasset til spikre og stifter Bosch.** Andre produsenter bruker andre stålkaliteter og mål.

Merknad: Bruk bare festemidler som er spesifisert i tabellen "Tekniske data".

Bruk av festemidler som ikke er tillatt for elektroverktøyet kan skade verktøyet og forårsake personskader.

Når du fyller magasinet, må du holde elektroverktøyet slik at munningen (2) ikke er rettet mot deg eller andre personer.

- Trykk på bryteren (10) for å åpne magasinet. Magasinskyveren (11) utløses.
- Legg spikerremsen (18) i den venstre øvre delen av magasinet (17).

Merknad: En mekanisk overvåking registrerer om det er spikre i magasinet. Hvis utløsingssikringen trykkes helt inn mens magasinet er tomt, utløses ingen inndriving. Dermed hindres utløsning uten stifter.

- Skyv magasinskyveren (11) til begynnelsen av magasinet, til magasinskyveren går i lås.

Merknad: Det må være mulig å skyve magasinskyveren tilbake uten stor kraftanstrengelse (bare fingerkraft). Hvis magasinskyveren er blokkert, blir ikke spikeren skutt ut, spikeren blir sittende fast i skuddkanalen (se fastklemming) eller spikeren skytes ut i feil vinkel.

Bruk

Utløsingsystemer

Utløse én gang med sikring

Når dette utløsingssystemet brukes, må først utløsingsikringen (15) trykkes bestemt mot emnet. Et festemiddel skytes ikke ut før utløseren (4) trykkes. Deretter kan ytterligere skudd bare utløses når utløseren og utløsingsikringen er satt i utgangsposisjonen igjen.

Utløsning ved kontakt, med automatisk retur

Når dette utløsingssystemet brukes, må først utløseren (4) trykkes og holdes i denne stillingen. Deretter må utløsingsikringen trykkes hardt mot emnet for at festemiddelet skal skytes ut. Så lenge utløseren (4) trykkes, kan flere skudd utløses ved at verktøyet gjentatte ganger trykkes mot et nytt sted. I modusen **Utløsning ved kontakt** kan en spiker også skytes inn med enkeltutløsning.

Ta i bruk

Slå av/på på brukergrensesnittet (se bilde B)

- For å **slå på** elektroverktøyet trykker du på av/på-knappen (24) på brukergrensesnittet (6).

Arbeidslyset slås på.

På/av-indikatoren **(23)** lyser grønt når apparatet er klart til bruk.

Utløsning av ett skudd er aktivert, og indikatoren **(21)** lyser hvitt.

- For å **slå av** elektroverktøyet, trykk på på/av-knappen **(24)**.

Skyte spikre – enkeltutløsning

- Slå på elektroverktøyet. Arbeidslyset slås på.
- Sett munningen **(2)** eller eventuelt den gummierte emnebeskytteren **(1)** bestemt på emnet helt til utløsingsikringen **(15)** er trykt helt inn.
- Trykk deretter kort på utløseren **(4)**, og slipp den igjen. Da blir én spiker skutt ut.
- For å sette inn en spiker til løfter du elektroverktøyet helt opp fra emnet og setter det bestemt på det neste ønskede stedet.

Skyte spikre – utløsning ved kontakt (se bilde B)

- Slå på elektroverktøyet. Arbeidslyset slås på.
- Aktiver utløsning ved kontakt ved at du trykker kort på knappen for modus **(20)**. Indikatoren for utløsning ved kontakt **(22)** lyser hvitt.
- Hold utløseren **(4)** inntrykt.
- Sett munningen **(2)** eller eventuelt den gummierte emnebeskytteren **(1)** bestemt på emnet helt til utløsingsikringen **(15)** er trykt helt inn. Da blir én spiker skutt ut.
- For å sette inn en spiker til fortsetter du å trykke på utløseren **(4)** og løfter elektroverktøyet helt opp fra emnet. Sett det bestemt på det neste ønskede stedet.
- Skift til enkeltutløsning ved å trykke på knappen for modus **(20)** igjen. Indikatoren for enkeltutløsning **(21)** lyser hvitt.

Anvisninger

Hver gang du skal bruke verktøyet må du kontrollere at sikkerhets- og utløsningsinnretningene fungerer som de skal og at alle skruene og mutterne sitter fast.

Hvis elektroverktøyet er defekt eller ikke fungerer feilfritt, må du umiddelbart koble det fra strømforsyningen og kontakte et autorisert Bosch-verksted.

Du må ikke foreta noen ikke-forskriftsmessige tilpasninger på elektroverktøyet. Du må ikke demontere eller blokkere noen deler av elektroverktøyet, for eksempel utløsingsikringen.

Du må ikke foreta noen "nødreparasjoner" med uegnede midler. Elektroverktøyet må vedlikeholdes jevnlig og forskriftsmessig.

Unngå at elektroverktøyet svekkes eller skades på noen måte, for eksempel i form av:

- hull eller graving,
- ombygging som ikke er godkjent av produsenten,
- føring langs sjabloner i hardt materiale, for eksempel stål,

- fall ned på eller skyving over gulvet,
- bruk som hammer,
- enhver bruk av makt.

Kontroller hva som befinner seg under og bak emnet. Du må ikke skyte spiker inn i vegger, tak eller golv hvis personer befinner seg bak disse. Spikrene kan gå gjennom veggen og skade noen.

Skyt ikke en spiker på en spiker som allerede er skutt inn. Det kan føre til at spikrene deformeres og setter seg fast eller at elektroverktøyet beveger seg ukontrollert.

Hvis elektroverktøyet brukes ved lav omgivelsestemperatur, kan det ta lengre tid enn vanlig å skyte inn spikrene. Etter at elektroverktøyet har blitt varmet opp under arbeidet, er vanlig arbeidshastighet mulig igjen.

For å redusere slitasjen på slagstempelen bør du unngå å aktivere utløseren uten stifter.

Før lengre pauser i arbeidet eller når arbeidet er slutt må du slå av elektroverktøyet, ta ut batteriet og om mulig tømme magasinet.

Tømme magasinet (se bilde C1–C2)

- Trykk på bryteren **(10)** for å åpne magasinet. Magasinskyveren utløses.
- Drei elektroverktøyet slik at spikerremsen **(18)** i magasinet glir ut.
- Før deretter magasinskyveren forsiktig forover til begynnelsen på magasinet **(17)**.

Stille inn dybdeanlegget (se bilde D)

Med hjulet **(13)** kan du stille inn hvor dypt spikrene skal slås inn.

- **Spikre skytes for dypt inn:** Drei hjulet **(13)** i retning «←» for å redusere dybden til spikrene.
- **Spikre skytes ikke dypt nok inn:** Drei hjulet **(13)** i retning «→» for å øke dybden til spikrene.
- Test den nye skytedybden på et prøveemne. Gjenta eventuelt prosedyrene.

Løse opp blokkeringer (se bilde E1–E2)

Enkelte spikre kan sette seg fast i skuddkanalen. Kontakt et autorisert Bosch-verksted hvis dette skjer ofte.

Merknad: Hvis slagstempelen ikke går tilbake etter at blokkeringen har blitt løst opp, kontakter du et autorisert Bosch-verksted.

- Slipp utløseren **(4)**.
- Slå av elektroverktøyet, og ta ut batteriet **(8)**.
- Tøm magasinet **(17)**.
- Trykk spennhåndtaket **(3)** opp, slik at det er mulig å åpne skuddkanalen.
- Fjern spikrene som sitter fast. Bruk en tang om nødvendig.
- Lukk skuddkanalen, heng bøylen til spennhåndtaket **(3)** i krokene på skuddkanalen og trykk deretter spennhåndtaket nedover igjen.
- Fyll magasinet igjen.

Skifte ut emnebeskytteren (se bilde F)

Emnebeskytteren (1) på enden av sikkerhetslåsen (15) beskytter emnet. Emnebeskytteren kan fjernes og skiftes ut

- Slipp utløseren (4).
- Slå av elektroverktøyet, og ta ut batteriet (8).
- Tøm magasinet (17).
- Trekk emnebeskytteren fra utløsingsikringen.
- Skyv på plass den nye emnebeskytteren med den åpne enden over utløsingsikringen.

Merknad: Emnebeskytteren og en ekstra emnebeskytter kan oppbevares på innsiden av høyre side av forbindelsesstangen mellom batteriholderen og magasinet (17). For å gjøre dette skyver du emnebeskytteren (1) eller begge emnebeskytterne på den respektive holderen i depotet (19).

Transport og oppbevaring

Slå av elektroverktøyet når det skal transporteres, spesielt hvis du bruker stige eller beveger deg i en uvant stilling. Hold bare i håndtaket (16) på elektroverktøyet når du bærer det, og ikke transporter det med aktivert utløser (4). Oppbevar elektroverktøyet alltid atskilt fra batteriet og på et tørt, varmt sted.

Statusindikator elektroverktøy		
Farge	Betydning	Løsning
Grønn	Elektroverktøyet er slått på og klart til bruk.	–
Gul	En hendelse krever oppmerksomheten din: Kritisk temperatur eller nesten tomt batteri.	– Avkjøl elektroverktøyet. – Skift ut eller lad batteriet.
Rød	Elektroverktøyet er ikke klart til bruk. Årsak: Elektroverktøyet er overopphetet, batteriet er tomt eller det foreligger en mekanisk feil.	– Avkjøl elektroverktøyet. – Skift ut eller lad batteriet. – Få utført vedlikehold.
Blinker rødt	– Den andre bryteren ble trykt for tidlig. – Den andre bryteren ble ikke trykt innen 5 sekunder, og verktøyet slås automatisk av. – Bryterne ble trykt i feil rekkefølge (f.eks. utløser trykt før verktøyet hadde skiftet til modusen utløsning ved kontakt)	– Vent en kort stund til tilstandsindikatoren lyser grønt. – Elektroverktøyet er klart til bruk igjen. – Utfør inndrivingen på nytt. Pass på riktig aktiveringsrekkefølge, eller endre utløsningssystemet via brukergrensesnittet.

Service og vedlikehold

Vedlikehold og rengjøring

- **Ta alltid batteriet ut av elektroverktøyet før arbeid på elektroverktøyet (for eksempel vedlikehold, bytte av**






Vedlikeholdsplan

Rengjør magasinet (17). Fjern plast- eller trespon som kan samle seg i magasinet under arbeidet. Rengjør elektroverktøyet med jevne mellomrom med trykkluft.

Tiltak	Hvorfor	Utførelse
Rengjør magasinet (17) og magasinskyveren (11).	Hindrer at en spiker setter seg fast.	– Rengjør mekanismen til magasinet/magasinskyveren daglig med trykkluft.

Brukergrensesnitt (se bilde B)

Brukergrensesnittet (6) brukes til valg av driftsmodus og å slå elektroverktøyet av og på.

Brukergrænse	Beskrivelse
 ON/OFF	På/av-knappen (24) slår apparatet av og på.
	Modus-knappen (20) veksler mellom enkel utløsning og kontaktutløsning.
	På/av-indikatoren lyser når apparatet er slått på.
	Indikatoren for enkeltutløsning (21) lyser når enkeltutløsningen er aktivert.
	Indikatoren for kontaktutløsning (22) lyser når kontaktutløseren er aktivert.

Tilstandsvisninger

På/av-indikatoren signaliserer også elektroverktøyet status som beskrevet nedenfor:

verktøy, osv.). Det er fare for personskader hvis du trykker på av/på-bryteren ved en feiltagelse.

- **Hold selve elektroverktøyet og ventilasjonsspaltene alltid rene, for å kunne arbeide bra og sikkert.**

Tiltak	Hvorfor	Utførelse
Kontroller at utløsingssikringen (15) fungerer som den skal.	Bidrar til din sikkerhet og til effektiv bruk av elektroverktøyet.	– Rengjør mekanismen til utløsingssikringen daglig med trykkluft.

Utbedring av feil

Problem	Årsak	Løsning
Elektroverktøyet er ikke driftsklart.	Batteriet er ikke ladet, eller batteriet er tomt.	– Lad batteriet helt, eller skift det ut.
	Batteriet er ikke riktig satt inn.	– Kontroller at batteriet er festet på håndtaket.
	Batteritemperaturen er for høy eller for lav.	– Vent til batteriet (igjen) har optimal driftstemperatur.
	Batterikontakter, motor eller løftemagnet er skitne eller defekte.	– Kontakt et autorisert Bosch-verksted. Be verkstedet skifte ut komponenten.
	Magasinet (17) er tomt.	– Fyll magasinet igjen (se „Fyll magasinet (se bilde A1-A2)“, Side 10).
	Utløsingssikringen (15) er bøyd.	– Kontakt et autorisert Bosch-verksted. Be verkstedet skifte ut komponenten.
	Elektronikken er defekt.	– Kontakt et autorisert Bosch-verksted.
Elektroverktøyet er driftsklart, men ingen spikre skytes ut.	Brukergrensesnittet (6) er defekt.	– Kontakt et autorisert Bosch-verksted.
	Følgende komponenter kan være defekte: – Utløser (4) – Slagstempel – Motor – Elektronikk – Stålfjær	– Kontakt et autorisert Bosch-verksted. Be verkstedet skifte ut komponenten.
	Fremmedlegemer har samlet seg i skytemekanismen.	– Kontakt et autorisert Bosch-verksted. Be verkstedet skifte ut komponenten.
	Fremmedlegemer har samlet seg i munningen (2) eller i magasinet (17) .	– Rengjør munningen (2) eller magasinet (17) .
	En spiker har satt seg fast i skuddkanalen.	– Løsne blokkeringen. (se „Løse opp blokkeringer (se bilde E1-E2)“, Side 11)
	Magasinskyveren (11) er defekt.	– Rengjør magasinskyveren (11) ved behov, og forviss deg om at ikke magasinet (17) er skittent.
	Fjæren til magasinskyveren er for svak eller defekt.	– Kontakt et autorisert Bosch-verksted. Be verkstedet skifte ut komponenten.
	De benyttede festemidlene er ikke tillatt.	– Bruk bare originalt tilbehør. Det er bare tillatt å bruke festemidler (spikre, stifte osv.) som er spesifisert i tabellen «Tekniske data».
	Magasinet (17) er tomt.	– Fyll magasinet igjen (se „Fyll magasinet (se bilde A1-A2)“, Side 10).
	Feil skuddrekkefølge aktivert.	– Utfør inndrivingen igjen. Pass på riktig aktiveringsrekkefølge.

Problem	Årsak	Løsning
Spikrene skytes for dypt inn.	Dybdeanlegget er stilt inn for dypt.	<ul style="list-style-type: none"> – Endre utløsningssystemet via brukergrensesnittet. – Still inn dybdeanlegget på ønsket dybde (se „Stille inn dybdeanlegget (se bilde D)“, Side 11).
	Bufferen er slitt.	<ul style="list-style-type: none"> – Kontakt et autorisert Bosch-verksted. Be verkstedet skifte ut komponenten.
Spikrene skytes ikke dypt nok inn.	Batteriet er ikke ladet, eller batteriet er tomt.	<ul style="list-style-type: none"> – Lad batteriet helt, eller skift det ut.
	Festemidlene er for lange.	<ul style="list-style-type: none"> – Bruk bare originalt tilbehør. Det er bare tillatt å bruke festemidler (spikre, stifte osv.) som er spesifisert i tabellen «Tekniske data».
	Dybdeanlegget er stilt inn for høyt.	<ul style="list-style-type: none"> – Still inn dybdeanlegget på ønsket dybde (se „Stille inn dybdeanlegget (se bilde D)“, Side 11).
Elektroverktøyet hopper over spikre eller har for stor matebevegelse.	De benyttede festemidlene er ikke tillatt.	<ul style="list-style-type: none"> – Bruk bare originalt tilbehør. Det er bare tillatt å bruke festemidler (spikre, stifte osv.) som er spesifisert i tabellen «Tekniske data».
	Fjæren til magasinskyveren er for svak eller defekt.	<ul style="list-style-type: none"> – Kontakt et autorisert Bosch-verksted. Be verkstedet skifte ut komponenten.
Spikrene setter seg ofte fast i skuddkanalen.	De benyttede festemidlene er ikke tillatt.	<ul style="list-style-type: none"> – Bruk bare originalt tilbehør. Det er bare tillatt å bruke festemidler (spikre, stifte osv.) som er spesifisert i tabellen «Tekniske data».
	Spikrene er gamle, limet mellom spikrene holder ikke spikrene lenger.	<ul style="list-style-type: none"> – Bruk en ny spikerremse
Spikrene som er skutt inn, er bøyd.	Slagstampelet er skadet.	<ul style="list-style-type: none"> – Kontakt et autorisert Bosch-verksted. Be verkstedet skifte ut komponenten.
	Spikerpistolen brukes på materiale den ikke er tillatt for (f.eks. betong, stein).	<ul style="list-style-type: none"> – Bruk spikerpistolen bare på tillatt materiale. (se „Forskriftsmessig bruk“, Side 8)

Kundeservice og kundeveiledning

Norsk

Tel.: 64 87 89 50

Ved alle forespørsler og reservedelsbestillinger må du oppgi det 10-sifrede produktnummeret som er angitt på produktets typeskilt.

Deponering

Elektroverktøy, batterier, tilbehør og emballasje må leveres inn til miljøvennlig gjenvinning.



Elektroverktøy og batterier må ikke kastes i vanlig søppel!

Bare for land i EU:

Elektriske og elektroniske apparater eller brukte batterier som ikke lenger er brukbare, må samles inn separat og kasseres på en miljøvennlig måte. Bruk de anviste

innsamlingssystemene. Feil avfallshåndtering kan være skadelig for miljø og helse på grunn av de farlige stoffene som avfallet kan inneholde.

Produktdatainformasjon i henhold til forordning (EU) 2023/2854

Tilkoblede produkter eller tilkoblede tjenester genererer data under bruk. De følgende kapitlene gir informasjon om dataene som genereres for produktet og hvordan produktdataene kan nås.

Type produktdata

Produktet kan generere følgende datatyper når det brukes. De faktiske dataene som genereres avhenger av den spesifikke bruken av produktet.

- Feil- og beskyttelsesprosesser
- Informasjon om battericeller
- Ladeinformasjon

Produktdatalogging

Informasjon om innsamling og lagring av produktdata:

- Mindre enn 4 kB produktdata loggføres.
- Produktet kan lagre produktdata på enheten mens produktet er slått på.

Datatilgang og dataformat

Informasjon om hvordan brukeren kan få tilgang til eller hente data:

- innenfor EU kan brukeren be om produktdata via Bosch Power Tools Service (e-post: **PT-Service.EU-DataAct@de.bosch.com**) hvis brukeren sender produktet til et Bosch-servicesenter.
- Dataene leveres i et vanlig og maskinlesbart format (f.eks. JSON).

Legal Information and Licenses

GCE-Math, commit:

8422f5307b0498d09cf626f38acb03fe9f1efd94

License ID: Apache-2.0

Copyright: Copyright 2016-2023 Keith O'Hara

Licensed under the Apache License, Version 2.0 (the "License"); you may not use this file except in compliance with the License

You may obtain a copy of the License at

<http://www.apache.org/licenses/LICENSE-2.0>

Unless required by applicable law or agreed to in writing, software distributed under the License is distributed on an "AS IS" BASIS, WITHOUT WARRANTIES OR CONDITIONS OF ANY KIND, either express or implied.

License Text Reference: LICENSE_REF_1

CMIS_5, v5.9.0

License ID: Apache-2.0

Copyright 2009-2020 Arm Limited. All rights reserved.

Licensed under the Apache License, Version 2.0 (the "License"); you may not use this file except in compliance with the License.

You may obtain a copy of the License at

<http://www.apache.org/licenses/LICENSE-2.0>

Unless required by applicable law or agreed to in writing, software distributed under the License is distributed on an "AS IS" BASIS, WITHOUT WARRANTIES OR CONDITIONS OF ANY KIND, either express or implied. See the License for the specific language governing permissions and limitations under the License.

License Text Reference: LICENSE_REF_1

Infineon TLE987x DFP, v1.4.6

License ID: BSD-3-Clause

Copyright: Copyright (c) 2015-2017, Infineon Technologies AG. All rights reserved.

License Text Reference: LICENSE_REF_2

Libfixmath, commit:

24488b16cc0359daada0682a9bd3a11a801d0a01

License ID: MIT

Copyright: Copyright (c) 2011-2021 Flatmush

<Flatmush@gmail.com>, Petteri Aimonen

<Petteri.Aimonen@gmail.com>, & libfixmath AUTHORS

License Text Reference: LICENSE_REF_3

MFixedPoint, v8.0.2

License ID: MIT

Copyright: Copyright 2018 Geoffrey Hunter

License Text Reference: LICENSE_REF_3

tiny-AES-c, commit:

f06ac37fc31dfdac2e0d9bec83f90d5663c319b

License ID: Unlicense

Copyright: Copyright 2021 kokke

License Text Reference: LICENSE_REF_4

picolibc, v1.8.8

License Name: picolibc software licenses

License Text Reference: LICENSE_REF_5

LICENSE_REF_1:

Apache License

Version 2.0, January 2004

<http://www.apache.org/licenses/>

TERMS AND CONDITIONS FOR USE, REPRODUCTION, AND DISTRIBUTION

1. Definitions.

"License" shall mean the terms and conditions for use, reproduction, and distribution as defined by Sections 1 through 9 of this document.

"Licensor" shall mean the copyright owner or entity authorized by the copyright owner that is granting the License.

"Legal Entity" shall mean the union of the acting entity and all other entities that control, are controlled by, or are under common control with that entity. For the purposes of this definition, "control" means (i) the power, direct or indirect, to cause the direction or management of such entity, whether by contract or otherwise, or (ii) ownership of fifty percent (50%) or more of the outstanding shares, or (iii) beneficial ownership of such entity.

"You" (or "Your") shall mean an individual or Legal Entity exercising permissions granted by this License.

"Source" form shall mean the preferred form for making modifications, including but not limited to software source code, documentation source, and configuration files.

"Object" form shall mean any form resulting from mechanical transformation or translation of a Source form, including but not limited to compiled object code, generated documentation, and conversions to other media types.

"Work" shall mean the work of authorship, whether in Source or Object form, made available under the License, as indicated by a copyright notice that is included in or attached to the work (an example is provided in the Appendix below).

"Derivative Works" shall mean any work, whether in Source or Object form, that is based on (or derived from) the Work and for which the editorial revisions, annotations, elaborations, or other modifications represent, as a whole, an original work of authorship. For the purposes of this License, Derivative Works shall not include works that remain separable from, or merely link (or bind by name) to the interfaces of, the Work and Derivative Works thereof.

"Contribution" shall mean any work of authorship, including the original version of the Work and any modifications or additions to that Work or Derivative Works thereof, that is intentionally submitted to Licensor for inclusion in the Work by the copyright owner or by an individual or Legal Entity authorized to submit on behalf of the copyright owner. For the purposes of this definition, "submitted" means any form of electronic, verbal, or written communication sent to the Licensor or its representatives, including but not limited to communication on electronic mailing lists, source code control systems, and issue tracking systems that are managed by, or on behalf of, the Licensor for the purpose of discussing and improving the Work, but excluding communication that is conspicuously marked or otherwise designated in writing by the copyright owner as "Not a Contribution."

"Contributor" shall mean Licensor and any individual or Legal Entity on behalf of whom a Contribution has been received by Licensor and subsequently incorporated within the Work.

- Grant of Copyright License. Subject to the terms and conditions of this License, each Contributor hereby grants to You a perpetual, worldwide, non-exclusive, no-charge, royalty-free, irrevocable copyright license to reproduce, prepare Derivative Works of, publicly display, publicly perform, sublicense, and distribute the Work and such Derivative Works in Source or Object form.

3. Grant of Patent License. Subject to the terms and conditions of this License, each Contributor hereby grants to You a perpetual, worldwide, non-exclusive, no-charge, royalty-free, irrevocable (except as stated in this section) patent license to make, have made, use, offer to sell, sell, import, and otherwise transfer the Work, where such license applies only to those patent claims licensable by such Contributor that are necessarily infringed by their Contribution(s) alone or by combination of their Contribution(s) with the Work to which such Contribution(s) was submitted. If You institute patent litigation against any entity (including a cross-claim or counterclaim in a lawsuit) alleging that the Work or a Contribution incorporated within the Work constitutes direct or contributory patent infringement, then any patent licenses granted to You under this License for that Work shall terminate as of the date such litigation is filed.
4. Redistribution. You may reproduce and distribute copies of the Work or Derivative Works thereof in any medium, with or without modifications, and in Source or Object form, provided that You meet the following conditions:

(a) You must give any other recipients of the Work or Derivative Works a copy of this License; and

(b) You must cause any modified files to carry prominent notices stating that You changed the files; and

(c) You must retain, in the Source form of any Derivative Works that You distribute, all copyright, patent, trademark, and attribution notices from the Source form of the Work, excluding those notices that do not pertain to any part of the Derivative Works; and

(d) If the Work includes a "NOTICE" text file as part of its distribution, then any Derivative Works that You distribute must include a readable copy of the attribution notices contained within such NOTICE file, excluding those notices that do not pertain to any part of the Derivative Works, in at least one of the following places: within a NOTICE text file distributed as part of the Derivative Works; within the Source form or documentation, if provided along with the Derivative Works; or, within a display generated by the Derivative Works, if and wherever such third-party notices normally appear. The contents of the NOTICE file are for informational purposes only and do not modify the License. You may add Your own attribution notices within Derivative Works that You distribute, alongside or as an addendum to the NOTICE text from the Work, provided that such additional attribution notices cannot be construed as modifying the License.

You may add Your own copyright statement to Your modifications and may provide additional or different license terms and conditions for use, reproduction, or distribution of Your modifications, or for any such Derivative Works as a whole, provided Your use, reproduction, and distribution of the Work otherwise complies with the conditions stated in this License.

5. Submission of Contributions. Unless You explicitly state otherwise, any Contribution intentionally submitted for inclusion in the Work by You to the Licensor shall be under the terms and conditions of this License, without any additional terms or conditions.
6. Trademarks. This License does not grant permission to use the trade names, trademarks, service marks, or product names of the Licensor, except as required for reasonable and customary use in describing the origin of the Work and reproducing the content of the NOTICE file.
7. Disclaimer of Warranty. Unless required by applicable law or agreed to in writing, Licensor provides the Work (and each Contributor provides its Contributions) on an "AS IS" BASIS, WITHOUT WARRANTIES OR CONDITIONS OF ANY KIND, either express or implied, including, without limitation, any warranties or conditions of TITLE, NON-INFRINGEMENT, MERCHANTABILITY, or FITNESS FOR A PARTICULAR PURPOSE. You are solely

responsible for determining the appropriateness of using or redistributing the Work and assume any risks associated with Your exercise of permissions under this License.

8. Limitation of Liability. In no event and under no legal theory, whether in tort (including negligence), contract, or otherwise, unless required by applicable law (such as deliberate and grossly negligent acts) or agreed to in writing, shall any Contributor be liable to You for damages, including any direct, indirect, special, incidental, or consequential damages of any character arising as a result of this License or out of the use or inability to use the Work (including but not limited to damages for loss of goodwill, work stoppage, computer failure or malfunction, or any and all other commercial damages or losses), even if such Contributor has been advised of the possibility of such damages.
9. Accepting Warranty or Additional Liability. While redistributing the Work or Derivative Works thereof, You may choose to offer, and charge a fee for, acceptance of support, warranty, indemnity, or other liability obligations and/or rights consistent with this License. However, in accepting such obligations, You may act only on Your own behalf and on Your sole responsibility, not on behalf of any other Contributor, and only if You agree to indemnify, defend, and hold each Contributor harmless for any liability incurred by, or claims asserted against, such Contributor by reason of your accepting any such warranty or additional liability.

END OF TERMS AND CONDITIONS

LICENSE_REF_2:

Redistribution and use in source and binary forms, with or without modification, are permitted provided that the following conditions are met:

Redistributions of source code must retain the above copyright notice, this list of conditions and the following disclaimer.

Redistributions in binary form must reproduce the above copyright notice, this list of conditions and the following disclaimer in the documentation and/or other materials provided with the distribution.

Neither the name of the copyright holders nor the names of its contributors may be used to endorse or promote products derived from this software without specific prior written permission.

THIS SOFTWARE IS PROVIDED BY THE COPYRIGHT HOLDERS AND CONTRIBUTORS "AS IS" AND ANY EXPRESS OR IMPLIED WARRANTIES, INCLUDING, BUT NOT LIMITED TO, THE IMPLIED WARRANTIES OF MERCHANTABILITY AND FITNESS FOR A PARTICULAR PURPOSE ARE DISCLAIMED. IN NO EVENT SHALL THE COPYRIGHT HOLDER OR CONTRIBUTORS BE LIABLE FOR ANY DIRECT, INDIRECT, INCIDENTAL, SPECIAL, EXEMPLARY, OR CONSEQUENTIAL DAMAGES (INCLUDING, BUT NOT LIMITED TO, PROCUREMENT OF SUBSTITUTE GOODS OR SERVICES; LOSS OF USE, DATA, OR PROFITS; OR BUSINESS INTERRUPTION) HOWEVER CAUSED AND ON ANY THEORY OF LIABILITY, WHETHER IN CONTRACT, STRICT LIABILITY, OR TORT (INCLUDING NEGLIGENCE OR OTHERWISE) ARISING IN ANY WAY OUT OF THE USE OF THIS SOFTWARE, EVEN IF ADVISED OF THE POSSIBILITY OF SUCH DAMAGE.

LICENSE_REF_3:

Permission is hereby granted, free of charge, to any person obtaining a copy of this software and associated documentation files (the "Software"), to deal in the Software without restriction, including without limitation the rights to use, copy, modify, merge, publish, distribute, sublicense, and/or sell copies of the Software, and to permit persons to whom the Software is furnished to do so, subject to the following conditions:

The above copyright notice and this permission notice (including the next paragraph) shall be included in all copies or substantial portions of the Software.

THE SOFTWARE IS PROVIDED "AS IS", WITHOUT WARRANTY OF ANY KIND, EXPRESS OR IMPLIED, INCLUDING BUT NOT LIMITED TO THE

WARRANTIES OF MERCHANTABILITY, FITNESS FOR A PARTICULAR PURPOSE AND NONINFRINGEMENT. IN NO EVENT SHALL THE AUTHORS OR COPYRIGHT HOLDERS BE LIABLE FOR ANY CLAIM, DAMAGES OR OTHER LIABILITY, WHETHER IN AN ACTION OF CONTRACT, TORT OR OTHERWISE, ARISING FROM, OUT OF OR IN CONNECTION WITH THE SOFTWARE OR THE USE OR OTHER DEALINGS IN THE SOFTWARE.

LICENSE_REF_4:

This is free and unencumbered software released into the public domain.

Anyone is free to copy, modify, publish, use, compile, sell, or distribute this software, either in source code form or as a compiled binary, for any purpose, commercial or non-commercial, and by any means.

In jurisdictions that recognize copyright laws, the author or authors of this software dedicate any and all copyright interest in the software to the public domain. We make this dedication for the benefit of the public at large and to the detriment of our heirs and successors. We intend this dedication to be an overt act of relinquishment in perpetuity of all present and future rights to this software under copyright law.

THE SOFTWARE IS PROVIDED "AS IS", WITHOUT WARRANTY OF ANY KIND, EXPRESS OR IMPLIED, INCLUDING BUT NOT LIMITED TO THE WARRANTIES OF MERCHANTABILITY, FITNESS FOR A PARTICULAR PURPOSE AND NONINFRINGEMENT.

IN NO EVENT SHALL THE AUTHORS BE LIABLE FOR ANY CLAIM, DAMAGES OR OTHER LIABILITY, WHETHER IN AN ACTION OF CONTRACT, TORT OR OTHERWISE, ARISING FROM, OUT OF OR IN CONNECTION WITH THE SOFTWARE OR THE USE OR OTHER DEALINGS IN THE SOFTWARE.

For more information, please refer to <http://unlicense.org/>

LICENSE_REF_5:

Contains code from projects picolibc under the following licenses:

(1) Copyright (c) 2001 Mike Barcroft <mike@FreeBSD.org> All rights reserved.

(2) Copyright 2002 Jeff Johnston <jjohnstn@redhat.com>

Redistribution and use in source and binary forms, with or without modification, are permitted provided that the following conditions are met:

1. Redistributions of source code must retain the above copyright notice, this list of conditions and the following disclaimer.
2. Redistributions in binary form must reproduce the above copyright notice, this list of conditions and the following disclaimer in the documentation and/or other materials provided with the distribution.

THIS SOFTWARE IS PROVIDED BY THE AUTHOR AND CONTRIBUTORS "AS IS" AND ANY EXPRESS OR IMPLIED WARRANTIES, INCLUDING, BUT NOT LIMITED TO, THE IMPLIED WARRANTIES OF MERCHANTABILITY AND FITNESS FOR A PARTICULAR PURPOSE ARE DISCLAIMED. IN NO EVENT SHALL THE AUTHOR OR CONTRIBUTORS BE LIABLE FOR ANY DIRECT, INDIRECT, INCIDENTAL, SPECIAL, EXEMPLARY, OR CONSEQUENTIAL DAMAGES (INCLUDING, BUT NOT LIMITED TO, PROCUREMENT OF SUBSTITUTE GOODS OR SERVICES; LOSS OF USE, DATA, OR PROFITS; OR BUSINESS INTERRUPTION) HOWEVER CAUSED AND ON ANY THEORY OF LIABILITY, WHETHER IN CONTRACT, STRICT LIABILITY, OR TORT (INCLUDING NEGLIGENCE OR OTHERWISE) ARISING IN ANY WAY OUT OF THE USE OF THIS SOFTWARE, EVEN IF ADVISED OF THE POSSIBILITY OF SUCH DAMAGE.

(3) Copyright 2019, 2020, 2021, 2024 Keith Packard Stephen Street

(4) Copyright 1997 Nick Clifton, Cygnus Solutions

Redistribution and use in source and binary forms, with or without modification, are permitted provided that the following conditions are met:

1. Redistributions of source code must retain the above copyright notice, this list of conditions and the following disclaimer.
2. Redistributions in binary form must reproduce the above copyright notice, this list of conditions and the following disclaimer in the documentation and/or other materials provided with the distribution.
3. Neither the name of the copyright holder nor the names of its contributors may be used to endorse or promote products derived from this software without specific prior written permission.

THIS SOFTWARE IS PROVIDED BY THE COPYRIGHT HOLDERS AND CONTRIBUTORS "AS IS" AND ANY EXPRESS OR IMPLIED WARRANTIES, INCLUDING, BUT NOT LIMITED TO, THE IMPLIED WARRANTIES OF MERCHANTABILITY AND FITNESS FOR A PARTICULAR PURPOSE ARE DISCLAIMED. IN NO EVENT SHALL THE COPYRIGHT HOLDER OR CONTRIBUTORS BE LIABLE FOR ANY DIRECT, INDIRECT, INCIDENTAL, SPECIAL, EXEMPLARY, OR CONSEQUENTIAL DAMAGES INCLUDING, BUT NOT LIMITED TO, PROCUREMENT OF SUBSTITUTE GOODS OR SERVICES; LOSS OF USE, DATA, OR PROFITS; OR BUSINESS INTERRUPTION) HOWEVER CAUSED AND ON ANY THEORY OF LIABILITY, WHETHER IN CONTRACT, STRICT LIABILITY, OR TORT (INCLUDING NEGLIGENCE OR OTHERWISE) ARISING IN ANY WAY OUT OF THE USE OF THIS SOFTWARE, EVEN IF ADVISED OF THE POSSIBILITY OF SUCH DAMAGE.

(5) Copyright 2024, Synopsys, Inc.

Redistribution and use in source and binary forms, with or without modification, are permitted provided that the following conditions are met:

1. Redistributions of source code must retain the above copyright notice, this list of conditions and the following disclaimer.
2. Redistributions in binary form must reproduce the above copyright notice, this list of conditions and the following disclaimer in the documentation and/or other materials provided with the distribution.
3. Neither the name of the Synopsys, Inc., nor the names of its contributors may be used to endorse or promote products derived from this software without specific prior written permission.

THIS SOFTWARE IS PROVIDED BY THE COPYRIGHT HOLDERS AND CONTRIBUTORS "AS IS" AND ANY EXPRESS OR IMPLIED WARRANTIES, INCLUDING, BUT NOT LIMITED TO, THE IMPLIED WARRANTIES OF MERCHANTABILITY AND FITNESS FOR A PARTICULAR PURPOSE ARE DISCLAIMED. IN NO EVENT SHALL THE COPYRIGHT HOLDER OR CONTRIBUTORS BE LIABLE FOR ANY DIRECT, INDIRECT, INCIDENTAL, SPECIAL, EXEMPLARY, OR CONSEQUENTIAL DAMAGES (INCLUDING, BUT NOT LIMITED TO, PROCUREMENT OF SUBSTITUTE GOODS OR SERVICES; LOSS OF USE, DATA, OR PROFITS; OR BUSINESS INTERRUPTION) HOWEVER CAUSED AND ON ANY THEORY OF LIABILITY, WHETHER IN CONTRACT, STRICT LIABILITY, OR TORT (INCLUDING NEGLIGENCE OR OTHERWISE) ARISING IN ANY WAY OUT OF THE USE OF THIS SOFTWARE, EVEN IF ADVISED OF THE POSSIBILITY OF SUCH DAMAGE.

(6) Copyright (c) 1983, 1993 The Regents of the University of California.

All rights reserved.

Redistribution and use in source and binary forms, with or without modification, are permitted provided that the following conditions are met:

1. Redistributions of source code must retain the above copyright notice, this list of conditions and the following disclaimer.
2. Redistributions in binary form must reproduce the above copyright notice, this list of conditions and the following disclaimer in the documentation and/or other materials provided with the distribution.
3. Neither the name of the University nor the names of its contributors may be used to endorse or promote products derived from this software without specific prior written permission.

THIS SOFTWARE IS PROVIDED BY THE REGENTS AND CONTRIBUTORS ``AS IS'' AND ANY EXPRESS OR IMPLIED WARRANTIES, INCLUDING, BUT NOT LIMITED TO, THE IMPLIED WARRANTIES OF MERCHANTABILITY AND FITNESS FOR A PARTICULAR PURPOSE ARE DISCLAIMED. IN NO EVENT SHALL THE REGENTS OR CONTRIBUTORS BE LIABLE FOR ANY DIRECT, INDIRECT, INCIDENTAL, SPECIAL, EXEMPLARY, OR CONSEQUENTIAL DAMAGES (INCLUDING, BUT NOT LIMITED TO, PROCUREMENT OF SUBSTITUTE GOODS OR SERVICES; LOSS OF USE, DATA, OR PROFITS; OR BUSINESS INTERRUPTION) HOWEVER CAUSED AND ON ANY THEORY OF LIABILITY, WHETHER IN CONTRACT, STRICT LIABILITY, OR TORT (INCLUDING NEGLIGENCE OR OTHERWISE) ARISING IN ANY WAY OUT OF THE USE OF THIS SOFTWARE, EVEN IF ADVISED OF THE POSSIBILITY OF SUCH DAMAGE.

(7) Copyright 2009-2015 ARM Ltd

Redistribution and use in source and binary forms, with or without modification, are permitted provided that the following conditions are met:

1. Redistributions of source code must retain the above copyright notice, this list of conditions and the following disclaimer.
2. Redistributions in binary form must reproduce the above copyright notice, this list of conditions and the following disclaimer in the documentation and/or other materials provided with the distribution.
3. The name of the company may not be used to endorse or promote products derived from this software without specific prior written permission.

THIS SOFTWARE IS PROVIDED BY ARM LTD ``AS IS'' AND ANY EXPRESS OR IMPLIED WARRANTIES, INCLUDING, BUT NOT LIMITED TO, THE IMPLIED WARRANTIES OF MERCHANTABILITY AND FITNESS FOR A PARTICULAR PURPOSE ARE DISCLAIMED. IN NO EVENT SHALL ARM LTD BE LIABLE FOR ANY DIRECT, INDIRECT, INCIDENTAL, SPECIAL, EXEMPLARY, OR CONSEQUENTIAL DAMAGES (INCLUDING, BUT NOT LIMITED TO, PROCUREMENT OF SUBSTITUTE GOODS OR SERVICES; LOSS OF USE, DATA, OR PROFITS; OR BUSINESS INTERRUPTION) HOWEVER CAUSED AND ON ANY THEORY OF LIABILITY, WHETHER IN CONTRACT, STRICT LIABILITY, OR TORT (INCLUDING NEGLIGENCE OR OTHERWISE) ARISING IN ANY WAY OUT OF THE USE OF THIS SOFTWARE, EVEN IF ADVISED OF THE POSSIBILITY OF SUCH DAMAGE.

(8) Copyright 2009-2015 Linaro Limited

Redistribution and use in source and binary forms, with or without modification, are permitted provided that the following conditions are met:

Redistributions of source code must retain the above copyright notice, this list of conditions and the following disclaimer.

Redistributions in binary form must reproduce the above copyright notice, this list of conditions and the following disclaimer in the documentation and/or other materials provided with the distribution.

Neither the name of Linaro Limited nor the names of its contributors may be used to endorse or promote products derived from this software without specific prior written permission.

THIS SOFTWARE IS PROVIDED BY THE COPYRIGHT HOLDERS AND CONTRIBUTORS AS IS AND ANY EXPRESS OR IMPLIED WARRANTIES, INCLUDING, BUT NOT LIMITED TO, THE IMPLIED WARRANTIES OF MERCHANTABILITY AND FITNESS FOR A PARTICULAR PURPOSE ARE DISCLAIMED. IN NO EVENT SHALL THE COPYRIGHT HOLDER OR CONTRIBUTORS BE LIABLE FOR ANY DIRECT, INDIRECT, INCIDENTAL, SPECIAL, EXEMPLARY, OR CONSEQUENTIAL DAMAGES (INCLUDING, BUT NOT LIMITED TO, PROCUREMENT OF SUBSTITUTE GOODS OR SERVICES; LOSS OF USE, DATA, OR PROFITS; OR BUSINESS INTERRUPTION) HOWEVER CAUSED AND ON ANY THEORY OF LIABILITY, WHETHER IN CONTRACT, STRICT LIABILITY, OR TORT (INCLUDING NEGLIGENCE OR OTHERWISE) ARISING IN ANY WAY OUT OF THE USE OF THIS SOFTWARE, EVEN IF ADVISED OF THE POSSIBILITY OF SUCH DAMAGE.

(9) Copyright 1994 Cygnus Support

Redistribution and use in source and binary forms are permitted provided that the above copyright notice and this paragraph are duplicated in all such forms and that any documentation, and/or other materials related to such distribution and use acknowledge that the software was developed at Cygnus Support, Inc. Cygnus Support, Inc. may not be used to endorse or promote products derived from this software without specific prior written permission.

THIS SOFTWARE IS PROVIDED ``AS IS'' AND WITHOUT ANY EXPRESS OR IMPLIED WARRANTIES, INCLUDING, WITHOUT LIMITATION, THE IMPLIED WARRANTIES OF MERCHANTABILITY AND FITNESS FOR A PARTICULAR PURPOSE.

WARRANTY DISCLAIMER

This product contains Open Source Software components which underlie Open Source Software Licenses. Please note that Open Source Licenses contain disclaimer clauses. The text of the Open Source Licenses that apply are included in this manual under "Legal Information and Licenses".

Servicekontakte
Service Contacts
Contacts de Service
Contactos de Servicio



<https://www.bosch-pt.com/serviceaddresses>

Garantiebedingungen
Guarantee Conditions
Conditions de Garantie
Condiciones de Garantía



<https://www.bosch-pt.com/guarantee/202601>