



 **BOSCH**

**PRO**

**GNH18V-50-2M**

**Robert Bosch Power Tools GmbH**  
70538 Stuttgart  
GERMANY

[www.bosch-pt.com](http://www.bosch-pt.com)

1 609 92A C7P (2026.03) TAG / 21



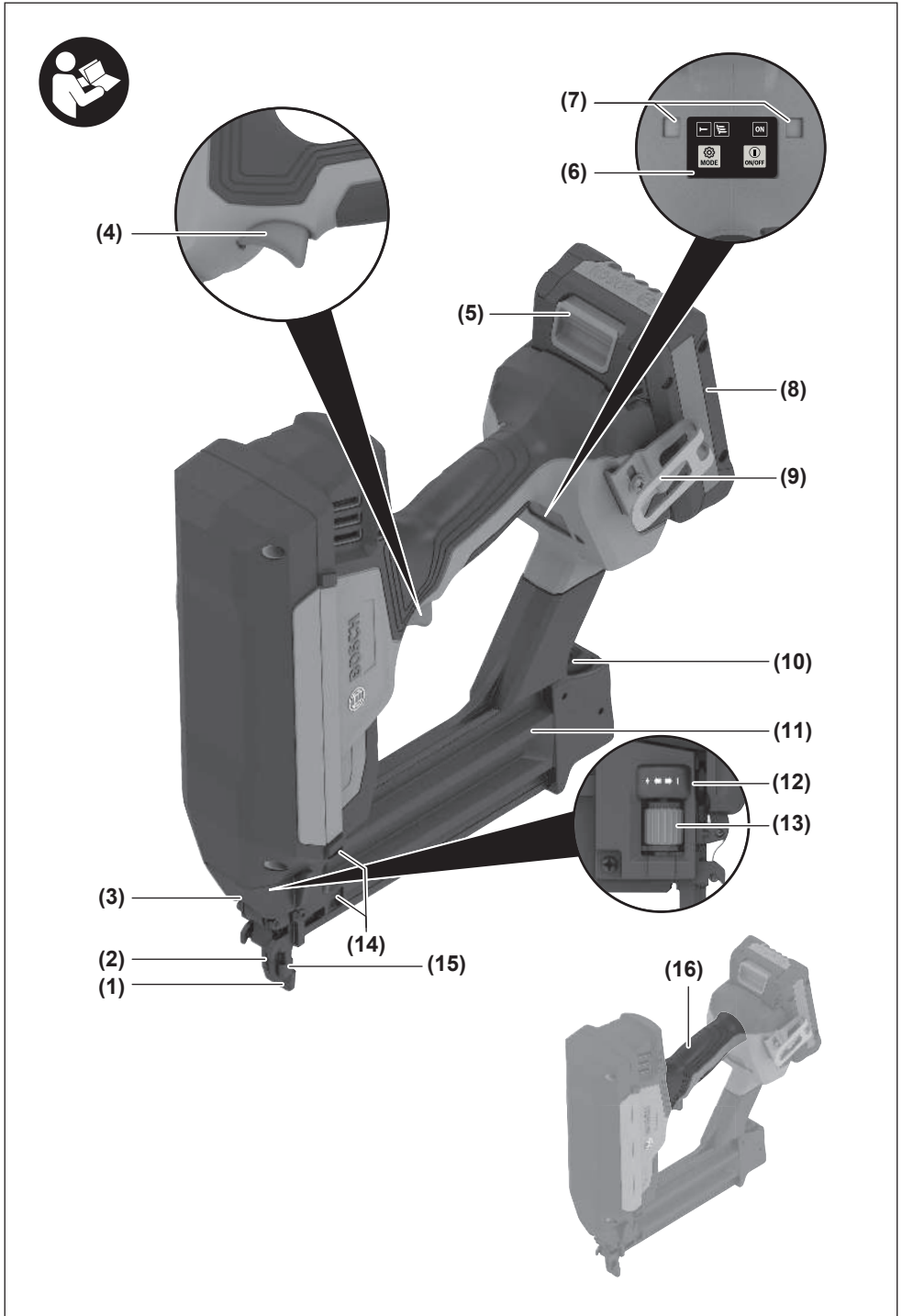
1 609 92A C7P

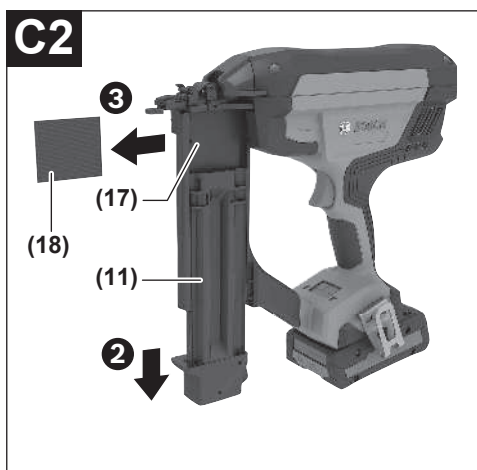
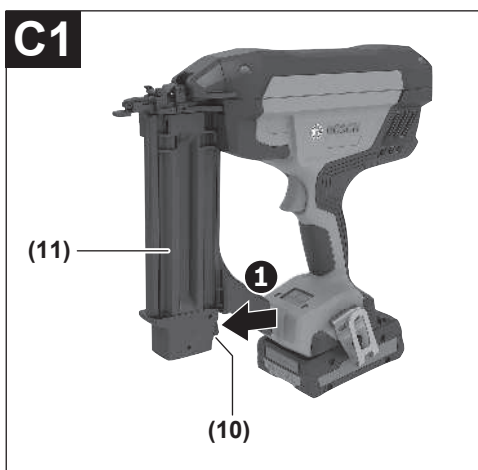
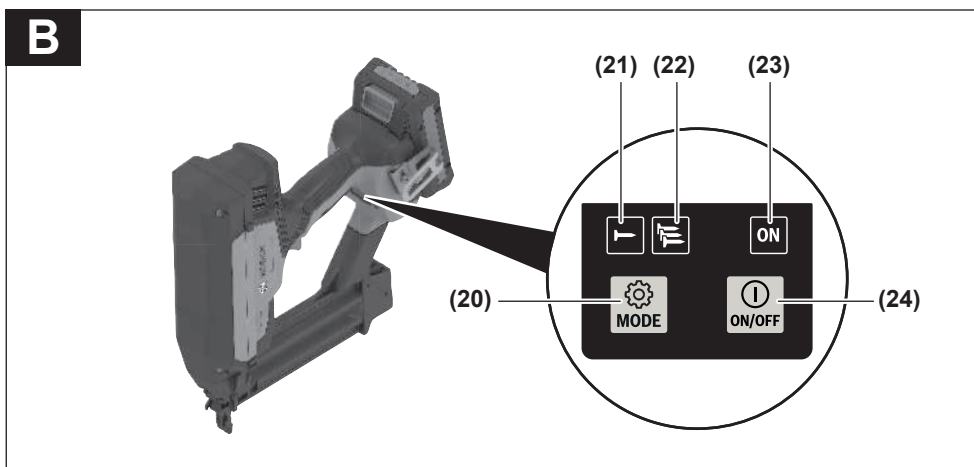
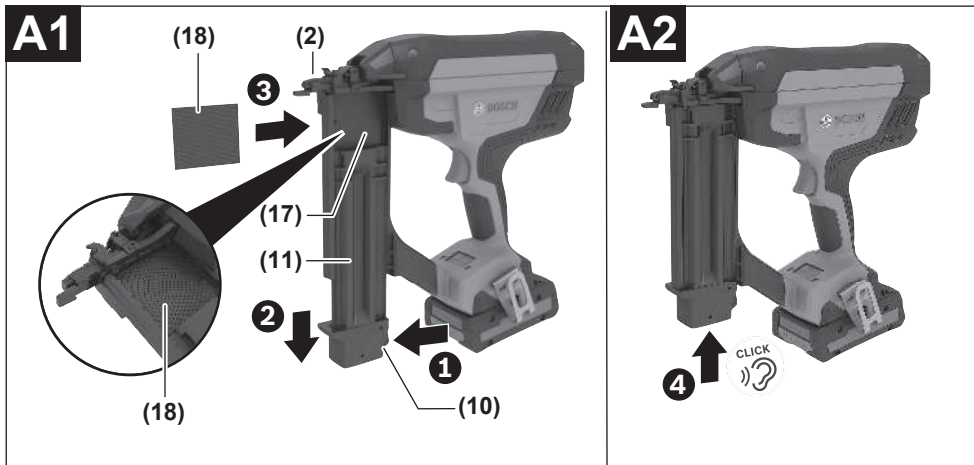


sl Izvirna navodila











# Slovenščina

## Varnostna opozorila

### Splošna varnostna navodila za električna orodja

#### **⚠ OPOZORILO** Preberite vsa varnostna opozorila, navodila, ilustracije in

#### specifikacije, ki so priložene temu električnemu orodju.

Če spodaj navedenih napotkov ne upoštevate, lahko pride do električnega udara, požara in/ali težke poškodbe.

#### Vsa opozorila in napotke shranite, ker jih boste v prihodnje še potrebovali.

Pojem električno orodje, ki se pojavlja v nadaljnjem besedilu, se nanaša na električna orodja z električnim pogonom (z električnim kablom) in na akumulatorska električna orodja (brez električnega kabla).

#### Varnost na delovnem mestu

##### ► Delovno mesto naj bo vedno čisto in dobro osvetljeno.

Nered in neosvetljena delovna mesta povečajo možnost nezgod.

##### ► Električnega orodja ne uporabljajte v okolju, v katerem lahko pride do eksplozij (prisotnost vnetljivih tekočin, plinov ali prahu). Električna orodja povzročajo iskre, zaradi katerega se lahko prah ali hlapi vnamejo.

##### ► Ko uporabljate električno orodje, poskrbite, da v bližini ni otrok ali drugih oseb. Odvrčanje pozornosti lahko povzroči izgubo nadzora nad orodjem.

#### Električna varnost

##### ► Prosimo, da napravo zavarujete pred dežjem ali vlago. Vdor vode v električno orodje povečuje tveganje za električni udar.

#### Osebnostna varnost

##### ► Bodite pozorni, pazite kaj delate ter se dela z električnim orodjem lotite z razumom. Ne uporabljajte električnega orodja, če ste utrujeni oziroma če ste pod vplivom mamil, alkohola ali zdravil. Trenutek nepazljivosti pri uporabi električnega orodja je lahko vzrok za resne telesne poškodbe.

##### ► Uporabljajte osebno zaščitno opremo. Vedno uporabljajte zaščito za oči. Z uporabo zaščitne opreme, kot so protiprašna maska, varnostni čevlji, ki ne drsijo, čelada ali zaščita za sluh, v ustreznih okoliščinah zmanjšate nevarnost poškodb.

##### ► Preprečite nenameren vklop orodja. Pred priključitvijo električnega orodja na električno omrežje in/ali na akumulatorsko baterijo in pred dviganjem ali nošenjem se prepričajte, da je električno orodje izklopljeno. Če električno orodje nosite in imate pri tem prst na stikalu ali pa orodje napajate, ko je stikalo v položaju za vklop, lahko pride do nesreče.

##### ► Odstranite vse ključne in izvijače za prilagajanje orodja, preden orodje vključite. Ključ ali izvijač, ki ga ne

odstranite z vrtečega se dela električnega orodja, lahko povzroči telesne poškodbe.

##### ► Ne precenjujte svojih sposobnosti. Ves čas trdno stojite in vzdržujte ravnovesje. To omogoča boljši nadzor nad električnim orodjem v nepričakovanih situacijah.

##### ► Bodite primerno oblečeni. Ne nosite ohlapnih oblačil ali nakita. Las in oblačil ne približujte premikajočim se delom. Ohlapna oblačila, nakit ali dolgi lasje se lahko ujamejo v premikajoče se dele.

##### ► Če imate na voljo naprave za priklop sesalnika za prah ali zbiralnih posod, se prepričajte, da so te ustrezno priključene. Uporaba sistema za zbiranje prahu lahko zmanjša nevarnosti, povezane s prahom.

##### ► Naj seznanjenost z orodjem, ki jo pridobite s pogosto uporabo, ne bo razlog za to, da postanete lahkomišeln in ignorirate varnostna načela. V delčku sekunde lahko nepozorno dejanje pripelje do hude poškodbe.

#### Uporaba in vzdrževanje električnega orodja

##### ► Električnega orodja ne preobremenjujte. Za delo uporabite ustrezno električno orodje. Pravo električno orodje bo delo opravilo bolje in varneje, in sicer s hitrostjo, za katero je bilo oblikovano.

##### ► Električnega orodja ne uporabljajte, če ga s stikalom ne morete vklopiti in izklopiti. Vsako električno orodje, ki ga ni mogoče nadzirati s stikalom, je nevarno in ga je treba popraviti.

##### ► Izvlecite vtič iz vtičnice in/ali odstranite akumulatorsko baterijo, če je le mogoče, in odstranite ter shranite pribor, še preden se lotite popravila orodja. Ti preventivni varnostni ukrepi zmanjšajo tveganje za nenamerni zagon aparata.

##### ► Ko električnih orodij ne uporabljate, jih shranite izven dosega otrok. Osebam, ki orodja ne poznajo ali niso prebrale teh navodil za uporabo, orodja ne dovolite uporabljati. Električna orodja so nevarna, če jih uporabljajo neizkušene osebe.

##### ► Vzdržujte električna orodja in pribor. Prepričajte se, da so premikajoči se deli pravilno poravnani in da se ne zatikajo ter da deli niso polomljeni. Prav tako preverite, ali je na orodju še kaj drugega, kar bi lahko vplivalo na njegovo delovanje. Če je električno orodje poškodovano, mora biti pred uporabo popravljeno. Slabo vzdrževana električna orodja so vzrok za mnoge nezgode.

##### ► Rezalna orodja naj bodo vedno ostra in čista. Skrbno negovana rezalna orodja z ostrimi robovi se manj zatikajo in so lažje vodljiva.

##### ► Električna orodja, pribor, vsadna orodja in podobno uporabljajte v skladu s temi navodili. Pri tem upoštevajte delovne pogoje in dejavnost, ki jo boste opravljali. Uporaba električnih orodij v namene, ki so drugačni od predpisanih, lahko privede do nevarnih situacij.

##### ► Ročaji in površine za prijemanje naj bodo suhe, čiste in brez olja ali maščobe. Gladki ročaji in površine za

prijemanje ne omogočajo varne uporabe in nadzora orodja v nepričakovanih situacijah.

### Uporaba in vzdrževanje akumulatorskih orodij

- ▶ **Akumulatorske baterije polnite samo s polnilniki, ki jih priporoča proizvajalec.** Polnilnik, ki je namenjen določeni vrsti akumulatorskih baterij, se lahko vname, če ga boste uporabljali za polnjenje drugačnih akumulatorskih baterij.
- ▶ **V električnih orodjih uporabljajte le akumulatorske baterije, ki so zanje predvidene.** Uporaba drugih akumulatorskih baterij lahko povzroči telesne poškodbe ali požar.
- ▶ **Akumulatorska baterija, ki je ne uporabljate, ne sme priti v stik s kovinskimi predmeti, kot so pisarniške sponke, kovanci, ključi, žebliji, vijaki in drugi manjši kovinski predmeti, ki bi lahko povzročili premostitev kontaktov.** Kratek stik med akumulatorskimi kontakti ima lahko za posledico opekline ali požar.
- ▶ **V primeru napačne uporabe lahko iz akumulatorske baterije izteče tekočina. Izogibajte se stiku z njo. Če tekočina vseeno po naključju pride v stik s kožo, jo sperite z vodo. Če pride tekočina v oči, poiščite zdravniško pomoč.** Iztekajoča akumulatorska tekočina lahko povzroči draženje ali opekline.
- ▶ **Ne uporabljajte poškodovanih ali prilagojenih akumulatorskih baterij oz. orodij.** Poškodovane ali prilagojene akumulatorske baterije se lahko nepredvidljivo obnašajo, kar lahko povzroči požar, eksplozijo ali tveganje za poškodbe.
- ▶ **Akumulatorske baterije ali orodja ne izpostavljajte ognju ali previsoki temperaturi.** Izpostavljenost ognju ali vročini nad 130 °C lahko povzroči eksplozijo.
- ▶ **Upoštevajte navodila za polnjenje in ne polnite akumulatorske baterije ali orodja pri temperaturi, ki je izven območja, navedenega v navodilih.** Če orodje polnite na nepravilen način ali pri temperaturah, ki so izven določenega območja, lahko pride do poškodb akumulatorske baterije, kar poveča tveganje za požar.

### Servisiranje

- ▶ **Vaše električno orodje naj popravlja samo usposobljeno strokovno osebje, ki naj pri tem uporabi zgolj originalne rezervne dele.** S tem boste zagotovili, da bo orodje varno za uporabo.
- ▶ **Nikdar ne popravljajte poškodovanih akumulatorskih baterij.** Akumulatorske baterije naj popravlja le proizvajalec ali pooblaščen servisier.

### Varnostna opozorila za žebjalnik

- ▶ **Vedno predvidevajte, da so v orodju sponke.** Nepremišljeno ravnanje z žebjalnikom lahko pripelje do nepričakovane sprožitve sponk in posledično telesnih poškodb.
- ▶ **Pred vlaganjem ali odstranjevanjem sponk, prilaganjem ali menjavo pribora orodje odklopite z vira napajanja.** Če orodje ostane priključeno na vir

napajanja, se lahko nenamerno sproži in povzroči telesne poškodbe.

- ▶ **Pri delu s sponkami, zlasti njihovim vlaganjem ali odstranjevanjem, bodite previdni.** Konice sponk so ostre in lahko povzročijo telesne poškodbe.
- ▶ **Žebjalnika ne obračajte proti sebi ali drugim.** Če nenamerno pritisnete sprožilec, se sproži sponka, kar lahko povzroči telesne poškodbe.
- ▶ **Če žebjalnika ne uporabljate ali se predstavljate v drug delovni položaj, se s prstom ne dotikajte sprožilca.** Če nenamerno pritisnete sprožilec, se sproži sponka, kar lahko povzroči telesne poškodbe.
- ▶ **Ko izvajate postopek, pri katerem lahko pride do stika žebjalnika s skrito žico, žebjalnik držite za izolirane ročaje.** Ob stiku sponke z žico pod napetostjo se lahko električna napetost prenese na kovinske dele žebjalnika, uporabnik pa lahko ob tem doživi električni udar.
- ▶ **Med uporabo žebjalnik trdno držite.** Zaradi povratnega udara se lahko žebjalnik nenamerno sproži in povzroči telesne poškodbe.
- ▶ **Z deli telesa, kot so roke in noge itd., ne segajte v linijo, v kateri se sproži žebjalnik.** Sponka lahko prebije obdelovanec in celo predmet za njim ter povzroči telesne poškodbe.
- ▶ **Med uporabo žebjalnika z deli telesa, kot so roke in noge itd., ne segajte v območje, v katerem zabijate sponke v obdelovanec.** Sponka se lahko odbije ali prebije obdelovanec in povzroči telesne poškodbe.
- ▶ **Žebjalnik sprožite le, če je trdno pritisnjen ob obdelovanec.** Če žebjalnik ni v stiku z obdelovancem, se lahko sponka odbije od obdelovanca in povzroči telesne poškodbe.
- ▶ **Žebjalnika ne uporabljajte za pritrjevanje električnih kablov.** Žebjalnik ni namenjen za polaganje električnih kablov in lahko poškoduje izolacijo električnih kablov, zaradi česar lahko nastane nevarnost električnega udara ali požara.
- ▶ **Če se sponka zatakne v žebjalniku, žebjalnik izključite z napajanja.** Če žebjalnik med odstranjevanjem sponke ostane priklopljen na vir napajanja, se lahko nenamerno sproži in povzroči telesne poškodbe.
- ▶ **Zataknjeno sponko previdno odstranite.** Mehanizem je lahko pod pritiskom, zato se lahko sponka se sproži in povzroči telesne poškodbe.
- ▶ **Za iskanje skritih oskrbovalnih vodov uporabljajte ustrezne iskalne naprave ali se o tem pozanimajte pri lokalnem podjetju za oskrbo z vodo, elektriko ali plinom.** Stik z električnim vodom lahko povzroči požar ali električni udar. Poškodbe na plinovodu so lahko vzrok za eksplozijo, vdor v vodovodno omrežje pa ima za posledico materialno škodo.
- ▶ **Če je akumulatorska baterija poškodovana ali če jo nepravilno uporabljate, lahko iz nje uhajajo pare.** Akumulatorska baterija se lahko vname ali eksplozira. Poskrbite za dovod svežega zraka in se v primeru težav

obrnite na zdravnika. Pare lahko povzročijo draženje dihalnih poti.

- ▶ **Akumulatorske baterije ne spreminjajte in ne odpirajte.** Obstaja nevarnost kratkega stika.
- ▶ **Koničasti predmeti, kot so na primer žebli ali izvijači, in zunanji vplivi lahko poškodujejo akumulatorsko baterijo.** Pojavi se lahko kratek stik, zaradi katerega lahko akumulatorska baterija zgori, se osmudi, pregreje ali eksplodira.
- ▶ **Uporabljajte akumulatorsko baterijo samo v proizvajalčevih izdelkih.** Le tako je akumulatorska baterija zaščitena pred nevarno preobremenitvijo.



**Akumulatorsko baterijo zaščitite pred vročino, npr. tudi pred neposredno sončno svetlobo, ognjem, umazanijo, vodo in vlago.** Obstaja nevarnost

eksplozije in kratkega stika.

### Simboli in njihov pomen

Naslednji simboli so lahko pomembni za uporabo električnega orodja. Simbole in njihov pomen si zapomnite. Pravilna razlaga simbolov vam pomaga, da lahko električno orodje bolje in varneje uporabljate.

#### Simboli in njihov pomen



**Uporabljajte zaščito za sluh.**

Izpostavljenost hrupu lahko povzroči izgubo sluha.



**Nosite zaščitna očala.**

## Opis izdelka in storitev



**Preberite vsa varnostna opozorila in navodila.**

Neupoštevanje varnostnih opozoril in navodil lahko povzroči električni udar, požar in/ali hude poškodbe.

Upoštevajte slike na začetku navodil za uporabo.

### Namen uporabe

Električno orodje je namenjeno za pritrjevalna dela v krovstvu, pri opažnih delih in montaži strešnih letev ter pritrjevanje stenskih in stropnih elementov, lesenih fasad, palet, lesenih ograj, protihrupnih ograj in zabojev.

Dovoljena je le uporaba elementov za pribijanje (žebelj, sponk itd.), navedenih v preglednici „Tehnični podatki“.

**Opomba:** električno orodje ni namenjeno za pribijanje žebeljev v kovino ali beton.

Med delom na delovnem odru, lestvi ali drugi ploščadi, ko morate zamenjati delovni položaj, električnega orodja ne uporabljajte v načinu kontaktne sprožitve s samodejnim

povratkom. V tem primeru je dovoljena le uporaba načina enkratne sprožitve z varnostnim zaporedjem.

### Komponente na sliki

Oštevilčenje komponent na sliki se nanaša na shemo električnega orodja na strani s shemami.

- (1) Ščitnik za obdelovanec
  - (2) Ustje
  - (3) Vpenjalna ročica za odpiranje/zapiranje izstreljevalnega kanala
  - (4) Sprožilec
  - (5) Tipka za sprostitvev akumulatorske baterije
  - (6) Uporabniški vmesnik
  - (7) Delovna lučka
  - (8) Akumulatorska baterija
  - (9) Kavelj za pas
  - (10) Stikalo za odpiranje vlagalnika
  - (11) Pomikalo vlagalnika
  - (12) Prikaz za nastavitvev omejevalnika globine
  - (13) Kolesce za nastavitvev omejevalnika globine
  - (14) Kontrolno okence za prikaz stanja napoljenosti
  - (15) Zaščita pred nenamerno sprožitvijo
  - (16) Ročaj (izolirana oprijemalna površina)
  - (17) Vlagalnik
  - (18) Komplet žebeljev<sup>a)</sup>
  - (19) Prostor za shranjevanje ščitnika za obdelovanec
- Uporabniški vmesnik**
- (20) Tipka MODE
  - (21) Prikaz enkratne sprožitve
  - (22) Prikaz kontaktne sprožitve
  - (23) Prikaz za vklop/izklop
  - (24) Stikalo za vklop/izklop

a) **Ta pribor ne spada v standardni obseg dobave.**

### Tehnični podatki

Akumulatorski žebjalnik	GNH18V-50-2M	
Kataloška številka	3 601 D82 C..	
Nazivna napetost	V=	18
Sistemi za sprožitev		
– Enkratna sprožitev z varnostnim zaporedjem	●	
– Kontaktna sprožitev s samodejnim povratkom	●	
Element za pribijanje		
– Tip		Žebli s topo glavico
– Dolžina	mm	16–50
– Premer	mm	1,2

Akumulatorski žebjalnik	GNH18V-50-2M	
	ga	18
– Kot		0°
Najv. kapaciteta vlagalnika (standardni vlagalnik)		110
Mere (brez akumulatorske baterije)		
– Višina	mm	272
– Širina	mm	108
– Dolžina s ščitnikom za obdelovanec	mm	308
Teža <sup>A)</sup>	kg	2,4
Priporočena zunanja temperatura med polnjenjem	°C	0 ... +35
Dovoljena zunanja temperatura med delovanjem <sup>B)</sup> in med skladiščenjem	°C	-20 ... +50
Združljive akumulatorske baterije		GBA18V... GBA 18V... ProCORE18V... EXPERT18V... EXBA18V... CORE18V...
Priporočene akumulatorske baterije za doseganje polne zmogljivosti		ProCORE18V... ≥ 4,0 Ah EXPERT18V...
Priporočeni polnilniki		GAL 18... GAL 18... GAL 36... GAL 12V/18... GAL 12V/18... GAX 18... EXAL18...

A) Brez akumulatorske baterije (teža akumulatorske baterije je na voljo na spletni strani [www.bosch-professional.com](http://www.bosch-professional.com))

B) omejena zmogljivost pri temperaturah < 0 °C  
Vrednosti se lahko razlikujejo glede na izdelek in so odvisne od pogojev uporabe in okoljskih pogojev. Več informacij je na voljo na spletni strani [www.bosch-professional.com/wac](http://www.bosch-professional.com/wac).

## Podatki o hrupu/tresljajih

Podatki o emisijah hrupa, pridobljeni v skladu s standardom **EN IEC 62841-2-16**.

A-vrednotena raven hrupa za električno orodje običajno znaša: raven zvočnega tlaka **88 dB(A)**; raven zvočne moči **97 dB(A)**. Negotovost K = **3 dB**.

### Uporabite zaščito za sluh!

Vrednosti tresljajev  $a_h$  (neprekinjeni tresljaji),  $p_f$  (tresljaji zaradi ponavljajočih se udarcev) in negotovost K so določene v skladu s standardom **EN IEC 62841-2-16**:

$a_h = 2,6 \text{ m/s}^2$  ( $K = 1,5 \text{ m/s}^2$ ),  $p_f = 685 \text{ m/s}^2$  ( $K = 30 \text{ m/s}^2$ )

Vrednosti nivoja tresljajev in hrupa, podane v teh navodilih, so bile izmerjene v skladu s standardiziranim merilnim postopkom in se lahko uporabljajo za medsebojno

primerjavo električnih orodij. Primerne so tudi za začasno oceno oddajanja tresljajev in hrupa.

Naveden nivo tresljajev in hrupa je določen na osnovi glavnih načinov uporabe električnega orodja. Pri uporabi orodja v drugačne namene, z drugačnimi nastavki ali pri nezadostnem vzdrževanju lahko nivo hrupa in tresljajev odstopa. To lahko obremenjenost s hrupom in tresljaji v celotnem obdobju uporabe občutno poveča.

Za natančnejšo oceno obremenjenosti s hrupom in tresljaji morate upoštevati tudi čas, ko je orodje izklopljeno, in čas, ko orodje deluje, vendar dejansko ni v uporabi. To lahko občutno zmanjša obremenjenost s hrupom in tresljaji, ki je razporejena na celotno obdobje uporabe.

Določite dodatne varnostne ukrepe za zaščito uporabnika pred vplivi tresljajev, npr. vzdrževanje električnega orodja in nastavkov, segrevanje rok, organizacija delovnih postopkov.

## Akumulatorska baterija

Podjetje **Bosch** prodaja akumulatorska električna orodja tudi brez priložene akumulatorske baterije. Ali je v obseg dobave vključena tudi akumulatorska baterija, je navedeno na embalaži.

### Polnjenje akumulatorske baterije

► **Uporabljajte samo polnilnike, ki so navedeni v tehničnih podatkih.** Samo ti polnilniki so usklajeni s litij-ionsko akumulatorsko baterijo, ki je nameščena v električnem orodju.

**Opomba:** litij-ionske akumulatorske baterije se zaradi mednarodnih transportnih predpisov dobavljajo delno napolnjene. Da zagotovite polno zmogljivost akumulatorske baterije, jo pred prvo uporabo popolnoma napolnite.

### Namestitev akumulatorske baterije

Napolnjeno akumulatorsko baterijo vstavite v ležišče za akumulatorsko baterijo, da se zaskoči.

### Odstranitev akumulatorske baterije



Akumulatorsko baterijo odstranite tako, da pritisnete tipko za sprostitve akumulatorske baterije in izvlečete akumulatorsko baterijo. **Pri tem ne uporabljajte sile.**

Akumulatorska baterija ima 2 ravni zapore, ki preprečujeta, da bi akumulatorska baterija ob nenamernem pritisku tipke za sprostitve akumulatorske baterije izpadla. Ko je akumulatorska baterija vstavljena v električno orodje, jo varuje vzmet.

### Prikaz stanja napoljenosti akumulatorske baterije

Opomba: nekatere vrste akumulatorskih baterij morda niso opremljene s prikazom stanja napoljenosti.

Tri zelene LED-lučke prikaza stanja napoljenosti akumulatorske baterije prikazujejo stanje napoljenosti akumulatorske baterije. Iz varnostnih razlogov je stanje napoljenosti mogoče prikazati le, ko je električno orodje izklopljeno.

Za prikaz stanja napoljenosti pritisnite tipko  ali  na prikazu stanja napoljenosti. To je mogoče tudi takrat, ko akumulatorska baterija ni vstavljena.

Če po pritisku tipke za prikaz stanja napoljenosti LED-diode ne zasvetijo, je akumulatorska baterija okvarjena in jo je treba zamenjati.

Stanje napoljenosti akumulatorske baterije je prikazano tudi na uporabniškem vmesniku (glejte „Prikazi stanja“, Stran 12).

#### Vrsta akumulatorske baterije GBA 18V... | GBA18V...



LED-dioda	Napoljenost
3 zelene LED-diode neprekinjeno svetijo	60–100 %
2 zeleni LED-diodi neprekinjeno svetita	30–60 %
1 zelena LED-dioda neprekinjeno sveti	5–30 %
1 zelena LED-dioda utripa	0–5 %

#### Tip akumulatorske baterije ProCORE18V... | EXPERT18V... | EXBA18V... | CORE18V...

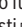



LED-dioda	Napoljenost
5 zelenih LED-diod neprekinjeno sveti	80–100 %
4 zelene LED-diode neprekinjeno svetijo	60–80 %
3 zelene LED-diode neprekinjeno svetijo	40–60 %
2 zeleni LED-diodi neprekinjeno svetita	20–40 %
1 zelena LED-dioda neprekinjeno sveti	5–20 %
1 zelena LED-dioda utripa	0–5 %


### Zaznavanje nevarnosti za okvaro akumulatorske baterije

#### EXPERT18V... | EXBA18V...

LED-diode prikazov stanja napoljenosti akumulatorske baterije lahko poleg stanja napoljenosti akumulatorske baterije prikažejo tudi nevarnost za okvaro akumulatorske baterije.

Za aktivacijo funkcije pritisnite tipko za prikaz stanja napoljenosti  in jo pridržite za 3 sekunde. Ko poteka analiza akumulatorske baterije, se diode na prikazu stanja napoljenosti akumulatorske baterije zaporedoma prižigajo in ugašajo. Rezultat se prikaže na prikazu stanja napoljenosti akumulatorske baterije.

 **1 LED-dioda:** akumulatorska baterija je izpostavljena veliki nevarnosti za okvaro. Mogoče je, da sta zmogljivost in čas delovanja že zdaj manjši. Priporočamo, da akumulatorsko baterijo zamenjate.

 **5 LED-diod:** akumulatorska baterija je v dobrem stanju in je izpostavljena majhni nevarnosti za okvaro.

**Upoštevajte:** ocena nevarnosti za okvaro akumulatorske baterije prikaže le dve stanji in predstavlja poenostavljeno oceno stanja. Lahko ocenile, da je akumulatorska baterija v dobrem stanju ali da je izpostavljena veliki nevarnosti za okvaro. Stanje akumulatorske baterije ni prikazano v odstotkih.

### Navodila za optimalno uporabo akumulatorske baterije

Akumulatorsko baterijo zavarujte pred vlago in vodo.

Akumulatorsko baterijo skladiščite samo v temperaturnem območju od –20 °C do 50 °C. Poleti ne dovolite, da bi akumulatorska baterija obležala v avtomobilu.

Prezračevalne reže akumulatorske baterije občasno očistite z mehkim, čistim in suhim čopičem.

Bistveno krajši čas delovanja po polnjenju pomeni, da je akumulatorska baterija izrabljena in da jo je treba zamenjati. Upoštevajte navodila za odstranjevanje.

### Namestitve

- ▶ **Pred kakršnimi koli deli na električnem orodju (npr. vzdrževanjem, menjavo nastavkov, itd.) akumulatorsko baterijo odstranite iz električnega orodja.** Pri nenamernem pritisku stikala za vklop/izklop obstaja nevarnost poškodb.
- ▶ **Električno orodje vedno odlagajte na bok in ga ne postavljajte na akumulatorsko baterijo.** Odvisno od uporabljenega nastavka in akumulatorske baterije se lahko električno orodje prevrne.

### Polnjenje vlagalnika (glejte slike A1–A2)

- ▶ **Pred nastavljanjem orodja, zamenjavo delov pribora ali odlaganjem električnega orodja odstranite akumulatorsko baterijo.** S tem previdnostnim ukrepom boste preprečili nenamerni zagon električnega orodja.

**Uporabljajte le originalni pribor Bosch.** Fini deli električnega orodja, kot so npr. vlagalnik, ustje in izstreljevalni kanal, so združljivi s **sponkami, žebli in žičniki** podjetja **Bosch**. Drugi proizvajalci uporabljajo jeklo drugačne kakovosti in drugačnih dimenzij.

**Opomba:** uporabljajte samo elemente za pribijanje, ki so navedeni v preglednici „Tehnični podatki“.

Uporaba neodobrenih elementov za pribijanje lahko poškoduje električno orodje in privede do telesnih poškodb.

Ko polnite vlagalnik, električno orodje držite tako, da je ustje **(2)** usmerjeno stran od vašega telesa in drugih oseb.

- Za odpiranje vlagalnika pritisnite stikalo **(10)**. Pomikalo vlagalnika **(11)** se izvleče.
- Komplet žebeljev **(18)** vstavite v levi zgornji del vlagalnika **(17)**.

**Opomba:** mehanski nadzor zazna, ali so v vlagalniku žebli. Če zaščito pred nenamerno sprožitvijo pritisnete ob podlago, ko je vlagalnik prazen, se postopek zabijanja ne sproži. Tako se prepreči sprožitve orodja v prazno.

- Pomikalo vlagalnika **(11)** potisnite do začetka vlagalnika, dokler se pomikalo vlagalnika ne zaskoči.

**Opomba:** pomikalo vlagalnika se mora prosto premikati brez uporabe sile (le s prsti). Če se pomikalo vlagalnika zatakne, ima to naslednje posledice: žebli se ne izstrelijo, žebli obstanejo v izstreljevalnem kanalu (glejte zataknen predmet) ali pa se žebli izstrelijo pod napačnim kotom.

## Delovanje

### Sistemi sprožitve

#### Enkratna sprožitev z varnostnim zaporedjem

Pri tem načinu sprožitve najprej zaščito pred nenamerno sprožitvijo **(15)** plosko namestite na obdelovanec. Element za pribijanje se bo sprožil šele, ko pritisnete sprožilec **(4)**. Orodje se za vsako nadaljnje pribijanje sproži šele, ko se sprožilec in zaščita pred nenamerno sprožitvijo vrmeta v začetni položaj.

#### Kontaktna sprožitev s samodejnim povratkom

Pri tem načinu sprožitve morate pritisniti in pridržati sprožilec **(4)**. Nato zaščito pred nenamerno sprožitvijo pritisnite ob obdelovanec, da sprožite element za pribijanje. Dokler je sprožilec **(4)** pritisnjen, lahko nadaljujete s pribijanjem tako, da orodje znova položite na drugo mesto. V načinu **kontaktne sprožitve** lahko žebelj sprožite tudi z enkratno sprožitvijo.

### Uporaba

#### Vklp/izklp na uporabniškem vmesniku (glejte sliko B)

- Za **vklop** električnega orodja pritisnite tipko za vklop/izklp **(24)** na uporabniškem vmesniku **(6)**. Delovna lučka se vklopi. Prikaz za vklop/izklp **(23)** sveti zeleno, ko je orodje pripravljeno na uporabo. Enkratna sprožitev je vklopljena, prikaz **(21)** sveti belo.
- Za **izklp** električnega orodja pritisnite tipko za vklop/izklp **(24)**.

#### Zbijanje žebeljev – enkratna sprožitev

- Vklpite električno orodje. Delovna lučka se vklopi.
- Ustje **(2)** ali po potrebi z gumo prevlečeni ščitnik za obdelovanec **(1)** pritisnite trdno na obdelovanec, da se zaščita pred nenamerno sprožitvijo **(15)** povsem ugrezne.
- Nato na kratko pritisnite sprožilec **(4)** in ga znova izpustite. S tem se sproži žebelj.
- Če želite nadaljevati s pribijanjem, električno orodje povsem dvignite z obdelovanca in ga znova trdno pritisnite ob zeleno mesto.

#### Pribijanje žebeljev – kontaktna sprožitev (glejte sliko B)

- Vklpite električno orodje. Delovna lučka se vklopi.

- Kontaktno sprožitev vklopite tako, da na kratko pritisnete tipko Mode **(20)**. Prikaz kontaktne sprožitve **(22)** sveti belo.
- Pritisnite sprožilec **(4)** in ga pridržite.
- Ustje **(2)** ali po potrebi z gumo prevlečeni ščitnik za obdelovanec **(1)** pritisnite trdno na obdelovanec, da se zaščita pred nenamerno sprožitvijo **(15)** povsem ugrezne. S tem se sproži žebelj.
- Če želite nadaljevati s pribijanjem, še naprej držite sprožilec **(4)** in električno orodje povsem dvignite z obdelovanca. Znova ga trdno pritisnite ob zeleno mesto.
- Na enkratno sprožitev preklopite tako, da znova pritisnete tipko Mode **(20)**. Prikaz za enkratno sprožitev **(21)** zasveti belo.

### Navodila za delo

Praden začnete z delom, se prepričajte, da varnostne funkcije in priprave za sprožitev brezhibno delujejo ter da so vsi vijaki in maticе trdno priviti.

Okvarjeno električno orodje ali orodje, ki ne deluje brezhibno, nemudoma odklopite z električnega napajanja in se obrnite na pooblaščenega Boschevega serviserja.

Električnega orodja ne spreminjajte v nasprotju s predpisi. Ne odstranite ali blokirajte delov električnega orodja, kot je npr. zaščita pred nenamerno sprožitvijo.

Ne izvajajte „nujnih popravil“ z neprimernimi sredstvi. Električno orodje morate redno in strokovno vzdrževati.

Ne omejte delovanja električnega orodja in ga ne poškodujte, npr. z:

- udarci ali vgraviranjem,
- poskusi predelave, ki jih proizvajalec ni odobril,
- vodenjem s šablonami iz trdega materiala, npr. jekla,
- padcem ob tla ali zalučanjem po tleh,
- uporabo orodja namesto klavida,
- kakršno koli silo.

Preverite, kaj je pod obdelovancem ali za njim. Žebeljev ne pribijajte v stene, strope ali tla, če so za njimi druge osebe. Žebli lahko prebijajo obdelovanec in povzročijo telesne poškodbe.

Žebeljev ne pribijajte v druge že pribite žeblije. Pri tem se lahko žebelj skrivi, žeblija se lahko zatakne ali pa električno orodje uide izpod nadzora.

Če električno orodje uporabljate pri nizkih temperaturah, se bodo prvi žebli sprožili počasneje kot običajno. Ko se električno orodje ogreje z uporabo, bo znova delovalo z običajno delovno hitrostjo.

Izogibajte se praznim strelom, ki pospešijo obrabo udarjalnika.

Med daljšimi premori ali ob koncu dela izklopite električno orodje, odstranite akumulatorsko baterijo in, če je le možno, izpraznite vlagalnik.

#### Praznjenje vlagalnika (glejte slike C1–C2)

- Za odpiranje vlagalnika pritisnite stikalo **(10)**. Pomikalo vlagalnika se izvleče.

- Električno orodje obrnite tako, da komplet žebeljev (18) zdrsrne iz vlagalnika.
- Nato pomikalo vlagalnika previdno potisnite do začetka vlagalnika (17).

### Nastavitev omejevalnika globine (glejte sliko D)

Globino pribijanja žebeljev lahko nastavite z nastavitvenim kolescem (13).

- **Žebli se pribijajo pregloboko:** za zmanjšanje globine pribijanja nastavitveno kolesce (13) zavrtite v smer „-“.
- **Žebli se ne pribijajo dovolj globoko:** za povečanje globine pribijanja nastavitveno kolesce (13) zavrtite v smer „+“.
- Novo globino pribijanja preverite na preskusnem obdelovancu.  
Po potrebi ponovite te korake.

### Odstranitev zataknenih žebeljev (glejte slike E1–E2)

Posamezni žebli se lahko zataknejo v izstreljevalnem kanalu. Če do tega prihaja pogosto, se obrnite na pooblaščenega Boschevega serviserja.

**Opomba:** če se udarjalnik po odstranitvi zataknenega žebela ne pomakne več nazaj, se obrnite na pooblaščenega Boschevega serviserja.

- Sprostite sprožilec (4).
- Električno orodje izklopite in odstranite akumulatorsko baterijo (8).
- Izpraznite vlagalnik (17).
- Vpenjalno ročico (3) potisnite navzgor, da lahko odprete izstreljevalni kanal.
- Odstranite zataknen žebelj. Po potrebi za to uporabite klešče.
- Zaprite izstreljevalni kanal, ročaj vpenjalne ročice (3) vpnite v kaveljček na izstreljevalnem kanalu in nato vpenjalno ročico znova potisnite navzdol.
- Vlagalnik znova napolnite.

### Menjava ščitnika za obdelovanec (glejte sliko F)

Ščitnik za obdelovanec (1) na koncu zaščite pred nenamerno sprožitvijo (15) ščiti obdelovanec. Ščitnik za obdelovanec lahko odstranite in zamenjate

- Sprostite sprožilec (4).
- Električno orodje izklopite in odstranite akumulatorsko baterijo (8).

- Izpraznite vlagalnik (17).
- Ščitnik za obdelovanec povlecite iz zaščite pred nenamerno sprožitvijo.
- Nov ščitnik za obdelovanec z odprtim koncem potisnite na zaščito pred nenamerno sprožitvijo.

**Opomba:** ščitnik za obdelovanec ter nadomestni ščitnik za obdelovanec lahko shranite na desni notranji strani povezovalnega elementa med ležiščem akumulatorske baterije in vlagalnikom (17). Ščitnik za obdelovanec (1) oziroma oba ščitnika za obdelovanec potisnite v ustrezno vpetje v prostoru za shranjevanje (19).

### Transport in shranjevanje






Pred premeščanjem električnega orodja ga izklopite, zlasti če uporabljate lestev in je vaša telesna drža nenaravna.

Električno orodje med prenašanjem na delovnem mestu držite le za ročaj (16) in poskrbite, da sprožilec (4) pri tem ni pritisnjen.

Električno orodje vedno shranite na suhem in toplim mestu ločeno od akumulatorske baterije.

## Uporabniški vmesnik (glejte sliko B)

Uporabniški vmesnik (6) se uporablja izbiro načina delovanja in za vklop in izklop električnega orodja.

Uporabniški vmesnik	Opis
 ON/OFF	Tipka za vklop/izklop (24) vklopi in izklopi orodje.
 MODE	S tipko MODE (20) lahko izbirate med enkratno sprožitvijo in kontaktno sprožitvijo.
 ON	Prikaz za vklop/izklop sveti, ko je orodje vklopljeno.
 T	Prikaz za enkratno sprožitev (21) sveti, ko je vklopljena enkratna sprožitev.
 TT	Prikaz za kontaktno sprožitev (22) sveti, ko je vklopljena kontaktna sprožitev.

### Prikazi stanja

Prikaz za vklop/izklop poleg tega prikazuje stanje električnega orodja, kot sledi:

Prikaz stanja električnega orodja		
Barva	Pomen	Rešitev
Zelena	Električno orodje je vključeno in pripravljeno na uporabo.	–
Rumena	Vašo pozornost zahteva dogodek: dosežena je bila nevarna temperatura ali pa je akumulatorska baterija je skoraj prazna.	– Počakajte, da se električno orodje ohladi. – Akumulatorsko baterijo zamenjajte ali napolnite.
Rdeča	Električno orodje ni pripravljeno na uporabo. Razlog: električno orodje je pregreto, akumulatorska baterija je prazna ali pa je prišlo do mehanske napake.	– Počakajte, da se električno orodje ohladi. – Akumulatorsko baterijo zamenjajte ali napolnite. – Izvedite vzdrževanje.

**Prikaz stanja električnega orodja**

Barva	Pomen	Rešitev
Utripa rdeče	<ul style="list-style-type: none"> <li>– Drugo stikalo je bilo pritisnjeno prezgodaj.</li> <li>– Drugega stikala niste pritisnili v 5 sekundah, orodje se samodejno izklopi.</li> <li>– Stikali sta bili pritisnjeni v napačnem vrstnem redu (npr. sprožilec je bil pritisnjen, preden je orodje preklopilo na način kontaktnega sprožilca)</li> </ul>	<ul style="list-style-type: none"> <li>– Nekoliko počakajte, da prikaz stanja zasveti zeleno.</li> <li>– Električno orodje je znova pripravljeno na uporabo.</li> <li>– Znova izvedite postopek zabijanja in pri tem stikali pritisnite v pravilnem zaporedju ali pa prek uporabniškega vmesnika spremenite sistem za sprožitev.</li> </ul>

**Vzdrževanje in servisiranje****Vzdrževanje in čiščenje**

- **Pred kakršnimi koli deli na električnem orodju (npr. vzdrževanjem, menjavo nastavkov, itd.)**

- akumulatorsko baterijo odstranite iz električnega orodja.** Pri nenamernem pritisku stikala za vklop/izklop obstaja nevarnost poškodb.
- **Skrbite za čistočo električnega orodja in prežračevalnih utorov, da lahko dobro in varno delate.**

**Načrt vzdrževanja**

Očistite vlagalnik (17). Odstranite plastične ali lesene delce, ki so se morda pri delu nabrali v vlagalniku. Električno orodje čistite v rednih razmakih s pomočjo stisnjenega zraka.

Ukrep	Utemeljitev	Izvedba
Očistite vlagalnik (17) in pomikalo vlagalnika (11).	Prepreči zatikanje žebeljev.	– Mehanizem vlagalnika/pomikala vlagalnika dnevno izpihajte s stisnjanim zrakom.
Prepričajte se, da zaščita pred nenamerno sprožitvijo (15) pravilno deluje.	Izboljša varnost pri delu in učinkovitost pri uporabi orodja.	– Mehanizem zaščite pred nenamerno sprožitvijo dnevno izpihajte s stisnjanim zrakom.

**Odpravljanje motenj**

Težava	Vzrok	Ukrepi
Električno orodje ni pripravljeno na delovanje.	Akumulatorska baterija je izpraznjena ali okvarjena.	– Akumulatorsko baterijo povsem napolnite ali jo zamenjajte.
	Akumulatorska baterija ni pravilno vstavljena.	– Prepričajte se, da se je akumulatorska baterija zaskočila v ročaju.
	Temperatura akumulatorske baterije je previsoka ali prenizka.	– Počakajte, da akumulatorska baterija (znova) doseže optimalno delovno temperaturo.
	Kontakti na akumulatorski bateriji, motor ali elektromagnet je umazan ali okvarjen.	– Kontaktirajte Boschov servisni center. Naj zamenjajo komponento.
	Vlagalnik (17) je prazen.	– Vlagalnik znova napolnite (glejte „Polnjenje vlagalnika (glejte slike A1–A2)“, Stran 10).
	Zaščita pred nenamerno sprožitvijo (15) je skrivljena.	– Kontaktirajte Boschov servisni center. Naj zamenjajo komponento.
	Elektronski sistem je okvarjen.	– Kontaktirajte Boschov servisni center.
Električno orodje je pripravljeno na uporabo, vendar ne pribija žebeljev.	Uporabniški vmesnik (6) je okvarjen.	– Kontaktirajte Boschov servisni center.
	Možna okvara naslednjih komponent: <ul style="list-style-type: none"> <li>– Sprožilec (4)</li> <li>– Udarjalnik</li> <li>– Motor</li> </ul>	– Kontaktirajte Boschov servisni center. Naj zamenjajo komponento.

Težava	Vzrok	Ukrepi
	<ul style="list-style-type: none"> <li>- Elektronski sistem</li> <li>- Jeklena vzmet</li> </ul>	
	V izstreljevalnem mehanizmu so se nabrali tujki.	- Kontaktirajte Boschev servisni center. Naj zamenjajo komponento.
	V ustju <b>(2)</b> ali vlagalniku <b>(17)</b> so se nabrali tujki.	- Očistite ustje <b>(2)</b> ali vlagalnik <b>(17)</b> .
	V izstreljevalnem kanalu se je zataknil žebelj.	- Odstranite zatakneni žebelj. (glejte „Odstranitev zataknenih žebeljev (glejte slike <b>E1-E2</b> )“, Stran 12)
	Pomikalo vlagalnika <b>(11)</b> je okvarjeno.	- Po potrebi očistite pomikalo vlagalnika <b>(11)</b> in se prepričajte, da je vlagalnik <b>(17)</b> prost umazanje.
	Vzmet pomikala vlagalnika je oslabela ali okvarjena.	- Kontaktirajte Boschev servisni center. Naj zamenjajo komponento.
	Uporabljeni elementi za pribijanje niso dovoljeni.	- Uporabljajte le originalni pribor. Dovoljena je le uporaba elementov za pribijanje (žebeljev, sponk itd.), navedenih v preglednici „Tehnični podatki“.
	Vlagalnik <b>(17)</b> je prazen.	- Vlagalnik znova napolnite (glejte „Polnjenje vlagalnika (glejte slike <b>A1-A2</b> )“, Stran 10).
	Stikali za sprožitev ste pritisnili ste v napačnem vrstnem redu.	<ul style="list-style-type: none"> <li>- Znova izvedite postopek zabijanja in pri tem stikali pritisnite v pravilnem zaporedju.</li> <li>- Sistem za sprožitev spremenite prek uporabniškega vmesnika.</li> </ul>
Žebli se pribijajo pregloboko.	Omejevalnik globine je nastavljen pregloboko.	- Omejevalnik globine nastavite na zeleno globino (glejte „Nastavitev omejevalnika globine (glejte sliko <b>D</b> )“, Stran 12).
	Blažilnik je obrabljen.	- Kontaktirajte Boschev servisni center. Naj zamenjajo komponento.
Žebli se ne pribijajo dovolj globoko.	Akumulatorska baterija je izpraznjena ali okvarjena.	- Akumulatorsko baterijo povsem napolnite ali jo zamenjajte.
	Elementi za pribijanje so predolgi.	- Uporabljajte le originalni pribor. Dovoljena je le uporaba elementov za pribijanje (žebeljev, sponk itd.), navedenih v preglednici „Tehnični podatki“.
	Omejevalnik globine je nastavljen previsoko.	- Omejevalnik globine nastavite na zeleno globino (glejte „Nastavitev omejevalnika globine (glejte sliko <b>D</b> )“, Stran 12).
Električno orodje preskakuje žeblje ali jih pomika presunkovito.	Uporabljeni elementi za pribijanje niso dovoljeni.	- Uporabljajte le originalni pribor. Dovoljena je le uporaba elementov za pribijanje (žebeljev, sponk itd.), navedenih v preglednici „Tehnični podatki“.
	Vzmet pomikala vlagalnika je oslabela ali okvarjena.	- Kontaktirajte Boschev servisni center. Naj zamenjajo komponento.

Težava	Vzrok	Ukrepi
Žebliji se pogosto zatikajo v izstreljevalnem kanalu.	Uporabljeni elementi za pribijanje niso dovoljeni.	<ul style="list-style-type: none"> <li>– Uporabljajte le originalni pribor. Dovoljena je le uporaba elementov za pribijanje (žebeljev, sponk itd.), navedenih v preglednici „Tehnični podatki“.</li> </ul>
	Žebliji so se postarali, lepilo med žebliji ne drži več.	<ul style="list-style-type: none"> <li>– Uporabite nov komplet žebeljev</li> </ul>
Pribiti žebliji so skrivljeni.	Udarjalnik je poškodovan.	<ul style="list-style-type: none"> <li>– Kontaktirajte Boschov servisni center. Naj zamenjajo komponento.</li> </ul>
	Žebjalnik se uporablja za neprimerne materiale (npr. beton, kamen).	<ul style="list-style-type: none"> <li>– Žebjalnik uporabljajte samo za dovoljene materiale. (glejte „Namen uporabe“, Stran 8)</li> </ul>

## Servisna služba in svetovanje uporabnikom

### Slovensko

Tel.: +00 803931

Ob vseh vprašanjih in naročilih rezervnih delov nujno sporočite 10-mestno številko na tipski ploščici izdelka.

### Odlaganje

Poskrbite za okolju prijazno recikliranje električnih orodij, akumulatorskih baterij, pribora in embalaž.



Električnih orodij in akumulatorskih/običajnih baterij ne smete odvreči med gospodinjne odpadke!

### Zgolj za države Evropske unije:

Električno in elektronsko opremo, ki ni več uporabna, ter izrabljene baterije in akumulatorske baterije je treba zbirati ločeno in odstraniti na okolju prijazen način. Uporabite za to določene sisteme za zbiranje odpadkov. Zaradi nevarnih snovi, ki jih lahko vsebuje odpadni material, lahko nepravilno ravnanje z odpadnim materialom škoduje okolju in zdravju.

## Informacije o podatkih iz izdelka v skladu z Uredbo (EU) 2023/2854

Povezani izdelki in povezane storitve med uporabo ustvarjajo podatke. V naslednjih poglavjih najdete pojasnila o ustvarjenih podatkih iz izdelka in informacije o tem, kako dostopati do podatkov iz izdelka.

### Vrsta podatkov iz izdelka

Izdelek lahko med uporabo ustvarja naslednje vrste podatkov. Dejansko ustvarjeni podatki se razlikujejo glede na uporabo izdelka.

- Postopki ob izpadu in zaščitni postopki
- Informacije o baterijskih celicah
- Informacije o polnjenju

## Dnevniški zapisi podatkov iz izdelka

Informacije o zbiranju podatkov iz izdelka in shranjevanju podatkov:

- Beležijo se manj kot 4 kB podatkov iz izdelka.
- Izdelek lahko v vklopljenem stanju shranjuje podatke iz izdelka na napravo.

## Dostop do podatkov in format podatkov

Informacije o tem, kako lahko uporabniki dostopajo do podatkov ali jih priključijo:

- Znotraj EU lahko uporabnik podatke iz izdelka zahteva od servisnega centra Bosch Power Tools (elektronski naslov: **PT-Service.EU-DataAct@de.bosch.com**), če uporabnik izdelek pošlje servisnemu centru Bosch.
- Podatki so na voljo v splošno uporabljani in strojno berljivi obliki (npr. JSON).

# Legal Information and Licenses

## GCE-Math, commit:

**8422f5307b0498d09cf626f38acb03fe9f1efd94**

License ID: Apache-2.0

Copyright: Copyright 2016-2023 Keith O'Hara

Licensed under the Apache License, Version 2.0 (the "License"); you may not use this file except in compliance with the License

You may obtain a copy of the License at

<http://www.apache.org/licenses/LICENSE-2.0>

Unless required by applicable law or agreed to in writing, software distributed under the License is distributed on an "AS IS" BASIS, WITHOUT WARRANTIES OR CONDITIONS OF ANY KIND, either express or implied.

License Text Reference: LICENSE\_REF\_1

## CMIS\_5, v5.9.0

License ID: Apache-2.0

Copyright 2009-2020 Arm Limited. All rights reserved.

Licensed under the Apache License, Version 2.0 (the "License"); you may not use this file except in compliance with the License.

You may obtain a copy of the License at

<http://www.apache.org/licenses/LICENSE-2.0>

Unless required by applicable law or agreed to in writing, software distributed under the License is distributed on an "AS IS" BASIS, WITHOUT WARRANTIES OR CONDITIONS OF ANY KIND, either express or implied. See the License for the specific language governing permissions and limitations under the License.

License Text Reference: LICENSE\_REF\_1

## Infineon TLE987x DFP, v1.4.6

License ID: BSD-3-Clause

Copyright: Copyright (c) 2015-2017, Infineon Technologies AG. All rights reserved.

License Text Reference: LICENSE\_REF\_2

## Libfixmath, commit:

**24488b16cc0359daada0682a9bd3a11a801d0a01**

License ID: MIT

Copyright: Copyright (c) 2011-2021 Flatmush

<Flatmush@gmail.com>, Petteri Aimonen

<Petteri.Aimonen@gmail.com>, & libfixmath AUTHORS

License Text Reference: LICENSE\_REF\_3

## MFixedPoint, v8.0.2

License ID: MIT

Copyright: Copyright 2018 Geoffrey Hunter

License Text Reference: LICENSE\_REF\_3

## tiny-AES-c, commit:

**f06ac37fc31dfdac2e0d9bec83f90d5663c319b**

License ID: Unlicense

Copyright: Copyright 2021 kokke

License Text Reference: LICENSE\_REF\_4

## picolibc, v1.8.8

License Name: picolibc software licenses

License Text Reference: LICENSE\_REF\_5

## LICENSE\_REF\_1:

Apache License

Version 2.0, January 2004

<http://www.apache.org/licenses/>

## TERMS AND CONDITIONS FOR USE, REPRODUCTION, AND DISTRIBUTION

### 1. Definitions.

"License" shall mean the terms and conditions for use, reproduction, and distribution as defined by Sections 1 through 9 of this document.

"Licensor" shall mean the copyright owner or entity authorized by the copyright owner that is granting the License.

"Legal Entity" shall mean the union of the acting entity and all other entities that control, are controlled by, or are under common control with that entity. For the purposes of this definition, "control" means (i) the power, direct or indirect, to cause the direction or management of such entity, whether by contract or otherwise, or (ii) ownership of fifty percent (50%) or more of the outstanding shares, or (iii) beneficial ownership of such entity.

"You" or ("Your") shall mean an individual or Legal Entity exercising permissions granted by this License.

"Source" form shall mean the preferred form for making modifications, including but not limited to software source code, documentation source, and configuration files.

"Object" form shall mean any form resulting from mechanical transformation or translation of a Source form, including but not limited to compiled object code, generated documentation, and conversions to other media types.

"Work" shall mean the work of authorship, whether in Source or Object form, made available under the License, as indicated by a copyright notice that is included in or attached to the work (an example is provided in the Appendix below).

"Derivative Works" shall mean any work, whether in Source or Object form, that is based on (or derived from) the Work and for which the editorial revisions, annotations, elaborations, or other modifications represent, as a whole, an original work of authorship. For the purposes of this License, Derivative Works shall not include works that remain separable from, or merely link (or bind by name) to the interfaces of, the Work and Derivative Works thereof.

"Contribution" shall mean any work of authorship, including the original version of the Work and any modifications or additions to that Work or Derivative Works thereof, that is intentionally submitted to Licensor for inclusion in the Work by the copyright owner or by an individual or Legal Entity authorized to submit on behalf of the copyright owner. For the purposes of this definition, "submitted" means any form of electronic, verbal, or written communication sent to the Licensor or its representatives, including but not limited to communication on electronic mailing lists, source code control systems, and issue tracking systems that are managed by, or on behalf of, the Licensor for the purpose of discussing and improving the Work, but excluding communication that is conspicuously marked or otherwise designated in writing by the copyright owner as "Not a Contribution."

"Contributor" shall mean Licensor and any individual or Legal Entity on behalf of whom a Contribution has been received by Licensor and subsequently incorporated within the Work.

- Grant of Copyright License. Subject to the terms and conditions of this License, each Contributor hereby grants to You a perpetual, worldwide, non-exclusive, no-charge, royalty-free, irrevocable copyright license to reproduce, prepare Derivative Works of, publicly display, publicly perform, sublicense, and distribute the Work and such Derivative Works in Source or Object form.

3. Grant of Patent License. Subject to the terms and conditions of this License, each Contributor hereby grants to You a perpetual, worldwide, non-exclusive, no-charge, royalty-free, irrevocable (except as stated in this section) patent license to make, have made, use, offer to sell, sell, import, and otherwise transfer the Work, where such license applies only to those patent claims licensable by such Contributor that are necessarily infringed by their Contribution(s) alone or by combination of their Contribution(s) with the Work to which such Contribution(s) was submitted. If You institute patent litigation against any entity (including a cross-claim or counterclaim in a lawsuit) alleging that the Work or a Contribution incorporated within the Work constitutes direct or contributory patent infringement, then any patent licenses granted to You under this License for that Work shall terminate as of the date such litigation is filed.
4. Redistribution. You may reproduce and distribute copies of the Work or Derivative Works thereof in any medium, with or without modifications, and in Source or Object form, provided that You meet the following conditions:

(a) You must give any other recipients of the Work or Derivative Works a copy of this License; and

(b) You must cause any modified files to carry prominent notices stating that You changed the files; and

(c) You must retain, in the Source form of any Derivative Works that You distribute, all copyright, patent, trademark, and attribution notices from the Source form of the Work, excluding those notices that do not pertain to any part of the Derivative Works; and

(d) If the Work includes a "NOTICE" text file as part of its distribution, then any Derivative Works that You distribute must include a readable copy of the attribution notices contained within such NOTICE file, excluding those notices that do not pertain to any part of the Derivative Works, in at least one of the following places: within a NOTICE text file distributed as part of the Derivative Works; within the Source form or documentation, if provided along with the Derivative Works; or, within a display generated by the Derivative Works, if and wherever such third-party notices normally appear. The contents of the NOTICE file are for informational purposes only and do not modify the License. You may add Your own attribution notices within Derivative Works that You distribute, alongside or as an addendum to the NOTICE text from the Work, provided that such additional attribution notices cannot be construed as modifying the License.

You may add Your own copyright statement to Your modifications and may provide additional or different license terms and conditions for use, reproduction, or distribution of Your modifications, or for any such Derivative Works as a whole, provided Your use, reproduction, and distribution of the Work otherwise complies with the conditions stated in this License.

5. Submission of Contributions. Unless You explicitly state otherwise, any Contribution intentionally submitted for inclusion in the Work by You to the Licensor shall be under the terms and conditions of this License, without any additional terms or conditions.
6. Trademarks. This License does not grant permission to use the trade names, trademarks, service marks, or product names of the Licensor, except as required for reasonable and customary use in describing the origin of the Work and reproducing the content of the NOTICE file.
7. Disclaimer of Warranty. Unless required by applicable law or agreed to in writing, Licensor provides the Work (and each Contributor provides its Contributions) on an "AS IS" BASIS, WITHOUT WARRANTIES OR CONDITIONS OF ANY KIND, either express or implied, including, without limitation, any warranties or conditions of TITLE, NON-INFRINGEMENT, MERCHANTABILITY, or FITNESS FOR A PARTICULAR PURPOSE. You are solely

responsible for determining the appropriateness of using or redistributing the Work and assume any risks associated with Your exercise of permissions under this License.

8. Limitation of Liability. In no event and under no legal theory, whether in tort (including negligence), contract, or otherwise, unless required by applicable law (such as deliberate and grossly negligent acts) or agreed to in writing, shall any Contributor be liable to You for damages, including any direct, indirect, special, incidental, or consequential damages of any character arising as a result of this License or out of the use or inability to use the Work (including but not limited to damages for loss of goodwill, work stoppage, computer failure or malfunction, or any and all other commercial damages or losses), even if such Contributor has been advised of the possibility of such damages.
9. Accepting Warranty or Additional Liability. While redistributing the Work or Derivative Works thereof, You may choose to offer, and charge a fee for, acceptance of support, warranty, indemnity, or other liability obligations and/or rights consistent with this License. However, in accepting such obligations, You may act only on Your own behalf and on Your sole responsibility, not on behalf of any other Contributor, and only if You agree to indemnify, defend, and hold each Contributor harmless for any liability incurred by, or claims asserted against, such Contributor by reason of your accepting any such warranty or additional liability.

#### END OF TERMS AND CONDITIONS

#### **LICENSE\_REF\_2:**

Redistribution and use in source and binary forms, with or without modification, are permitted provided that the following conditions are met:

Redistributions of source code must retain the above copyright notice, this list of conditions and the following disclaimer.

Redistributions in binary form must reproduce the above copyright notice, this list of conditions and the following disclaimer in the documentation and/or other materials provided with the distribution.

Neither the name of the copyright holders nor the names of its contributors may be used to endorse or promote products derived from this software without specific prior written permission.

THIS SOFTWARE IS PROVIDED BY THE COPYRIGHT HOLDERS AND CONTRIBUTORS "AS IS" AND ANY EXPRESS OR IMPLIED WARRANTIES, INCLUDING, BUT NOT LIMITED TO, THE IMPLIED WARRANTIES OF MERCHANTABILITY AND FITNESS FOR A PARTICULAR PURPOSE ARE DISCLAIMED. IN NO EVENT SHALL THE COPYRIGHT HOLDER OR CONTRIBUTORS BE LIABLE FOR ANY DIRECT, INDIRECT, INCIDENTAL, SPECIAL, EXEMPLARY, OR CONSEQUENTIAL DAMAGES (INCLUDING, BUT NOT LIMITED TO, PROCUREMENT OF SUBSTITUTE GOODS OR SERVICES; LOSS OF USE, DATA, OR PROFITS; OR BUSINESS INTERRUPTION) HOWEVER CAUSED AND ON ANY THEORY OF LIABILITY, WHETHER IN CONTRACT, STRICT LIABILITY, OR TORT (INCLUDING NEGLIGENCE OR OTHERWISE) ARISING IN ANY WAY OUT OF THE USE OF THIS SOFTWARE, EVEN IF ADVISED OF THE POSSIBILITY OF SUCH DAMAGE.

#### **LICENSE\_REF\_3:**

Permission is hereby granted, free of charge, to any person obtaining a copy of this software and associated documentation files (the "Software"), to deal in the Software without restriction, including without limitation the rights to use, copy, modify, merge, publish, distribute, sublicense, and/or sell copies of the Software, and to permit persons to whom the Software is furnished to do so, subject to the following conditions:

The above copyright notice and this permission notice (including the next paragraph) shall be included in all copies or substantial portions of the Software.

THE SOFTWARE IS PROVIDED "AS IS", WITHOUT WARRANTY OF ANY KIND, EXPRESS OR IMPLIED, INCLUDING BUT NOT LIMITED TO THE

WARRANTIES OF MERCHANTABILITY, FITNESS FOR A PARTICULAR PURPOSE AND NONINFRINGEMENT. IN NO EVENT SHALL THE AUTHORS OR COPYRIGHT HOLDERS BE LIABLE FOR ANY CLAIM, DAMAGES OR OTHER LIABILITY, WHETHER IN AN ACTION OF CONTRACT, TORT OR OTHERWISE, ARISING FROM, OUT OF OR IN CONNECTION WITH THE SOFTWARE OR THE USE OR OTHER DEALINGS IN THE SOFTWARE.

#### LICENSE\_REF\_4:

This is free and unencumbered software released into the public domain.

Anyone is free to copy, modify, publish, use, compile, sell, or distribute this software, either in source code form or as a compiled binary, for any purpose, commercial or non-commercial, and by any means.

In jurisdictions that recognize copyright laws, the author or authors of this software dedicate any and all copyright interest in the software to the public domain. We make this dedication for the benefit of the public at large and to the detriment of our heirs and successors. We intend this dedication to be an overt act of relinquishment in perpetuity of all present and future rights to this software under copyright law.

THE SOFTWARE IS PROVIDED "AS IS", WITHOUT WARRANTY OF ANY KIND, EXPRESS OR IMPLIED, INCLUDING BUT NOT LIMITED TO THE WARRANTIES OF MERCHANTABILITY, FITNESS FOR A PARTICULAR PURPOSE AND NONINFRINGEMENT.

IN NO EVENT SHALL THE AUTHORS BE LIABLE FOR ANY CLAIM, DAMAGES OR OTHER LIABILITY, WHETHER IN AN ACTION OF CONTRACT, TORT OR OTHERWISE, ARISING FROM, OUT OF OR IN CONNECTION WITH THE SOFTWARE OR THE USE OR OTHER DEALINGS IN THE SOFTWARE.

For more information, please refer to <http://unlicense.org/>

#### LICENSE\_REF\_5:

Contains code from projects picolibc under the following licenses:

**(1) Copyright (c) 2001 Mike Barcroft <mike@FreeBSD.org> All rights reserved.**

**(2) Copyright 2002 Jeff Johnston <jjohnstn@redhat.com>**

Redistribution and use in source and binary forms, with or without modification, are permitted provided that the following conditions are met:

1. Redistributions of source code must retain the above copyright notice, this list of conditions and the following disclaimer.
2. Redistributions in binary form must reproduce the above copyright notice, this list of conditions and the following disclaimer in the documentation and/or other materials provided with the distribution.

THIS SOFTWARE IS PROVIDED BY THE AUTHOR AND CONTRIBUTORS "AS IS" AND ANY EXPRESS OR IMPLIED WARRANTIES, INCLUDING, BUT NOT LIMITED TO, THE IMPLIED WARRANTIES OF MERCHANTABILITY AND FITNESS FOR A PARTICULAR PURPOSE ARE DISCLAIMED. IN NO EVENT SHALL THE AUTHOR OR CONTRIBUTORS BE LIABLE FOR ANY DIRECT, INDIRECT, INCIDENTAL, SPECIAL, EXEMPLARY, OR CONSEQUENTIAL DAMAGES (INCLUDING, BUT NOT LIMITED TO, PROCUREMENT OF SUBSTITUTE GOODS OR SERVICES; LOSS OF USE, DATA, OR PROFITS; OR BUSINESS INTERRUPTION) HOWEVER CAUSED AND ON ANY THEORY OF LIABILITY, WHETHER IN CONTRACT, STRICT LIABILITY, OR TORT (INCLUDING NEGLIGENCE OR OTHERWISE) ARISING IN ANY WAY OUT OF THE USE OF THIS SOFTWARE, EVEN IF ADVISED OF THE POSSIBILITY OF SUCH DAMAGE.

**(3) Copyright 2019, 2020, 2021, 2024 Keith Packard Stephen Street**

**(4) Copyright 1997 Nick Clifton, Cygnus Solutions**

Redistribution and use in source and binary forms, with or without modification, are permitted provided that the following conditions are met:

1. Redistributions of source code must retain the above copyright notice, this list of conditions and the following disclaimer.
2. Redistributions in binary form must reproduce the above copyright notice, this list of conditions and the following disclaimer in the documentation and/or other materials provided with the distribution.
3. Neither the name of the copyright holder nor the names of its contributors may be used to endorse or promote products derived from this software without specific prior written permission.

THIS SOFTWARE IS PROVIDED BY THE COPYRIGHT HOLDERS AND CONTRIBUTORS "AS IS" AND ANY EXPRESS OR IMPLIED WARRANTIES, INCLUDING, BUT NOT LIMITED TO, THE IMPLIED WARRANTIES OF MERCHANTABILITY AND FITNESS FOR A PARTICULAR PURPOSE ARE DISCLAIMED. IN NO EVENT SHALL THE COPYRIGHT HOLDER OR CONTRIBUTORS BE LIABLE FOR ANY DIRECT, INDIRECT, INCIDENTAL, SPECIAL, EXEMPLARY, OR CONSEQUENTIAL DAMAGES INCLUDING, BUT NOT LIMITED TO, PROCUREMENT OF SUBSTITUTE GOODS OR SERVICES; LOSS OF USE, DATA, OR PROFITS; OR BUSINESS INTERRUPTION) HOWEVER CAUSED AND ON ANY THEORY OF LIABILITY, WHETHER IN CONTRACT, STRICT LIABILITY, OR TORT (INCLUDING NEGLIGENCE OR OTHERWISE) ARISING IN ANY WAY OUT OF THE USE OF THIS SOFTWARE, EVEN IF ADVISED OF THE POSSIBILITY OF SUCH DAMAGE.

#### (5) Copyright 2024, Synopsys, Inc.

Redistribution and use in source and binary forms, with or without modification, are permitted provided that the following conditions are met:

1. Redistributions of source code must retain the above copyright notice, this list of conditions and the following disclaimer.
2. Redistributions in binary form must reproduce the above copyright notice, this list of conditions and the following disclaimer in the documentation and/or other materials provided with the distribution.
3. Neither the name of the Synopsys, Inc., nor the names of its contributors may be used to endorse or promote products derived from this software without specific prior written permission.

THIS SOFTWARE IS PROVIDED BY THE COPYRIGHT HOLDERS AND CONTRIBUTORS "AS IS" AND ANY EXPRESS OR IMPLIED WARRANTIES, INCLUDING, BUT NOT LIMITED TO, THE IMPLIED WARRANTIES OF MERCHANTABILITY AND FITNESS FOR A PARTICULAR PURPOSE ARE DISCLAIMED. IN NO EVENT SHALL THE COPYRIGHT HOLDER OR CONTRIBUTORS BE LIABLE FOR ANY DIRECT, INDIRECT, INCIDENTAL, SPECIAL, EXEMPLARY, OR CONSEQUENTIAL DAMAGES (INCLUDING, BUT NOT LIMITED TO, PROCUREMENT OF SUBSTITUTE GOODS OR SERVICES; LOSS OF USE, DATA, OR PROFITS; OR BUSINESS INTERRUPTION) HOWEVER CAUSED AND ON ANY THEORY OF LIABILITY, WHETHER IN CONTRACT, STRICT LIABILITY, OR TORT (INCLUDING NEGLIGENCE OR OTHERWISE) ARISING IN ANY WAY OUT OF THE USE OF THIS SOFTWARE, EVEN IF ADVISED OF THE POSSIBILITY OF SUCH DAMAGE.

#### (6) Copyright (c) 1983, 1993 The Regents of the University of California.

All rights reserved.

Redistribution and use in source and binary forms, with or without modification, are permitted provided that the following conditions are met:

1. Redistributions of source code must retain the above copyright notice, this list of conditions and the following disclaimer.
2. Redistributions in binary form must reproduce the above copyright notice, this list of conditions and the following disclaimer in the documentation and/or other materials provided with the distribution.
3. Neither the name of the University nor the names of its contributors may be used to endorse or promote products derived from this software without specific prior written permission.

THIS SOFTWARE IS PROVIDED BY THE REGENTS AND CONTRIBUTORS ``AS IS'' AND ANY EXPRESS OR IMPLIED WARRANTIES, INCLUDING, BUT NOT LIMITED TO, THE IMPLIED WARRANTIES OF MERCHANTABILITY AND FITNESS FOR A PARTICULAR PURPOSE ARE DISCLAIMED. IN NO EVENT SHALL THE REGENTS OR CONTRIBUTORS BE LIABLE FOR ANY DIRECT, INDIRECT, INCIDENTAL, SPECIAL, EXEMPLARY, OR CONSEQUENTIAL DAMAGES (INCLUDING, BUT NOT LIMITED TO, PROCUREMENT OF SUBSTITUTE GOODS OR SERVICES; LOSS OF USE, DATA, OR PROFITS; OR BUSINESS INTERRUPTION) HOWEVER CAUSED AND ON ANY THEORY OF LIABILITY, WHETHER IN CONTRACT, STRICT LIABILITY, OR TORT (INCLUDING NEGLIGENCE OR OTHERWISE) ARISING IN ANY WAY OUT OF THE USE OF THIS SOFTWARE, EVEN IF ADVISED OF THE POSSIBILITY OF SUCH DAMAGE.

#### **(7) Copyright 2009-2015 ARM Ltd**

Redistribution and use in source and binary forms, with or without modification, are permitted provided that the following conditions are met:

1. Redistributions of source code must retain the above copyright notice, this list of conditions and the following disclaimer.
2. Redistributions in binary form must reproduce the above copyright notice, this list of conditions and the following disclaimer in the documentation and/or other materials provided with the distribution.
3. The name of the company may not be used to endorse or promote products derived from this software without specific prior written permission.

THIS SOFTWARE IS PROVIDED BY ARM LTD ``AS IS'' AND ANY EXPRESS OR IMPLIED WARRANTIES, INCLUDING, BUT NOT LIMITED TO, THE IMPLIED WARRANTIES OF MERCHANTABILITY AND FITNESS FOR A PARTICULAR PURPOSE ARE DISCLAIMED. IN NO EVENT SHALL ARM LTD BE LIABLE FOR ANY DIRECT, INDIRECT, INCIDENTAL, SPECIAL, EXEMPLARY, OR CONSEQUENTIAL DAMAGES (INCLUDING, BUT NOT LIMITED TO, PROCUREMENT OF SUBSTITUTE GOODS OR SERVICES; LOSS OF USE, DATA, OR PROFITS; OR BUSINESS INTERRUPTION) HOWEVER CAUSED AND ON ANY THEORY OF LIABILITY, WHETHER IN CONTRACT, STRICT LIABILITY, OR TORT (INCLUDING NEGLIGENCE OR OTHERWISE) ARISING IN ANY WAY OUT OF THE USE OF THIS SOFTWARE, EVEN IF ADVISED OF THE POSSIBILITY OF SUCH DAMAGE.

#### **(8) Copyright 2009-2015 Linaro Limited**

Redistribution and use in source and binary forms, with or without modification, are permitted provided that the following conditions are met:

Redistributions of source code must retain the above copyright notice, this list of conditions and the following disclaimer.

Redistributions in binary form must reproduce the above copyright notice, this list of conditions and the following disclaimer in the documentation and/or other materials provided with the distribution.

Neither the name of Linaro Limited nor the names of its contributors may be used to endorse or promote products derived from this software without specific prior written permission.

THIS SOFTWARE IS PROVIDED BY THE COPYRIGHT HOLDERS AND CONTRIBUTORS AS IS AND ANY EXPRESS OR IMPLIED WARRANTIES, INCLUDING, BUT NOT LIMITED TO, THE IMPLIED WARRANTIES OF MERCHANTABILITY AND FITNESS FOR A PARTICULAR PURPOSE ARE DISCLAIMED. IN NO EVENT SHALL THE COPYRIGHT HOLDER OR CONTRIBUTORS BE LIABLE FOR ANY DIRECT, INDIRECT, INCIDENTAL, SPECIAL, EXEMPLARY, OR CONSEQUENTIAL DAMAGES (INCLUDING, BUT NOT LIMITED TO, PROCUREMENT OF SUBSTITUTE GOODS OR SERVICES; LOSS OF USE, DATA, OR PROFITS; OR BUSINESS INTERRUPTION) HOWEVER CAUSED AND ON ANY THEORY OF LIABILITY, WHETHER IN CONTRACT, STRICT LIABILITY, OR TORT (INCLUDING NEGLIGENCE OR OTHERWISE) ARISING IN ANY WAY OUT OF THE USE OF THIS SOFTWARE, EVEN IF ADVISED OF THE POSSIBILITY OF SUCH DAMAGE.

#### **(9) Copyright 1994 Cygnus Support**

Redistribution and use in source and binary forms are permitted provided that the above copyright notice and this paragraph are duplicated in all such forms and that any documentation, and/or other materials related to such distribution and use acknowledge that the software was developed at Cygnus Support, Inc. Cygnus Support, Inc. may not be used to endorse or promote products derived from this software without specific prior written permission.

THIS SOFTWARE IS PROVIDED ``AS IS'' AND WITHOUT ANY EXPRESS OR IMPLIED WARRANTIES, INCLUDING, WITHOUT LIMITATION, THE IMPLIED WARRANTIES OF MERCHANTABILITY AND FITNESS FOR A PARTICULAR PURPOSE.

#### **WARRANTY DISCLAIMER**

This product contains Open Source Software components which underlie Open Source Software Licenses. Please note that Open Source Licenses contain disclaimer clauses. The text of the Open Source Licenses that apply are included in this manual under "Legal Information and Licenses".



Servicekontakte  
Service Contacts  
Contacts de Service  
Contactos de Servicio



<https://www.bosch-pt.com/serviceaddresses>

Garantiebedingungen  
Guarantee Conditions  
Conditions de Garantie  
Condiciones de Garantía



<https://www.bosch-pt.com/guarantee/202601>