



PRO

GNH18V-50-2M

Robert Bosch Power Tools GmbH
70538 Stuttgart
GERMANY

www.bosch-pt.com

1 609 92A C7P (2026.03) TAG / 21



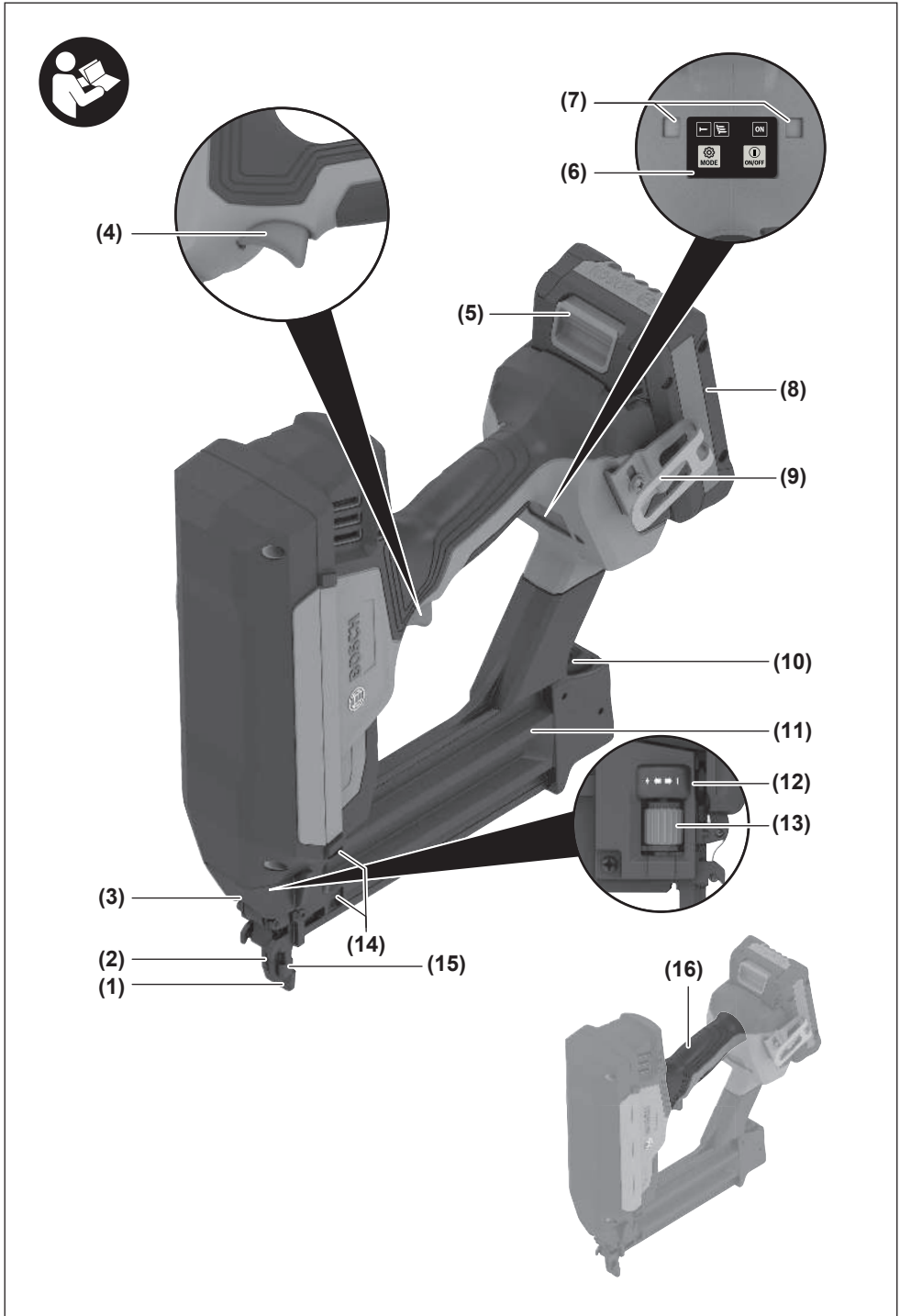
1 609 92A C7P

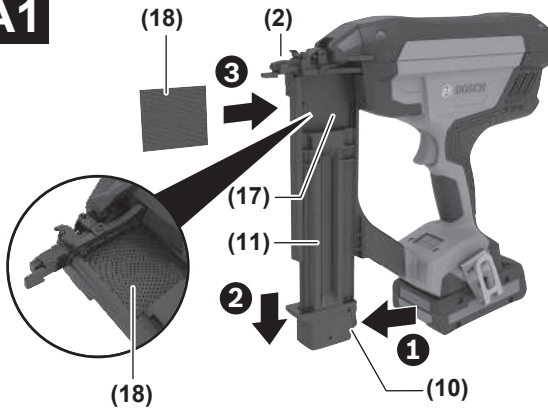
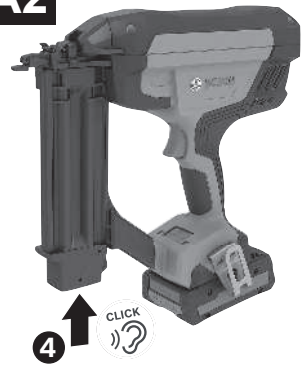
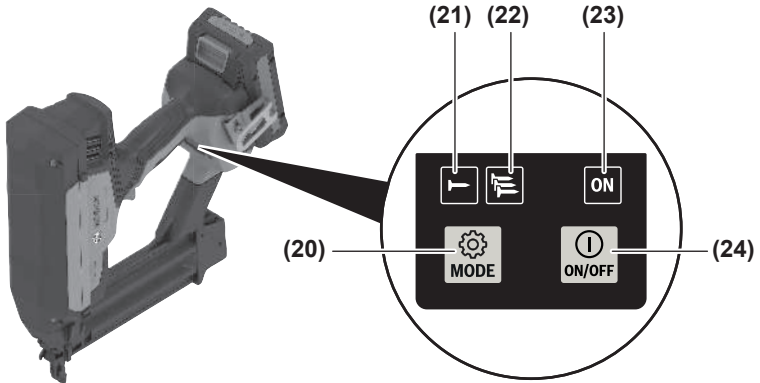
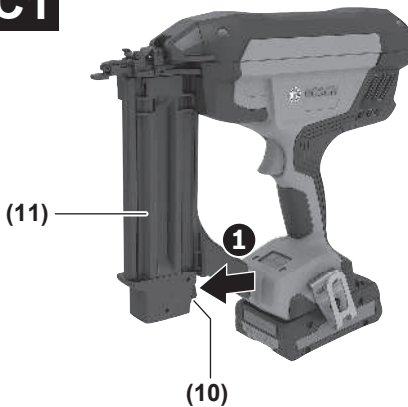
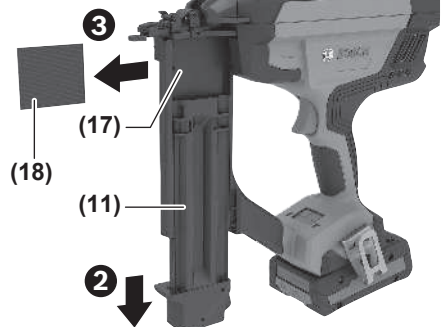


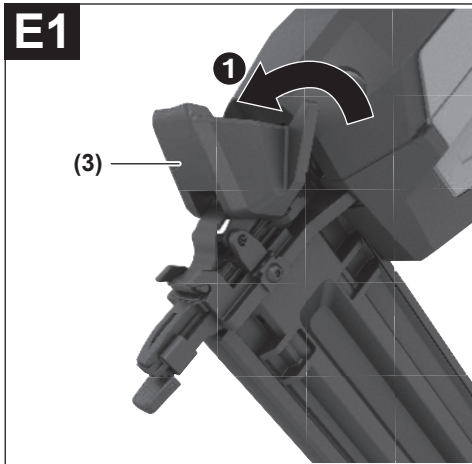
sq Manuali original i përdorimit







A1**A2****B****C1****C2**



Shqip

Udhëzime sigurie

Paralajmërimet të përgjithshme sigurie për veglat elektrike

PARALAJMËRIM Lexoni të gjitha paralajmërimet e sigurisë, instruksionet, ilustrimet dhe specifikimet e ofruara me këtë

vegël elektrike. Mosndjekja e të gjitha instruksioneve të renditura më poshtë mund të rezultojë në goditje elektrike, zjarr dhe/ose plagosje të rëndë.

Ruani të gjitha paralajmërimet dhe instruksionet për t'u referuar në të ardhmen.

Termi "vegël elektrike" në paralajmërimet e referohet veglës elektrike (me kordon) që punon me energji nga rrjeti elektrik ose veglës elektrike (pa kordon) që punon me energji nga bateria.

Siguria e vendit të punës

► Mbani vendin e punës të pastër dhe të ndriçuar mirë.

Vendet e rremujshme ose të errëta përbëjnë shkak për aksidente.

► Mos i përdorni veglat elektrike në atmosfera shpërthyes, si për shembull në prani të lëngjeve, gazeve ose pluhurit të ndezshëm. Veglat e punës krijojnë shkëndija që mund të ndezin pluhurin ose avujt.

► Mbani larg fëmijët dhe kureshtarët gjatë përdorimit të veglës elektrike. Tërheqja e vëmendjes mund të bëjë që të humbni kontrollin.

Siguria elektrike

► Mos i ekspozoni veglat elektrike në shi ose kushte të lagështa. Uji që hyn në një vegël elektrike do të rritë rrezikun për goditje elektrike.

Siguria e personit

► Qëndroni vigjilent, shikoni çfarë po bëni dhe përdorni logjikën e zakonshme kur përdorni një vegël elektrike. Mos përdorni vegël elektrike nëse jeni të lodhur apo nën ndikimin e drogës, alkoolit apo të ilaçeve. Një moment pakujdesie gjatë përdorimit të veglave elektrike mund të rezultojë në plagosje të rëndë të personit.

► Përdorni pajisje mbrojtëse personale. Vendosi gjithmonë mbrojtje për sytë. Pajisjet mbrojtëse, të tilla si maska kundër pluhurit, këpucët e sigurisë që nuk rrëshqasin, helmata e punës ose mbrojtja e dëgjimit sipas rrethanave të përshtatshme, zvogëlon mundësinë për plagosje të personit.

► Parandaloni ndezjen aksidentale. Sigurohuni që çelësi është në pozicionin fikur përpara se ta lidhni pajisjen me burimin e energjisë dhe/ose baterinë, përpara se ta kapni apo të transportoni veglën. Mbatja e veglave elektrike me gishtin të çelësi ose ushqimi me energji i veglave elektrike përbën shkak për aksidente.

► Hiqni çdo çelës rregullues ose shtrëngues përpara se të ndizni veglën elektrike. Çelësi shtrëngues ose rregullues i mbetur në një pjesë rrotulluese të veglës elektrike mund të rezultojë në plagosje të personit.

► Mos u zgjatni shumë. Ruani mbështetjen e duhur me këmbë dhe ekuilibrin në çdo kohë. Kjo mundëson kontroll më të mirë të veglës elektrike në rrethana të papritura.

► Vishuni si duhet. Mos vishni veshje të gjera ose mos mbani bizhuteri. Mbani flokët dhe veshjet larg nga pjesët rrotulluese. Veshjet e lira, bizhuteritë ose flokët e gjatë mund të kapen në pjesët rrotulluese.

► Nëse pajisje janë parashikuar me lidhje për thithjen e pluhurit dhe të objekteve mbledhëse, sigurohuni që këto janë të lidhura dhe përdoren si duhet. Përdorimi i mbledhjes së pluhurit mund të zvogëlojë rreziqet që lidhen me pluhurin.

► Mos lejoni që familjariteti i krijuar nga përdorimi i shpeshtë i veglave elektrike t'ju bëjë mospërfillës dhe të neglizhoni parimet e sigurisë së veglave elektrike. Një veprim i pakujdesshëm mund të shkaktojë plagosje të rëndë në fraksionin e një sekonde.

Përdorimi dhe kujdesi për veglat elektrike

► Mos ushtroni forcë mbi veglën elektrike. Përdorni veglën e duhur elektrike për qëllimin tuaj. Vegla e duhur elektrike do ta kryejë punën më mirë dhe më saktë në shpejtësinë me të cilën është projektuar.

► Mos e përdorni veglën elektrike nëse çelësi nuk ndizet dhe nuk fiket. Çdo vegël elektrike që nuk mund të komandohet është e rrezikshme dhe duhet riparuar.

► Shkëputni spinën nga burimi i energjisë dhe/ose hiqni baterinë nga vegla elektrike, nëse çmontohet, përpara se të kryeni ndonjë rregullim, të ndërtoni aksesorët ose përpara se t'i vendosni veglat elektrike në ruajtje. Këto masa parandaluese të sigurisë zvogëlojnë rrezikun e ndezjes aksidentale të veglës elektrike.

► Ruani veglat elektrike që nuk i përdorni larg fëmijëve dhe mos lejoni përdorimin e veglës elektrike nga persona që nuk e njohin veglën elektrike ose nuk i dinë këto instruksione. Veglat elektrike janë të rrezikshme në duart e përdoruesve pa përvojë.

► Mirëmbani veglat elektrike dhe aksesorët. Kontrolloni për devijim ose ngjitje të pjesëve lëvizëse, thyerje të pjesëve ose për ndonjë gjendje tjetër që mund të ndikojë në funksionimin e veglës elektrike. Nëse është dëmtuar, riparoni veglën elektrike përpara përdorimit. Shumë aksidente janë shkaktuar nga mirëmbajtja e dobët e veglave elektrike.

► Mbani të pastra dhe të mprehta veglat prerëse. Veglat prerëse të mirëmbajtura si duhet me tehe të mprehta kanë më pak gjasa të ngecin dhe kontrollohen më lehtë.

► Përdorni veglën elektrike, aksesorët dhe majat e veglave etj. në përputhje me këto instruksione, duke marrë parasysh kushtet e punës dhe punën që do të kryhet. Përdorimi i veglave elektrike për veprime të

ndryshme nga ato të parashikuara mund të rezultojnë në situatë të rrezikshme.

- ▶ **Mbani të pastra, të thata dhe pa vaj e graso dorezat dhe sipërfaqet e kapjes.** Dorezat dhe sipërfaqet e rrëshqitshme të kapjes nuk mundësojnë manovrimin dhe kontrollin e sigurt të veglës në rrethana të papritura.

Përdorimi dhe kujdesi i veglave me bateri

- ▶ **Kryeni karikimin vetëm me karikuesin e specifikuar nga prodhuesi.** Një karikues që është i përshtatshëm për një tip baterie mund të përbëjë rrezik për zjarr kur përdoret me një paketë tjetër baterie.
- ▶ **Përdorni veglat elektrike vetëm me paketat e baterisë të projektuara në mënyrë të posaçme.** Përdorimi i paketave të tjera të baterisë mund të paraqesë rrezik për plagosje dhe zjarr.
- ▶ **Kur paketa e baterisë nuk është në përdorim, mbajeni atë larg objekteve të tjera metalike, si për shembull kapëset e letrave, monedhat, çelësat, gozhdët, vidat ose objektet e tjera të vogla metalike, të cilat mund të krijojnë një lidhje nga një terminal tek tjetri.** Lidhja shkurt së bashku e terminaleve të baterisë mund të shkaktojë djegie ose zjarr.
- ▶ **Në kushte abuzimi, nga bateria mund të rrjedhë lëng; shmangi kontaktin me lëngun.** Nëse ndodh kontakt aksidental, shpëlajeni me ujë. Nëse lëngu bie në kontakt me sytë, kërkoni gjithashtu ndihmë mjekësore. Lëngu i rrjedhur nga bateria mund të shkaktojë iritrim ose djegie.
- ▶ **Mos e përdorni një paketë baterie ose vegël që është dëmtuar ose modifikuar.** Bateritë e dëmtuara ose të modifikuara mund të shfaqin sjellje të paparashikueshme, duke rezultuar në zjarr, shpërthim ose rrezik plagosjeje.
- ▶ **Mos e ekspozoni paketën e baterisë ose veglën në zjarr ose temperaturë shumë të lartë.** Ekspozimi në zjarr ose temperaturë mbi 130°C mund të shkaktojë shpërthim.
- ▶ **Ndiqni të gjitha instruksionet e karikimit dhe mos e karikoni paketën e baterisë ose veglën përtej diapazonit të temperaturave të specifikuara në instruksione.** Karikimi në mënyrë të papërshtatshme ose në temperatura përtej diapazonit të specifikuar mund të dëmtojë baterinë dhe rrit rrezikun për zjarr.

Shërbimi

- ▶ **Kryeni shërbimin e veglës elektrike te një teknik i kualifikuar duke përdorur vetëm pjesë këmbimi identike.** Kjo do të garantojë ruajtjen e sigurisë së veglës elektrike.
- ▶ **Mos u bëni kurrë shërbim paketave të dëmtuara të baterive.** Shërbimi i paketave të baterive duhet bërë vetëm nga prodhuesi ose nga ofruesit e autorizuar të shërbimit.

Paralajmërimi i sigurie për gozhduesin

- ▶ **Gjithmonë supozoni që gozhduesi përmban elementë fiksues.** Trajtimi i pakujdesshëm i gozhduesit mund të

rezultojë në shkrepte të papritur të elementëve të fiksimit dhe lëndime personale.

- ▶ **Shkëputeni veglën nga burimi i energjisë kur ngarkoni dhe shkarkoni elementët e fiksimit, bëni rregullime ose ndërroni aksesorët.** Vegla mund të aktivizohet aksidentalisht nëse është i lidhur me burimin e energjisë, gjë që mund të rezultojë në lëndime personale.
- ▶ **Bëni kujdes kur merreni me fiksuesit, sidomos kur i futni dhe i nxirrni.** Fiksuesit kanë maja të mprehta të cilat mund të shkaktojnë dëmtime fizike.
- ▶ **Mos e drejtoni gozhduesin drejt vetes ose dikujt tjetër aty pranë.** Shtypja padashur bën që të dalë një fiksues, dhe kjo mund të shkaktojë dëmtime fizike.
- ▶ **Mbajini gishtat larg nga këmbëza kur nuk e përdorni gozhduesin dhe kur e lëvizni nga një pozicion pune në një tjetër.** Shtypja padashur bën që të dalë një fiksues, dhe kjo mund të shkaktojë dëmtime fizike.
- ▶ **Mbajeni gozhduesin nga sipërfaqet e izoluar të kapjes, kur kryeni një veprim ku elementi fiksues mund të bjerë në kontakt me instalime të fshehura elektrike.** Një element fiksues që bie në kontakt me një tel "nën tension" mund ti bëjë pjesët metalike të ekspozuara të gozhduesit "nën tension" dhe mund t'i shkaktojë përdoruesit goditje elektrike.
- ▶ **Mbajeni fort gozhduesin ndërsa punoni.** Kërcimi i pakontrolluar i gozhdueses mund të shkaktojë aktivizim padashur, dhe kjo mund të sjellë dëmtime fizike.
- ▶ **Mbajini të gjitha pjesët e trupit, si duart, këmbët etj., larg nga drejtimi i qitjes së gozhduesit.** Fiksuesi mund të depërtojë në materialin e punës, si edhe në objektin pas tij, dhe kjo mund të shkaktojë dëmtime fizike.
- ▶ **Kur përdorni gozhduesin, mbajini të gjitha pjesët e trupit, siç janë duart, këmbët etj., larg zonës ku ngulitja e elementit fiksues është bërë në pjesën e punës.** Fiksuesi mund të devijojë dhe të dalë nga pjesa e punës, gjë që mund të rezultojë në lëndime personale.
- ▶ **Mos e vini në punë gozhduesin nëse ai nuk është vendosur fort mbi materialin e punës.** Nëse gozhduesi nuk është në kontakt me pjesën e punës, elementi i fiksimit mund të devijojë nga pjesa e punës, gjë që mund të rezultojë në lëndime personale.
- ▶ **Mos e përdorni këtë gozhdues për të shtrënguar kabllo elektrike.** Ajo nuk është bërë për instalim të kabllove elektrike, dhe mund të dëmtojë izolimin e kabllove elektrike duke shkaktuar rrezik goditjesh elektrike ose zjarri.
- ▶ **Shkëputeni gozhduesin nga burimi i energjisë nëse ndonjë element fiksues bllokohet në gozhdë.** Gjatë heqjes së një elementi fiksues të bllokuar, gozhduesi mund të aktivizohet aksidentalisht nëse është i lidhur me burimin e energjisë, gjë që mund të rezultojë në lëndime personale.
- ▶ **Bëni kujdes kur hiqni një fiksues të bllokuar.** Mekanizmi mund të jetë nën kompresim dhe elementi fiksues mund të shkarkohet me forcë, gjë që mund të rezultojë në lëndime personale.

- ▶ **Përdorni pajisje të përstatshme kërkimi, për të gjetur linjat e fshehura të shërbimeve ose konsultohuni me kompaninë lokale të shërbimeve.** Kontakti me telat elektrikë mund të shkaktojë zjarr dhe goditje elektrike. Dëmtimi i një linje gazi mund të shkaktojë një shpërthim. Depërtimi në një tub uji shkakton dëme materiale.
- ▶ **Nëse bateria është dëmtuar ose përdoret në mënyrë jo të duhur, mund të dalin avuj. Bateria mund të digjet ose të shpërthejë.** Dilni në ajër të freskët dhe flisni me një mjek në rast se keni shqetësime. Avujt mund të irritojnë sistemin e frymëmarrjes.
- ▶ **Mos e modifikoni ose hapni baterinë.** Ekziston rreziku i një qarku të shkurtër.
- ▶ **Bateria mund të dëmtohet nga objekte të mprehta të tilla si gozhdë ose kaçavida ose nga forca të jashtme.** Mund të ndodhë një qark i shkurtër i brendshëm dhe bateria mund të digjet, të nxjerë tym, të shpërthejë ose të mbinxehet.
- ▶ **Përdorni baterinë vetëm në produktet e prodhuesit.** Vetëm kështu mund të mbrohi baterinë nga mbingarkesat e rrezikshme.



Mbrohi baterinë nga nxehtësia, p.sh. nga rrezet e vazhdueshme të diellit, zjarri, papastërtia, uji dhe lagështia. Ekziston rreziku i shpërthimit dhe i qarkut të

shkurtër.

Simbole dhe kuptimi i tyre

Simbolet e mëposhtme mund të jenë të rëndësishme për përdorimin e veglës suaj elektrike. Ju lutemi mbani mend simbolet dhe kuptimin e tyre. Interpretimi i saktë i simboleve do t'ju ndihmojë ta përdorni më mirë dhe në mënyrë më të sigurt veglën elektrike.

Simbole dhe kuptimi i tyre



Mbani mbrojtje për dëgjimin.

Ekspozimi ndaj zhurmës mund të shkaktojë humbje të dëgjimit.



Mbani syze mbrojtëse.

Përshkrimi i produktit dhe shërbimit



Lexoni të gjitha paralajmërimet dhe udhëzimet e sigurisë. Mosrespektimi i paralajmërimeve dhe udhëzimeve të sigurisë mund të rezultojë në goditje elektrike, zjarr dhe/ose lëndim serioz.

Ju lutemi vini re ilustrimet në pjesën e përparme të udhëzimeve të përdorimit.

Përdorimi në përputhje me qëllimin e duhur

Vegla elektrike është e projektuar për bashkimin e punimeve në çati, kallëpe dhe dërrasa, si dhe në prodhimin e elementeve të murit/tavanit, fasadave prej druri, paletave, gardheve prej druri, mureve dhe kutive të papërshkueshme nga zhurma.

Duhet të përdoren vetëm sende ngulitjeje (gozhdë, kapëse, etj.) që janë specifikuar në tabelën "Të dhënat teknike".

Shënim: Vegla elektrike nuk është projektuar për nguljen e gozhdëve në metal ose beton.

Mos e përdorni veglën në modalitetin e shkrepjes me kontakt me kthim automatik gjatë kohës që punoni mbi skela, shkallë, ose platformë tjetër ku kërkohet ndryshimi i pozicionit të punës. Në këtë rast, përdorini vetëm në modalitetin me një shkrepje me sekuençë sigurie.

Komponentët e shfaqur

Numërimi i komponentëve të paraqitur i referohet paraqitjes së veglës elektrike në faqen grafike.

- (1) Mbrojtësi i pjesës së punës
 - (2) Gryka
 - (3) Leva e tendosjes për hapjen/mbylljen e kanalit të guajtjes
 - (4) Lëshues
 - (5) Butoni i lirimit të baterisë
 - (6) Ndërfaqja e përdoruesit
 - (7) Drita e punës
 - (8) Bateria
 - (9) Grep rripi
 - (10) Çelës për të hapur magazinën
 - (11) Rrëshqitësi i magazinës
 - (12) Treguesi për cilësimin e ndalimit të thellësisë
 - (13) Rrota rregulluese për cilësimin e ndalimit të thellësisë
 - (14) Dritarja e treguesit të rimbushjes
 - (15) Siguresa e lëshuesit
 - (16) Dorezë (me sipërfaqe të izoluar)
 - (17) Magazinë
 - (18) Shirita gozhdësh^{a)}
 - (19) Depo për ruajtjen e mbrojtësit të pjesës së punës
- Ndërfaqja e përdoruesit**
- (20) Butoni i modalitetit
 - (21) Treguesi i lëshuesit individual
 - (22) Treguesi i lëshuesit të kontaktit
 - (23) Treguesi fikur/ndezur
 - (24) Çelësi i ndezjes/fikjes
- a) **Këto pajisje shtesë nuk janë pjesë e dorëzimeve standarde.**

Të dhënat teknike

Gozhdues me bateri	GNH18V-50-2M
Numri i artikullit	3 601 D82 C..

Gozhdues me bateri		GNH18V-50-2M
Tension nominal	V=	18
Sistemi i lëshuesit		
- Lëshues individual me sekuencë sigurie		●
- Lëshues kontakti me kthim automatik		●
Artikulli grumbullimi		
- Lloji		Gozhdë me kokë të sheshtë
- Gjatësia	mm	16-50
- Diametri	mm	1,2
	ga	18
- Këndi		0°
kapaciteti maks. i magazinës (magazinë standarde)		110
Përmasat (pa bateri)		
- Lartësi	mm	272
- Gjerësia	mm	108
- Gjatësia me mbrojtësen e materialit	mm	308
Pesha ^{A)}	kg	2,4
temperatura e rekomanduar e ambientit gjatë karikimit	°C	0 ... +35
temperatura e lejuar e ambientit gjatë funksionimit ^{B)} dhe gjatë ruajtjes	°C	-20 ... +50
bateritë e përputhshme		GBA18V... GBA 18V... ProCORE18V... EXPERT18V... EXBA18V... CORE18V...
bateritë e rekomanduara për performancë të plotë		ProCORE18V... ≥ 4.0 Ah EXPERT18V...
karikuesit e rekomanduar		GAL18... GAL 18... GAL 36... GAL12V/18... GAL 12V/18... GAX 18... EXAL18...

A) Pa bateri (peshën e baterisë mund ta gjeni në www.bosch-professional.com)

B) Performancë e kufizuar në temperatura < 0 °C
Vlerat mund të ndryshojnë sipas produktit dhe i nënshtrohen kushteve të aplikimit dhe mjedisit. Informacione të mëtejshme në www.bosch-professional.com/wac.

Informacion mbi zhurmën/dridhjet

Vlerat e emetimit të zhurmës përcaktohen në përputhje me **EN IEC 62841-2-16**.

Niveli i ponderuar i zhurmës A i veglës elektrike është zakonisht: niveli i presionit të zërit **88 dB(A)**; Niveli i fuqisë së zërit **97 dB(A)**. Pasiguria K = **3 dB**.

Vishni mbrojtje për veshët!

Vlerat e dridhjeve a_h (dridhjet e vazhdueshme), p_f (dridhjet e përsëritura të goditjes) dhe pasiguria K e përcaktuar në përputhje me **EN IEC 62841-2-16**:

$a_h = 2,6 \text{ m/s}^2$ ($K = 1,5 \text{ m/s}^2$), $p_f = 685 \text{ m/s}^2$ ($K = 30 \text{ m/s}^2$)

Niveli i dridhjeve dhe vlera e emetimit të zhurmës të dhëna në këto udhëzime janë matur sipas një metode matëse të standardizuar dhe mund të përdoren për të krahasuar veglat elektrike me njëra-tjetrën. Ato janë gjithashtu të përshatshme për një vlerësim paraprak të emetimeve të dridhjeve dhe zhurmës.

Niveli i dhënë i dridhjeve dhe vlera e emetimit të zhurmës përfaqësojnë aplikimet kryesore të veglës elektrike. Megjithatë, nëse vegla elektrik përdoret për përdorime të tjera, me mjete të ndryshme ose me mirëmbajtje të pamjaftueshme, niveli i dridhjeve dhe vlera e emetimit të zhurmës mund të ndryshojnë. Kjo mund të rrisë ndjeshëm emetimet e dridhjeve dhe zhurmës gjatë gjithë periudhës së punës.

Për një vlerësim të saktë të emetimeve të dridhjeve dhe zhurmës, duhet të merren parasysh edhe kohët kur pajisja është e fikur ose është në punë, por nuk është në përdorim. Kjo mund të reduktojë ndjeshëm emetimet e dridhjeve dhe zhurmës gjatë gjithë periudhës së punës.

Vendosni masa shtesë sigurie për të mbrojtur operatorin nga efektet e dridhjeve, të tilla si: mirëmbajtja e veglave dhe aksesorëve elektrikë, mbajtja e duarve të ngrohta, organizimi i proceseve të punës.

Bateria

Bosch shet vegla elektrike me bateri dhe pa bateri. Nga paketimi mund të mësoni nëse me veglën tuaj elektrike është e përfshirë një bateri.

Karikoni baterinë

► **Përdorni vetëm karikuesit e listuar në të dhënat teknike.** Vetëm këta karikues janë përshtatur për baterinë Li-jon të përdorur në veglën tuaj elektrike.

Shënim: Bateritë Li-jon dorëzohen pjesërisht të karikuara për shkak të rregulloreve ndërkombëtare të transportit. Për të siguruar funksionimin e plotë të baterisë, karikoni plotësisht baterinë përpara përdorimit të parë.

Vendosni baterinë

Rrëshqisni baterinë e karikuar në mbajtësen e baterisë derisa të klikojë në vend.

Hiqni baterinë

Për të hequr baterinë, shtypni butonin e lirimit të baterisë dhe tërhiqni baterinë. **Mos përdorni forcë.**



Bateria ka 2 nivele kyçjeje për të parandaluar që bateria të bjerë jashtë kur shtypet aksidentalisht butoni i lëshimit të

baterisë. Për sa kohë që bateria është futur në veglën elektrike, ajo mbahet në pozicionin e saj nga një butoni.

Treguesi i nivelit të karikimit të baterisë

Shënim: Jo çdo lloj baterie ka një tregues të nivelit të karikimit.

LED-et jeshile të treguesit të statusit të karikimit të baterisë tregojnë statusin e karikimit të baterisë. Për arsye sigurie, pyetja për statusin e karikimit është e mundur vetëm kur vegla elektrike nuk është në gjendje pune.

Shtypni butonin e treguesit të statusit të karikimit  ose , për të shfaqur statusin e karikimit. Kjo është e mundur edhe nëse hiqni baterinë.

Nëse asnjë LED nuk ndizet pas shtypjes së butonit të treguesit të statusit të karikimit, bateria është me defekt dhe duhet të zëvendësohet.

Niveli i karikimit të baterisë shfaqet gjithashtu në ndërfaqen e përdoruesit (shih "Treguesi i statusit", Faqe 12).

Lloji i baterisë GBA 18V... | GBA18V...



LED	Kapaciteti
Dritë e vazhdueshme 3 × e gjelbër	60–100 %
Dritë e vazhdueshme 2 × e gjelbër	30–60 %
Dritë e vazhdueshme 1 × e gjelbër	5–30 %
Dritë pulsuese 1 × e gjelbër	0–5 %

Lloji i baterisë ProCORE18V... | EXPERT18V... | EXBA18V... | CORE18V...





LED	Kapaciteti
Dritë e vazhdueshme 5 × e gjelbër	80–100 %
Dritë e vazhdueshme 4 × e gjelbër	60–80 %
Dritë e vazhdueshme 3 × e gjelbër	40–60 %
Dritë e vazhdueshme 2 × e gjelbër	20–40 %
Dritë e vazhdueshme 1 × e gjelbër	5–20 %
Dritë pulsuese 1 × e gjelbër	0–5 %

Zbulimi i rrezikut të defektit të baterisë


EXPERT18V... | EXBA18V...

LED-et e treguesit të statusit të karikimit të baterisë mund të tregojnë rrezikun e një defekti të baterisë përveç statusit të karikimit të baterisë.

Për të aktivizuar funksionin, shtypni dhe mbani shtypur butonin e treguesit të statusit të karikimit  për 3 sekonda. Analiza e baterisë sinjalizohet nga një dritë ndezëse në ekranin e statusit të karikimit të baterisë. Rezultati shfaqet në ekranin e statusit të karikimit të baterisë.

 **1 LED:** Bateria ka një rrezik të lartë për defekt. Performanca dhe koha e funksionimit tashmë

mund të reduktohen. Rekomandohet të zëvendësoni baterinë.

 **5 LED:** Bateria është në gjendje të mirë e rrezik të ulët defekti.

Ju lutemi vini re: Vlerësimi i rrezikut të defektit të baterisë funksionon në dy faza dhe ofron një vlerësim të thjeshtuar të gjendjes. Bateria ose është vlerësuar në gjendje të mirë ose ka një rrezik të shtuar të defekteve. Nuk shfaqet asnjë përqindje e gjendjes së baterisë.

Udhëzime për trajtimin optimal të baterisë

Mbroni baterinë nga lagështia dhe uji.

Ruani baterinë vetëm në një interval temperaturash nga –20 °C deri në 50 °C. Për shembull, mos e lini baterinë në makinë gjatë verës.

Herë pas here pastrojini hapjet e baterisë me një furçë të butë, të pastër dhe të thatë.

Një kohë tepër e reduktuar pune pas karikimit tregon që bateria është konsumuar dhe ajo duhet të zëvendësohet. Ndiqni udhëzimet e asgjësimit.

Montimi

- **Para se të kryeni ndonjë punë në veglën elektrike (p.sh. mirëmbajtje, ndryshim i veglave, etj.) hiqeni baterinë nga vegla elektrike.** Ekziston rreziku i lëndimit nëse çelësi i ndezjes/fikjes shtypet pa dashje.
- **Vendosni veglën elektrike gjithmonë në mënyrë anësore dhe mos e vendosni mbi bateri.** Në varësi të veglës së përdorur dhe baterisë, vegla elektrike mund të përmbysset.

Mbushni magazinën (shih figurën A1–A2)

- **Hiqeni baterinë përpara se të bëni rregullime të pajisjes, të ndërtoni aksesorët ose të vendosni mënjatë veglën elektrike.** Kjo masë paraprake do të parandalojë ndezjen aksidentale të veglës elektrike.

Përdorni vetëm aksesorë origjinalë Bosch. Pjesët precize të veglës elektrike si magazina, gryka dhe kanali i shkrepjes janë krijuar për të punuar me **kapëse, gozhdë dhe kunja Bosch**. Prodhues të tjerë përdoren cilësi të tjera çeliku dhe përmasa.

Shënim: Përdorni vetëm mjetet e drejtimit të specifikuar në tabelën "Të dhëna teknike".

Përdorimi i paautorizuar i sendeve të ngulitjes mund të dëmtojë veglën elektrike dhe të shkaktojë lëndime.

Kur mbushni magazinën, mbajeni veglën elektrike në mënyrë që gryka **(2)** të mos jetë e drejtuar nga ju ose nga njerëzit e tjerë.

- Shtypni çelësin **(10)** për të hapur magazinën. Diapozitivi i magazinës **(11)** zgjatet.
- Fusni shiritin e gozhdëve **(18)** në pjesën e sipërme të majtë të magazinës **(17)**.

Shënim: Një sistem monitorimi mekanik zbulon nëse ka gozhda në magazinë. Nëse shtypet siguria e këmbëzës kur

magazina është bosh, nuk aktivizohet asnjë proces drejtimi. Kjo parandalon goditjet boshe.

- Rrëshqitimi rrëshqitësen e magazinës **(11)** në fillim të magazinës derisa rrëshqitësja e magazinës të klikojë në vend.

Shënim: Rrëshqitësi i karikatorit duhet të shtyhet prapa pa një forcë të madhe (vetëm me forcën e gishtave). Një rrëshqitje e bllokuar e magazinës ka efektet e mëposhtme: gozhda nuk shkrep, gozhda ngec në kanal in e shkrepjes (shih bllokimin) ose gozhda shkrep në këndin e gabuar.

Funksionimi

Sistemi i lëshuesit

Lëshues individual me sekuençë sigurie

Me këtë sistem lëshimi, bllokimi i lëshimit **(15)** duhet së pari të vendoset fort në pjesën e punës. Një objekt lëvizës nxirret vetëm kur shtypet këmbëza **(4)**.

Më pas, procese të tjera shtytjeje mund të aktivizohen vetëm nëse aktivizuesi dhe siguresa e lëshuesit të jenë rikthyer më parë në pozicionin fillestar.

Lëshues kontakti me kthim automatik

Me këtë sistem këmbëze, këmbëza **(4)** duhet së pari të shtypet dhe të mbahet në këtë pozicion. Pajisja e sigurisë së këmbëzës duhet të vendoset fort në pjesën e punës për të nxjerrë objektin lëvizës. Për sa kohë që këmbëza **(4)** shtypet, operacionet e mëtejshme të drejtimit mund të aktivizohen duke e ripozicionuar në një vend tjetër.

Në modalitetin **e lëshues me kontakt** një gozhdë mund të ngulet edhe me një lëshues të vetëm.

Instalimi

Ndezja/fikja e ndërfaqes së përdoruesit (shih figurën B)

- Për **të ndezur** pajisjes elektrike, shtypni çelësin e ndezjes/fikjes **(24)** në ndërfaqen e përdoruesit **(6)**. Drita e punës ndizet. Tregues i çelësit të ndezjes/fikjes **(23)** ndriçon me ngjyrë të gjelbër kur pajisja është gati për përdorim. Kur aktivizohet lëshimi i vetëm i diafragmës, treguesi **(21)** ndizet me të bardhë.
- Për **të fikur** pajisjen elektrike, shtypni butonin e ndezjes/fikjes **(24)**.

Gozhda me shkrepje - lëshues individual

- Ndizni veglën elektrike. Drita e punës ndizet.
- Vendoseni grykën **(2)** ose, nëse është e aplikueshme, mbrojtësin e gomës së pjesës së punës **(1)** fort mbi pjesën e punës derisa siguria e këmbëzës **(15)** të shtypet plotësisht.
- Më pas shtypni shkurtimisht butonin e lëshuesit **(4)** dhe lëshoheni sërish. Është shkrepur një gozhdë.
- Për një proces tjetër drejtimi, ngrijeni plotësisht veglën elektrike nga pjesa e punës dhe vendoseni sërish fort në vendin tjetër të dëshiruar.

Gozhda me shkrepje – lëshues kontakti (shih figurën B)

- Ndizni veglën elektrike. Drita e punës ndizet.
- Aktivizoni lëshuesin e kontaktit, duke shtypur shkurt butonin e modaliteteve **(20)**. Treguesi i lëshuesit të kontaktit **(22)** bardh.
- Mbani të shtypur lëshuesin **(4)**.
- Vendoseni grykën **(2)** ose, nëse është e aplikueshme, mbrojtësin e gomës së pjesës së punës **(1)** fort mbi pjesën e punës derisa siguria e këmbëzës **(15)** të shtypet plotësisht. Është shkrepur një gozhdë.
- Për të vazhduar drejtimin, vazhdoni të mbani këmbëzën **(4)** të shtypur dhe hiqni plotësisht veglën elektrike larg pjesës së punës. Vendoseni përsëri fort në vendin e ardhshëm të dëshiruar.
- Kaloni te lëshuesi individual duke shtypur sërish butonin e modalitetit **(20)**. Treguesi i lëshuesit individual **(21)** ndizet me ngjyrë të bardhë.

Këshilla pune

Përpara fillimit të çdo pune, kontrolloni që pajisjet e sigurisë dhe ato të lirimit të funksionojnë siç duhet dhe që të gjitha vidhat dhe dadot të jenë të shtrenguara.

Shkëputni menjëherë një vegël elektrike me defekt ose keqfunksionim nga furnizimi me energji elektrike dhe kontakti një qendër të autorizuar të shërbimit të klientit Bosch.

Mos kryeni asnjë manipulim të paautorizuar në veglën elektrike. Mos çmontoni ose bllokoni asnjë pjesë të veglës elektrike, si p.sh. siguria e këmbëzës.

Mos bëni "Riparime urgjente" me mjete të papërshtatshme. Vegla elektrike duhet të mirëmbahet rregullisht dhe në mënyrën e duhur.

Shmangni çdo dobësim ose dëmtim të veglës elektrike p.sh. nga:

- Goditja me çekan ose gdhendja,
- modifikime të pa miratuara nga prodhuesi,
- Futja në shabllone që janë bërë nga material i fortë, p.sh. çelik
- rënie ose shtytje në dysheme,
- trajtim si çekan,
- çdo lloj force.

Sigurohuni që të dini se çfarë është poshtë ose pas pjesës suaj të punës. Mos futni gozhdë në mure, tavane ose dyshe me nëse ka njerëz pas tyre. Gozhdët mund të shpojnë pjesën e punës dhe të lëndojnë dikë.

Mos shkrepni një gozhdë mbi një gozhdë tjetër që tashmë është ngulur. Gozhda mund të deformohet, gozhdët mund të bllokohen ose vegla elektrike mund të lëvizë në mënyrë të pakontrolluar.

Nëse vegla elektrike përdoret në kushte ambienti të ftohta, gozhdët e para do të ngulen më ngadalë se zakonisht. Pasi vegla është nxehur gjatë punës, është sërish e mundur një shpejtësi pune normale.

Evitoni gjuajtje bosh, për të reduktuar konsumimin e stampës së goditjes.

Gjatë pushimeve më të gjata dhe në fund të punës, fikni veglën elektrike, hiqni baterinë dhe zbrazi magazinën nëse është e mundur.

Zbrazi magazinën (shih figurën C1–C2)

- Shtypni çelësin **(10)** për të hapur magazinën. Diapozitivi i magazinës zgjatet.
- Kthejeni veglën elektrike në mënyrë që shiriti i gozhdëve **(18)** në magazinë të mund të rrëshqasë.
- Pastaj drejtojeni me kujdes rrëshqitësen e magazinës përpara deri në fillimin e saj **(17)**.

Rregulloni ndaluesin e thellësisë (shih figurën D)

Thellësia e lëvizjes së gozhdëve mund të rregullohet duke përdorur rrotën e rregullimit **(13)**.

- **Gozhdët futen shumë thellë:** Për të zvogëluar thellësinë e lëvizjes, rrotulloni rrotën e rregullimit **(13)** në drejtimin "–".
- **Gozhdët nuk futen thellë mjaftueshëm:** Për të rritur thellësinë e lëvizjes, rrotulloni rrotën e rregullimit **(13)** në drejtimin "+".
- Testoni thellësinë e re të goditjes në një pjesë pune prove.
Nëse nevojitet, përsëritni hapat e punës.

Lironi ngecjet (shih figurën E1–E2)

Gozhdët individuale mund të bllokohen në kanal in e shkrepjes. Nëse kjo shfaqet shpesh, kontaktoni një qendër të autorizuar të shërbimit të klientit Bosch.

Shënim: Nëse stampoja e goditjes nuk kthehet prapa pas lirimimit të ngecjes, kontaktoni një qendër shërbimi për klientin Bosch.

- Lëshoni lëshuesin **(4)**.
- Fikni veglën elektrike dhe hiqni baterinë **(8)**.
- Zbrazi magazinën **(17)**.
- Shtypni lart levën e tendosjes **(3)**, në mënyrë të tillë që të hapet kanali i gjuajtjes.
- Hiqni gozhdën e bllokuar. Nëse nevojitet, përdorni edhe pinca.
- Mbyllni kanal in e gjuajtjes, vendosni harkun e levës së tendosjes **(3)** në grepat e kanalit të gjuajtjes dhe pastaj shtypni poshtë levën e tendosjes.
- Mbushehi sërish magazinën.

Ndryshoni mbrojtësin e pjesës së punës (shih figurën F)

Mbrojtësi i pjesës së punës **(1)** në fund të pajisjes së sigurisë së këmbëzës **(15)** mbron pjesën e punës. Mbrojtësi i pjesës së punës mund të hiqet dhe të zëvendësohet

- Lëshoni lëshuesin **(4)**.
- Fikni veglën elektrike dhe hiqni baterinë **(8)**.
- Zbrazi magazinën **(17)**.
- Tërhiqeni mbrojtësin e pjesës së punës nga sigurimi i këmbëzës.
- Rrëshqitni mbrojtësin e ri të pjesës së punës me skajin e hapur mbi bllokuesin e këmbëzës.

Shënim: Mbrojtësi i pjesës së punës dhe një mbrojtës rezervë i pjesës së punës mund të ruhen në të djathtë, brenda urës lidhëse midis mbajtëses së baterisë dhe magazinës **(17)**. Për ta bërë këtë, rrëshqitni mbrojtësin e pjesës së punës **(1)** ose të dy mbrojtësit e pjesës së punës në mbajtësen përkatëse në depo **(19)**.






Transporti dhe magazinimi

Fikeni veglën elektrike kur e transportoni, veçanërisht kur përdorni shkallë ose kur lëvizni në një pozicion të pazakontë. Mbajeni veglën elektrike në vendin e punës vetëm nga doreza **(16)** dhe me lëshuesin të pa aktivizuar **(4)**.

Ruajeni veglën elektrike gjithmonë të ndarë nga bateria dhe në një vend të thatë dhe të ngrohtë.

Ndërfaqja përdoruesi (shih figurën B)

Ndërfaqja e përdoruesit **(6)** përdoret për të zgjedhur modalitetin e punës dhe për të ndezur e fikur pajisjen elektrike.

Ndërfaqja e përdoruesit	Përshkrimi
 ON/OFF	Butoni ndez/fik (24) ndez dhe fik pajisjen.
 MODE	Butoni i modalitetit (20) kalon midis aktivizimit individual dhe aktivizimit me kontakt.
 ON	Treguesi ndez/fik ndriçon kur pajisja është ndezur.
 I	Treguesi i lëshuesit individual (21) ndriçon kur aktivizohet lëshuesi individual.
 II	Treguesi i lëshuesit me kontakt (22) ndriçon kur aktivizohet lëshuesi me kontakt.

Treguesi i statusit

Treguesi i ndezjes/fikjes sinjalizon gjithashtu gjendjen e pajisjes elektrike siç përshkruhet më poshtë:

Shfaqja e gjendjes së pajisjes elektrike

Ngjyra	Kuptimi	Zgjidhja
e gjelbër	Vegla elektrike është e ndezur dhe e gatshme për përdorim.	–

Shfaqja e gjendjes së pajisjes elektrike

Ngjyra	Kuptimi	Zgjidhja
e verdhë	Një ngjarje që kërkon vëmendjen tuaj: Temperaturë kritike ose bateria është pothuajse bosh.	<ul style="list-style-type: none"> Lëreni që të ftohet vegla elektrike. Zëvendësoni ose karikoni baterinë.
e kuqe	Vegla elektrike nuk është gati për përdorim. Arsyja: vegla elektrike është e tejnxehur, bateria është bosh ose ka gabim mekanik.	<ul style="list-style-type: none"> Lëreni që të ftohet vegla elektrike. Zëvendësoni ose karikoni baterinë. Kryeni mirëmbajtjen.
e kuqe pulsuese	<ul style="list-style-type: none"> Çelësi i dytë është shtypur shumë herët. Nëse çelësi i dytë nuk shtypet brenda 5 sekondave, pajisja fiket automatikisht. Çelësat u aktivizuan në rend të gabuar (p.sh., lëshuesi u shtyp përpara se pajisja të kalonte në modalitetin e lëshuesit me kontakt) 	<ul style="list-style-type: none"> Prisni pak, derisa treguesi i gjendjes të ndriçojë gjelbër. Vegla elektrike nuk është sërish gati për përdorim. Kryejeni edhe njëherë procesin e tërheqjes dhe respektoni rendin e duhur të aktivizimit ose ndryshoni sistemin lëshues përmes ndërfaqes së përdoruesit.

Mirëmbajtja dhe servisi

Mirëmbajtja dhe pastrimi

- Para se të kryeni ndonjë punë në veglën elektrike (p.sh. mirëmbajtje, ndryshim i veglave, etj.) hiqeni

baterinë nga vegla elektrike. Ekziston rreziku i lëndimit nëse çelësi i ndezjes/fikjes shtypet pa dashje.

- **Mbani të pastër fshesën me korrent dhe vendet e ventilimit për të punuar mirë dhe në mënyrë të sigurt.**

Plani i mirëmbajtjes

Pastroni magazinën (17). Hiqni ashklat plastike ose të drurit që mund të grumbullohen në magazinë gjatë punës. Pastroni vegën elektrike në intervale të rregullta me ndihmën e ajrit të kompresuar.

Masa	Arsyetimi	Kryerja
Pastroni magazinën (17) dhe rrëshqitësin e karikatorit (11).	Parandalon bllokimin e gozhdëve.	<ul style="list-style-type: none"> Fryni mekanizmin e magazinës/rrëshqitësit të magazinës çdo ditë me ajër të kompresuar.
Sigurohuni që pajisja e sigurisë së këmbëzës (15) të funksionojë siç duhet.	Mbështet sigurinë tuaj në punë dhe një përdorim eficient të veglës elektrike.	<ul style="list-style-type: none"> Fryni mekanizmin e sigurisë çdo ditë me ajër të kompresuar.

Zgjidhja e problemeve

Problemi	Shkaqet	Zgjidhja
Vegla elektrike nuk është gati për punë.	Bateria nuk është e karikuar ose bateria ka defekt.	<ul style="list-style-type: none"> Karikoni baterinë plotësisht ose ndërrojeni baterinë.
	Bateria nuk është vendosur saktë.	<ul style="list-style-type: none"> Sigurohuni që bateria të jetë futur në dorezë.
	Temperatura e baterisë është tepër e lartë ose tepër e ulët.	<ul style="list-style-type: none"> Prisni derisa bateria të arrijë (sërish) temperaturën optimale të punës.
	Kontaktet e baterisë, motori dhe magneti i ngritjes janë të ndotur ose me defekt.	<ul style="list-style-type: none"> Kontakti një qendër të autorizuar të shërbimit të klientit Bosch. Ndërrojeni komponentin.
	Magazina (17) është bosh.	<ul style="list-style-type: none"> Mbusheni sërish magazinën (shih "Mbushni magazinën (shih figurën A1-A2)", Faqe 10).
Siguresa e lëshuesit (15) është shtrembëruar.	<ul style="list-style-type: none"> Kontakti një qendër të autorizuar të shërbimit të klientit Bosch. Ndërrojeni komponentin. 	

Problemi	Shkaqet	Zgjidhja
	Sistemi elektronik ka defekt.	- Kontaktoni një qendër të autorizuar të shërbimit të klientit Bosch.
	Ndërfaqja e përdoruesit (6) ka defekt.	- Kontaktoni një qendër të autorizuar të shërbimit të klientit Bosch.
Vegla elektrike është gati për përdorim, por nuk ka gozhdë.	Defekte të mundshme të komponentëve të mëposhtëm: - Lëshues (4) - Stampo goditëse - Motor - Sistemi elektronik - Sustë çeliku	- Kontaktoni një qendër të autorizuar të shërbimit të klientit Bosch. Ndërrojeni komponentin.
	Në mekanizmin e qitjes janë grumbulluar objekte të huaja.	- Kontaktoni një qendër të autorizuar të shërbimit të klientit Bosch. Ndërrojeni komponentin.
	Lëndë të huaja janë grumbulluar në grykë (2) ose në magazinë (17) .	- Pastroni grykën (2) ose magazinën (17) .
	Një gozhdë ka ngelur në kanal in e shkrepjes.	- Lironi ngecjen. (shih "Lironi ngecjet (shih figurën E1-E2)", Faqe 12)
	Rrëshqitësi i magazinës (11) ka defekt.	- Nëse nevojitet, pastroni rrëshqitësin e magazinës (11) dhe sigurohuni që magazina (17) të mos jetë i ndotur.
	Susta e shtytësit të magazinës është shumë e dobët ose me defekt.	- Kontaktoni një qendër të autorizuar të shërbimit të klientit Bosch. Ndërrojeni komponentin.
	Mjetet lëvizëse të përdorura nuk lejohen.	- Përdorni vetëm aksesore origjinale. Duhet të përdoren vetëm sende ngulitjeje (gozhdë, kapëse, etj.) që janë specifikuar në tabelën "Të dhënat teknike".
	Magazina (17) është bosh.	- Mbusheni sërish magazinën (shih "Mbushni magazinën (shih figurën A1-A2)", Faqe 10).
	Aktivizohet rendi i gabuar i gjuajtjes.	- Kryejeni edhe njëherë procesin e tërheqjes dhe respektoni rendin e duhur të aktivizimit. - Ndryshoni sistemin lëshues përmes ndërfaqes së përdoruesit.
Gozhdët janë shkrepur shumë thellë.	Ndalesa e thellësisë është e cilësuar tepër poshtë.	- Vendoseni ndaluesin e thellësisë në thellësinë e dëshiruar (shih "Rregulloni ndaluesin e thellësisë (shih figurën D)", Faqe 12).
	Tamponi është konsumuar.	- Kontaktoni një qendër të autorizuar të shërbimit të klientit Bosch. Ndërrojeni komponentin.
Gozhdët nuk janë shkrepur mjaftueshëm thellë.	Bateria nuk është e karikuar ose bateria ka defekt.	- Karikoni baterinë plotësisht ose ndërrojeni baterinë.
	Mjetet e drejtimit janë shumë të gjata.	- Përdorni vetëm aksesore origjinale. Duhet të përdoren vetëm sende ngulitjeje (gozhdë, kapëse, etj.) që janë specifikuar në tabelën "Të dhënat teknike".

Problemi	Shkaqet	Zgjidhja
	Ndalesa e thellësisë është e cilësuar tepër lart.	– Vendoseni ndaluesin e thellësisë në thellësinë e dëshiruar (shih "Rregulloni ndaluesin e thellësisë (shih figurën D)", Faqe 12).
Pajisja elektrike kapërcen gozhdët ose ka një ushqyerje me cikël tepër të lartë.	Mjetet lëvizëse të përdorura nuk lejohen.	– Përdorni vetëm aksesori origjinalë. Duhet të përdoren vetëm sende ngulitjeje (gozhdë, kapëse, etj.) që janë specifikuar në tabelën "Të dhënat teknike".
	Susta e shtytësit të magazinës është shumë e dobët ose me defekt.	– Kontaktoni një qendër të autorizuar të shërbimit të klientit Bosch. Ndërrojeni komponentin.
Gozhdët ngecin shpesh në kanalin e shkrepjes.	Mjetet lëvizëse të përdorura nuk lejohen.	– Përdorni vetëm aksesori origjinalë. Duhet të përdoren vetëm sende ngulitjeje (gozhdë, kapëse, etj.) që janë specifikuar në tabelën "Të dhënat teknike".
	Gozhdët janë të vjetëruara, ngjitësi midis gozhdëve nuk ka më fuqi mbajtëse.	– Përdorni një shirit të ri gozhdësh
Gozhdët e shkrepura janë të përthyer.	Stampoja goditëse është e dëmtuar.	– Kontaktoni një qendër të autorizuar të shërbimit të klientit Bosch. Ndërrojeni komponentin.
	Gozhduesi përdoret për materiale të pamiratuara (p.sh. beton, gur).	– Përdorni gozhdën vetëm për materiale të miratuara. (shih "Përdorimi në përputhje me qëllimin e duhur", Faqe 8)

Shërbimi i klientit dhe këshilla për përdorim

Severna Makedonija

Tel.: 02/ 246 76 10

Ju lutemi jepni te të gjitha pyetjet dhe porositë e pjesëve të këmbimit me patjetër numrin 10-shifror të artikullit sipas tabelës së tipit.

Asgjësimi

Veglat elektrike, bateritë, aksesoret dhe paketimi duhet të riciklohen në një mënyrë miqësore me mjedisin.



Mos i hidhni veglat elektrike dhe bateritë/ bateritë e rikarikueshme në mbeturinat shtëpiake!

Vetëm për vendet e BE-së:

Pajisjet elektrike dhe elektronike ose bateritë e përdorura që nuk janë më të përdorshme duhet të grumbullohen veçmas dhe të hidhen në një mënyrë miqësore me mjedisin.

Përdorni sistemet e parashikuara të grumbullimit. Asgjësimi i gabuar mund të jetë i dëmshëm për mjedisin dhe shëndetin për shkak të substancave potencialisht të rrezikshme.

Informacione mbi të dhënat e produktit sipas rregullores (EU) 2023/2854

Produktet ose shërbimet e lidhura gjenerojnë të dhëna gjatë përdorimit. Kapitujt e mëposhtëm ofrojnë informacion në lidhje me të dhënat e gjeneruara për produktin dhe mënyrën se si mund të aksesohen këto të dhëna.

Lloji i të dhënave të produktit

Produkti mund të gjenerojë llojet e mëposhtme të të dhënave kur përdoret. Të dhënat aktuale të gjeneruara varen nga përdorimi specifik i produktit.

- Proceset e dështimit dhe mbrojtjes
- Informacion mbi qelizat e baterisë
- Informacion mbi karikimin

Regjistrimi i të dhënave të produktit

Informacion mbi mbledhjen dhe ruajtjen e të dhënave të produktit:

- Regjistrohen më pak se 4 kB të dhëna rreth produktit.
- Produkti është në gjendje të ruajë të dhënat në pajisje ndërsa është i ndezur.

Qasja dhe formati i të dhënave

Informacion mbi mënyrën si përdoruesi mund të aksesojë ose të marrë të dhënat:

- Brenda BE-së, përdoruesi mund ti kërkojë të dhënat e produktit nëpërmjet Bosch Power Tools Service (E-Mail: **PT-Service.EU-DataAct@de.bosch.com**) nëse përdoruesi e dërgon produktin te një servis i Bosch-it.
- Të dhënat ofrohen në një format të zakonshëm dhe të lexueshëm nga makina (p.sh. JSON).

Legal Information and Licenses

GCE-Math, commit:

8422f5307b0498d09cf626f38acb03fe9f1efd94

License ID: Apache-2.0

Copyright: Copyright 2016-2023 Keith O'Hara

Licensed under the Apache License, Version 2.0 (the "License"); you may not use this file except in compliance with the License

You may obtain a copy of the License at

<http://www.apache.org/licenses/LICENSE-2.0>

Unless required by applicable law or agreed to in writing, software distributed under the License is distributed on an "AS IS" BASIS, WITHOUT WARRANTIES OR CONDITIONS OF ANY KIND, either express or implied.

License Text Reference: LICENSE_REF_1

CMSIS_5, v5.9.0

License ID: Apache-2.0

Copyright 2009-2020 Arm Limited. All rights reserved.

Licensed under the Apache License, Version 2.0 (the "License"); you may not use this file except in compliance with the License.

You may obtain a copy of the License at

<http://www.apache.org/licenses/LICENSE-2.0>

Unless required by applicable law or agreed to in writing, software distributed under the License is distributed on an "AS IS" BASIS, WITHOUT WARRANTIES OR CONDITIONS OF ANY KIND, either express or implied. See the License for the specific language governing permissions and limitations under the License.

License Text Reference: LICENSE_REF_1

Infineon TLE987x DFP, v1.4.6

License ID: BSD-3-Clause

Copyright: Copyright (c) 2015-2017, Infineon Technologies AG. All rights reserved.

License Text Reference: LICENSE_REF_2

Libfixmath, commit:

24488b16cc0359daada0682a9bd3a11a801d0a01

License ID: MIT

Copyright: Copyright (c) 2011-2021 Flatmush

<Flatmush@gmail.com>, Petteri Aimonen

<Petteri.Aimonen@gmail.com>, & libfixmath AUTHORS

License Text Reference: LICENSE_REF_3

MFixedPoint, v8.0.2

License ID: MIT

Copyright: Copyright 2018 Geoffrey Hunter

License Text Reference: LICENSE_REF_3

tiny-AES-c, commit:

f06ac37fc31dfdac2e0d9bec83f90d5663c319b

License ID: Unlicense

Copyright: Copyright 2021 kokke

License Text Reference: LICENSE_REF_4

picolibc, v1.8.8

License Name: picolibc software licenses

License Text Reference: LICENSE_REF_5

LICENSE_REF_1:

Apache License

Version 2.0, January 2004

<http://www.apache.org/licenses/>

TERMS AND CONDITIONS FOR USE, REPRODUCTION, AND DISTRIBUTION

1. Definitions.

"License" shall mean the terms and conditions for use, reproduction, and distribution as defined by Sections 1 through 9 of this document.

"Licensor" shall mean the copyright owner or entity authorized by the copyright owner that is granting the License.

"Legal Entity" shall mean the union of the acting entity and all other entities that control, are controlled by, or are under common control with that entity. For the purposes of this definition, "control" means (i) the power, direct or indirect, to cause the direction or management of such entity, whether by contract or otherwise, or (ii) ownership of fifty percent (50%) or more of the outstanding shares, or (iii) beneficial ownership of such entity.

"You" (or "Your") shall mean an individual or Legal Entity exercising permissions granted by this License.

"Source" form shall mean the preferred form for making modifications, including but not limited to software source code, documentation source, and configuration files.

"Object" form shall mean any form resulting from mechanical transformation or translation of a Source form, including but not limited to compiled object code, generated documentation, and conversions to other media types.

"Work" shall mean the work of authorship, whether in Source or Object form, made available under the License, as indicated by a copyright notice that is included in or attached to the work (an example is provided in the Appendix below).

"Derivative Works" shall mean any work, whether in Source or Object form, that is based on (or derived from) the Work and for which the editorial revisions, annotations, elaborations, or other modifications represent, as a whole, an original work of authorship. For the purposes of this License, Derivative Works shall not include works that remain separable from, or merely link (or bind by name) to the interfaces of, the Work and Derivative Works thereof.

"Contribution" shall mean any work of authorship, including the original version of the Work and any modifications or additions to that Work or Derivative Works thereof, that is intentionally submitted to Licensor for inclusion in the Work by the copyright owner or by an individual or Legal Entity authorized to submit on behalf of the copyright owner. For the purposes of this definition, "submitted" means any form of electronic, verbal, or written communication sent to the Licensor or its representatives, including but not limited to communication on electronic mailing lists, source code control systems, and issue tracking systems that are managed by, or on behalf of, the Licensor for the purpose of discussing and improving the Work, but excluding communication that is conspicuously marked or otherwise designated in writing by the copyright owner as "Not a Contribution."

"Contributor" shall mean Licensor and any individual or Legal Entity on behalf of whom a Contribution has been received by Licensor and subsequently incorporated within the Work.

- Grant of Copyright License. Subject to the terms and conditions of this License, each Contributor hereby grants to You a perpetual, worldwide, non-exclusive, no-charge, royalty-free, irrevocable copyright license to reproduce, prepare Derivative Works of, publicly display, publicly perform, sublicense, and distribute the Work and such Derivative Works in Source or Object form.

3. Grant of Patent License. Subject to the terms and conditions of this License, each Contributor hereby grants to You a perpetual, worldwide, non-exclusive, no-charge, royalty-free, irrevocable (except as stated in this section) patent license to make, have made, use, offer to sell, sell, import, and otherwise transfer the Work, where such license applies only to those patent claims licensable by such Contributor that are necessarily infringed by their Contribution(s) alone or by combination of their Contribution(s) with the Work to which such Contribution(s) was submitted. If You institute patent litigation against any entity (including a cross-claim or counterclaim in a lawsuit) alleging that the Work or a Contribution incorporated within the Work constitutes direct or contributory patent infringement, then any patent licenses granted to You under this License for that Work shall terminate as of the date such litigation is filed.
4. Redistribution. You may reproduce and distribute copies of the Work or Derivative Works thereof in any medium, with or without modifications, and in Source or Object form, provided that You meet the following conditions:

- (a) You must give any other recipients of the Work or Derivative Works a copy of this License; and
- (b) You must cause any modified files to carry prominent notices stating that You changed the files; and
- (c) You must retain, in the Source form of any Derivative Works that You distribute, all copyright, patent, trademark, and attribution notices from the Source form of the Work, excluding those notices that do not pertain to any part of the Derivative Works; and
- (d) If the Work includes a "NOTICE" text file as part of its distribution, then any Derivative Works that You distribute must include a readable copy of the attribution notices contained within such NOTICE file, excluding those notices that do not pertain to any part of the Derivative Works, in at least one of the following places: within a NOTICE text file distributed as part of the Derivative Works; within the Source form or documentation, if provided along with the Derivative Works; or, within a display generated by the Derivative Works, if and wherever such third-party notices normally appear. The contents of the NOTICE file are for informational purposes only and do not modify the License. You may add Your own attribution notices within Derivative Works that You distribute, alongside or as an addendum to the NOTICE text from the Work, provided that such additional attribution notices cannot be construed as modifying the License.

You may add Your own copyright statement to Your modifications and may provide additional or different license terms and conditions for use, reproduction, or distribution of Your modifications, or for any such Derivative Works as a whole, provided Your use, reproduction, and distribution of the Work otherwise complies with the conditions stated in this License.

5. Submission of Contributions. Unless You explicitly state otherwise, any Contribution intentionally submitted for inclusion in the Work by You to the Licensor shall be under the terms and conditions of this License, without any additional terms or conditions.
6. Trademarks. This License does not grant permission to use the trade names, trademarks, service marks, or product names of the Licensor, except as required for reasonable and customary use in describing the origin of the Work and reproducing the content of the NOTICE file.
7. Disclaimer of Warranty. Unless required by applicable law or agreed to in writing, Licensor provides the Work (and each Contributor provides its Contributions) on an "AS IS" BASIS, WITHOUT WARRANTIES OR CONDITIONS OF ANY KIND, either express or implied, including, without limitation, any warranties or conditions of TITLE, NON-INFRINGEMENT, MERCHANTABILITY, or FITNESS FOR A PARTICULAR PURPOSE. You are solely

responsible for determining the appropriateness of using or redistributing the Work and assume any risks associated with Your exercise of permissions under this License.

8. Limitation of Liability. In no event and under no legal theory, whether in tort (including negligence), contract, or otherwise, unless required by applicable law (such as deliberate and grossly negligent acts) or agreed to in writing, shall any Contributor be liable to You for damages, including any direct, indirect, special, incidental, or consequential damages of any character arising as a result of this License or out of the use or inability to use the Work (including but not limited to damages for loss of goodwill, work stoppage, computer failure or malfunction, or any and all other commercial damages or losses), even if such Contributor has been advised of the possibility of such damages.
9. Accepting Warranty or Additional Liability. While redistributing the Work or Derivative Works thereof, You may choose to offer, and charge a fee for, acceptance of support, warranty, indemnity, or other liability obligations and/or rights consistent with this License. However, in accepting such obligations, You may act only on Your own behalf and on Your sole responsibility, not on behalf of any other Contributor, and only if You agree to indemnify, defend, and hold each Contributor harmless for any liability incurred by, or claims asserted against, such Contributor by reason of your accepting any such warranty or additional liability.

END OF TERMS AND CONDITIONS

LICENSE_REF_2:

Redistribution and use in source and binary forms, with or without modification, are permitted provided that the following conditions are met:

Redistributions of source code must retain the above copyright notice, this list of conditions and the following disclaimer.

Redistributions in binary form must reproduce the above copyright notice, this list of conditions and the following disclaimer in the documentation and/or other materials provided with the distribution.

Neither the name of the copyright holders nor the names of its contributors may be used to endorse or promote products derived from this software without specific prior written permission.

THIS SOFTWARE IS PROVIDED BY THE COPYRIGHT HOLDERS AND CONTRIBUTORS "AS IS" AND ANY EXPRESS OR IMPLIED WARRANTIES, INCLUDING, BUT NOT LIMITED TO, THE IMPLIED WARRANTIES OF MERCHANTABILITY AND FITNESS FOR A PARTICULAR PURPOSE ARE DISCLAIMED. IN NO EVENT SHALL THE COPYRIGHT HOLDER OR CONTRIBUTORS BE LIABLE FOR ANY DIRECT, INDIRECT, INCIDENTAL, SPECIAL, EXEMPLARY, OR CONSEQUENTIAL DAMAGES (INCLUDING, BUT NOT LIMITED TO, PROCUREMENT OF SUBSTITUTE GOODS OR SERVICES; LOSS OF USE, DATA, OR PROFITS; OR BUSINESS INTERRUPTION) HOWEVER CAUSED AND ON ANY THEORY OF LIABILITY, WHETHER IN CONTRACT, STRICT LIABILITY, OR TORT (INCLUDING NEGLIGENCE OR OTHERWISE) ARISING IN ANY WAY OUT OF THE USE OF THIS SOFTWARE, EVEN IF ADVISED OF THE POSSIBILITY OF SUCH DAMAGE.

LICENSE_REF_3:

Permission is hereby granted, free of charge, to any person obtaining a copy of this software and associated documentation files (the "Software"), to deal in the Software without restriction, including without limitation the rights to use, copy, modify, merge, publish, distribute, sublicense, and/or sell copies of the Software, and to permit persons to whom the Software is furnished to do so, subject to the following conditions:

The above copyright notice and this permission notice (including the next paragraph) shall be included in all copies or substantial portions of the Software.

THE SOFTWARE IS PROVIDED "AS IS", WITHOUT WARRANTY OF ANY KIND, EXPRESS OR IMPLIED, INCLUDING BUT NOT LIMITED TO THE

WARRANTIES OF MERCHANTABILITY, FITNESS FOR A PARTICULAR PURPOSE AND NONINFRINGEMENT. IN NO EVENT SHALL THE AUTHORS OR COPYRIGHT HOLDERS BE LIABLE FOR ANY CLAIM, DAMAGES OR OTHER LIABILITY, WHETHER IN AN ACTION OF CONTRACT, TORT OR OTHERWISE, ARISING FROM, OUT OF OR IN CONNECTION WITH THE SOFTWARE OR THE USE OR OTHER DEALINGS IN THE SOFTWARE.

LICENSE_REF_4:

This is free and unencumbered software released into the public domain.

Anyone is free to copy, modify, publish, use, compile, sell, or distribute this software, either in source code form or as a compiled binary, for any purpose, commercial or non-commercial, and by any means.

In jurisdictions that recognize copyright laws, the author or authors of this software dedicate any and all copyright interest in the software to the public domain. We make this dedication for the benefit of the public at large and to the detriment of our heirs and successors. We intend this dedication to be an overt act of relinquishment in perpetuity of all present and future rights to this software under copyright law.

THE SOFTWARE IS PROVIDED "AS IS", WITHOUT WARRANTY OF ANY KIND, EXPRESS OR IMPLIED, INCLUDING BUT NOT LIMITED TO THE WARRANTIES OF MERCHANTABILITY, FITNESS FOR A PARTICULAR PURPOSE AND NONINFRINGEMENT.

IN NO EVENT SHALL THE AUTHORS BE LIABLE FOR ANY CLAIM, DAMAGES OR OTHER LIABILITY, WHETHER IN AN ACTION OF CONTRACT, TORT OR OTHERWISE, ARISING FROM, OUT OF OR IN CONNECTION WITH THE SOFTWARE OR THE USE OR OTHER DEALINGS IN THE SOFTWARE.

For more information, please refer to <http://unlicense.org/>

LICENSE_REF_5:

Contains code from projects picolibc under the following licenses:

(1) Copyright (c) 2001 Mike Barcroft <mike@FreeBSD.org> All rights reserved.

(2) Copyright 2002 Jeff Johnston <jjohnstn@redhat.com>

Redistribution and use in source and binary forms, with or without modification, are permitted provided that the following conditions are met:

1. Redistributions of source code must retain the above copyright notice, this list of conditions and the following disclaimer.
2. Redistributions in binary form must reproduce the above copyright notice, this list of conditions and the following disclaimer in the documentation and/or other materials provided with the distribution.

THIS SOFTWARE IS PROVIDED BY THE AUTHOR AND CONTRIBUTORS "AS IS" AND ANY EXPRESS OR IMPLIED WARRANTIES, INCLUDING, BUT NOT LIMITED TO, THE IMPLIED WARRANTIES OF MERCHANTABILITY AND FITNESS FOR A PARTICULAR PURPOSE ARE DISCLAIMED. IN NO EVENT SHALL THE AUTHOR OR CONTRIBUTORS BE LIABLE FOR ANY DIRECT, INDIRECT, INCIDENTAL, SPECIAL, EXEMPLARY, OR CONSEQUENTIAL DAMAGES (INCLUDING, BUT NOT LIMITED TO, PROCUREMENT OF SUBSTITUTE GOODS OR SERVICES; LOSS OF USE, DATA, OR PROFITS; OR BUSINESS INTERRUPTION) HOWEVER CAUSED AND ON ANY THEORY OF LIABILITY, WHETHER IN CONTRACT, STRICT LIABILITY, OR TORT (INCLUDING NEGLIGENCE OR OTHERWISE) ARISING IN ANY WAY OUT OF THE USE OF THIS SOFTWARE, EVEN IF ADVISED OF THE POSSIBILITY OF SUCH DAMAGE.

(3) Copyright 2019, 2020, 2021, 2024 Keith Packard Stephen Street

(4) Copyright 1997 Nick Clifton, Cygnus Solutions

Redistribution and use in source and binary forms, with or without modification, are permitted provided that the following conditions are met:

1. Redistributions of source code must retain the above copyright notice, this list of conditions and the following disclaimer.
2. Redistributions in binary form must reproduce the above copyright notice, this list of conditions and the following disclaimer in the documentation and/or other materials provided with the distribution.
3. Neither the name of the copyright holder nor the names of its contributors may be used to endorse or promote products derived from this software without specific prior written permission.

THIS SOFTWARE IS PROVIDED BY THE COPYRIGHT HOLDERS AND CONTRIBUTORS "AS IS" AND ANY EXPRESS OR IMPLIED WARRANTIES, INCLUDING, BUT NOT LIMITED TO, THE IMPLIED WARRANTIES OF MERCHANTABILITY AND FITNESS FOR A PARTICULAR PURPOSE ARE DISCLAIMED. IN NO EVENT SHALL THE COPYRIGHT HOLDER OR CONTRIBUTORS BE LIABLE FOR ANY DIRECT, INDIRECT, INCIDENTAL, SPECIAL, EXEMPLARY, OR CONSEQUENTIAL DAMAGES INCLUDING, BUT NOT LIMITED TO, PROCUREMENT OF SUBSTITUTE GOODS OR SERVICES; LOSS OF USE, DATA, OR PROFITS; OR BUSINESS INTERRUPTION) HOWEVER CAUSED AND ON ANY THEORY OF LIABILITY, WHETHER IN CONTRACT, STRICT LIABILITY, OR TORT (INCLUDING NEGLIGENCE OR OTHERWISE) ARISING IN ANY WAY OUT OF THE USE OF THIS SOFTWARE, EVEN IF ADVISED OF THE POSSIBILITY OF SUCH DAMAGE.

(5) Copyright 2024, Synopsys, Inc.

Redistribution and use in source and binary forms, with or without modification, are permitted provided that the following conditions are met:

1. Redistributions of source code must retain the above copyright notice, this list of conditions and the following disclaimer.
2. Redistributions in binary form must reproduce the above copyright notice, this list of conditions and the following disclaimer in the documentation and/or other materials provided with the distribution.
3. Neither the name of the Synopsys, Inc., nor the names of its contributors may be used to endorse or promote products derived from this software without specific prior written permission.

THIS SOFTWARE IS PROVIDED BY THE COPYRIGHT HOLDERS AND CONTRIBUTORS "AS IS" AND ANY EXPRESS OR IMPLIED WARRANTIES, INCLUDING, BUT NOT LIMITED TO, THE IMPLIED WARRANTIES OF MERCHANTABILITY AND FITNESS FOR A PARTICULAR PURPOSE ARE DISCLAIMED. IN NO EVENT SHALL THE COPYRIGHT HOLDER OR CONTRIBUTORS BE LIABLE FOR ANY DIRECT, INDIRECT, INCIDENTAL, SPECIAL, EXEMPLARY, OR CONSEQUENTIAL DAMAGES (INCLUDING, BUT NOT LIMITED TO, PROCUREMENT OF SUBSTITUTE GOODS OR SERVICES; LOSS OF USE, DATA, OR PROFITS; OR BUSINESS INTERRUPTION) HOWEVER CAUSED AND ON ANY THEORY OF LIABILITY, WHETHER IN CONTRACT, STRICT LIABILITY, OR TORT (INCLUDING NEGLIGENCE OR OTHERWISE) ARISING IN ANY WAY OUT OF THE USE OF THIS SOFTWARE, EVEN IF ADVISED OF THE POSSIBILITY OF SUCH DAMAGE.

(6) Copyright (c) 1983, 1993 The Regents of the University of California.

All rights reserved.

Redistribution and use in source and binary forms, with or without modification, are permitted provided that the following conditions are met:

1. Redistributions of source code must retain the above copyright notice, this list of conditions and the following disclaimer.
2. Redistributions in binary form must reproduce the above copyright notice, this list of conditions and the following disclaimer in the documentation and/or other materials provided with the distribution.
3. Neither the name of the University nor the names of its contributors may be used to endorse or promote products derived from this software without specific prior written permission.

THIS SOFTWARE IS PROVIDED BY THE REGENTS AND CONTRIBUTORS ``AS IS'' AND ANY EXPRESS OR IMPLIED WARRANTIES, INCLUDING, BUT NOT LIMITED TO, THE IMPLIED WARRANTIES OF MERCHANTABILITY AND FITNESS FOR A PARTICULAR PURPOSE ARE DISCLAIMED. IN NO EVENT SHALL THE REGENTS OR CONTRIBUTORS BE LIABLE FOR ANY DIRECT, INDIRECT, INCIDENTAL, SPECIAL, EXEMPLARY, OR CONSEQUENTIAL DAMAGES (INCLUDING, BUT NOT LIMITED TO, PROCUREMENT OF SUBSTITUTE GOODS OR SERVICES; LOSS OF USE, DATA, OR PROFITS; OR BUSINESS INTERRUPTION) HOWEVER CAUSED AND ON ANY THEORY OF LIABILITY, WHETHER IN CONTRACT, STRICT LIABILITY, OR TORT (INCLUDING NEGLIGENCE OR OTHERWISE) ARISING IN ANY WAY OUT OF THE USE OF THIS SOFTWARE, EVEN IF ADVISED OF THE POSSIBILITY OF SUCH DAMAGE.

(7) Copyright 2009-2015 ARM Ltd

Redistribution and use in source and binary forms, with or without modification, are permitted provided that the following conditions are met:

1. Redistributions of source code must retain the above copyright notice, this list of conditions and the following disclaimer.
2. Redistributions in binary form must reproduce the above copyright notice, this list of conditions and the following disclaimer in the documentation and/or other materials provided with the distribution.
3. The name of the company may not be used to endorse or promote products derived from this software without specific prior written permission.

THIS SOFTWARE IS PROVIDED BY ARM LTD ``AS IS'' AND ANY EXPRESS OR IMPLIED WARRANTIES, INCLUDING, BUT NOT LIMITED TO, THE IMPLIED WARRANTIES OF MERCHANTABILITY AND FITNESS FOR A PARTICULAR PURPOSE ARE DISCLAIMED. IN NO EVENT SHALL ARM LTD BE LIABLE FOR ANY DIRECT, INDIRECT, INCIDENTAL, SPECIAL, EXEMPLARY, OR CONSEQUENTIAL DAMAGES (INCLUDING, BUT NOT LIMITED TO, PROCUREMENT OF SUBSTITUTE GOODS OR SERVICES; LOSS OF USE, DATA, OR PROFITS; OR BUSINESS INTERRUPTION) HOWEVER CAUSED AND ON ANY THEORY OF LIABILITY, WHETHER IN CONTRACT, STRICT LIABILITY, OR TORT (INCLUDING NEGLIGENCE OR OTHERWISE) ARISING IN ANY WAY OUT OF THE USE OF THIS SOFTWARE, EVEN IF ADVISED OF THE POSSIBILITY OF SUCH DAMAGE.

(8) Copyright 2009-2015 Linaro Limited

Redistribution and use in source and binary forms, with or without modification, are permitted provided that the following conditions are met:

Redistributions of source code must retain the above copyright notice, this list of conditions and the following disclaimer.

Redistributions in binary form must reproduce the above copyright notice, this list of conditions and the following disclaimer in the documentation and/or other materials provided with the distribution.

Neither the name of Linaro Limited nor the names of its contributors may be used to endorse or promote products derived from this software without specific prior written permission.

THIS SOFTWARE IS PROVIDED BY THE COPYRIGHT HOLDERS AND CONTRIBUTORS AS IS AND ANY EXPRESS OR IMPLIED WARRANTIES, INCLUDING, BUT NOT LIMITED TO, THE IMPLIED WARRANTIES OF MERCHANTABILITY AND FITNESS FOR A PARTICULAR PURPOSE ARE DISCLAIMED. IN NO EVENT SHALL THE COPYRIGHT HOLDER OR CONTRIBUTORS BE LIABLE FOR ANY DIRECT, INDIRECT, INCIDENTAL, SPECIAL, EXEMPLARY, OR CONSEQUENTIAL DAMAGES (INCLUDING, BUT NOT LIMITED TO, PROCUREMENT OF SUBSTITUTE GOODS OR SERVICES; LOSS OF USE, DATA, OR PROFITS; OR BUSINESS INTERRUPTION) HOWEVER CAUSED AND ON ANY THEORY OF LIABILITY, WHETHER IN CONTRACT, STRICT LIABILITY, OR TORT (INCLUDING NEGLIGENCE OR OTHERWISE) ARISING IN ANY WAY OUT OF THE USE OF THIS SOFTWARE, EVEN IF ADVISED OF THE POSSIBILITY OF SUCH DAMAGE.

(9) Copyright 1994 Cygnus Support

Redistribution and use in source and binary forms are permitted provided that the above copyright notice and this paragraph are duplicated in all such forms and that any documentation, and/or other materials related to such distribution and use acknowledge that the software was developed at Cygnus Support, Inc. Cygnus Support, Inc. may not be used to endorse or promote products derived from this software without specific prior written permission.

THIS SOFTWARE IS PROVIDED ``AS IS'' AND WITHOUT ANY EXPRESS OR IMPLIED WARRANTIES, INCLUDING, WITHOUT LIMITATION, THE IMPLIED WARRANTIES OF MERCHANTABILITY AND FITNESS FOR A PARTICULAR PURPOSE.

WARRANTY DISCLAIMER

This product contains Open Source Software components which underlie Open Source Software Licenses. Please note that Open Source Licenses contain disclaimer clauses. The text of the Open Source Licenses that apply are included in this manual under "Legal Information and Licenses".

Servicekontakte
Service Contacts
Contacts de Service
Contactos de Servicio



<https://www.bosch-pt.com/serviceaddresses>

Garantiebedingungen
Guarantee Conditions
Conditions de Garantie
Condiciones de Garantía



<https://www.bosch-pt.com/guarantee/202601>