



PRO

GNH18V-50-2M

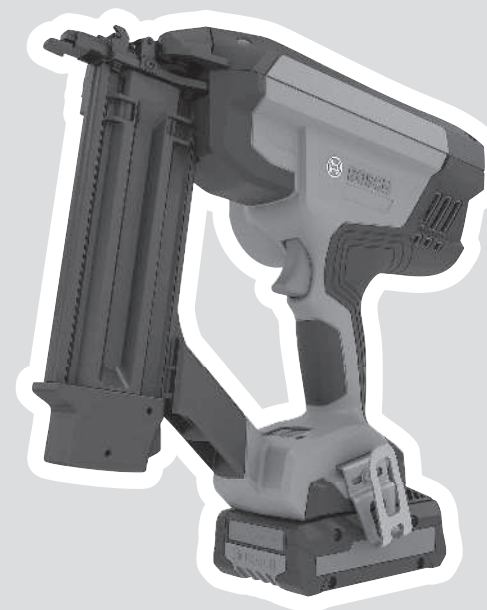
Robert Bosch Power Tools GmbH
70538 Stuttgart
GERMANY

www.bosch-pt.com

1 609 92A C7P (2026.03) TAG / 21



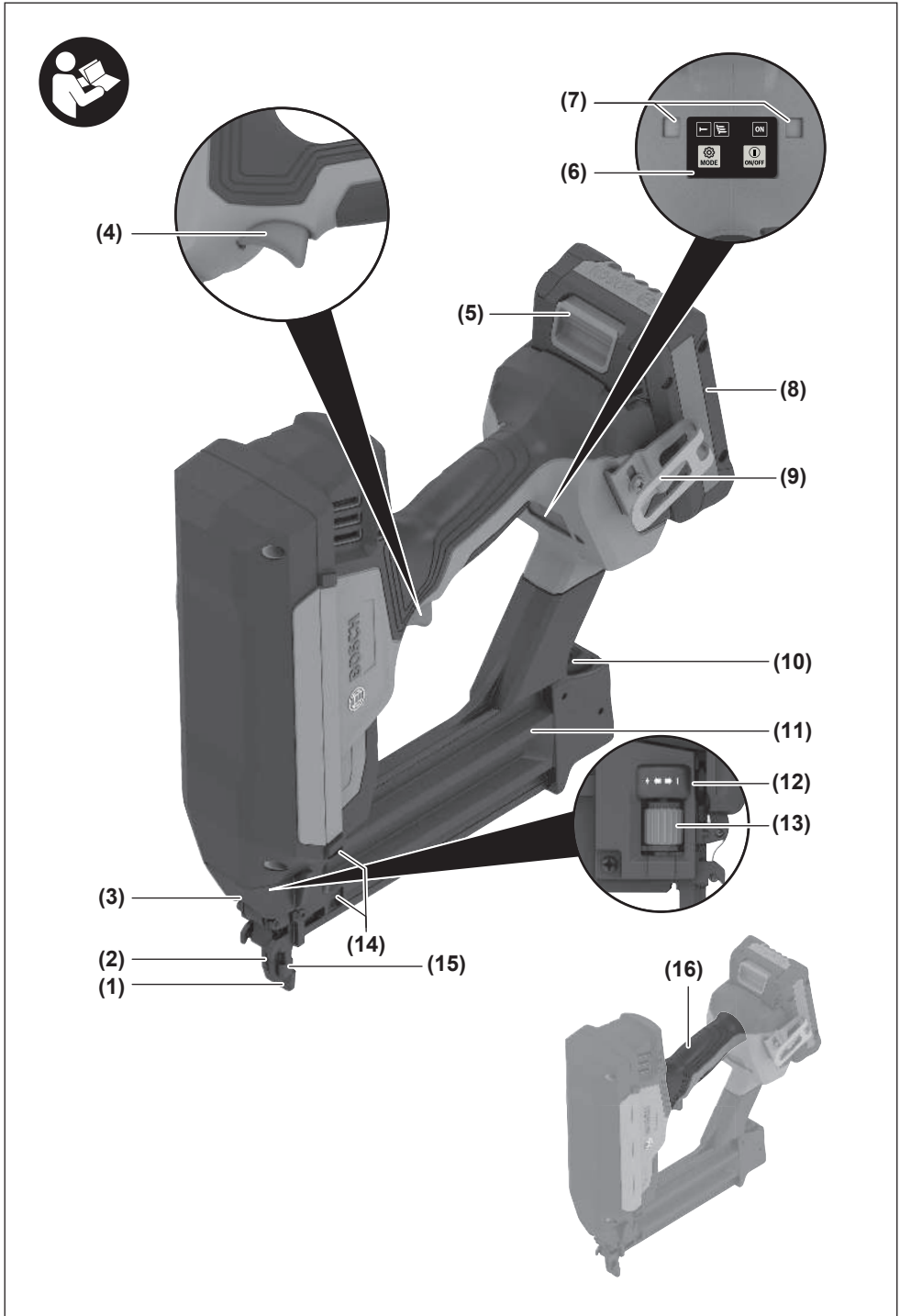
1 609 92A C7P

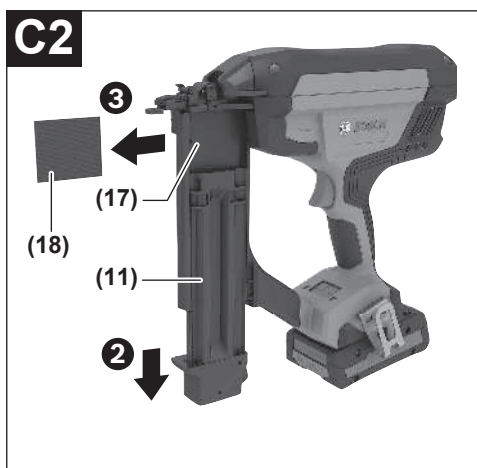
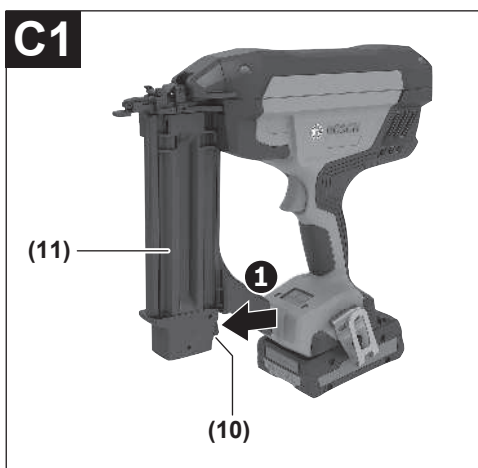
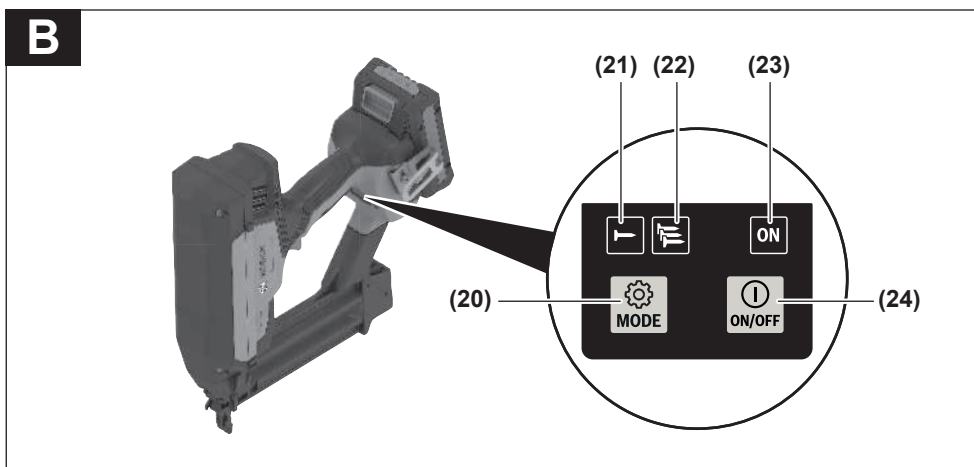
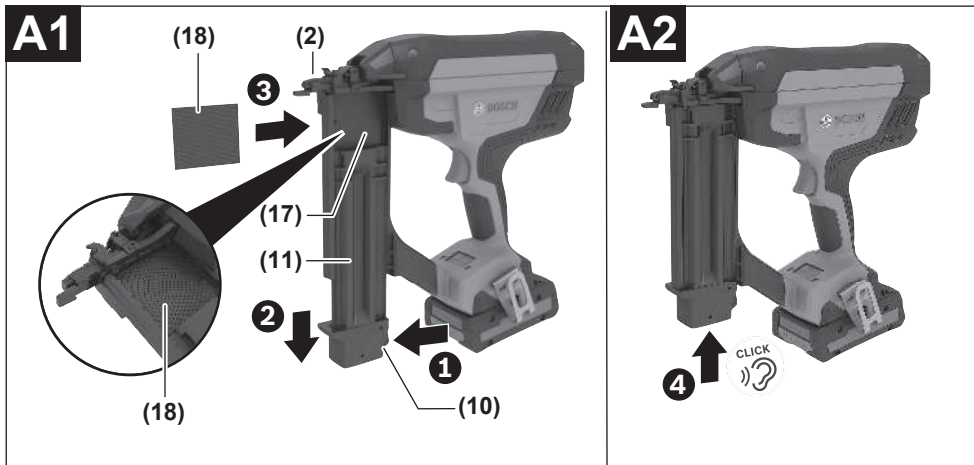


sv Bruksanvisning i original











Svensk

Säkerhetsanvisningar

Allmänna säkerhetsanvisningar för elverktyg

⚠ VARNING Läs alla säkerhetsvarningar, instruktioner och specifikationer som tillhandahålls med detta elverktyg. Fel som uppstår till följd av att instruktionerna nedan inte följts kan orsaka elstöt, brand och/eller allvarliga personskador.

Förvara alla varningar och anvisningar för framtida bruk.

Begreppet Elverktyg hänför sig till nåtldrivna elverktyg (med nätsladd) och till batteridrivna elverktyg (sladdlösa).

Arbetsplats säkerhet

- ▶ **Håll ditt arbetsområde rent och väl upplyst.** Ostädade och mörka areor ökar olycksrisken.
- ▶ **Använd inte elverktyget i explosionsfarliga omgivningar när det t.ex. finns brännbara vätskor, gaser eller damm.** Elverktygen alstrar gnistor som kan antända dammet eller gaserna.
- ▶ **Håll under arbetet med elverktyget barn och obehöriga personer på betryggande avstånd.** Om du störs av obehöriga personer kan du förlora kontrollen över elverktyget.

Elektrisk säkerhet

- ▶ **Skydda elverktyg mot regn och väta.** Tränger vatten in i ett elverktyg ökar risken för elstöt.

Personsäkerhet

- ▶ **Var uppmärksam, kontrollera vad du gör och använd elverktyget med förnuft.** Använd inte ett elverktyg när du är trött eller om du är påverkad av droger, alkohol eller mediciner. Under användning av elverktyg kan även en kort ouppmärksamhet leda till allvarliga kroppsskador.
- ▶ **Använd personlig skyddsutrustning. Använd alltid skyddsglasögon.** Användning av personlig skyddsutrustning, som t. ex. dammfiltermask, halkfria säkerhetsskor, skyddshjälm och hörselskydd, som är anpassade för användningsområdet, reducerar risken för kroppsskada.
- ▶ **Undvik oavsiktlig igångsättning. Kontrollera att elverktyget är frånkopplat innan du ansluter stickproppen till vägguttaget och/eller ansluter/tar bort batteriet, tar upp eller bär elverktyget.** Om du bär elverktyget med fingret på strömställaren eller ansluter påkopplat elverktyg till nätströmmen kan olycka uppstå.
- ▶ **Ta bort alla inställningsverktyg och skruvnycklar innan du startar elverktyget.** Ett verktyg eller en nyckel i en roterande komponent kan medföra kroppsskada.
- ▶ **Undvik onormala kroppsställningar. Se till att du alltid står stadigt och håller balansen.** I detta fall kan du lättare kontrollera elverktyget i oväntade situationer.

- ▶ **Bär lämpliga arbetskläder. Bär inte löst hängande kläder eller smycken. Håll håret och kläderna borta från rörliga delar.** Löst hängande kläder, långt hår och smycken kan dras in av roterande delar.
- ▶ **När elverktyg används med dammsugnings- och uppsamlingsutrustning, se till att dessa är rätt monterade och används på korrekt sätt.** Användning av dammsugning minskar de risker damm orsakar.
- ▶ **Låt inte vanan att ofta använda verktygen göra att du blir slarvig och ignorerar verktygets säkerhetsprinciper.** En vårdslös åtgärd kan leda till allvarlig personskada inom bråkdel av en sekund.

Korrekt användning och hantering av elverktyg

- ▶ **Överbelasta inte elverktyget. Använd rätt elverktyg för det jobb du tänker göra.** Med ett lämpligt elverktyg kan du arbeta bättre och säkrare inom angivet effektområde.
 - ▶ **Ett elverktyg med defekt strömställare får inte längre användas.** Ett elverktyg som inte kan kopplas in eller ur är farligt och måste repareras.
 - ▶ **Dra stickproppen ur vägguttaget och/eller ta bort batteriet, om det kan tas ut ur elverktyget, innan inställningar utförs, tillbehörsdelar byts ut eller elverktyget lagras.** Denna skyddsåtgärd förhindrar oavsiktlig inkoppling av elverktyget.
 - ▶ **Förvara elverktygen oåtkomliga för barn. Låt elverktyget inte användas av personer som inte är förtrogna med dess användning eller inte läst denna anvisning.** Elverktygen är farliga om de används av oerfarna personer.
 - ▶ **Underhåll elverktyg och tillbehör omsorgsfullt. Kontrollera att rörliga komponenter fungerar felfritt och inte kärvar, att komponenter inte brustit eller skadats och kontrollera orsaker som kan leda till att elverktygets funktioner påverkas menligt. Låt skadade delar repareras innan elverktyget tas i bruk.** Många olyckor orsakas av dåligt skötta elverktyg.
 - ▶ **Håll skärverktygen skarpa och rena.** Omsorgsfullt skötta skärverktyg med skarpa eggar kommer inte så lätt i kläm och går lättare att styra.
 - ▶ **Använd elverktyget, tillbehör, insatsverktyg osv. enligt dessa anvisningar. Ta hänsyn till arbetsvillkoren och arbetsmomenten.** Om elverktyget används på ett sätt som det inte är avsett för kan farliga situationer uppstå.
 - ▶ **Håll handtag och greppytor torra, rena och fria från olja och fett.** Hala handtag och greppytor ger ingen säker hantering och kontroll över verktyget i oväntade situationer.
- #### Omsorgsfull hantering och användning av sladdlösa elverktyg
- ▶ **Ladda batterierna endast i de laddare som tillverkaren rekommenderat.** Om en laddare som är avsedd för en viss typ av batterier används för andra batterityper finns risk för brand.

- ▶ **Använd endast batterier som är avsedda för aktuell elverktyg.** Används andra batterier finns risk för kroppsskada och brand.
- ▶ **Håll gem, mynt, nycklar, spikar, skruvar och andra små metallföremål på avstånd från reservbatterier för att undvika en bygling av kontakterna.** En kortslutning av batteriets kontakter kan leda till brännskador eller brand.
- ▶ **Om batteriet används på fel sätt finns risk för att vätska rinner ur batteriet. Undvik kontakt med vätskan. Vid oavsiktlig kontakt spola med vatten. Om vätska kommer i kontakt med ögonen uppsök dessutom läkare.** Batterivätskan kan medföra hudirritation och brännskada.
- ▶ **Använd inte batteriet eller verktyg som är skadade eller modifierade.** Skadade eller modifierade batterier kan bete sig oväntat vilket leder till brand, explosion eller risk för personskador.
- ▶ **Exponera inte ett batteri eller verktyg för brand eller för hög temperatur.** Exponering för brand eller temperaturer över 130 °C kan leda till explosion.
- ▶ **Följ alla laddningsinstruktioner och ladda inte batteriet eller verktyget utanför det temperaturomfång som specificeras i instruktionerna.** En olämplig laddning eller en laddning vid en temperatur som ligger utanför det specificerade området kan skada batteriet och öka brandrisken.

Service

- ▶ **Låt endast kvalificerad fackpersonal reparera elverktyget och endast med originalreservdelar.** Detta garanterar att elverktygets säkerhet upprätthålls.
- ▶ **Utför aldrig service på skadade batterier.** Service på batterier får endast utföras av tillverkaren eller auktoriserade tjänsteleverantörer.

Spikpistol säkerhetsvarningar

- ▶ **Utgå alltid ifrån att spikpistolen innehåller spik.** En vårdslös hantering av spikpistolen kan leda till att det oavsiktligt avlossas spik och att det uppstår personskador.
- ▶ **Koppla bort verktyget från kraftkällan när du sätter i och tar ur spik, gör justeringar eller byter tillbehör.** Verktyget kan aktiveras av misstag om det är anslutet till kraftkällan, vilket kan leda till personskador.
- ▶ **Var försiktig när du hanterar spik, speciellt när du sätter i och tar ur dem.** Spikarna har vassa spetsar som kan leda till personskador.
- ▶ **Rikta inte spikpistolen mot dig själv eller någon annan i närheten.** Oavsiktlig avlossning utlöser en spik, vilket kan leda till personskador.
- ▶ **Håll fingrarna borta från avtryckaren när spikpistolen inte används och när du flyttar från en arbetsposition till en annan.** Oavsiktlig avlossning utlöser en spik, vilket kan leda till personskador.
- ▶ **Håll spikpistolen i de isolerade gripytorna när du utför ett arbete där skärtilbehören kan komma i kontakt**

med dolda kablar. Vid kontakt med en strömförande ledning kan oskyddade metalldelar på spikpistolen som är strömförande ge operatören en elektrisk stöt.

- ▶ **Håll spikpistolen med ett stadigt grepp under användning.** Okontrollerad rekyl av spikpistolen kan led till oavsiktlig aktivering, vilket kan leda till personskador.
- ▶ **Håll alla kroppsdelar, som händer och ben etcetera, borta från spikpistolens avfyrningsriktning.** Spiken kan penetrera arbetsstycket såväl som föremål bakom det, vilket kan leda till personskador.
- ▶ **När spikpistolen används, håll alla kroppsdelar, som händer och ben etcetera, borta från området där spikarna slås in i arbetsstycket.** Spiken kan böjas och lämna arbetsstycket, vilket kan leda till personskador.
- ▶ **Aktivera inte spikpistolen såvida det inte är placerat fast mot arbetsstycket.** Om spikpistolen inte är i kontakt med arbetsstycket kan spiken vika av bort från arbetsstycket, vilket kan leda till personskador.
- ▶ **Använd inte denna spikpistol för att fästa elkablar.** Den är inte konstruerad för installation av elkablar och kan skada isoleringen hos elkablar och därmed förorsaka elektriska stötar och bränder.
- ▶ **Koppla bort spikpistolen från kraftkällan om spiken fastnar i verktyget.** När du tar bort en spik som fastnat kan spikpistolen aktiveras av misstag om den är ansluten till kraftkällan, vilket kan leda till personskador.
- ▶ **Var försiktig vid borttagningen av en spik som fastnat.** Mekanismen kan vara under kompression och spiken kan avfyras kraftfullt, vilket kan leda till personskador.
- ▶ **Använd lämpliga detektorer för att lokalisera dolda försörjningsledningar eller konsultera det lokala eldistributionsbolaget.** Kontakt med elledning kan orsaka brand och elstöt. En skadad gasledning kan leda till explosion. Borring i vattenledning kan förorsaka sakkador.
- ▶ **Vid skador och felaktig användning av batteriet kan ångor träda ut. Batteriet kan börja brinna eller explodera.** Tillför friskluft och kontakta läkare vid besvär. Ångorna kan leda till irritation i andningsvägarna.
- ▶ **Batteriet får inte öppnas eller ändras.** Detta kan leda till kortslutning.
- ▶ **Batteriet kan skadas av vassa föremål som t.ex. spikar eller skruvmejslar eller på grund av yttre påverkan.** En intern kortslutning kan uppstå och rök, explosion eller överhettning kan förekomma hos batteriet.
- ▶ **Använd endast batteriet i produkter från tillverkaren.** Detta skyddar batteriet mot farlig överbelastning.



Skydda batteriet mot hög värme som t. ex. längre solstrålning, eld, smuts, vatten och fukt.

Explosions- och kortslutningsrisk.

Symboler och deras betydelse

Beakta symbolerna nedan som kan vara viktiga för elverktygets användning. Lägg på minne symbolerna och deras betydelse. Korrekt tolkning av symbolerna hjälper till att bättre och säkrare använda elverktyget.

Symboler och deras betydelse



Bär hörselskydd. Risk finns för att buller leder till hörselskada.



Bär skyddsglasögon.

Produkt- och prestandabeskrivning



Läs igenom alla säkerhetsanvisningar och instruktioner. Fel som uppstår till följd av att säkerhetsinstruktionerna och anvisningarna inte följts kan orsaka elstöt, brand och/eller allvarliga personsador.

Beakta bilden i den främre delen av bruksanvisningen.

Ändamålsenlig användning

Elverktøget är avsett för anslutningar vid arbete på tak, takplattor och takreglar samt vid tillverkning av vägg- och takdelar, träfasader, pallar, trästaket, ljudisoleringsväggar och lådor.

Endast spikar, klamrar osv som är specificerade i tabellen "Teknisk information" får användas.

Observera: elverktøget är inte avsett för indrivning av spikar i metall eller betong.

Använd inte elverktøget i kontaktutlösningssläge med automatisk retur medan du står på en ställning, en stege eller någon annan typ av plattform och du behöver byta arbetsposition. Använd i detta fall endast enskild utlösare med säkring.

Komponenter på bilden

Numreringen av de avbildade komponenterna refererar till framställningen av elverktøget på grafiksidan.

- (1) Materialskydd
- (2) Mynning
- (3) Spännspak för att öppna/stänga kanalen
- (4) Avtryckare
- (5) Frigöringsknapp för batteriet
- (6) Användargränssnitt
- (7) Arbetsljus
- (8) Batteri
- (9) Bälteskrok
- (10) Brytare för att öppna magasinet
- (11) Magasinförskjutare
- (12) Indikering för djupanslagsinställning
- (13) Reglage för djupanslag
- (14) Siktfinster för påfyllningsindikering

- (15) Utlösarsäkring
- (16) Handtag (isolerad greppyta)
- (17) Magasin
- (18) Spikremsa^{a)}
- (19) Förvaringsfack för materialskydd

Användargränssnitt

- (20) Lägesknapp
 - (21) Indikering enskild utlösning
 - (22) Indikering kontaktutlösning
 - (23) Indikering På/Av
 - (24) På-/av-strömbrytare
- a) Dessa tillbehör ingår inte i standard leveransen.

Tekniska data

Sladdlös spikpistol	GNH18V-50-2M	
Artikelnummer		3 601 D82 C..
Märkspänning	V=	18
Utlösarsystem		
- Enskild utlösare med säkring		●
- Kontaktutlösare med automatisk retur		●
Indrivningsmaterial		
- Typ		Spikar med runt huvud
- Längd	mm	16–50
- Diameter	mm	1,2
	ga	18
- Vinkel		0°
Max. magasinkapacitet (standardmagasin)		110
Mått (utan batteri)		
- Höjd	mm	272
- Bredd	mm	108
- Längd med materialskydd	mm	308
Vikt ^{A)}	kg	2,4
Rekommenderad omgivningstemperatur vid laddning	°C	0 ... +35
Tillåten omgivningstemperatur vid drift ^{B)} och vid lagring	°C	-20 ... +50
Kompatibla batterier		GBA18V... GBA 18V... ProCORE18V... EXPERT18V... EXBA18V... CORE18V...
Rekommenderade batterier för full effekt		ProCORE18V... ≥ 4.0 Ah EXPERT18V...

Sladdlös spikpistol**GNH18V-50-2M**

Rekommenderade laddare

GAL18...
 GAL 18...
 GAL 36...
 GAL12V/18...
 GAL 12V/18...
 GAX 18...
 EXAL18...

A) Utan batteri (du hittar batteriets vikt under www.bosch-professional.com)

B) begränsad effekt vid temperaturer < 0 °C

Värdena kan variera beroende på produkt och är beroende av användnings- och omgivningsvillkor. Mer information finns på www.bosch-professional.com/wac.

Buller-/vibrationsdata

Bullernivåvärde beräknat enligt **EN IEC 62841-2-16**.

Den A-klassade bullernivån hos elverktyg ligger typiskt på: bullertrycknivå **88 dB(A)**; bullernivå **97 dB(A)**.

Osäkerhet K = **3 dB**.

Använd hörselskydd!

Vibrationsvärde a_h (kontinuerliga vibrationer), p_f (upprepede chockvibrationer) och osäkerhet K beräknad enligt **EN IEC 62841-2-16**:

$a_h = 2,6 \text{ m/s}^2$ ($K = 1,5 \text{ m/s}^2$), $p_f = 685 \text{ m/s}^2$ ($K = 30 \text{ m/s}^2$)

Den vibrationsnivå och det bullervärde som anges i dessa anvisningar har uppmätts enligt en mätmetod som normerats och kan användas för att jämföra elverktyg med varandra. Mätmetoden är även lämplig för preliminär bedömning av vibrations- och bullernivån.

Den angivna vibrations- och bullernivån representerar den huvudsakliga användningen av elverktyget. Om däremot elverktyget används för andra ändamål, med andra insatsverktyg eller inte underhållits ordentligt kan vibrations- och bullernivån avvika. Då kan vibrations- och bullernivån under arbetsperioden öka betydligt under hela arbetstiden.

För en exakt bedömning av vibrations- och bullernivån bör även de tider beaktas när elverktyget är avstängt eller är igång, men inte används. Detta reducerar vibrations- och bullerbelastningen för den totala arbetsperioden betydligt.

Bestäm extra säkerhetsåtgärder för att skydda operatören mot vibrationernas inverkan t.ex.: underhåll av elverktyget och insatsverktygen, att hålla händerna varma, organisation av arbetsförloppen.

Batteri

Bosch säljer batteridrivna elverktyg även utan batteri. Om det ingår ett batteri i leveransen av ditt elverktyg kan du se på förpackningen.

Ladda batteriet

► **Använd endast de laddare som anges i tekniska data.**

Endast denna typ av laddare är anpassad till det litiumjonbatteri som används i elverktyget.

Observera: litiumjonbatterier levereras delvis laddade enligt internationella transportföreskrifter. För full effekt ska batteriet laddas helt innan första användningen.

Sätta in batteriet

Skjut in det laddade batteriet i batterihållaren tills det sitter fast.


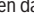
Borttagning av batteri

För att ta ut batteriet, tryck på upplåsningsknappen och dra ut batteriet. **Bruka inte våld.**

Batteriet är försedd med två låsstag som hindrar ackumulatorn från att falla ut om dess upplåsningsknapp faller ut. När batteriet är insatt i elverktyget hålls det med en fjäder i rätt läge.

Indikering batteristatus

Observera: Inte varje batterityp har en laddningsindikation. De tre gröna LED-lamporna på indikeringen för batteristatus visar batteriets laddningsnivå. Av säkerhetsskäl kan man endast kontrollera batteristatus när elverktyget är stilla.

Tryck på knappen för indikering av batteristatus  eller , för att visa batteriets laddningsnivå. Detta är möjligt även då batteriet är uttaget.

Om ingen LED-lampa lyser efter ett tryck på knappen för batteristatus är batteriet defekt och måste bytas ut.

Batteriets laddningsstatus visas även i användargränssnittet (se „Statusindikeringar“, Sidan 12).

Batterityp GBA 18V... | GBA18V...

LED	Kapacitet
Fast ljus 3 × grönt	60–100 %
Fast ljus 2 × grönt	30–60 %
Fast ljus 1 × grönt	5–30 %
Blinkande ljus 1 × grönt	0–5 %


Batterityp ProCORE18V... | EXPERT18V... | EXBA18V... | CORE18V...


LED	Kapacitet
Fast ljus 5 × grönt	80–100 %
Fast ljus 4 × grönt	60–80 %
Fast ljus 3 × grönt	40–60 %
Fast ljus 2 × grönt	20–40 %
Fast ljus 1 × grönt	5–20 %
Blinkande ljus 1 × grönt	0–5 %


Detektering av risk för defekt batteri

EXPERT18V... | EXBA18V...

LED-lamporna i batteriets laddningsstatusindikatorer kan utöver batteriets laddningsstatus indikera risken för ett defekt batteri.

För att aktivera funktionen, håll knappen för laddningsstatusindikator  intryckt i tre sekunder. Analysen av batteriet signaleras med ett löpande ljus på batteriets laddningsnivåindikator. Resultatet visas på indikatorn för batteriets laddningsnivå.

 **1 LED:** Batteriet har en hög risk för defekt. Prestanda och drifttid kan redan ha minskat. Vi rekommenderar att du byter ut batteriet.

 **5 LED:er:** Batteriet är i gott skick med låg risk för defekter.

Observera: Bedömningen av risk för defekt batteri sker i två steg och ger en förenklad bedömning av skicket. Batteriet bedöms antingen vara i gott skick eller har en ökad risk för defekter. Ingen procentandel av batteristatusen visas.

Anvisningar för korrekt hantering av batterimodulen

Skydda batterimodulen mot fukt och vatten. Batteriet får endast lagras inom ett temperaturområde mellan -20 °C till 50 °C. Låt därför inte batterimodulen t. ex. på sommaren ligga kvar i bilen.

Rengör vid tillfälle batterimodulens ventilationsöppningar med en mjuk, ren och torr pensel.

Är brukstiden efter uppladdning onormalt kort tyder det på att batterierna är förbrukade och måste bytas mot nya.

Beakta anvisningarna för avfallshantering.

Montering

► **Ta ut batteriet ur elverkytet innan alla arbeten på det (t.ex. underhåll, verktygsbyte, osv.).** Om

strömbrytaren oavsiktligt påverkas finns risk för personskada.

► **Lägg alltid elverkytet på sidan och ställ det inte på batteriet.** Beroende på valt insatsverktyg och batteri kan elverkytet välta.

Fylla på magasinet (se bild A1–A2)

► **Ta bort batteriet innan du gör inställningar på apparaten, byter tillbehörsdelar eller lägger undan elverkytet.** Denna skyddsåtgärd förhindrar oavsiktlig start av elverkytet.

Använd endast original Bosch-tillbehör. Elverkytets precisionsdelar, som magasin, mynning och kanal är anpassade till **klamrar, spikar och stift** från **Bosch**. Andra tillverkare använder andra stålqualiteter och dimensioner.

Observera: använd endast fästelement som specificeras i tabellen "Tekniska data".

Användning av otillåtet material kan skada elverkytet och orsaka personskador.

Medan du arbetar på magasinet, håll elverkytet så att mynningen **(2)** inte är riktad mot dig eller någon annan.

– Tryck på brytaren **(10)** för att öppna magasinet.

Magasinförskjutaren **(11)** kör ut.
– Lägg spikremsan **(18)** i den vänstra övre delen av magasinet **(17)**.

Anmärkning: En mekanisk sensor känner av om det finns spikar i magasinet. Om utlösningssäkring trycks in vid tomt magasin utlöser ingen indrivning. Därmed förhindras tomma skott.

– Skjut magasinförskjutaren **(11)** i början av magasinet tills magasinförskjutaren klickar fast.

Observera: magasinförskjutaren måste kunna skjutas tillbaka utan stor kraft (för hand). En magasinförskjutare som sitter fast kan orsaka följande: spikarna skjuts inte ut, utan fastnar i utskjutningskanalen (se blockering) eller spikarna skjuts ut i fel vinkel.

Användning

Utlösarsystem

Enskild utlösare med säkring

Vid detta utlösarsystem måste utlösarsäkring **(15)** först sättas fast mot arbetsstycket. Ett skott utlöses först när du trycker på avtryckaren **(4)**.

Därefter kan du skjuta igen först när avtryckaren och utlösarsäkring **(15)** är utgångsläge igen.

Kontaktutlösare med automatisk retur

Vid detta utlösarsystem måste först avtryckaren **(4)** tryckas in och hållas kvar. Därefter måste utlösarsäkring **(15)** hållas fast mot materialet för att skjuta ut indrivningsmaterialet. Så länge avtryckaren **(4)** är intryckt kan flera skott lossas genom att utlösarsäkring **(15)** sätts fast mot ett annat ställe. I läget **kontaktutlösning** kan en spik också skjutas ut med en enskild utlösning.

Första användningen

Slå på/stänga av i användargränssnittet (se bild B)

- För att **slå på** elverkytet trycker du på knappen På-/avströmbrytare **(24)** i användargränssnittet **(6)**. Arbetslampan tänds. Strömbrytarindikatorn **(23)** lyser grönt när verktyget är redo att användas. Enskild utlösning är aktiverat, indikeringen **(21)** lyser vitt.
- För att **stänga av** elverkytet trycker du på knappen På-/avströmbrytare **(24)**.

Skjuta ut spik – enskild utlösning

- Slå på elverkytet. Arbetslampan tänds.
- Sätt mynningen **(2)** eller ev. materialsyddet **(1)** i gummi fast mot arbetsstycket tills utlösarsäkring **(15)** är helt intryckt.
- Tryck därefter kort på avtryckaren **(4)** och släpp den igen. En spik skjuts ut.

- För att skjuta igen lyfter du elverktyget helt från materialet och sätter det fast mot nästa önskade ställe.

Skjuta ut spik – kontaktutlösning (se bild B)

- Slå på elverktyget. Arbetslampan tänds.
- Aktivera kontaktutlösning genom att trycka kort på knappen Läge (20). Indikeringen kontaktutlösning (22) lyser vitt.
- Håll utlösaren (4) intryckt.
- Sätt mynningen (2) eller ev. materialskyddet (1) i gummi fast mot arbetsstycket tills utlösarsäkringen (15) är helt intryckt. En spik skjuts ut.
- För att skjuta igen håller du avtryckaren (4) intryckt och lyfter av elverktyget helt från arbetsstycket. Sätt den fast mot nästa önskade ställe.
- Växla till enskild utlösning genom att trycka på lägesknappen (20) igen. Indikeringen enskild utlösning (21) lyser vitt.

Arbetsanvisningar

Kontrollera innan varje arbetstillfälle att säkerhets- och utlösaranordningarna fungerar felfritt och att alla skruvar och muttrar sitter fast.

Koppla från elverktyget omedelbart om det inte fungerar felfritt eller är defekt och kontakta en auktoriserad Bosch kundtjänst.

Utför inga egna ändringar på elverktyget. Demontera eller blockera inga delar av elverktyget, som t. ex. utlösarsäkringen.

Utför inga ”nödreparationer” med olämpliga hjälpmedel. Fackmässigt underhåll ska utföras regelbundet på elverktyget.

Undvik försämringar och skador på elverktyget, t. ex. på grund av:

- Slag eller ingraveringar
- Ändringar som inte godkänts av tillverkaren
- Användning på mallar som består av hårt material, t. ex. stål
- Fall eller förskjutning över golvet
- Användning som hammare
- Alla typer av våld.

Kontrollera vad som finns under eller bakom ditt arbetsstycke. Skjut inte in spikar i väggar, tak eller golv om en person befinner sig bakom. Spikarna kan gå igenom arbetsstycket och skada personen.

Skjut inte några spikar på spikar som redan skjutits in. Då kan spikarna deformeras eller klämmas fast, eller elverktyget kan börja röra sig okontrollerat.

Om elverktyget har förvarats i en kall omgivning kommer de första spikarna att skjutas in långsammare än normalt. Efter att elverktyget har värmts upp under arbetet kommer den att arbeta i normal arbetstakt.

Undvik tomskott för att reducera slagstämpelns slitage.

Stäng av elverktyget under längre pauser eller när arbetet avslutats, ta ut batteriet och töm magasinet om möjligt.

Tömma magasinet (se bild C1–C2)

- Tryck på brytaren (10) för att öppna magasinet. Magasinförskjutaren kör ut.
- Vrid elverktyget så att spikremsan (18) glider ut i magasinet.
- För magasinförskjutaren försiktigt framåt till början av magasinet (17).

Ställa in djupanslag (se bild D)

Spikarnas anslagsdjup kan ställas in med reglaget (13).

- **Spikarna skjuts för långt in:** för att reducera inslagsdjupet, vrid reglaget (13) i riktning ”-”.
- **Spikarna skjuts inte in tillräckligt:** för att öka inslagsdjupet, vrid reglaget (13) i riktning ”+”.
- Testa det nya anslagsdjupet på en provbit. Upprepa stegen vid behov.

Lossa fastsättningar (se bilder E1–E2)

Enskilda spikar kan fastna i kanalen. Om detta problem uppstår ofta, kontakta en auktoriserad Bosch kundtjänst.

Anmärkning: Om slagstämpeln inte åker tillbaka efter att fastsättningen lossats, kontakta en auktoriserad Bosch kundtjänst.

- Släpp avtryckaren (4).
- Stäng av elverktyget och ta ut batteriet (8).
- Töm magasinet (17).
- Tryck spännspaken (3) uppåt så att skjutkanalen kan öppnas.
- Ta bort spiken som fastnat. Använd en tång vid behov.
- Stäng kanalen, häng spännspakens bygel (3) i haken på kanalen och tryck sedan ned spännspaken igen.
- Fyll på magasinet igen.

Byta ut materialskyddet (se bild F)

Arbetsstyckesskyddet (1) i änden av utlösningsanordningen (15) skyddar arbetsstycket. Materialskyddet kan tas av och bytas ut

- Släpp avtryckaren (4).
- Stäng av elverktyget och ta ut batteriet (8).
- Töm magasinet (17).
- Dra bort materialskyddet från utlösarsäkringen.
- Skjut det nya materialskyddet med den öppna änden över utlösarsäkringen.

Anmärkning: Arbetsstyckesskyddet plus ett reservskydd kan förvaras till höger på insidan av mellansteget mellan batteriuttaget och magasinet (17). För att göra det skjuter du arbetsstyckesskyddet (1) eller båda arbetsstyckesskydden till motsvarande uttag i förvaringsfacket (19).

Transport och förvaring

Stäng av elverktyget vid transport, särskilt om du använder stege eller rör dig i en ovan kroppsställning.


Bär endast elverktuget i handtaget (**16**) utan att trycka in avtryckaren (**4**).

Förvara elverktuget separat från batteriet och på en torr, varm plats.

Användargränssnitt (se bild B)

Användargränssnittet (**6**) används för att välja arbetsläge och för att slå på och stänga av elverktuget.

Användargränssnitt

 Med På/Av-knappen (**24**) slår du på och stänger av verktuget.

Användargränssnitt

MODE



Med lägesknappen (**20**) växlar du mellan enskild utlösning och kontaktutlösning.



Indikeringen På/Av lyser när verktuget är påslaget.



Indikeringen för enskild utlösning (**21**) lyser när enskild utlösning är aktiverad.



Indikeringen för kontaktutlösning (**22**) lyser när kontaktutlösning är aktiverad.

Statusindikeringar

Indikeringen På/Av anger även elverktugets status enligt följande:

Statusvisning elverktuget

Färg	Betydelse	Lösning
Grön	Elverktuget är påslaget och redo för drift.	–
Gul	En händelse kräver din uppmärksamhet: kritisk temperatur eller batteriet är nästan tomt.	– Låt elverktuget svalna. – Byt ut eller ladda batteriet.
Röd	Elverktuget är inte redo för drift. Orsak: elverktuget är överhettat, batteriet är tomt eller ett mekaniskt fel föreligger.	– Låt elverktuget svalna. – Byt ut eller ladda batteriet. – Låt fackpersonal utföra underhåll.
Bliktar rött	– Den andra brytaren har tryckts in för tidigt. – Den andra brytaren har inte tryckts in inom 5 sekunder, verktuget stängs av automatiskt. – Brytarna har aktiverats i fel ordning (t.ex. utlösare intryckt innan verktuget har ställt om till läget kontaktutlösning)	– Vänta tills statusindikeringen lyser grönt. – Elverktuget är åter redo för drift. – Utför indrivningen på nytt och observera korrekt ordningsföljd eller ändra utlösningssystemet via användargränssnittet.

Underhåll och service

Underhåll och rengöring

► **Ta ut batteriet ur elverktuget innan alla arbeten på det (t.ex. underhåll, verktygsbyte, osv.).** Om

strömbrytaren oavsiktligt påverkas finns risk för personskada.

► **Håll elverktuget och dess ventilationsöppningar rena för bra och säkert arbete.**

Underhållsschema

Rengör magasinet (**17**). Ta bort plast- eller träspån som samlas i magasinet under arbetet. Renblås elverktuget med tryckluft i regelbundna intervaller.

Åtgärd	Orsak	Utförande
Rengör magasinet (17) och magasinförskjutaren (11).	Förhindrar att en spik fastnar.	– Renblås magasinets/magasinförskjutarens mekanism dagligen med tryckluft.
Kontrollera att utlösarsäkring (15) fungerar som den ska.	Det ökar arbets säkerheten och gör elverktuget effektivt.	– Renblås utlösarsäkringens mekanism dagligen med tryckluft.

Störningsåtgärder

Problem	Orsak	Åtgärd
Elverktuget är inte redo för drift.	Batteriet är inte laddat eller är defekt.	– Ladda batteriet helt eller byt ut det.

Problem	Orsak	Åtgärd
	Batteriet är inte korrekt isatt.	– Kontrollera att batteriet sitter fast i handtaget.
	Batteriets temperatur är för hög eller för låg.	– Vänta tills batteriet återfår optimal driftstemperatur.
	Batteri-kontakter, motor eller lyftmagnet är smutsiga eller defekta.	– Kontakta en auktoriserad Bosch-kundtjänst. Låt dem byta ut komponenten.
	Magasinet (17) är tomt.	– Fyll på magasinet igen (se „Fylla på magasinet (se bild A1–A2)“, Sidan 10).
	Utlösarsäkringen (15) är böjd.	– Kontakta en auktoriserad Bosch-kundtjänst. Låt dem byta ut komponenten.
	Elsystemet är defekt.	– Kontakta en auktoriserad Bosch-kundtjänst.
	Användargränssnittet (6) är defekt.	– Kontakta en auktoriserad Bosch-kundtjänst.
Elverktyget är redo för drift, men inga spikar skjuts ut.	Potentiell defekt hos följande komponenter: <ul style="list-style-type: none"> – Avtryckare (4) – Slagstämpel – Motor – Elsystem – Stålfjäder 	– Kontakta en auktoriserad Bosch-kundtjänst. Låt dem byta ut komponenten.
	Främmande partiklar har samlats i skjutmekanismen.	– Kontakta en auktoriserad Bosch-kundtjänst. Låt dem byta ut komponenten.
	Främmande partiklar har samlats i mynningen (2) eller i magasinet (17).	– Rengör mynningen (2) eller magasinet (17).
	En spik har fastnat i kanalen.	– Lossa spiken. (se „Lossa fastsättningar (se bilder E1–E2)“, Sidan 11)
	Magasinförskjutaren (11) är defekt.	– Rengör magasinförskjutaren (11) vid behov och se till att magasinet (17) inte är smutsigt.
	Magasinförskjutarens fjäder är för svag eller defekt.	– Kontakta en auktoriserad Bosch-kundtjänst. Låt dem byta ut komponenten.
	Det indrivningsmaterial som används är otillåtet.	– Använd endast originaltillbehör. Endast spikar, klamrar osv som är specificerade i tabellen ”Teknisk information” får användas.
	Magasinet (17) är tomt.	– Fyll på magasinet igen (se „Fylla på magasinet (se bild A1–A2)“, Sidan 10).
	Felaktigt utskjutningsordningsföljd.	– Utför indrivningen på nytt och beakta ordningsföljden. – Ändra utlösarsystemet via användargränssnittet.

Problem	Orsak	Åtgärd
Spikarna skjuts in för långt.	Djupanslaget är för djupt inställt.	– Ställ in djupanslaget till önskat djup (se „Ställa in djupanslag (se bild D)“, Sidan 11).
	Bufferten är försliten.	– Kontakta en auktoriserad Bosch-kundtjänst. Låt dem byta ut komponenten.
Spikarna skjuts inte in tillräckligt djupt.	Batteriet är inte laddat eller är defekt.	– Ladda batteriet helt eller byt ut det.
	Indrivningsmaterialet är för långt.	– Använd endast originaltillbehör. Endast spikar, klamrar osv som är specificerade i tabellen ”Teknisk information” får användas.
	Djupanslaget är för högt inställt.	– Ställ in djupanslaget till önskat djup (se „Ställa in djupanslag (se bild D)“, Sidan 11).
Elverktiget hoppar över spikar eller har en för snabb takt.	Det indrivningsmaterial som används är otillåtet.	– Använd endast originaltillbehör. Endast spikar, klamrar osv som är specificerade i tabellen ”Teknisk information” får användas.
	Magasinförskjutarens fjäder är för svag eller defekt.	– Kontakta en auktoriserad Bosch-kundtjänst. Låt dem byta ut komponenten.
Spikarna fastnar ofta i kanalen.	Det indrivningsmaterial som används är otillåtet.	– Använd endast originaltillbehör. Endast spikar, klamrar osv som är specificerade i tabellen ”Teknisk information” får användas.
	Spikarna är föråldrade, limmet mellan dem häftar inte längre fast.	– Använd en ny spikremsa
Spikarna som skjuts in blir böjda.	Slagstämpeln är skadad.	– Kontakta en auktoriserad Bosch-kundtjänst. Låt dem byta ut komponenten.
	Spikpistolen används i ett olämpligt material (t.ex. betong, sten).	– Använd endast spikpistolen för lämpligt material. (se „Ändamålsenlig användning“, Sidan 8)

Kundtjänst och applikationsrådgivning

Svenska

Tel.: (08) 7501820

Ange alltid vid förfrågningar och reservdelsbeställningar det 10-siffriga produktnumret som finns på produktens typskylt.

Avfallshantering

Elverktyg, batterier, tillbehör och förpackning ska omhändertas på miljövänligt sätt för återvinning.



Släng inte elverktyg och inte heller batterier i hushållsavfall!

Endast för EU-länder:

Elektriska och elektroniska apparater eller förbrukade uppladdningsbara batterier/batterier som inte längre är användbara måste samlas in separat och kasseras på ett miljövänligt sätt. Lämna in på en återvinningsstation.

Felaktig avfallshantering kan vara skadlig för miljön och hälsan på grund av de farliga ämnen som den kan innehålla.

Produktdatainformation enligt förordning (EU) 2023/2854

Nätverksprodukter eller uppkopplade tjänster genererar data när de används. I de följande kapitlen finns information om de data som genereras för produkten och hur du kan komma åt produktdata.

Typ av produktdata

Produkten kan generera följande datatyper när den används. De faktiska data som genereras beror på respektive användning av produkten.

- Fel- och skyddsförlopp
- Battericellsinformation
- Laddningsinformation

Loggning av produktdata

Information om insamling och lagring av produktdata:

- Mindre än 4 kB produktdata loggas.
- Produkten kan lagra produktdata på enheten när produkten är påslagen.

Dataåtkomst och dataformat

Information om hur data kan nås eller hämtas av användaren:

- Inom EU kan användaren begära produktdata via Bosch Power Tools Service (E-Mail: **PT-Service.EU-DataAct@de.bosch.com**), om användaren skickar produkten till ett Bosch-serviceställe.
- Data tillhandahålls i ett vanligt förekommande och maskinläsbart format (t.ex. JSON).

Legal Information and Licenses

GCE-Math, commit:

8422f5307b0498d09cf626f38acb03fe9f1efd94

License ID: Apache-2.0

Copyright: Copyright 2016-2023 Keith O'Hara

Licensed under the Apache License, Version 2.0 (the "License"); you may not use this file except in compliance with the License

You may obtain a copy of the License at

<http://www.apache.org/licenses/LICENSE-2.0>

Unless required by applicable law or agreed to in writing, software distributed under the License is distributed on an "AS IS" BASIS, WITHOUT WARRANTIES OR CONDITIONS OF ANY KIND, either express or implied.

License Text Reference: LICENSE_REF_1

CMIS_5, v5.9.0

License ID: Apache-2.0

Copyright 2009-2020 Arm Limited. All rights reserved.

Licensed under the Apache License, Version 2.0 (the "License"); you may not use this file except in compliance with the License.

You may obtain a copy of the License at

<http://www.apache.org/licenses/LICENSE-2.0>

Unless required by applicable law or agreed to in writing, software distributed under the License is distributed on an "AS IS" BASIS, WITHOUT WARRANTIES OR CONDITIONS OF ANY KIND, either express or implied. See the License for the specific language governing permissions and limitations under the License.

License Text Reference: LICENSE_REF_1

Infineon TLE987x DFP, v1.4.6

License ID: BSD-3-Clause

Copyright: Copyright (c) 2015-2017, Infineon Technologies AG. All rights reserved.

License Text Reference: LICENSE_REF_2

Libfixmath, commit:

24488b16cc0359daada0682a9bd3a11a801d0a01

License ID: MIT

Copyright: Copyright (c) 2011-2021 Flatmush

<Flatmush@gmail.com>, Petteri Aimonen

<Petteri.Aimonen@gmail.com>, & libfixmath AUTHORS

License Text Reference: LICENSE_REF_3

MFixedPoint, v8.0.2

License ID: MIT

Copyright: Copyright 2018 Geoffrey Hunter

License Text Reference: LICENSE_REF_3

tiny-AES-c, commit:

f06ac37fc31dfdac2e0d9bec83f90d5663c319b

License ID: Unlicense

Copyright: Copyright 2021 kokke

License Text Reference: LICENSE_REF_4

picolibc, v1.8.8

License Name: picolibc software licenses

License Text Reference: LICENSE_REF_5

LICENSE_REF_1:

Apache License

Version 2.0, January 2004

<http://www.apache.org/licenses/>

TERMS AND CONDITIONS FOR USE, REPRODUCTION, AND DISTRIBUTION

1. Definitions.

"License" shall mean the terms and conditions for use, reproduction, and distribution as defined by Sections 1 through 9 of this document.

"Licensor" shall mean the copyright owner or entity authorized by the copyright owner that is granting the License.

"Legal Entity" shall mean the union of the acting entity and all other entities that control, are controlled by, or are under common control with that entity. For the purposes of this definition, "control" means (i) the power, direct or indirect, to cause the direction or management of such entity, whether by contract or otherwise, or (ii) ownership of fifty percent (50%) or more of the outstanding shares, or (iii) beneficial ownership of such entity.

"You" or ("Your") shall mean an individual or Legal Entity exercising permissions granted by this License.

"Source" form shall mean the preferred form for making modifications, including but not limited to software source code, documentation source, and configuration files.

"Object" form shall mean any form resulting from mechanical transformation or translation of a Source form, including but not limited to compiled object code, generated documentation, and conversions to other media types.

"Work" shall mean the work of authorship, whether in Source or Object form, made available under the License, as indicated by a copyright notice that is included in or attached to the work (an example is provided in the Appendix below).

"Derivative Works" shall mean any work, whether in Source or Object form, that is based on (or derived from) the Work and for which the editorial revisions, annotations, elaborations, or other modifications represent, as a whole, an original work of authorship. For the purposes of this License, Derivative Works shall not include works that remain separable from, or merely link (or bind by name) to the interfaces of, the Work and Derivative Works thereof.

"Contribution" shall mean any work of authorship, including the original version of the Work and any modifications or additions to that Work or Derivative Works thereof, that is intentionally submitted to Licensor for inclusion in the Work by the copyright owner or by an individual or Legal Entity authorized to submit on behalf of the copyright owner. For the purposes of this definition, "submitted" means any form of electronic, verbal, or written communication sent to the Licensor or its representatives, including but not limited to communication on electronic mailing lists, source code control systems, and issue tracking systems that are managed by, or on behalf of, the Licensor for the purpose of discussing and improving the Work, but excluding communication that is conspicuously marked or otherwise designated in writing by the copyright owner as "Not a Contribution."

"Contributor" shall mean Licensor and any individual or Legal Entity on behalf of whom a Contribution has been received by Licensor and subsequently incorporated within the Work.

- Grant of Copyright License. Subject to the terms and conditions of this License, each Contributor hereby grants to You a perpetual, worldwide, non-exclusive, no-charge, royalty-free, irrevocable copyright license to reproduce, prepare Derivative Works of, publicly display, publicly perform, sublicense, and distribute the Work and such Derivative Works in Source or Object form.

3. Grant of Patent License. Subject to the terms and conditions of this License, each Contributor hereby grants to You a perpetual, worldwide, non-exclusive, no-charge, royalty-free, irrevocable (except as stated in this section) patent license to make, have made, use, offer to sell, sell, import, and otherwise transfer the Work, where such license applies only to those patent claims licensable by such Contributor that are necessarily infringed by their Contribution(s) alone or by combination of their Contribution(s) with the Work to which such Contribution(s) was submitted. If You institute patent litigation against any entity (including a cross-claim or counterclaim in a lawsuit) alleging that the Work or a Contribution incorporated within the Work constitutes direct or contributory patent infringement, then any patent licenses granted to You under this License for that Work shall terminate as of the date such litigation is filed.
4. Redistribution. You may reproduce and distribute copies of the Work or Derivative Works thereof in any medium, with or without modifications, and in Source or Object form, provided that You meet the following conditions:

(a) You must give any other recipients of the Work or Derivative Works a copy of this License; and

(b) You must cause any modified files to carry prominent notices stating that You changed the files; and

(c) You must retain, in the Source form of any Derivative Works that You distribute, all copyright, patent, trademark, and attribution notices from the Source form of the Work, excluding those notices that do not pertain to any part of the Derivative Works; and

(d) If the Work includes a "NOTICE" text file as part of its distribution, then any Derivative Works that You distribute must include a readable copy of the attribution notices contained within such NOTICE file, excluding those notices that do not pertain to any part of the Derivative Works, in at least one of the following places: within a NOTICE text file distributed as part of the Derivative Works; within the Source form or documentation, if provided along with the Derivative Works; or, within a display generated by the Derivative Works, if and wherever such third-party notices normally appear. The contents of the NOTICE file are for informational purposes only and do not modify the License. You may add Your own attribution notices within Derivative Works that You distribute, alongside or as an addendum to the NOTICE text from the Work, provided that such additional attribution notices cannot be construed as modifying the License.

You may add Your own copyright statement to Your modifications and may provide additional or different license terms and conditions for use, reproduction, or distribution of Your modifications, or for any such Derivative Works as a whole, provided Your use, reproduction, and distribution of the Work otherwise complies with the conditions stated in this License.

5. Submission of Contributions. Unless You explicitly state otherwise, any Contribution intentionally submitted for inclusion in the Work by You to the Licensor shall be under the terms and conditions of this License, without any additional terms or conditions.
6. Trademarks. This License does not grant permission to use the trade names, trademarks, service marks, or product names of the Licensor, except as required for reasonable and customary use in describing the origin of the Work and reproducing the content of the NOTICE file.
7. Disclaimer of Warranty. Unless required by applicable law or agreed to in writing, Licensor provides the Work (and each Contributor provides its Contributions) on an "AS IS" BASIS, WITHOUT WARRANTIES OR CONDITIONS OF ANY KIND, either express or implied, including, without limitation, any warranties or conditions of TITLE, NON-INFRINGEMENT, MERCHANTABILITY, or FITNESS FOR A PARTICULAR PURPOSE. You are solely

responsible for determining the appropriateness of using or redistributing the Work and assume any risks associated with Your exercise of permissions under this License.

8. Limitation of Liability. In no event and under no legal theory, whether in tort (including negligence), contract, or otherwise, unless required by applicable law (such as deliberate and grossly negligent acts) or agreed to in writing, shall any Contributor be liable to You for damages, including any direct, indirect, special, incidental, or consequential damages of any character arising as a result of this License or out of the use or inability to use the Work (including but not limited to damages for loss of goodwill, work stoppage, computer failure or malfunction, or any and all other commercial damages or losses), even if such Contributor has been advised of the possibility of such damages.
9. Accepting Warranty or Additional Liability. While redistributing the Work or Derivative Works thereof, You may choose to offer, and charge a fee for, acceptance of support, warranty, indemnity, or other liability obligations and/or rights consistent with this License. However, in accepting such obligations, You may act only on Your own behalf and on Your sole responsibility, not on behalf of any other Contributor, and only if You agree to indemnify, defend, and hold each Contributor harmless for any liability incurred by, or claims asserted against, such Contributor by reason of your accepting any such warranty or additional liability.

END OF TERMS AND CONDITIONS

LICENSE_REF_2:

Redistribution and use in source and binary forms, with or without modification, are permitted provided that the following conditions are met:

Redistributions of source code must retain the above copyright notice, this list of conditions and the following disclaimer.

Redistributions in binary form must reproduce the above copyright notice, this list of conditions and the following disclaimer in the documentation and/or other materials provided with the distribution.

Neither the name of the copyright holders nor the names of its contributors may be used to endorse or promote products derived from this software without specific prior written permission.

THIS SOFTWARE IS PROVIDED BY THE COPYRIGHT HOLDERS AND CONTRIBUTORS "AS IS" AND ANY EXPRESS OR IMPLIED WARRANTIES, INCLUDING, BUT NOT LIMITED TO, THE IMPLIED WARRANTIES OF MERCHANTABILITY AND FITNESS FOR A PARTICULAR PURPOSE ARE DISCLAIMED. IN NO EVENT SHALL THE COPYRIGHT HOLDER OR CONTRIBUTORS BE LIABLE FOR ANY DIRECT, INDIRECT, INCIDENTAL, SPECIAL, EXEMPLARY, OR CONSEQUENTIAL DAMAGES (INCLUDING, BUT NOT LIMITED TO, PROCUREMENT OF SUBSTITUTE GOODS OR SERVICES; LOSS OF USE, DATA, OR PROFITS; OR BUSINESS INTERRUPTION) HOWEVER CAUSED AND ON ANY THEORY OF LIABILITY, WHETHER IN CONTRACT, STRICT LIABILITY, OR TORT (INCLUDING NEGLIGENCE OR OTHERWISE) ARISING IN ANY WAY OUT OF THE USE OF THIS SOFTWARE, EVEN IF ADVISED OF THE POSSIBILITY OF SUCH DAMAGE.

LICENSE_REF_3:

Permission is hereby granted, free of charge, to any person obtaining a copy of this software and associated documentation files (the "Software"), to deal in the Software without restriction, including without limitation the rights to use, copy, modify, merge, publish, distribute, sublicense, and/or sell copies of the Software, and to permit persons to whom the Software is furnished to do so, subject to the following conditions:

The above copyright notice and this permission notice (including the next paragraph) shall be included in all copies or substantial portions of the Software.

THE SOFTWARE IS PROVIDED "AS IS", WITHOUT WARRANTY OF ANY KIND, EXPRESS OR IMPLIED, INCLUDING BUT NOT LIMITED TO THE

WARRANTIES OF MERCHANTABILITY, FITNESS FOR A PARTICULAR PURPOSE AND NONINFRINGEMENT. IN NO EVENT SHALL THE AUTHORS OR COPYRIGHT HOLDERS BE LIABLE FOR ANY CLAIM, DAMAGES OR OTHER LIABILITY, WHETHER IN AN ACTION OF CONTRACT, TORT OR OTHERWISE, ARISING FROM, OUT OF OR IN CONNECTION WITH THE SOFTWARE OR THE USE OR OTHER DEALINGS IN THE SOFTWARE.

LICENSE_REF_4:

This is free and unencumbered software released into the public domain.

Anyone is free to copy, modify, publish, use, compile, sell, or distribute this software, either in source code form or as a compiled binary, for any purpose, commercial or non-commercial, and by any means.

In jurisdictions that recognize copyright laws, the author or authors of this software dedicate any and all copyright interest in the software to the public domain. We make this dedication for the benefit of the public at large and to the detriment of our heirs and successors. We intend this dedication to be an overt act of relinquishment in perpetuity of all present and future rights to this software under copyright law.

THE SOFTWARE IS PROVIDED "AS IS", WITHOUT WARRANTY OF ANY KIND, EXPRESS OR IMPLIED, INCLUDING BUT NOT LIMITED TO THE WARRANTIES OF MERCHANTABILITY, FITNESS FOR A PARTICULAR PURPOSE AND NONINFRINGEMENT.

IN NO EVENT SHALL THE AUTHORS BE LIABLE FOR ANY CLAIM, DAMAGES OR OTHER LIABILITY, WHETHER IN AN ACTION OF CONTRACT, TORT OR OTHERWISE, ARISING FROM, OUT OF OR IN CONNECTION WITH THE SOFTWARE OR THE USE OR OTHER DEALINGS IN THE SOFTWARE.

For more information, please refer to <http://unlicense.org/>

LICENSE_REF_5:

Contains code from projects picolibc under the following licenses:

(1) Copyright (c) 2001 Mike Barcroft <mike@FreeBSD.org> All rights reserved.

(2) Copyright 2002 Jeff Johnston <jjohnstn@redhat.com>

Redistribution and use in source and binary forms, with or without modification, are permitted provided that the following conditions are met:

1. Redistributions of source code must retain the above copyright notice, this list of conditions and the following disclaimer.
2. Redistributions in binary form must reproduce the above copyright notice, this list of conditions and the following disclaimer in the documentation and/or other materials provided with the distribution.

THIS SOFTWARE IS PROVIDED BY THE AUTHOR AND CONTRIBUTORS "AS IS" AND ANY EXPRESS OR IMPLIED WARRANTIES, INCLUDING, BUT NOT LIMITED TO, THE IMPLIED WARRANTIES OF MERCHANTABILITY AND FITNESS FOR A PARTICULAR PURPOSE ARE DISCLAIMED. IN NO EVENT SHALL THE AUTHOR OR CONTRIBUTORS BE LIABLE FOR ANY DIRECT, INDIRECT, INCIDENTAL, SPECIAL, EXEMPLARY, OR CONSEQUENTIAL DAMAGES (INCLUDING, BUT NOT LIMITED TO, PROCUREMENT OF SUBSTITUTE GOODS OR SERVICES; LOSS OF USE, DATA, OR PROFITS; OR BUSINESS INTERRUPTION) HOWEVER CAUSED AND ON ANY THEORY OF LIABILITY, WHETHER IN CONTRACT, STRICT LIABILITY, OR TORT (INCLUDING NEGLIGENCE OR OTHERWISE) ARISING IN ANY WAY OUT OF THE USE OF THIS SOFTWARE, EVEN IF ADVISED OF THE POSSIBILITY OF SUCH DAMAGE.

(3) Copyright 2019, 2020, 2021, 2024 Keith Packard Stephen Street

(4) Copyright 1997 Nick Clifton, Cygnus Solutions

Redistribution and use in source and binary forms, with or without modification, are permitted provided that the following conditions are met:

1. Redistributions of source code must retain the above copyright notice, this list of conditions and the following disclaimer.
2. Redistributions in binary form must reproduce the above copyright notice, this list of conditions and the following disclaimer in the documentation and/or other materials provided with the distribution.
3. Neither the name of the copyright holder nor the names of its contributors may be used to endorse or promote products derived from this software without specific prior written permission.

THIS SOFTWARE IS PROVIDED BY THE COPYRIGHT HOLDERS AND CONTRIBUTORS "AS IS" AND ANY EXPRESS OR IMPLIED WARRANTIES, INCLUDING, BUT NOT LIMITED TO, THE IMPLIED WARRANTIES OF MERCHANTABILITY AND FITNESS FOR A PARTICULAR PURPOSE ARE DISCLAIMED. IN NO EVENT SHALL THE COPYRIGHT HOLDER OR CONTRIBUTORS BE LIABLE FOR ANY DIRECT, INDIRECT, INCIDENTAL, SPECIAL, EXEMPLARY, OR CONSEQUENTIAL DAMAGES INCLUDING, BUT NOT LIMITED TO, PROCUREMENT OF SUBSTITUTE GOODS OR SERVICES; LOSS OF USE, DATA, OR PROFITS; OR BUSINESS INTERRUPTION) HOWEVER CAUSED AND ON ANY THEORY OF LIABILITY, WHETHER IN CONTRACT, STRICT LIABILITY, OR TORT (INCLUDING NEGLIGENCE OR OTHERWISE) ARISING IN ANY WAY OUT OF THE USE OF THIS SOFTWARE, EVEN IF ADVISED OF THE POSSIBILITY OF SUCH DAMAGE.

(5) Copyright 2024, Synopsys, Inc.

Redistribution and use in source and binary forms, with or without modification, are permitted provided that the following conditions are met:

1. Redistributions of source code must retain the above copyright notice, this list of conditions and the following disclaimer.
2. Redistributions in binary form must reproduce the above copyright notice, this list of conditions and the following disclaimer in the documentation and/or other materials provided with the distribution.
3. Neither the name of the Synopsys, Inc., nor the names of its contributors may be used to endorse or promote products derived from this software without specific prior written permission.

THIS SOFTWARE IS PROVIDED BY THE COPYRIGHT HOLDERS AND CONTRIBUTORS "AS IS" AND ANY EXPRESS OR IMPLIED WARRANTIES, INCLUDING, BUT NOT LIMITED TO, THE IMPLIED WARRANTIES OF MERCHANTABILITY AND FITNESS FOR A PARTICULAR PURPOSE ARE DISCLAIMED. IN NO EVENT SHALL THE COPYRIGHT HOLDER OR CONTRIBUTORS BE LIABLE FOR ANY DIRECT, INDIRECT, INCIDENTAL, SPECIAL, EXEMPLARY, OR CONSEQUENTIAL DAMAGES (INCLUDING, BUT NOT LIMITED TO, PROCUREMENT OF SUBSTITUTE GOODS OR SERVICES; LOSS OF USE, DATA, OR PROFITS; OR BUSINESS INTERRUPTION) HOWEVER CAUSED AND ON ANY THEORY OF LIABILITY, WHETHER IN CONTRACT, STRICT LIABILITY, OR TORT (INCLUDING NEGLIGENCE OR OTHERWISE) ARISING IN ANY WAY OUT OF THE USE OF THIS SOFTWARE, EVEN IF ADVISED OF THE POSSIBILITY OF SUCH DAMAGE.

(6) Copyright (c) 1983, 1993 The Regents of the University of California.

All rights reserved.

Redistribution and use in source and binary forms, with or without modification, are permitted provided that the following conditions are met:

1. Redistributions of source code must retain the above copyright notice, this list of conditions and the following disclaimer.
2. Redistributions in binary form must reproduce the above copyright notice, this list of conditions and the following disclaimer in the documentation and/or other materials provided with the distribution.
3. Neither the name of the University nor the names of its contributors may be used to endorse or promote products derived from this software without specific prior written permission.

THIS SOFTWARE IS PROVIDED BY THE REGENTS AND CONTRIBUTORS ``AS IS'' AND ANY EXPRESS OR IMPLIED WARRANTIES, INCLUDING, BUT NOT LIMITED TO, THE IMPLIED WARRANTIES OF MERCHANTABILITY AND FITNESS FOR A PARTICULAR PURPOSE ARE DISCLAIMED. IN NO EVENT SHALL THE REGENTS OR CONTRIBUTORS BE LIABLE FOR ANY DIRECT, INDIRECT, INCIDENTAL, SPECIAL, EXEMPLARY, OR CONSEQUENTIAL DAMAGES (INCLUDING, BUT NOT LIMITED TO, PROCUREMENT OF SUBSTITUTE GOODS OR SERVICES; LOSS OF USE, DATA, OR PROFITS; OR BUSINESS INTERRUPTION) HOWEVER CAUSED AND ON ANY THEORY OF LIABILITY, WHETHER IN CONTRACT, STRICT LIABILITY, OR TORT (INCLUDING NEGLIGENCE OR OTHERWISE) ARISING IN ANY WAY OUT OF THE USE OF THIS SOFTWARE, EVEN IF ADVISED OF THE POSSIBILITY OF SUCH DAMAGE.

(7) Copyright 2009-2015 ARM Ltd

Redistribution and use in source and binary forms, with or without modification, are permitted provided that the following conditions are met:

1. Redistributions of source code must retain the above copyright notice, this list of conditions and the following disclaimer.
2. Redistributions in binary form must reproduce the above copyright notice, this list of conditions and the following disclaimer in the documentation and/or other materials provided with the distribution.
3. The name of the company may not be used to endorse or promote products derived from this software without specific prior written permission.

THIS SOFTWARE IS PROVIDED BY ARM LTD ``AS IS'' AND ANY EXPRESS OR IMPLIED WARRANTIES, INCLUDING, BUT NOT LIMITED TO, THE IMPLIED WARRANTIES OF MERCHANTABILITY AND FITNESS FOR A PARTICULAR PURPOSE ARE DISCLAIMED. IN NO EVENT SHALL ARM LTD BE LIABLE FOR ANY DIRECT, INDIRECT, INCIDENTAL, SPECIAL, EXEMPLARY, OR CONSEQUENTIAL DAMAGES (INCLUDING, BUT NOT LIMITED TO, PROCUREMENT OF SUBSTITUTE GOODS OR SERVICES; LOSS OF USE, DATA, OR PROFITS; OR BUSINESS INTERRUPTION) HOWEVER CAUSED AND ON ANY THEORY OF LIABILITY, WHETHER IN CONTRACT, STRICT LIABILITY, OR TORT (INCLUDING NEGLIGENCE OR OTHERWISE) ARISING IN ANY WAY OUT OF THE USE OF THIS SOFTWARE, EVEN IF ADVISED OF THE POSSIBILITY OF SUCH DAMAGE.

(8) Copyright 2009-2015 Linaro Limited

Redistribution and use in source and binary forms, with or without modification, are permitted provided that the following conditions are met:

Redistributions of source code must retain the above copyright notice, this list of conditions and the following disclaimer.

Redistributions in binary form must reproduce the above copyright notice, this list of conditions and the following disclaimer in the documentation and/or other materials provided with the distribution.

Neither the name of Linaro Limited nor the names of its contributors may be used to endorse or promote products derived from this software without specific prior written permission.

THIS SOFTWARE IS PROVIDED BY THE COPYRIGHT HOLDERS AND CONTRIBUTORS AS IS AND ANY EXPRESS OR IMPLIED WARRANTIES, INCLUDING, BUT NOT LIMITED TO, THE IMPLIED WARRANTIES OF MERCHANTABILITY AND FITNESS FOR A PARTICULAR PURPOSE ARE DISCLAIMED. IN NO EVENT SHALL THE COPYRIGHT HOLDER OR CONTRIBUTORS BE LIABLE FOR ANY DIRECT, INDIRECT, INCIDENTAL, SPECIAL, EXEMPLARY, OR CONSEQUENTIAL DAMAGES (INCLUDING, BUT NOT LIMITED TO, PROCUREMENT OF SUBSTITUTE GOODS OR SERVICES; LOSS OF USE, DATA, OR PROFITS; OR BUSINESS INTERRUPTION) HOWEVER CAUSED AND ON ANY THEORY OF LIABILITY, WHETHER IN CONTRACT, STRICT LIABILITY, OR TORT (INCLUDING NEGLIGENCE OR OTHERWISE) ARISING IN ANY WAY OUT OF THE USE OF THIS SOFTWARE, EVEN IF ADVISED OF THE POSSIBILITY OF SUCH DAMAGE.

(9) Copyright 1994 Cygnus Support

Redistribution and use in source and binary forms are permitted provided that the above copyright notice and this paragraph are duplicated in all such forms and that any documentation, and/or other materials related to such distribution and use acknowledge that the software was developed at Cygnus Support, Inc. Cygnus Support, Inc. may not be used to endorse or promote products derived from this software without specific prior written permission.

THIS SOFTWARE IS PROVIDED ``AS IS'' AND WITHOUT ANY EXPRESS OR IMPLIED WARRANTIES, INCLUDING, WITHOUT LIMITATION, THE IMPLIED WARRANTIES OF MERCHANTABILITY AND FITNESS FOR A PARTICULAR PURPOSE.

WARRANTY DISCLAIMER

This product contains Open Source Software components which underlie Open Source Software Licenses. Please note that Open Source Licenses contain disclaimer clauses. The text of the Open Source Licenses that apply are included in this manual under "Legal Information and Licenses".

Servicekontakte
Service Contacts
Contacts de Service
Contactos de Servicio



<https://www.bosch-pt.com/serviceaddresses>

Garantiebedingungen
Guarantee Conditions
Conditions de Garantie
Condiciones de Garantía



<https://www.bosch-pt.com/guarantee/202601>