



**PRO**

**GNH18V-50-2M**

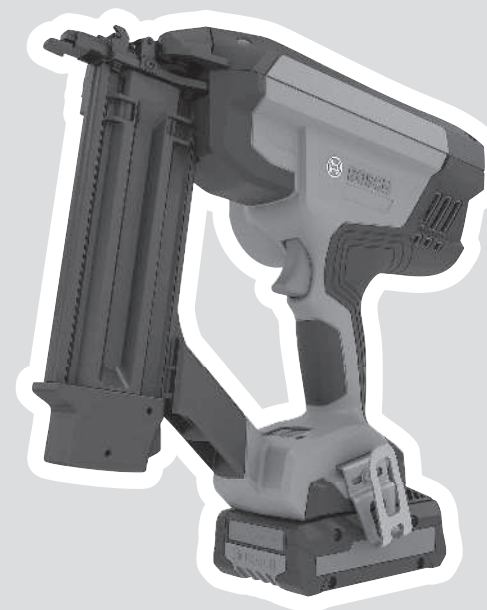
**Robert Bosch Power Tools GmbH**  
70538 Stuttgart  
GERMANY

[www.bosch-pt.com](http://www.bosch-pt.com)

1 609 92A C7P (2026.03) TAG / 21



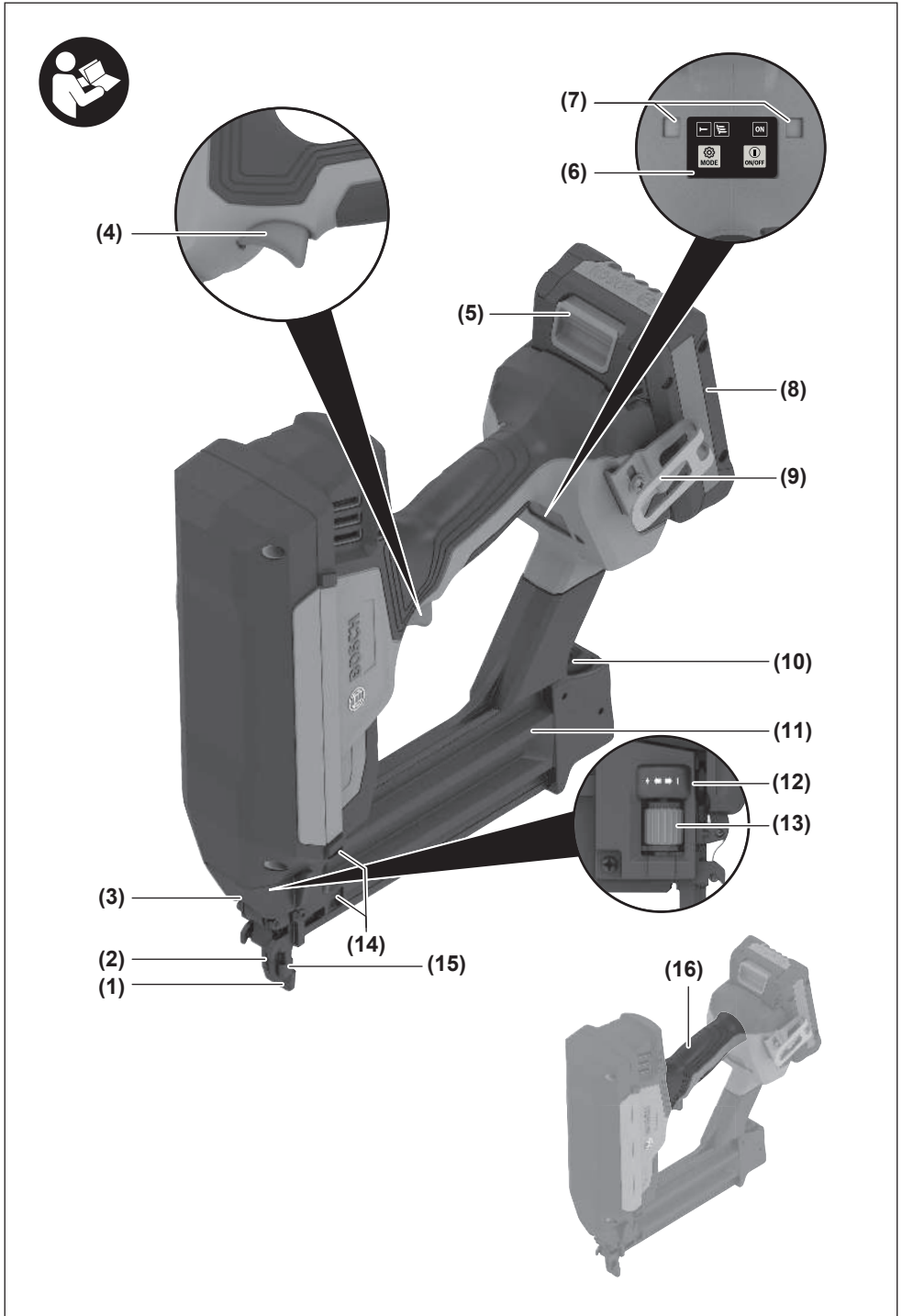
1 609 92A C7P

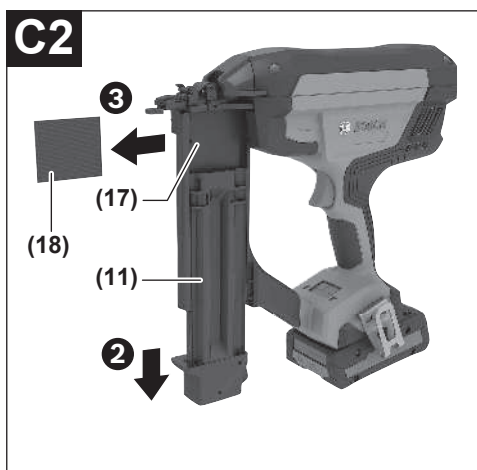
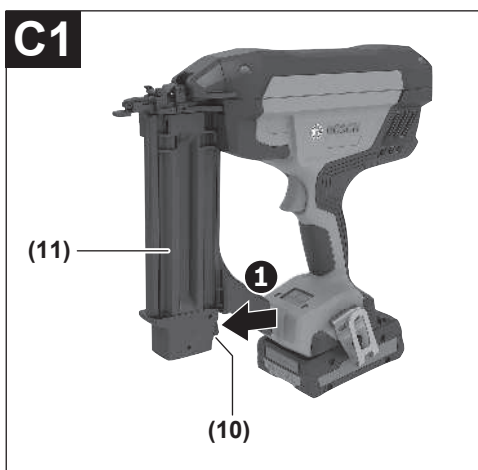
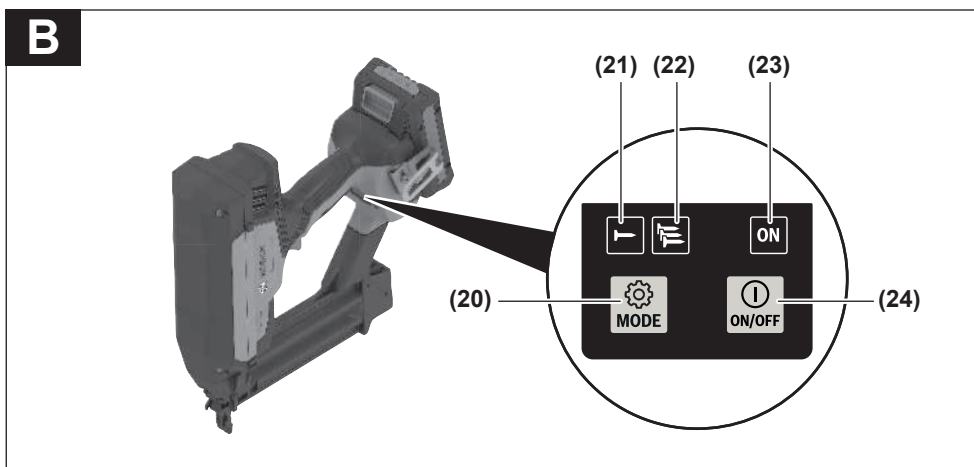
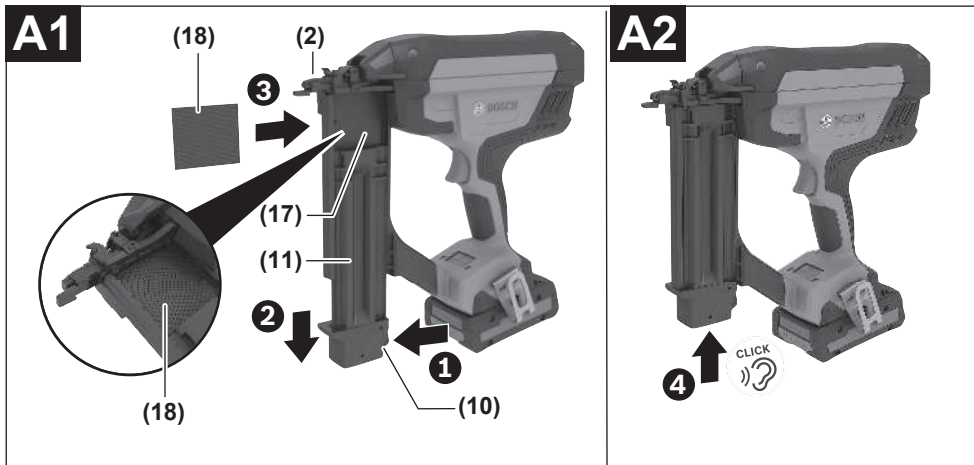


vi Bản gốc hướng dẫn sử dụng











# Tiếng Việt

## Hướng dẫn an toàn

### Hướng dẫn an toàn chung cho dụng cụ điện

#### **⚠ CẢNH BÁO** Hãy đọc toàn bộ các cảnh báo an toàn, hướng dẫn,

hình ảnh và thông số kỹ thuật được cung cấp cho dụng cụ điện cầm tay này. Không tuân thủ mọi hướng dẫn được liệt kê dưới đây có thể bị điện giật, gây cháy và /hay bị thương tật nghiêm trọng.

#### **Hãy giữ tất cả tài liệu về cảnh báo và hướng dẫn để tham khảo về sau.**

Thuật ngữ "dụng cụ điện cầm tay" trong phần cảnh báo là để cập đến sự sử dụng dụng cụ điện cầm tay của bạn, loại sử dụng điện nguồn (có dây cắm điện) hay vận hành bằng pin (không dây cắm điện).

#### Khu vực làm việc an toàn

- ▶ **Giữ nơi làm việc sạch và đủ ánh sáng.** Nơi làm việc bừa bộn và tối tăm dễ gây ra tai nạn.
- ▶ **Không vận hành dụng cụ điện cầm tay trong môi trường dễ gây nổ, chẳng hạn như nơi có chất lỏng dễ cháy, khí đốt hay rác.** Dụng cụ điện cầm tay tạo ra các tia lửa nên có thể làm rác bén cháy hay bốc khói.
- ▶ **Không để trẻ em hay người đến xem đứng gần khi vận hành dụng cụ điện cầm tay.** Sự phân tâm có thể gây ra sự mất điều khiển.

#### An toàn về điện

- ▶ **Không được để dụng cụ điện cầm tay ngoài mưa hay ở tình trạng ẩm ướt.** Nước vào máy sẽ làm tăng nguy cơ bị điện giật.

#### An toàn cá nhân

- ▶ **Hãy tỉnh táo, biết rõ mình đang làm gì và hãy sử dụng ý thức khi vận hành dụng cụ điện cầm tay.** Không sử dụng dụng cụ điện cầm tay khi đang mệt mỏi hay đang bị tác động do chất gây nghiện, rượu hay dược phẩm gây ra. Một thoáng mất tập trung khi đang vận hành dụng cụ điện cầm tay có thể gây thương tích nghiêm trọng cho bản thân.
- ▶ **Sử dụng trang bị bảo hộ cá nhân.** Luôn luôn đeo kính bảo vệ mắt. Trang bị bảo hộ như khẩu trang, giày chống trượt, nón bảo hộ, hay dụng cụ bảo vệ tai khi được sử dụng đúng nơi đúng chỗ sẽ làm giảm nguy cơ thương tật cho bản thân.
- ▶ **Phòng tránh máy khởi động bất ngờ.** Bảo đảm công tắc máy ở vị trí tắt trước khi cắm vào nguồn điện và/hay lắp pin vào, khi nhắc máy lên hay khi mang xách máy. Ngáng ngón tay vào công tắc máy để xước hay kích hoạt

dụng cụ điện cầm tay khi công tắc ở vị trí mở dễ dẫn đến tai nạn.

- ▶ **Lấy mọi chìa hay khóa điều chỉnh ra trước khi mở điện dụng cụ điện cầm tay.** Khóa hay chìa còn gắn dính vào bộ phận quay của dụng cụ điện cầm tay có thể gây thương tích cho bản thân.
- ▶ **Không rướn người.** Luôn luôn giữ tư thế đứng thích hợp và thẳng bằng. Điều này tạo cho việc điều khiển dụng cụ điện cầm tay tốt hơn trong mọi tình huống bất ngờ.
- ▶ **Trang phục thích hợp.** Không mặc quần áo rộng lủng thụng hay mang trang sức. Giữ tóc và quần áo xa khỏi các bộ phận chuyển động. Quần áo rộng lủng thụng, đồ trang sức hay tóc dài có thể bị cuốn vào các bộ phận chuyển động.
- ▶ **Nếu có các thiết bị đi kèm để nối máy hút bụi và các phụ kiện khác, bảo đảm các thiết bị này được nối và sử dụng tốt.** Việc sử dụng các thiết bị gom hút bụi có thể làm giảm các độc hại liên quan đến bụi gây ra.
- ▶ **Không để thói quen do sử dụng thường xuyên dụng cụ khiến bạn trở nên chủ quan và bỏ qua các quy định an toàn dụng cụ.** Một hành vi bất cẩn có thể gây ra thương tích nghiêm trọng chỉ trong tích tắc.

#### Sử dụng và bảo dưỡng dụng cụ điện cầm tay

- ▶ **Không được ép máy.** Sử dụng dụng cụ điện cầm tay đúng loại theo đúng ứng dụng của bạn. Dụng cụ điện cầm tay đúng chức năng sẽ làm việc tốt và an toàn hơn theo đúng tiến độ mà máy được thiết kế.
- ▶ **Không sử dụng dụng cụ điện cầm tay nếu như công tắc không tắt và mở được.** Bất kỳ dụng cụ điện cầm tay nào mà không thể điều khiển được bằng công tắc là nguy hiểm và phải được sửa chữa.
- ▶ **Rút phích cắm ra khỏi nguồn điện và/hay pin ra khỏi dụng cụ điện cầm tay nếu có thể tháo được, trước khi tiến hành bất kỳ điều chỉnh nào, thay phụ kiện, hay cất dụng cụ điện cầm tay.** Các biện pháp ngăn ngừa như vậy làm giảm nguy cơ dụng cụ điện cầm tay khởi động bất ngờ.
- ▶ **Cất giữ dụng cụ điện cầm tay không dùng tới nơi trẻ em không lấy được và không cho người chưa từng biết dụng cụ điện cầm tay hay các hướng dẫn này sử dụng dụng cụ điện cầm tay.** Dụng cụ điện cầm tay nguy hiểm khi ở trong tay người chưa được chỉ cách sử dụng.
- ▶ **Bảo quản dụng cụ điện cầm tay và các phụ kiện.** Kiểm tra xem các bộ phận chuyển động có bị sai lệch hay kẹt, các bộ phận bị rạn nứt và các tình trạng khác có thể ảnh hưởng đến sự vận hành của máy. Nếu bị hư hỏng, phải

**sửa chữa máy trước khi sử dụng.** Nhiều tai nạn xảy ra do bảo quản dụng cụ điện cầm tay tồi.

- ▶ **Giữ các dụng cụ cất bên và sạch.** Bảo quản đúng cách các dụng cụ cất có cạnh cắt bén làm giảm khả năng bị kẹt và dễ điều khiển hơn.
- ▶ **Sử dụng dụng cụ điện cầm tay, phụ kiện, đầu cắt v. v., đúng theo các chỉ dẫn này, hãy lưu ý đến điều kiện làm việc và công việc phải thực hiện.** Sự sử dụng dụng cụ điện cầm tay khác với mục đích thiết kế có thể tạo nên tình huống nguy hiểm.
- ▶ **Giữ tay cầm và bề mặt nắm luôn khô ráo, sạch sẽ và không dính dầu mỡ.** Tay cầm và bề mặt nắm trơn trượt không đem lại thao tác an toàn và kiểm soát dụng cụ trong các tình huống bất ngờ.

### Sử dụng và bảo quản dụng cụ dùng pin

- ▶ **Chỉ được sạc pin lại với bộ nạp điện do nhà sản xuất chỉ định.** Bộ nạp điện thích hợp cho một loại pin có thể gây nguy cơ cháy khi sử dụng cho một loại pin khác.
- ▶ **Chỉ sử dụng dụng cụ điện cầm tay với loại pin được thiết kế đặc biệt dành riêng cho máy.** Sử dụng bất cứ loại pin khác có thể dẫn đến thương tật hay cháy.
- ▶ **Khi không sử dụng pin, để cách xa các vật bằng kim loại như kẹp giấy, tiền xu, chìa khoá, đinh, ốc vít hay các đồ vật kim loại nhỏ khác, thứ có thể tạo sự nối tiếp từ một đầu cực với một đầu cực khác.** Sự chập mạch của các đầu cực với nhau có thể gây bóng hay cháy.
- ▶ **Bảo quản ở tình trạng tồi, dung dịch từ pin có thể tứa ra; tránh tiếp xúc.** Nếu vô tình chạm phải, hãy xối nước để rửa. **Nếu dung dịch vào mắt, cần thêm sự hỗ trợ của y tế.** Dung dịch tiết ra từ pin có thể gây ngứa hay bóng.
- ▶ **Không được sử dụng bộ pin hoặc dụng cụ đã bị hư hại hoặc bị thay đổi.** Pin hỏng hoặc bị thay đổi có thể gây ra những tác động không lường trước được như cháy nổ hoặc nguy cơ thương tích.
- ▶ **Không đặt bộ pin hoặc dụng cụ ở gần lửa hoặc nơi quá nhiệt.** Tiếp xúc với lửa hoặc nhiệt độ cao trên 130 °C có thể gây nổ.
- ▶ **Tuần thủ tất cả các hướng dẫn nạp và không nạp bộ pin hay dụng cụ ở bên ngoài phạm vi nhiệt độ đã được quy định trong các hướng dẫn.** Nạp không đúng cách hoặc ở nhiệt độ ngoài phạm vi nạp đã quy định có thể làm hư hại pin và gia tăng nguy cơ cháy.

### Bảo dưỡng

- ▶ **Đưa dụng cụ điện cầm tay của bạn đến thợ chuyên môn để bảo dưỡng, chỉ sử dụng phụ tùng đúng chủng loại để thay.** Điều này sẽ đảm bảo sự an toàn của máy được giữ nguyên.

- ▶ **Không bao giờ sửa chữa các bộ pin đã hư hại.** Chỉ cho phép nhà sản xuất hoặc các nhà cung cấp dịch vụ có ủy quyền thực hiện dịch vụ sửa chữa cho các bộ pin.

### Cảnh báo an toàn cho máy bắn đinh

- ▶ **Luôn giả định rằng máy bắn đinh chứa đinh.** Việc cầm nắm máy bắn đinh không cẩn thận có thể dẫn tới bắn đinh không như mong đợi và gây thương tích cá nhân.
- ▶ **Ngắt dụng cụ khỏi nguồn điện khi nạp và tháo đinh, điều chỉnh hoặc thay phụ kiện.** Dụng cụ có thể vô tình được kích hoạt nếu được nối với nguồn điện, việc này có thể dẫn đến thương tích cá nhân.
- ▶ **Cẩn thận trong khi xử lý đinh ghim, đặc biệt là khi nạp và tháo.** Đinh ghim có các điểm sắc nhọn có thể dẫn đến thương tích cá nhân.
- ▶ **Không hướng máy bắn đinh về phía bạn hoặc bất cứ ai gần đó.** Việc vô tình khởi động sẽ làm máy bắn đinh ghim, có thể dẫn đến thương tích cá nhân.
- ▶ **Chỉ cầm máy bắn đinh tại các bề mặt cầm nắm có cách điện, khi thực hiện một thao tác tại vị trí mà đinh có thể tiếp xúc với dây điện ngầm.** Đinh tiếp xúc với dây "có điện" có thể làm cho các phần kim loại hở của máy bắn đinh "có điện" và có thể gây ra điện giật cho người vận hành.
- ▶ **Giữ chắc máy bắn đinh trong khi thao tác.** Độ giật không được kiểm soát của máy bắn đinh có thể dẫn đến khởi động máy ngoài ý muốn, dẫn đến thương tích cá nhân.
- ▶ **Giữ tất cả các bộ phận cơ thể như tay và chân, v.v. cách xa hướng bắn đinh của máy bắn đinh.** Đinh ghim có thể đâm vào chi tiết gia công cũng như bất kỳ vật thể nào phía sau nó, điều này có thể dẫn đến thương tích cá nhân.
- ▶ **Khi sử dụng máy bắn đinh, hãy giữ tất cả các bộ phận cơ thể như tay và chân, v.v. tránh xa vị trí thực hiện bắn đinh vào chi tiết gia công.** Đinh có thể bị chệch hướng và lệch khỏi chi tiết gia công, điều này có thể dẫn đến thương tích cá nhân.
- ▶ **Không kích hoạt máy bắn đinh trừ khi máy được đặt tỳ chắc chắn vào chi tiết gia công.** Nếu máy bắn đinh không tiếp xúc với chi tiết gia công, thì đinh có thể bị lệch khỏi chi tiết gia công, có thể gây thương tích cá nhân.
- ▶ **Không được sử dụng máy bắn đinh này để cố định dây cáp điện.** Máy không được thiết kế để lắp đặt cáp điện và có thể làm hỏng lớp cách điện của cáp điện, từ đó gây ra nguy cơ điện giật hoặc cháy.
- ▶ **Ngắt máy bắn đinh khỏi nguồn điện khi đinh bị kẹt trong máy bắn đinh.** Trong khi tháo đinh bị kẹt, máy bắn đinh có thể vô tình được khởi

động nếu được nối với nguồn điện, việc này có thể dẫn đến thương tích cá nhân.

- ▶ **Dùng thiết bị dò tìm thích hợp để xác định nếu có các công trình công cộng lắp đặt ngầm trong khu vực làm việc hay liên hệ với Cty công trình công cộng địa phương để nhờ hỗ trợ.** Đụng chạm đường dẫn điện có thể gây ra hỏa hoạn và điện giật. Làm hư hại đường dẫn khí ga có thể gây nổ. Làm thủng ống dẫn nước có thể làm hư hại tài sản hay có thể gây ra điện giật.
- ▶ **Trong trường hợp pin bị hỏng hay sử dụng sai cách, hơi nước có thể bốc ra. Pin có thể cháy hoặc nổ.** Hãy làm cho thông thoáng khí và trong trường hợp bị đau phải nhờ y tế chữa trị. Hơi nước có thể gây ngứa hệ hô hấp.
- ▶ **Không thay đổi và mở pin.** Nguy cơ bị chập mạch.
- ▶ **Pin có thể bị hư hại bởi các vật dụng nhọn như đinh hay tước-nơ-vít hoặc bởi các tác động lực từ bên ngoài.** Nó có thể dẫn tới đoản mạch nội bộ và làm pin bị cháy, bốc khói, phát nổ hoặc quá nóng.
- ▶ **Chỉ sử dụng pin trong các sản phẩm của nhà sản xuất.** Chỉ bằng cách này, pin sẽ được bảo vệ tránh nguy cơ quá tải.



**Bảo vệ pin không để bị làm nóng, ví dụ, chống để lâu dài dưới ánh nắng gay gắt, lửa, chất bẩn, nước, và sự ẩm ướt.** Có nguy cơ

nổ và chập mạch.

### Biểu tượng và các ý nghĩa của chúng

Các biểu tượng sau đây có khả năng diễn đạt ý nghĩa về cách sử dụng dụng cụ điện cầm tay của bạn. Xin vui lòng ghi nhận các biểu tượng và ý nghĩa của chúng. Sự hiểu đúng các biểu tượng sẽ giúp bạn sử dụng máy một cách tốt và an toàn hơn.

#### Biểu tượng và các ý nghĩa của chúng



**Hãy mang dụng cụ bảo vệ tai.**  
Để tai trần tiếp xúc với tiếng ồn có thể làm mất thính giác.



**Hãy mang kính bảo hộ.**

## Mô Tả Sản Phẩm và Đặc Tính Kỹ Thuật



**Đọc kỹ mọi cảnh báo an toàn và mọi hướng dẫn.** Không tuân thủ mọi cảnh báo và hướng dẫn được liệt kê dưới đây có thể bị điện giật, gây cháy và / hay bị thương tật nghiêm trọng.

Xin lưu ý các hình minh hoạt trong phần trước của hướng dẫn vận hành.

### Sử dụng đúng cách

Dụng cụ điện này dành cho công việc kết nối như lợp mái, tạo ván khuôn và thanh gỗ cũng như trong sản xuất các chi tiết tường/trần nhà, mặt tiền bằng gỗ, pallet, hàng rào gỗ, vách cách âm và hộp. Chỉ có thể sử dụng các vật dẫn động (Đinh, kẹp, v.v.) được chỉ định trong bảng „Dữ liệu“.

**Lưu ý:** Dụng cụ điện này không được thiết kế để đóng đinh vào kim loại hoặc bê tông. Không dùng dụng cụ điện ở chế độ kích hoạt qua tiếp xúc khi đang làm việc trên giàn giáo, thang hoặc các bộ khác yêu cầu phải thay đổi vị trí làm việc. Trong trường hợp này, chỉ sử dụng chế độ kích hoạt đơn với trình tự bảo vệ an toàn.

### Các bộ phận được minh họa

Việc đánh số các thành phần đã minh họa liên quan đến mô tả dụng cụ điện trên trang hình ảnh.

- (1) Bộ phận bảo vệ phổi
  - (2) Miệng
  - (3) Cần kẹp để mở/dóng kênh bắn
  - (4) Cơ cấu kích hoạt
  - (5) Nút tháo pin
  - (6) Giao diện người dùng
  - (7) Đèn làm việc
  - (8) Pin
  - (9) Móc dây đai
  - (10) Công tắc để mở máng trữ
  - (11) Con trượt máng trữ
  - (12) Hiển thị để điều chỉnh để điều chỉnh cỡ định độ sâu
  - (13) Nút vận để điều chỉnh để điều chỉnh cỡ định độ sâu
  - (14) Cửa sổ nhìn để hiển thị nạp thêm
  - (15) Khóa bảo vệ kích hoạt
  - (16) Tay nắm (bề mặt nắm cách điện)
  - (17) Máng trữ
  - (18) Dài đinh<sup>a)</sup>
  - (19) Kho chứa để cất trữ bộ phận bảo vệ phổi
- Giao diện người dùng**
- (20) Nút Mode

- (21) Hiển thị Kích hoạt riêng  
 (22) Hiển thị Kích hoạt tiếp điểm  
 (23) Hiển thị Bật/Tắt  
 (24) Công tắc bật/tắt

a) **Phụ kiện này không thuộc phạm vi giao hàng tiêu chuẩn.**

## Thông số kỹ thuật

Máy đóng đinh dùng pin	GNH18V-50-2M	
Mã số máy	3 601 D82 C...	
Điện thế danh định	V=	18
Hệ thống kích hoạt		
– Kích hoạt riêng với trình tự cầu chì	●	
– Kích hoạt tiếp xúc với tính năng tự động quay lại	●	
Vật dẫn động		
– Chung loại	Đinh đầu tròn	
– Chiều dài	mm	16–50
– Đường kính	mm	1,2
	ga	18
– Góc	0°	
Công suất tải của máng trữ tối đa (Máng trữ tiêu chuẩn)	110	
Khối lượng (không có pin)		
– Chiều cao	mm	272
– Chiều rộng	mm	108
– Chiều dài với bộ phận bảo vệ phôi	mm	308
Trọng lượng <sup>A)</sup>	kg	2,4
Nhiệt độ môi trường được khuyến nghị khi sạc	°C	0 ... +35
Nhiệt độ môi trường cho phép trong quá trình vận hành <sup>B)</sup> và trong quá trình lưu trữ	°C	–20 ... +50
Pin tương thích	GBA18V... GBA 18V... ProCORE18V... EXPERT18V... EXBA18V... CORE18V...	
Pin được khuyến nghị dùng cho công suất tối đa	ProCORE18V... ≥ 4.0 Ah EXPERT18V...	
Thiết bị nạp được giới thiệu	GAL18... GAL 18... GAL 36... GAL12V/18...	

Máy đóng đinh dùng pin	GNH18V-50-2M
	GAL 12V/18... GAX 18... EXAL18...

A) Không pin (tìm trong lượng pin tại [www.bosch-professional.com](http://www.bosch-professional.com))

B) hiệu suất giới hạn ở nhiệt độ < 0 °C

Các giá trị có thể khác nhau tùy thuộc vào sản phẩm và tùy thuộc vào ứng dụng và điều kiện môi trường. Xem thêm thông tin chi tiết trên trang [www.bosch-professional.com/wac](http://www.bosch-professional.com/wac).

## Pin

**Bosch** mua dụng cụ điện chạy pin không có pin. Dù pin được bao gồm trong phạm vi giao hàng của dụng cụ điện, bạn có thể tháo bao gi.

## Sạc pin

► **Chỉ sử dụng bộ sạc được để cập trong dữ liệu kỹ thuật.** Chỉ những bộ sạc này phù hợp cho dụng cụ điện cầm tay của bạn có sử dụng pin Li-Ion.

**Hướng dẫn:** Pin Lithium-ion được giao một phần do các quy định vận tải quốc tế. Để bảo đảm đầy đủ điện dung, nạp điện hoàn toàn lại cho pin trước khi sử dụng cho lần đầu tiên.

## Lắp pin

Hãy đẩy pin đã sạc vào giá gắn pin cho đến khi nó vào khớp.

## Tháo pin ra



Để tháo pin bạn hãy ấn nút mở khóa pin và kéo pin ra. **Không dùng sức.**

Pin có 2 mức khóa, có nhiệm vụ ngăn ngừa pin bị rơi ra do vô ý bấm phải nút tháo pin. Cứ khi nào pin còn được lắp trong dụng cụ điện, nó vẫn được giữ nguyên vị trí nhờ vào một lò xo.

## Đèn báo trạng thái nạp pin

Lưu ý: Không phải mọi loại pin đều có một hiển thị mức sạc.

Các đèn LED màu xanh của màn hình hiển thị tình trạng sạc pin chỉ ra tình trạng sạc của pin. Vì lý do an toàn, ta chỉ có thể kiểm tra trạng thái của tình trạng nạp điện khi máy đã ngừng hoạt động hoàn toàn.

Để hiển thị tình trạng nạp, bạn hãy nhấn nút để hiển thị mức sạc  hoặc . Điều này cũng có thể thực hiện khi ắc quy được tháo ra.

Đèn LED không sáng sau khi nhấn nút để hiển thị mức sạc có nghĩa là pin bị hỏng và phải được thay thế.

Mức sạc pin cũng được hiển thị trên giao diện người dùng (xem „Hiển thị trạng thái“, Trang 12).

**Loại pin GBA 18V... | GBA18V...**


LED	Điện dung
Đèn sáng liên tục 3× màu xanh lá	60–100 %
Đèn sáng liên tục 2× màu xanh lá	30–60 %
Đèn sáng liên tục 1× màu xanh lá	5–30 %
Đèn nhấp nháy 1× màu xanh lá	0–5 %


**Loại pin ProCORE18V... | EXPERT18V... | EXBA18V... | CORE18V...**


LED	Điện dung
Đèn sáng liên tục 5× màu xanh lá	80–100 %
Đèn sáng liên tục 4× màu xanh lá	60–80 %
Đèn sáng liên tục 3× màu xanh lá	40–60 %
Đèn sáng liên tục 2× màu xanh lá	20–40 %
Đèn sáng liên tục 1× màu xanh lá	5–20 %
Đèn nhấp nháy 1× màu xanh lá	0–5 %

**Nhận biết nguy cơ hỏng pin****EXPERT18V... | EXBA18V...**

Ngoài trạng thái sạc của pin, đèn LED của hiển thị trạng thái sạc pin có thể cho biết nguy cơ pin bị hỏng.

Để kích hoạt chức năng, nhấn và giữ nút của hiển thị trạng thái sạc  trong 3 giây. Phân tích pin được báo hiệu bằng đèn chạy của hiển thị trạng thái sạc pin. Kết quả được hiển thị trên hiển thị trạng thái sạc pin.

 **1 LED:** Pin có nguy cơ hỏng cao. Công suất và thời gian hoạt động có thể đã bị rút ngắn. Khuyến cáo cần thay pin.

 **5 LED:** Pin ở tình trạng tốt và ít có nguy cơ bị hỏng.

**Vui lòng chú ý:** Đánh giá rủi ro hỏng pin sẽ hoạt động theo hai giai đoạn và đưa ra đánh giá tình trạng đơn giản. Pin được đánh giá ở tình trạng tốt hoặc có nguy cơ bị hỏng cao hơn. Không có hiển thị phần trăm mức sạc pin.

**Các Khuyến Nghị về Cách Bảo Dưỡng Tốt Nhất cho Pin**

Bảo vệ pin hợp khối tránh sự ẩm ướt và nước. Chỉ bảo quản pin trong tầm nhiệt độ nằm giữa -20 °C và 50 °C. Không để pin trong ô tô vào mùa hè.

Thỉnh thoảng làm sạch các khe thông gió của pin bằng cách dùng một cái cọ khô, mềm và sạch.

Sự giảm sút đáng kể thời gian hoạt động sau khi nạp điện chỉ rõ rằng pin hợp khối đã hết công dụng và phải được thay.

Quy trình hoạt động được chia ra làm hai giai đoạn.

**Sự lắp vào**

- ▶ **Trước khi tiến hành bất cứ công việc gì với máy (ví dụ: bảo dưỡng, thay dụng cụ v.v.) tháo pin ra khỏi dụng cụ điện.** Có nguy cơ gây thương tích khi vô tình làm kích hoạt công tắc bật/tắt.
- ▶ **Luôn đặt dụng cụ điện ở bên cạnh và không đặt lên pin.** Tùy theo dụng cụ gài và pin được sử dụng mà dụng cụ điện có thể bị lật.

**Trang bị máng trữ (xem hình A1–A2)**

- ▶ **Hãy tháo pin trước khi tiến hành bất kỳ điều chỉnh nào cho thiết bị, thay phụ kiện, hay cất dụng cụ điện cầm tay.** Biện pháp an toàn này là nhằm phòng tránh sự vô ý làm khởi động dụng cụ điện.

**Chỉ sử dụng phụ kiện Bosch chính hãng.** Các bộ phận chính xác của dụng cụ điện như máng trữ, miệng và kênh dẫn được thiết kế để sử dụng với **ket, đinh và chốt từ Bosch**. Nhà sản xuất khác sử dụng các chất lượng thép và kích thước khác.

**Lưu ý:** Chỉ sử dụng các vật dẫn động được chỉ định trong bảng "Dữ liệu kỹ thuật".

Việc sử dụng các vật dẫn động trái phép có thể làm hỏng dụng cụ điện và gây thương tích.

Khi lắp máng trữ, hãy cầm dụng cụ điện sao cho miệng **(2)** không hướng vào bạn hoặc người khác.

- Nhấn công tắc **(10)** để mở máng trữ. Con trượt máng trữ **(11)** mở ra.
- Đặt đai định **(18)** vào phần trên bên trái của máng trữ **(17)**.

**Lưu ý:** Một màn hình cơ học sẽ phát hiện xem có đinh trong máng trữ hay không. Nếu khóa bảo vệ kích hoạt có được ấn khi máng trữ cạn, quá trình dẫn động không được kích hoạt. Nhờ đó, có thể tránh được các mẻ rớt trống không

- Đẩy con trượt máng trữ **(11)** về phía đầu máng trữ cho đến khi con trượt máng trữ khớp vào.

**Lưu ý:** Con trượt máng trữ phải có thể đẩy về phía sau mà không cần dùng nhiều lực (chỉ cần dùng lực ngón tay). Con trượt máng trữ bị kẹt có thể gây ra những hậu quả sau: Đinh không được bắn, đinh bị kẹt trong kênh dẫn (xem Ket) hoặc đinh được bắn ở sai góc.

# Vận Hành

## Hệ thống kích hoạt

### Kích hoạt riêng với trình tự cấu chi

Với hệ thống kích hoạt này, trước tiên khóa bảo vệ kích hoạt (15) phải được đặt chắc chắn vào phôi. Vật dẫn động chỉ được bắn ra, nếu cơ cấu kích hoạt (4) được nhấn.

Sau đó, chỉ có thể kích hoạt các quá trình dẫn động khác, nếu cơ cấu kích hoạt và khóa bảo vệ kích hoạt đã được đưa về vị trí ban đầu.

### Kích hoạt tiếp xúc với tính năng tự động quay lại

Đối với hệ thống kích hoạt này, trước hết phải nhấn cơ cấu kích hoạt (4) và giữ tại vị trí này. Sau đó, phải đặt chắc chắn khóa bảo vệ kích hoạt lên phôi gia công để đẩy vật dẫn động ra ngoài. Chỉ cần nhấn cơ cấu kích hoạt (4), các quá trình dẫn động khác có thể được kích hoạt bằng cách đặt lại ở một vị trí khác.

Trong chế độ **Kích hoạt tiếp điểm** cũng có thể đóng đinh bằng kích hoạt riêng.

## Bắt Đầu Vận Hành

### Bật/tắt tại User Interface (giao diện người dùng) (xem hình B)

- Để **bật** dụng cụ điện, hãy nhấn công tắc bật/tắt (24) tại User Interface (giao diện người dùng) (6). Đèn làm việc được bật.  
Hiện thị công tắc bật/tắt (23) sáng xanh lá, nếu thiết bị sẵn sàng sử dụng.  
Kích hoạt riêng được bật, hiển thị (21) sáng trắng.
- Để **tắt** dụng cụ điện bạn hãy nhấn nút Bật/Tắt (24).

### Bản định – Kích hoạt riêng

- Bật công tắc cho máy hoạt động.  
Đèn làm việc được bật.
- Đặt phần miệng (2) hoặc nếu cần, bộ phận bảo vệ phôi bằng cao su (1) thật chắc chắn vào phôi cho đến khi khóa bảo vệ kích hoạt (15) được ấn hoàn toàn vào.
- Sau đó nhấn nhanh cơ cấu kích hoạt (4) và nhả ra lần nữa.  
Khi đó, đinh sẽ được bắn.
- Đối với quá trình dẫn động khác, hãy nhấn hoàn toàn dụng cụ điện ra khỏi phôi và đặt lại chắc chắn vào vị trí mong muốn tiếp theo.

### Bản định – Kích hoạt tiếp điểm (xem hình B)

- Bật công tắc cho máy hoạt động.  
Đèn làm việc được bật.
- Bật kích hoạt tiếp điểm, bằng cách nhấn nhanh nút Mode (20).  
Hiện thị Kích hoạt tiếp điểm (22) sáng màu trắng.

- Nhấn giữ cơ cấu kích hoạt (4).
- Đặt phần miệng (2) hoặc nếu cần, bộ phận bảo vệ phôi bằng cao su (1) thật chắc chắn vào phôi cho đến khi khóa bảo vệ kích hoạt (15) được ấn hoàn toàn vào.  
Khi đó, đinh sẽ được bắn.
- Đối với quá trình dẫn động khác, hãy nhấn giữ tiếp cơ cấu kích hoạt (4) và nhấn dụng cụ điện ra khỏi phôi gia công. Đặt lại chắc chắn vào vị trí mong muốn tiếp theo.
- Chuyển sang kích hoạt riêng, bằng cách nhấn lại nút chế độ (20).  
Hiện thị Kích hoạt riêng (21) sáng màu trắng.

## Hướng Dẫn Sử Dụng

Trước khi bắt đầu công việc, hãy kiểm tra xem các thiết bị an toàn và kích hoạt có hoạt động bình thường không và tất cả các vít và đai ốc đã được siết chặt chưa.

Ngay lập tức ngắt kết nối dụng cụ điện bị lỗi hoặc trục trặc khỏi nguồn điện và liên hệ với trung tâm dịch vụ khách hàng được Bosch được ủy quyền. Không được thực hiện bất kỳ thao tác không đúng nào với dụng cụ điện. Không tháo rời hoặc chặn bất kỳ bộ phận nào của dụng cụ điện, ví dụ như khóa bảo vệ kích hoạt.

Không thực hiện "sửa chữa khẩn cấp" bằng các phương tiện không phù hợp. Dụng cụ điện phải được bảo trì thường xuyên và đúng cách.

Tránh làm suy yếu hoặc hư hỏng dụng cụ điện, ví dụ: bằng cách:

- Khắc hoặc đục lỗ,
- Các sửa đổi không được nhà sản xuất chấp thuận,
- Dẫn tại các khuôn mẫu làm bằng vật liệu cứng, ví dụ như thép,
- Rơi xuống hoặc trượt trên sàn,
- Xử lý như búa,
- Bất kỳ tác dụng lực nào.

Hãy đảm bảo rằng bạn biết có gì đi ở bên dưới hoặc phía sau phôi gia công của bạn. Không được đóng đinh vào tường, trần nhà hoặc sàn nhà nếu có người đứng phía sau. Các đinh có thể đâm thủng phôi và gây thương tích cho người khác.

Không được bắn đinh vào đinh đã được đóng vào. Điều này có thể khiến đinh bị biến dạng, đinh bị kẹt hoặc dụng cụ điện di chuyển không kiểm soát. Nếu dùng dụng cụ điện trong điều kiện thời tiết lạnh, các đinh đầu tiên sẽ được đóng chậm hơn bình thường. Sau khi dụng cụ điện đã nóng lên trong quá trình vận hành, tốc độ làm việc bình thường có thể quay trở lại.

Tránh mẻ rớt trống để giảm độ mòn của khuôn dập. Tắt dụng cụ điện khi tạm dừng làm việc lâu hơn hoặc khi kết thúc công việc, hãy tháo pin và làm rỗng máng trữ hết mức có thể.

**Xả cặn máng trữ (xem hình C1–C2)**

- Nhấn công tắc (10) để mở máng trữ. Con trượt máng trữ mở ra.
- Xoay dụng cụ điện, sao cho dải dính (18) trong máng trữ trượt ra ngoài.
- Sau đó hãy cẩn thận dẫn con trượt máng trữ về trước cho đến đầu máng trữ (17).

**Điều chỉnh cỡ định độ sâu (xem hình D)**

Độ sâu đóng đinh có thể được điều chỉnh bằng núm vặn (13).

- **Đinh được đóng quá sâu:** Để giảm độ sâu đóng đinh, hãy xoay núm vặn (13) về phía "–".
- **Đinh được đóng không đủ sâu:** Để tăng độ sâu đóng đinh, hãy xoay núm vặn (13) về phía "+".
- Kiểm tra độ sâu đóng đinh mới trên phôi thử nghiệm.  
Lặp lại các bước nếu cần thiết.

**Loại bỏ kẹt (xem hình E1–E2)**

Từng đinh có thể bị kẹt trong kênh dẫn. Nếu tình trạng này xảy ra thường xuyên, hãy liên hệ với trung tâm dịch vụ khách hàng được ủy quyền của Bosch.

**Lưu ý:** Nếu khuôn dập không hoạt động trở lại sau khi đã gỡ kẹt, hãy liên hệ với trung tâm dịch vụ được Bosch ủy quyền.

- Nhà cơ cấu kích hoạt (4).
- Tắt dụng cụ điện và tháo pin (8).
- Xả cặn máng trữ (17).
- Nhấn cần khóa (3) lên trên để có thể mở kênh dẫn.
- Tháo đinh bị kẹt ra. Sử dụng kìm nếu cần thiết.
- Đóng kênh dẫn, móc giá kẹp của cần khóa (3) vào các móc trên kênh dẫn rồi ấn cần khóa xuống lần nữa.
- Gắn lại máng trữ.

**Thay Bộ phận bảo vệ phôi (xem hình F)**

Bộ phận bảo vệ phôi (1) ở cuối khóa bảo vệ kích hoạt (15) bảo vệ phôi gia công. Bộ phận bảo vệ phôi có thể được tháo và được thay thế

- Nhà cơ cấu kích hoạt (4).
- Tắt dụng cụ điện và tháo pin (8).

- Xả cặn máng trữ (17).
- Kéo bộ phận bảo vệ phôi ra khỏi khóa bảo vệ kích hoạt.
- Trượt bộ phận bảo vệ phôi mới bằng đầu mở qua khóa bảo vệ kích hoạt.

**Lưu ý:** Bộ phận bảo vệ phôi và bộ phận bảo vệ phôi dự phòng có thể được cất giữ ở bên trong bên phải của thanh kết nối giữa bộ pin và máng trữ (17). Muốn vậy, hãy trượt bộ phận bảo vệ phôi (1) hoặc cả hai bộ phận bảo vệ phôi vào giá lắp tương ứng trong kho chứa (19).






**Vận chuyển và cất trữ**

Hãy tắt dụng cụ điện để vận chuyển, đặc biệt là khi sử dụng thang hoặc di chuyển ở tư thế bất thường. Chỉ mang dụng cụ điện tại nơi làm việc bằng tay cầm (16) và với cơ cấu kích hoạt chưa được nhấn (4).

Luôn cất giữ dụng cụ điện đã ngắt kết nối với pin và ở nơi khô ráo, ẩm áp.

**Giao diện người dùng (xem hình B)**

Giao diện người dùng (6) dùng để chọn chế độ làm việc cũng như để bật và tắt dụng cụ điện.

Giao diện người dùng	Mô tả
 ON/OFF	Nút bật/tắt (24) bật và tắt thiết bị.
 MODE	Nút Mode (20) chuyển đổi giữa chế độ kích hoạt riêng và kích hoạt tiếp điểm.
 ON	Hiện thị Bật/Tắt sáng, nếu thiết bị được bật.
 T	Hiện thị Kích hoạt riêng (21) sáng, nếu kích hoạt riêng được bật.
 T	Hiện thị Kích hoạt tiếp điểm (22) sáng, nếu Kích hoạt tiếp điểm được bật.

**Hiện thị trạng thái**

Hiện thị Bật/Tắt cũng cho biết trạng thái của dụng cụ điện như mô tả bên dưới:

Hiện thị trạng thái dụng cụ điện		
Màu	Ý Nghĩa	Cách khắc phục
Màu xanh lá	Dụng cụ điện được bật và sẵn sàng sử dụng.	–
Vàng	Có sự kiện cần bạn chú ý: Nhiệt độ tới hạn hoặc pin gần cạn	– Để nguội dụng cụ điện. – Thay hoặc sạc pin.
Màu đỏ	Dụng cụ điện không sẵn sàng sử dụng. Lý do: Dụng cụ điện bị quá nóng, pin cạn hoặc có lỗi cơ học.	– Để nguội dụng cụ điện. – Thay hoặc sạc pin. – Thực hiện bảo trì.

**Hiện thị trạng thái dụng cụ điện**

Màu	Ý Nghĩa	Cách khắc phục
Nhấp nháy đỏ	<ul style="list-style-type: none"> <li>– Công tắc thứ hai được nhấn quá sớm.</li> <li>– Nếu công tắc thứ hai không được nhấn trong vòng 5 giây, thiết bị sẽ tự động tắt.</li> <li>– Công tắc được vận hành theo trình tự sai (ví dụ: nhấn cơ cấu kích hoạt trước khi thiết bị chuyển sang chế độ kích hoạt tiếp điểm)</li> </ul>	<ul style="list-style-type: none"> <li>– Chờ cho đến khi hiện thị trạng thái sáng xanh lá.</li> <li>– Dụng cụ điện lại sẵn sàng sử dụng.</li> <li>– Thực hiện lại quá trình dẫn động và khi đó hãy tuân thủ trình tự nhấn chính xác hoặc thay đổi hệ thống kích hoạt qua giao diện người dùng.</li> </ul>

**Bảo Dưỡng và Bảo Quản****Bảo Dưỡng Và Làm Sạch**

► Trước khi tiến hành bất cứ công việc gì với máy (ví dụ: bảo dưỡng, thay dụng cụ v.v..)

**tháo pin ra khỏi dụng cụ điện.** Có nguy cơ gây thương tích khi vô tình làm kích hoạt công tắc bật/tắt.

► Để được an toàn và máy hoạt động đúng chức năng, luôn luôn giữ máy và các khe thông gió được sạch.

**Kế hoạch bảo trì**

Làm sạch máng trữ (17). Loại bỏ bất kỳ vụn gỗ hoặc nhựa nào có thể tích tụ trong máng trữ trong khi làm việc. Hãy vệ sinh dụng cụ điện thường xuyên bằng khí nén.

Biện pháp	Lý do	Thiết kế
Làm sạch máng trữ (17) và con trượt máng trữ (11).	Ngăn ngừa dính bị kẹt.	– Thoải sạch cơ cấu của máng trữ/ con trượt máng trữ bằng khí nén hàng ngày.
Đảm bảo rằng khóa bảo vệ kích hoạt (15) hoạt động chính xác.	Đảm bảo an toàn lao động và sử dụng hiệu quả dụng cụ điện.	– Thoải sạch cơ cấu của khóa bảo vệ kích hoạt bằng khí nén hàng ngày.

**Khắc phục trục trặc**

Vấn đề	Nguyên nhân	Biện Pháp Sửa Chữa
Dụng cụ điện chưa sẵn sàng vận hành.	Pin không được sạc hoặc pin hỏng.	– Hãy sạc đầy pin hoặc thay pin.
	Pin không được lắp đúng.	– Hãy đảm bảo rằng pin trên tay cầm được khớp vào.
	Nhiệt độ của pin quá cao hoặc quá thấp.	– Chờ cho đến khi pin đạt đến nhiệt độ vận hành tối ưu (lần nữa).
	Các tiếp điểm của pin, động cơ hoặc nam châm nâng bị bẩn hoặc bị lỗi.	– Hãy liên lạc với trung tâm dịch vụ khách hàng được ủy quyền của Bosch. Hãy thay thế thành phần ở đó.
Máng trữ (17) trống rỗng.		– Gắn lại máng trữ (xem „Trang bị máng trữ (xem hình A1–A2)“, Trang 10).
Khóa bảo vệ kích hoạt (15) bị cong.		– Hãy liên lạc với trung tâm dịch vụ khách hàng được ủy quyền của Bosch. Hãy thay thế thành phần ở đó.
Thiết bị điện tử bị hỏng.		– Hãy liên lạc với trung tâm dịch vụ khách hàng được ủy quyền của Bosch.

Vấn đề	Nguyên nhân	Biện Pháp Sửa Chữa
	Giao diện người dùng <b>(6)</b> bị lỗi.	– Hãy liên lạc với trung tâm dịch vụ khách hàng được ủy quyền của Bosch.
Dụng cụ điện đã sẵn sàng vận hành, nhưng chưa có đinh nào được bắn ra.	Có thể có lỗi ở các thành phần sau: – Cơ cấu kích hoạt <b>(4)</b> – Khuôn dập – Động cơ – Điện tử – Lò xo thép	– Hãy liên lạc với trung tâm dịch vụ khách hàng được ủy quyền của Bosch. Hãy thay thế thành phần ở đó.
	Có vật lạ tích tụ trong cơ cấu bắn.	– Hãy liên lạc với trung tâm dịch vụ khách hàng được ủy quyền của Bosch. Hãy thay thế thành phần ở đó.
	Có vật lạ tích tụ trong phần miệng <b>(2)</b> hoặc trong máng trữ <b>(17)</b> .	– Làm sạch phần miệng <b>(2)</b> hoặc máng trữ <b>(17)</b> .
	Một đinh bị kẹt trong kênh bắn.	– Hãy loại bỏ kẹt. (xem „Loại bỏ kẹt (xem hình E1–E2)“, Trang 12)
	Con trượt máng trữ <b>(11)</b> bị lỗi.	– Làm sạch con trượt máng trữ <b>(11)</b> nếu cần và đảm bảo rằng máng trữ <b>(17)</b> không bị bắn.
	Lò xo của con trượt máng trữ quá yếu hoặc lỗi.	– Hãy liên lạc với trung tâm dịch vụ khách hàng được ủy quyền của Bosch. Hãy thay thế thành phần ở đó.
	Các vật dẫn động đã sử dụng sẽ không được phép.	– Chỉ sử dụng phụ kiện chính hãng. Chỉ có thể sử dụng các vật dẫn động (Đinh, kẹp, v.v.) được chỉ định trong bảng „Dữ liệu“.
	Máng trữ <b>(17)</b> trống rỗng.	– Gắn lại máng trữ (xem „Trang bị máng trữ (xem hình A1–A2)“, Trang 10).
	Trình tự bắn sai được kích hoạt.	– Thực hiện lại quá trình dẫn động và khi đó hãy tuân thủ trình tự nhấn chính xác. – Thay đổi hệ thống kích hoạt qua giao diện người dùng.
Đinh được đóng quá sâu.	Cỡ định độ sâu được chỉnh quá sâu.	– Điều chỉnh cỡ định độ sâu đến độ sâu mong muốn (xem „Điều chỉnh cỡ định độ sâu (xem hình D)“, Trang 12).
	Bộ đệm bị mòn.	– Hãy liên lạc với trung tâm dịch vụ khách hàng được ủy quyền của Bosch. Hãy thay thế thành phần ở đó.
Đinh không được đóng đủ sâu.	Pin không được sạc hoặc pin hỏng. Vật dẫn động quá dài.	– Hãy sạc đầy pin hoặc thay pin. – Chỉ sử dụng phụ kiện chính hãng. Chỉ có thể sử dụng các vật dẫn động (Đinh, kẹp, v.v.)

Vấn đề	Nguyên nhân	Biện Pháp Sửa Chữa
		được chỉ định trong bảng „Dữ liệu“.
	Cỡ định độ sâu được chỉnh quá cao.	– Điều chỉnh cỡ định độ sâu đến độ sâu mong muốn (xem „Điều chỉnh cỡ định độ sâu (xem hình D)“, Trang 12).
Dụng cụ điện bỏ qua dinh hoặc có chu kỳ cấp dinh quá cao.	Các vật dẫn động đã sử dụng sẽ không được phép.	– Chỉ sử dụng phụ kiện chính hãng. Chỉ có thể sử dụng các vật dẫn động (Đinh, kẹp, v.v.) được chỉ định trong bảng „Dữ liệu“.
	Lò xo của con trượt máng trữ quá yếu hoặc lỗi.	– Hãy liên lạc với trung tâm dịch vụ khách hàng được ủy quyền của Bosch. Hãy thay thế thành phần ở đó.
Đinh thường bị kẹt trong kênh dẫn.	Các vật dẫn động đã sử dụng sẽ không được phép.	– Chỉ sử dụng phụ kiện chính hãng. Chỉ có thể sử dụng các vật dẫn động (Đinh, kẹp, v.v.) được chỉ định trong bảng „Dữ liệu“.
	Đinh đã cũ, chất kết dính giữa các đinh không còn khả năng chặt nữa.	– Sử dụng một dải đinh mới
Các đinh đã đóng bị cong.	Khuôn dập bị hỏng.	– Hãy liên lạc với trung tâm dịch vụ khách hàng được ủy quyền của Bosch. Hãy thay thế thành phần ở đó.
	Máy đóng đinh được sử dụng cho các vật liệu không phê duyệt (ví dụ: bê tông, đá).	– Chỉ sử dụng máy đóng đinh cho vật liệu đã được phê duyệt. (xem „Sử dụng đúng cách“, Trang 8)

## Dịch vụ hỗ trợ khách hàng và tư vấn sử dụng

### Việt Nam

Hotline: 1900 9988 50

Trong tất cả các phản hồi và đơn đặt phụ tùng, xin vui lòng luôn luôn nhập số hàng hóa 10 chữ số theo nhãn của hàng hóa.

### Sự thái độ

Dụng cụ điện, pin, phụ kiện và bao bì cần được tái sử dụng theo quy định về môi trường.



Bạn không được ném dụng cụ điện và pin vào thùng rác gia đình!

# Legal Information and Licenses

## GCE-Math, commit:

**8422f5307b0498d09cf626f38acb03fe9f1efd94**

License ID: Apache-2.0

Copyright: Copyright 2016-2023 Keith O'Hara

Licensed under the Apache License, Version 2.0 (the "License"); you may not use this file except in compliance with the License

You may obtain a copy of the License at

<http://www.apache.org/licenses/LICENSE-2.0>

Unless required by applicable law or agreed to in writing, software distributed under the License is distributed on an "AS IS" BASIS, WITHOUT WARRANTIES OR CONDITIONS OF ANY KIND, either express or implied.

License Text Reference: LICENSE\_REF\_1

## CMSIS\_5, v5.9.0

License ID: Apache-2.0

Copyright 2009-2020 Arm Limited. All rights reserved.

Licensed under the Apache License, Version 2.0 (the "License"); you may not use this file except in compliance with the License.

You may obtain a copy of the License at

<http://www.apache.org/licenses/LICENSE-2.0>

Unless required by applicable law or agreed to in writing, software distributed under the License is distributed on an "AS IS" BASIS, WITHOUT WARRANTIES OR CONDITIONS OF ANY KIND, either express or implied. See the License for the specific language governing permissions and limitations under the License.

License Text Reference: LICENSE\_REF\_1

## Infineon TLE987x DFP, v1.4.6

License ID: BSD-3-Clause

Copyright: Copyright (c) 2015-2017, Infineon Technologies AG. All rights reserved.

License Text Reference: LICENSE\_REF\_2

## Libfixmath, commit:

**24488b16cc0359daada0682a9bd3a11a801d0a01**

License ID: MIT

Copyright: Copyright (c) 2011-2021 Flatmush

<Flatmush@gmail.com>, Petteri Aimonen

<Petteri.Aimonen@gmail.com>, & libfixmath AUTHORS

License Text Reference: LICENSE\_REF\_3

## MFixedPoint, v8.0.2

License ID: MIT

Copyright: Copyright 2018 Geoffrey Hunter

License Text Reference: LICENSE\_REF\_3

## tiny-AES-c, commit:

**f06ac37fc31dfdac2e0d9bec83f90d5663c319b**

License ID: Unlicense

Copyright: Copyright 2021 kokke

License Text Reference: LICENSE\_REF\_4

## picolibc, v1.8.8

License Name: picolibc software licenses

License Text Reference: LICENSE\_REF\_5

## LICENSE\_REF\_1:

Apache License

Version 2.0, January 2004

<http://www.apache.org/licenses/>

## TERMS AND CONDITIONS FOR USE, REPRODUCTION, AND DISTRIBUTION

### 1. Definitions.

"License" shall mean the terms and conditions for use, reproduction, and distribution as defined by Sections 1 through 9 of this document.

"Licensor" shall mean the copyright owner or entity authorized by the copyright owner that is granting the License.

"Legal Entity" shall mean the union of the acting entity and all other entities that control, are controlled by, or are under common control with that entity. For the purposes of this definition, "control" means (i) the power, direct or indirect, to cause the direction or management of such entity, whether by contract or otherwise, or (ii) ownership of fifty percent (50%) or more of the outstanding shares, or (iii) beneficial ownership of such entity.

"You" or ("Your") shall mean an individual or Legal Entity exercising permissions granted by this License.

"Source" form shall mean the preferred form for making modifications, including but not limited to software source code, documentation source, and configuration files.

"Object" form shall mean any form resulting from mechanical transformation or translation of a Source form, including but not limited to compiled object code, generated documentation, and conversions to other media types.

"Work" shall mean the work of authorship, whether in Source or Object form, made available under the License, as indicated by a copyright notice that is included in or attached to the work (an example is provided in the Appendix below).

"Derivative Works" shall mean any work, whether in Source or Object form, that is based on (or derived from) the Work and for which the editorial revisions, annotations, elaborations, or other modifications represent, as a whole, an original work of authorship. For the purposes of this License, Derivative Works shall not include works that remain separable from, or merely link (or bind by name) to the interfaces of, the Work and Derivative Works thereof.

"Contribution" shall mean any work of authorship, including the original version of the Work and any modifications or additions to that Work or Derivative Works thereof, that is intentionally submitted to Licensor for inclusion in the Work by the copyright owner or by an individual or Legal Entity authorized to submit on behalf of the copyright owner. For the purposes of this definition, "submitted" means any form of electronic, verbal, or written communication sent to the Licensor or its representatives, including but not limited to communication on electronic mailing lists, source code control systems, and issue tracking systems that are managed by, or on behalf of, the Licensor for the purpose of discussing and improving the Work, but excluding communication that is conspicuously marked or otherwise designated in writing by the copyright owner as "Not a Contribution."

"Contributor" shall mean Licensor and any individual or Legal Entity on behalf of whom a Contribution has been received by Licensor and subsequently incorporated within the Work.

- Grant of Copyright License. Subject to the terms and conditions of this License, each Contributor hereby grants to You a perpetual, worldwide, non-exclusive, no-charge, royalty-free, irrevocable copyright license to reproduce, prepare Derivative Works of, publicly display, publicly perform, sublicense, and distribute the Work and such Derivative Works in Source or Object form.

3. Grant of Patent License. Subject to the terms and conditions of this License, each Contributor hereby grants to You a perpetual, worldwide, non-exclusive, no-charge, royalty-free, irrevocable (except as stated in this section) patent license to make, have made, use, offer to sell, sell, import, and otherwise transfer the Work, where such license applies only to those patent claims licensable by such Contributor that are necessarily infringed by their Contribution(s) alone or by combination of their Contribution(s) with the Work to which such Contribution(s) was submitted. If You institute patent litigation against any entity (including a cross-claim or counterclaim in a lawsuit) alleging that the Work or a Contribution incorporated within the Work constitutes direct or contributory patent infringement, then any patent licenses granted to You under this License for that Work shall terminate as of the date such litigation is filed.
4. Redistribution. You may reproduce and distribute copies of the Work or Derivative Works thereof in any medium, with or without modifications, and in Source or Object form, provided that You meet the following conditions:

(a) You must give any other recipients of the Work or Derivative Works a copy of this License; and

(b) You must cause any modified files to carry prominent notices stating that You changed the files; and

(c) You must retain, in the Source form of any Derivative Works that You distribute, all copyright, patent, trademark, and attribution notices from the Source form of the Work, excluding those notices that do not pertain to any part of the Derivative Works; and

(d) If the Work includes a "NOTICE" text file as part of its distribution, then any Derivative Works that You distribute must include a readable copy of the attribution notices contained within such NOTICE file, excluding those notices that do not pertain to any part of the Derivative Works, in at least one of the following places: within a NOTICE text file distributed as part of the Derivative Works; within the Source form or documentation, if provided along with the Derivative Works; or, within a display generated by the Derivative Works, if and wherever such third-party notices normally appear. The contents of the NOTICE file are for informational purposes only and do not modify the License. You may add Your own attribution notices within Derivative Works that You distribute, alongside or as an addendum to the NOTICE text from the Work, provided that such additional attribution notices cannot be construed as modifying the License.

You may add Your own copyright statement to Your modifications and may provide additional or different license terms and conditions for use, reproduction, or distribution of Your modifications, or for any such Derivative Works as a whole, provided Your use, reproduction, and distribution of the Work otherwise complies with the conditions stated in this License.

5. Submission of Contributions. Unless You explicitly state otherwise, any Contribution intentionally submitted for inclusion in the Work by You to the Licensor shall be under the terms and conditions of this License, without any additional terms or conditions.
6. Trademarks. This License does not grant permission to use the trade names, trademarks, service marks, or product names of the Licensor, except as required for reasonable and customary use in describing the origin of the Work and reproducing the content of the NOTICE file.
7. Disclaimer of Warranty. Unless required by applicable law or agreed to in writing, Licensor provides the Work (and each Contributor provides its Contributions) on an "AS IS" BASIS, WITHOUT WARRANTIES OR CONDITIONS OF ANY KIND, either express or implied, including, without limitation, any warranties or conditions of TITLE, NON-INFRINGEMENT, MERCHANTABILITY, or FITNESS FOR A PARTICULAR PURPOSE. You are solely

responsible for determining the appropriateness of using or redistributing the Work and assume any risks associated with Your exercise of permissions under this License.

8. Limitation of Liability. In no event and under no legal theory, whether in tort (including negligence), contract, or otherwise, unless required by applicable law (such as deliberate and grossly negligent acts) or agreed to in writing, shall any Contributor be liable to You for damages, including any direct, indirect, special, incidental, or consequential damages of any character arising as a result of this License or out of the use or inability to use the Work (including but not limited to damages for loss of goodwill, work stoppage, computer failure or malfunction, or any and all other commercial damages or losses), even if such Contributor has been advised of the possibility of such damages.
9. Accepting Warranty or Additional Liability. While redistributing the Work or Derivative Works thereof, You may choose to offer, and charge a fee for, acceptance of support, warranty, indemnity, or other liability obligations and/or rights consistent with this License. However, in accepting such obligations, You may act only on Your own behalf and on Your sole responsibility, not on behalf of any other Contributor, and only if You agree to indemnify, defend, and hold each Contributor harmless for any liability incurred by, or claims asserted against, such Contributor by reason of your accepting any such warranty or additional liability.

#### END OF TERMS AND CONDITIONS

#### LICENSE\_REF\_2:

Redistribution and use in source and binary forms, with or without modification, are permitted provided that the following conditions are met:

Redistributions of source code must retain the above copyright notice, this list of conditions and the following disclaimer.

Redistributions in binary form must reproduce the above copyright notice, this list of conditions and the following disclaimer in the documentation and/or other materials provided with the distribution.

Neither the name of the copyright holders nor the names of its contributors may be used to endorse or promote products derived from this software without specific prior written permission.

THIS SOFTWARE IS PROVIDED BY THE COPYRIGHT HOLDERS AND CONTRIBUTORS "AS IS" AND ANY EXPRESS OR IMPLIED WARRANTIES, INCLUDING, BUT NOT LIMITED TO, THE IMPLIED WARRANTIES OF MERCHANTABILITY AND FITNESS FOR A PARTICULAR PURPOSE ARE DISCLAIMED. IN NO EVENT SHALL THE COPYRIGHT HOLDER OR CONTRIBUTORS BE LIABLE FOR ANY DIRECT, INDIRECT, INCIDENTAL, SPECIAL, EXEMPLARY, OR CONSEQUENTIAL DAMAGES (INCLUDING, BUT NOT LIMITED TO, PROCUREMENT OF SUBSTITUTE GOODS OR SERVICES; LOSS OF USE, DATA, OR PROFITS; OR BUSINESS INTERRUPTION) HOWEVER CAUSED AND ON ANY THEORY OF LIABILITY, WHETHER IN CONTRACT, STRICT LIABILITY, OR TORT (INCLUDING NEGLIGENCE OR OTHERWISE) ARISING IN ANY WAY OUT OF THE USE OF THIS SOFTWARE, EVEN IF ADVISED OF THE POSSIBILITY OF SUCH DAMAGE.

#### LICENSE\_REF\_3:

Permission is hereby granted, free of charge, to any person obtaining a copy of this software and associated documentation files (the "Software"), to deal in the Software without restriction, including without limitation the rights to use, copy, modify, merge, publish, distribute, sublicense, and/or sell copies of the Software, and to permit persons to whom the Software is furnished to do so, subject to the following conditions:

The above copyright notice and this permission notice (including the next paragraph) shall be included in all copies or substantial portions of the Software.

THE SOFTWARE IS PROVIDED "AS IS", WITHOUT WARRANTY OF ANY KIND, EXPRESS OR IMPLIED, INCLUDING BUT NOT LIMITED TO THE

WARRANTIES OF MERCHANTABILITY, FITNESS FOR A PARTICULAR PURPOSE AND NONINFRINGEMENT. IN NO EVENT SHALL THE AUTHORS OR COPYRIGHT HOLDERS BE LIABLE FOR ANY CLAIM, DAMAGES OR OTHER LIABILITY, WHETHER IN AN ACTION OF CONTRACT, TORT OR OTHERWISE, ARISING FROM, OUT OF OR IN CONNECTION WITH THE SOFTWARE OR THE USE OR OTHER DEALINGS IN THE SOFTWARE.

#### LICENSE\_REF\_4:

This is free and unencumbered software released into the public domain.

Anyone is free to copy, modify, publish, use, compile, sell, or distribute this software, either in source code form or as a compiled binary, for any purpose, commercial or non-commercial, and by any means.

In jurisdictions that recognize copyright laws, the author or authors of this software dedicate any and all copyright interest in the software to the public domain. We make this dedication for the benefit of the public at large and to the detriment of our heirs and successors. We intend this dedication to be an overt act of relinquishment in perpetuity of all present and future rights to this software under copyright law.

THE SOFTWARE IS PROVIDED "AS IS", WITHOUT WARRANTY OF ANY KIND, EXPRESS OR IMPLIED, INCLUDING BUT NOT LIMITED TO THE WARRANTIES OF MERCHANTABILITY, FITNESS FOR A PARTICULAR PURPOSE AND NONINFRINGEMENT.

IN NO EVENT SHALL THE AUTHORS BE LIABLE FOR ANY CLAIM, DAMAGES OR OTHER LIABILITY, WHETHER IN AN ACTION OF CONTRACT, TORT OR OTHERWISE, ARISING FROM, OUT OF OR IN CONNECTION WITH THE SOFTWARE OR THE USE OR OTHER DEALINGS IN THE SOFTWARE.

For more information, please refer to <http://unlicense.org/>

#### LICENSE\_REF\_5:

Contains code from projects picolibc under the following licenses:

**(1) Copyright (c) 2001 Mike Barcroft <mike@FreeBSD.org> All rights reserved.**

**(2) Copyright 2002 Jeff Johnston <jjohnstn@redhat.com>**

Redistribution and use in source and binary forms, with or without modification, are permitted provided that the following conditions are met:

1. Redistributions of source code must retain the above copyright notice, this list of conditions and the following disclaimer.
2. Redistributions in binary form must reproduce the above copyright notice, this list of conditions and the following disclaimer in the documentation and/or other materials provided with the distribution.

THIS SOFTWARE IS PROVIDED BY THE AUTHOR AND CONTRIBUTORS "AS IS" AND ANY EXPRESS OR IMPLIED WARRANTIES, INCLUDING, BUT NOT LIMITED TO, THE IMPLIED WARRANTIES OF MERCHANTABILITY AND FITNESS FOR A PARTICULAR PURPOSE ARE DISCLAIMED. IN NO EVENT SHALL THE AUTHOR OR CONTRIBUTORS BE LIABLE FOR ANY DIRECT, INDIRECT, INCIDENTAL, SPECIAL, EXEMPLARY, OR CONSEQUENTIAL DAMAGES (INCLUDING, BUT NOT LIMITED TO, PROCUREMENT OF SUBSTITUTE GOODS OR SERVICES; LOSS OF USE, DATA, OR PROFITS; OR BUSINESS INTERRUPTION) HOWEVER CAUSED AND ON ANY THEORY OF LIABILITY, WHETHER IN CONTRACT, STRICT LIABILITY, OR TORT (INCLUDING NEGLIGENCE OR OTHERWISE) ARISING IN ANY WAY OUT OF THE USE OF THIS SOFTWARE, EVEN IF ADVISED OF THE POSSIBILITY OF SUCH DAMAGE.

**(3) Copyright 2019, 2020, 2021, 2024 Keith Packard Stephen Street**

**(4) Copyright 1997 Nick Clifton, Cygnus Solutions**

Redistribution and use in source and binary forms, with or without modification, are permitted provided that the following conditions are met:

1. Redistributions of source code must retain the above copyright notice, this list of conditions and the following disclaimer.
2. Redistributions in binary form must reproduce the above copyright notice, this list of conditions and the following disclaimer in the documentation and/or other materials provided with the distribution.
3. Neither the name of the copyright holder nor the names of its contributors may be used to endorse or promote products derived from this software without specific prior written permission.

THIS SOFTWARE IS PROVIDED BY THE COPYRIGHT HOLDERS AND CONTRIBUTORS "AS IS" AND ANY EXPRESS OR IMPLIED WARRANTIES, INCLUDING, BUT NOT LIMITED TO, THE IMPLIED WARRANTIES OF MERCHANTABILITY AND FITNESS FOR A PARTICULAR PURPOSE ARE DISCLAIMED. IN NO EVENT SHALL THE COPYRIGHT HOLDER OR CONTRIBUTORS BE LIABLE FOR ANY DIRECT, INDIRECT, INCIDENTAL, SPECIAL, EXEMPLARY, OR CONSEQUENTIAL DAMAGES INCLUDING, BUT NOT LIMITED TO, PROCUREMENT OF SUBSTITUTE GOODS OR SERVICES; LOSS OF USE, DATA, OR PROFITS; OR BUSINESS INTERRUPTION) HOWEVER CAUSED AND ON ANY THEORY OF LIABILITY, WHETHER IN CONTRACT, STRICT LIABILITY, OR TORT (INCLUDING NEGLIGENCE OR OTHERWISE) ARISING IN ANY WAY OUT OF THE USE OF THIS SOFTWARE, EVEN IF ADVISED OF THE POSSIBILITY OF SUCH DAMAGE.

#### (5) Copyright 2024, Synopsys, Inc.

Redistribution and use in source and binary forms, with or without modification, are permitted provided that the following conditions are met:

1. Redistributions of source code must retain the above copyright notice, this list of conditions and the following disclaimer.
2. Redistributions in binary form must reproduce the above copyright notice, this list of conditions and the following disclaimer in the documentation and/or other materials provided with the distribution.
3. Neither the name of the Synopsys, Inc., nor the names of its contributors may be used to endorse or promote products derived from this software without specific prior written permission.

THIS SOFTWARE IS PROVIDED BY THE COPYRIGHT HOLDERS AND CONTRIBUTORS "AS IS" AND ANY EXPRESS OR IMPLIED WARRANTIES, INCLUDING, BUT NOT LIMITED TO, THE IMPLIED WARRANTIES OF MERCHANTABILITY AND FITNESS FOR A PARTICULAR PURPOSE ARE DISCLAIMED. IN NO EVENT SHALL THE COPYRIGHT HOLDER OR CONTRIBUTORS BE LIABLE FOR ANY DIRECT, INDIRECT, INCIDENTAL, SPECIAL, EXEMPLARY, OR CONSEQUENTIAL DAMAGES (INCLUDING, BUT NOT LIMITED TO, PROCUREMENT OF SUBSTITUTE GOODS OR SERVICES; LOSS OF USE, DATA, OR PROFITS; OR BUSINESS INTERRUPTION) HOWEVER CAUSED AND ON ANY THEORY OF LIABILITY, WHETHER IN CONTRACT, STRICT LIABILITY, OR TORT (INCLUDING NEGLIGENCE OR OTHERWISE) ARISING IN ANY WAY OUT OF THE USE OF THIS SOFTWARE, EVEN IF ADVISED OF THE POSSIBILITY OF SUCH DAMAGE.

#### (6) Copyright (c) 1983, 1993 The Regents of the University of California.

All rights reserved.

Redistribution and use in source and binary forms, with or without modification, are permitted provided that the following conditions are met:

1. Redistributions of source code must retain the above copyright notice, this list of conditions and the following disclaimer.
2. Redistributions in binary form must reproduce the above copyright notice, this list of conditions and the following disclaimer in the documentation and/or other materials provided with the distribution.
3. Neither the name of the University nor the names of its contributors may be used to endorse or promote products derived from this software without specific prior written permission.

THIS SOFTWARE IS PROVIDED BY THE REGENTS AND CONTRIBUTORS ``AS IS'' AND ANY EXPRESS OR IMPLIED WARRANTIES, INCLUDING, BUT NOT LIMITED TO, THE IMPLIED WARRANTIES OF MERCHANTABILITY AND FITNESS FOR A PARTICULAR PURPOSE ARE DISCLAIMED. IN NO EVENT SHALL THE REGENTS OR CONTRIBUTORS BE LIABLE FOR ANY DIRECT, INDIRECT, INCIDENTAL, SPECIAL, EXEMPLARY, OR CONSEQUENTIAL DAMAGES (INCLUDING, BUT NOT LIMITED TO, PROCUREMENT OF SUBSTITUTE GOODS OR SERVICES; LOSS OF USE, DATA, OR PROFITS; OR BUSINESS INTERRUPTION) HOWEVER CAUSED AND ON ANY THEORY OF LIABILITY, WHETHER IN CONTRACT, STRICT LIABILITY, OR TORT (INCLUDING NEGLIGENCE OR OTHERWISE) ARISING IN ANY WAY OUT OF THE USE OF THIS SOFTWARE, EVEN IF ADVISED OF THE POSSIBILITY OF SUCH DAMAGE.

#### **(7) Copyright 2009-2015 ARM Ltd**

Redistribution and use in source and binary forms, with or without modification, are permitted provided that the following conditions are met:

1. Redistributions of source code must retain the above copyright notice, this list of conditions and the following disclaimer.
2. Redistributions in binary form must reproduce the above copyright notice, this list of conditions and the following disclaimer in the documentation and/or other materials provided with the distribution.
3. The name of the company may not be used to endorse or promote products derived from this software without specific prior written permission.

THIS SOFTWARE IS PROVIDED BY ARM LTD ``AS IS'' AND ANY EXPRESS OR IMPLIED WARRANTIES, INCLUDING, BUT NOT LIMITED TO, THE IMPLIED WARRANTIES OF MERCHANTABILITY AND FITNESS FOR A PARTICULAR PURPOSE ARE DISCLAIMED. IN NO EVENT SHALL ARM LTD BE LIABLE FOR ANY DIRECT, INDIRECT, INCIDENTAL, SPECIAL, EXEMPLARY, OR CONSEQUENTIAL DAMAGES (INCLUDING, BUT NOT LIMITED TO, PROCUREMENT OF SUBSTITUTE GOODS OR SERVICES; LOSS OF USE, DATA, OR PROFITS; OR BUSINESS INTERRUPTION) HOWEVER CAUSED AND ON ANY THEORY OF LIABILITY, WHETHER IN CONTRACT, STRICT LIABILITY, OR TORT (INCLUDING NEGLIGENCE OR OTHERWISE) ARISING IN ANY WAY OUT OF THE USE OF THIS SOFTWARE, EVEN IF ADVISED OF THE POSSIBILITY OF SUCH DAMAGE.

#### **(8) Copyright 2009-2015 Linaro Limited**

Redistribution and use in source and binary forms, with or without modification, are permitted provided that the following conditions are met:

Redistributions of source code must retain the above copyright notice, this list of conditions and the following disclaimer.

Redistributions in binary form must reproduce the above copyright notice, this list of conditions and the following disclaimer in the documentation and/or other materials provided with the distribution.

Neither the name of Linaro Limited nor the names of its contributors may be used to endorse or promote products derived from this software without specific prior written permission.

THIS SOFTWARE IS PROVIDED BY THE COPYRIGHT HOLDERS AND CONTRIBUTORS AS IS AND ANY EXPRESS OR IMPLIED WARRANTIES, INCLUDING, BUT NOT LIMITED TO, THE IMPLIED WARRANTIES OF MERCHANTABILITY AND FITNESS FOR A PARTICULAR PURPOSE ARE DISCLAIMED. IN NO EVENT SHALL THE COPYRIGHT HOLDER OR CONTRIBUTORS BE LIABLE FOR ANY DIRECT, INDIRECT, INCIDENTAL, SPECIAL, EXEMPLARY, OR CONSEQUENTIAL DAMAGES (INCLUDING, BUT NOT LIMITED TO, PROCUREMENT OF SUBSTITUTE GOODS OR SERVICES; LOSS OF USE, DATA, OR PROFITS; OR BUSINESS INTERRUPTION) HOWEVER CAUSED AND ON ANY THEORY OF LIABILITY, WHETHER IN CONTRACT, STRICT LIABILITY, OR TORT (INCLUDING NEGLIGENCE OR OTHERWISE) ARISING IN ANY WAY OUT OF THE USE OF THIS SOFTWARE, EVEN IF ADVISED OF THE POSSIBILITY OF SUCH DAMAGE.

#### **(9) Copyright 1994 Cygnus Support**

Redistribution and use in source and binary forms are permitted provided that the above copyright notice and this paragraph are duplicated in all such forms and that any documentation, and/or other materials related to such distribution and use acknowledge that the software was developed at Cygnus Support, Inc. Cygnus Support, Inc. may not be used to endorse or promote products derived from this software without specific prior written permission.

THIS SOFTWARE IS PROVIDED ``AS IS'' AND WITHOUT ANY EXPRESS OR IMPLIED WARRANTIES, INCLUDING, WITHOUT LIMITATION, THE IMPLIED WARRANTIES OF MERCHANTABILITY AND FITNESS FOR A PARTICULAR PURPOSE.

#### **WARRANTY DISCLAIMER**

This product contains Open Source Software components which underlie Open Source Software Licenses. Please note that Open Source Licenses contain disclaimer clauses. The text of the Open Source Licenses that apply are included in this manual under "Legal Information and Licenses".



Servicekontakte  
Service Contacts  
Contacts de Service  
Contactos de Servicio



<https://www.bosch-pt.com/serviceaddresses>

Garantiebedingungen  
Guarantee Conditions  
Conditions de Garantie  
Condiciones de Garantía



<https://www.bosch-pt.com/guarantee/202601>