



PRO

GNH18V-50-2M

Robert Bosch Power Tools GmbH
70538 Stuttgart
GERMANY

www.bosch-pt.com

1 609 92A C7P (2026.03) TAG / 19



1 609 92A C7P

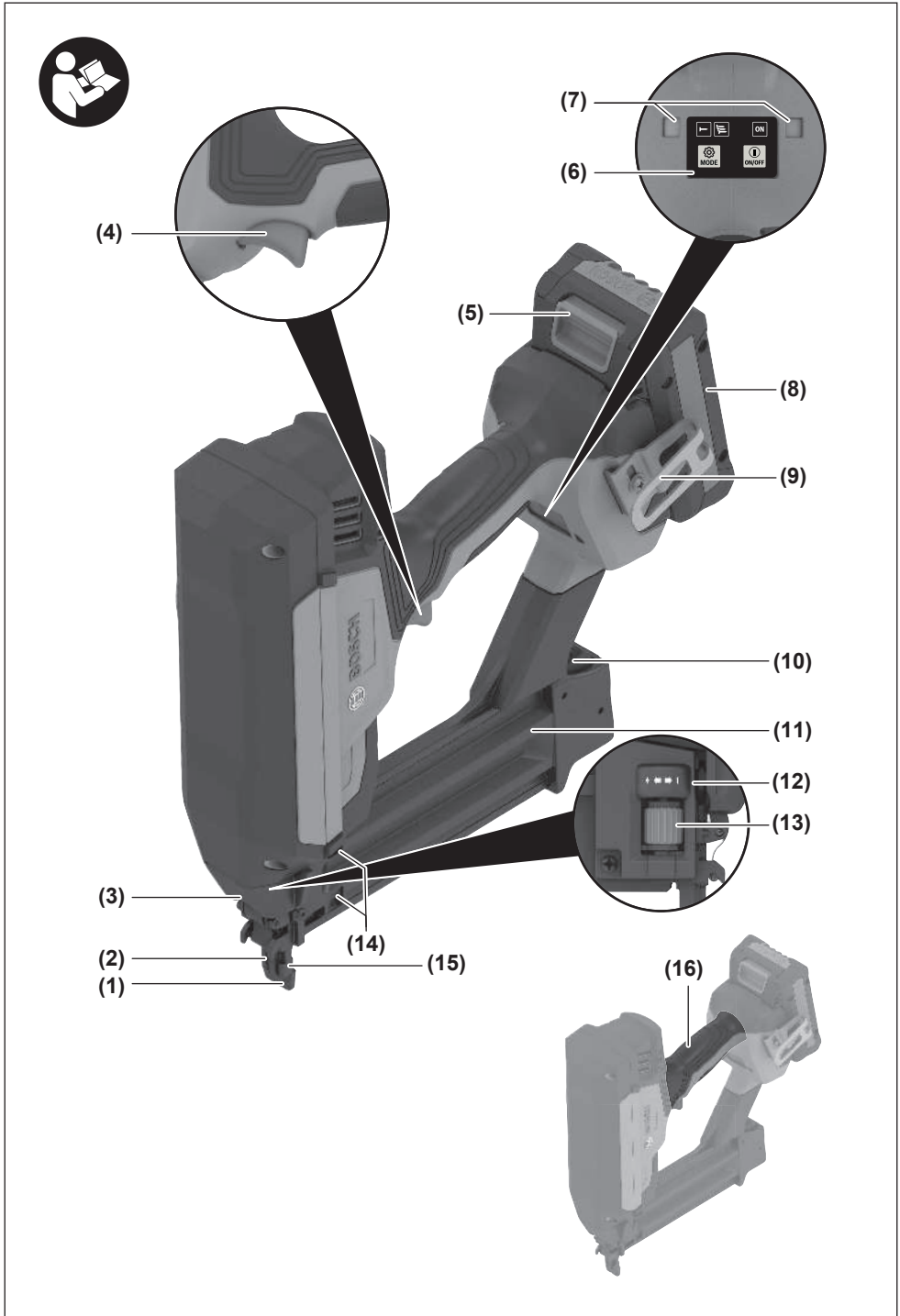


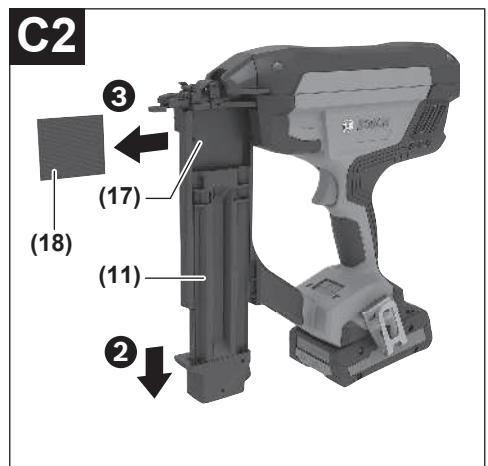
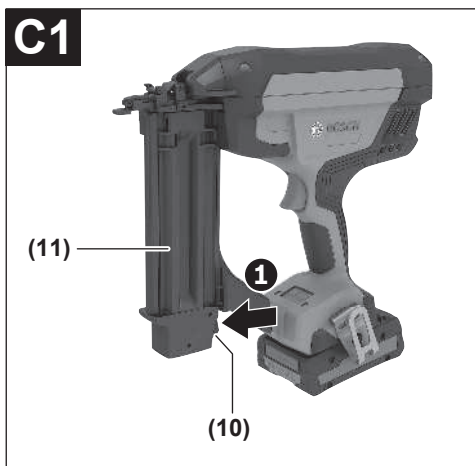
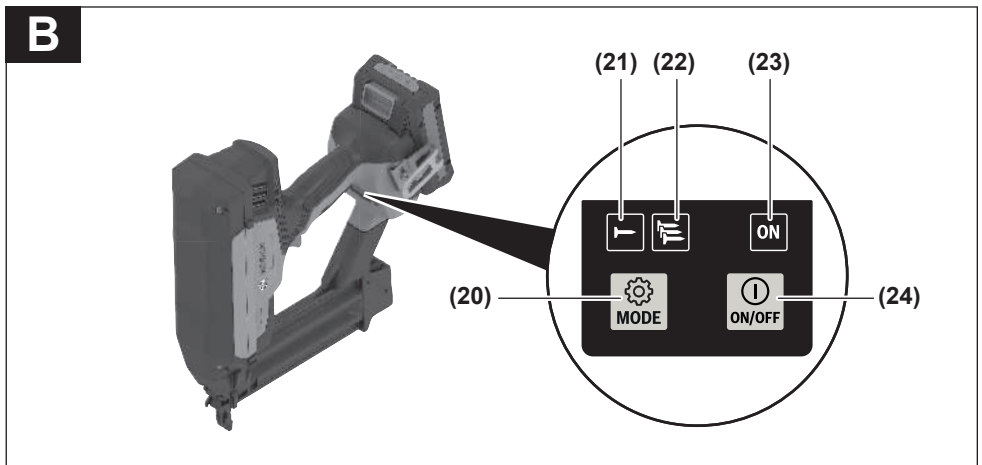
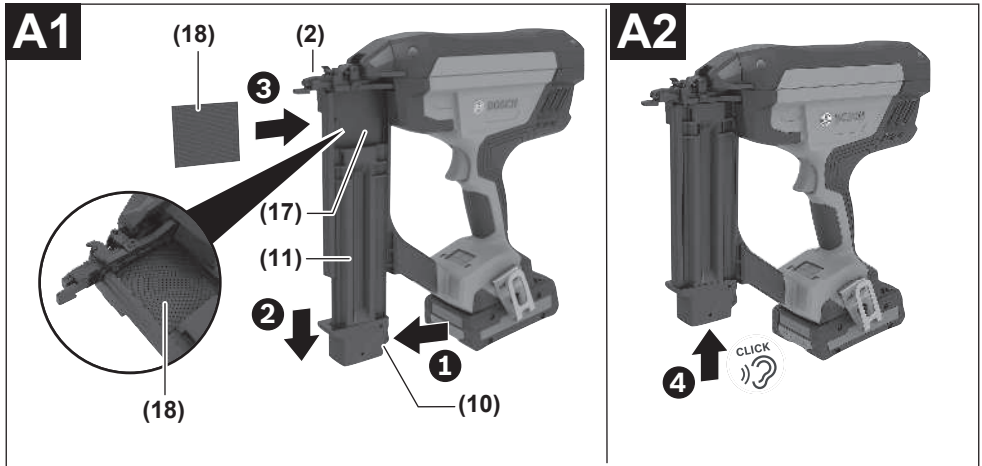
zh 原始使用說明書

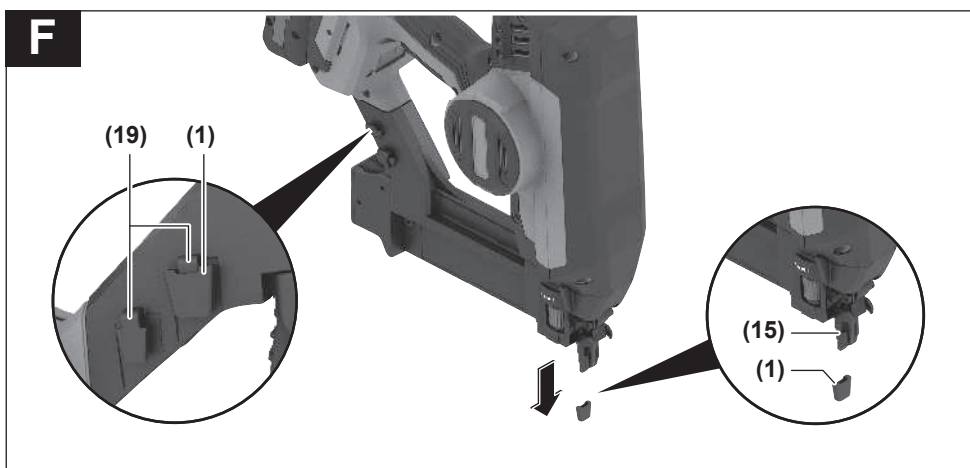
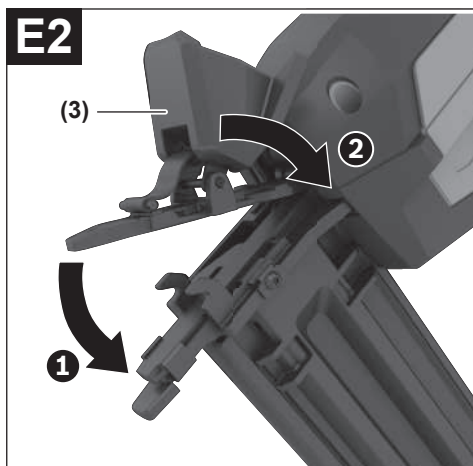
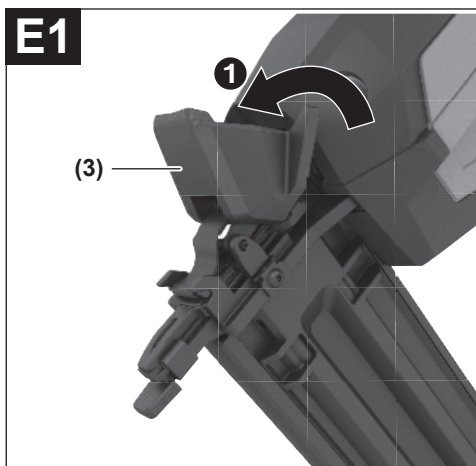
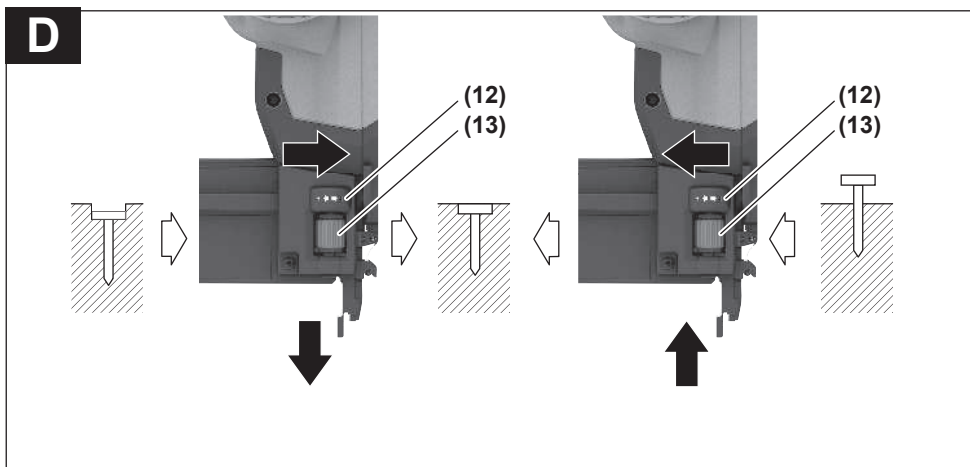


繁體中文..... 頁 6









繁體中文

安全注意事項

電動工具一般安全注意事項

警告

請詳讀工作臺及電動工具的所有安全警告與使用說明。若不遵照以下列出的指示，將可能導致電擊、著火和 / 或人員重傷。

保存所有警告和說明書以備查閱。

在所有警告中，「電動工具」此一名詞泛指：以市電驅動的（有線）電動工具或是以電池驅動的（無線）電動工具。

工作場地的安全

- ▶ 保持工作場地清潔和明亮。混亂和黑暗的場地會引發事故。
- ▶ 不要在易爆環境，如有易燃液體、氣體或粉塵的環境下操作電動工具。電動工具產生的火花會點燃粉塵或氣體。
- ▶ 讓兒童和旁觀者離開後操作電動工具。注意力不集中會使您失去對工具的控制。

電氣安全

- ▶ 不得將電動工具暴露在雨中或潮濕環境中。水進入電動工具將增加電擊危險。

人身安全

- ▶ 保持警覺，當操作電動工具時關注所從事的操作並保持清醒。當您感到疲倦，或在有藥物、酒精或治療反應時，不要操作電動工具。在操作電動工具時瞬間的疏忽會導致嚴重人身傷害。
- ▶ 使用個人防護裝置。始終佩戴護目鏡。安全裝置，諸如適當條件下使用防塵面具、防滑安全鞋、安全帽、聽力防護等裝置能減少人身傷害。
- ▶ 防止意外起動。確保開關在連接電源和 / 或電池盒、拿起或搬運工具時處於關閉位置。手指放在已接通電源的開關上或開關處於接通時插入插頭可能會導致危險。
- ▶ 在電動工具接通之前，拿掉所有調節鑰匙或扳手。遺留在電動工具旋轉零件上的扳手或鑰匙會導致人身傷害。
- ▶ 手不要伸展得太長。時刻注意立足點和身體平衡。這樣在意外情況下能很好地控制電動工具。
- ▶ 著裝適當。不要穿寬鬆衣服或佩戴飾品。讓您的衣物及頭髮遠離運動部件。寬鬆衣服、佩飾或長髮可能會捲入運動部件中。
- ▶ 如果提供了與排屑、集塵設備連接用的裝置，要確保他們連接完好且使用得當。使用這些裝置可減少塵屑引起的危險。
- ▶ 切勿因經常使用工具所累積的熟練感而過度自信，輕忽工具的安全守則。任何一個魯莽的舉動都可能瞬間造成人員重傷。

電動工具使用和注意事項

- ▶ 不要濫用電動工具，根據用途使用適當的電動工具。選用適當設計的電動工具會使您工作更有效、更安全。
- ▶ 如果開關不能開啟或關閉工具電源，則不能使用該電動工具。不能用開關來控制的電動工具是危險的且必須進行修理。
- ▶ 在進行任何調整、更換配件或貯存電動工具之前，必須從電源上拔掉插頭並 / 或取出電池盒。這種防護性措施將減少工具意外起動的危險。
- ▶ 將閒置不用的電動工具貯存在兒童所及範圍之外，並且不要讓不熟悉電動工具或對這些說明不瞭解的人操作電動工具。電動工具在未經培訓的用戶手中是危險的。
- ▶ 保養電動工具與配備。檢查運動件是否調整到位或卡住，檢查零件破損情況和影響電動工具運行的其他狀況。如有損壞，電動工具應在使用前修理好。許多事故由維護不良的電動工具引發。
- ▶ 保持切削刀具鋒利和清潔。保養良好的有鋒利切削刃的刀具不易卡住而且容易控制。
- ▶ 按照使用說明書，考慮作業條件和進行的作業來使用電動工具、配件和工具的刀頭等。將電動工具用於那些與其用途不符的操作可能會導致危險。
- ▶ 把手及握持區應保持乾燥、潔淨，且不得沾染任何油液或油脂。易滑脫的把手及握持區將無法讓您在發生意外狀況時安全地抓緊並控制工具。

電池式工具使用和注意事項

- ▶ 只用製造商規定的充電器充電。將適用於某種電池盒的充電器用到其他電池盒時會發生著火危險。
- ▶ 只有在配有專用電池盒的情況下才使用電動工具。使用其他電池盒會發生損壞和著火危險。
- ▶ 當電池盒不用時，將它遠離其他金屬物體，例如回形針、硬幣、鑰匙、釘子、螺絲或其他小金屬物體，以防一端與另一端連接。電池端部短路會引起燃燒或火災。
- ▶ 在濫用條件下，液體會從電池中濺出；避免接觸。如果意外碰到了，用水沖洗。如果液體碰到了眼睛，還要尋求醫療幫助。從電池中濺出的液體會發生腐蝕或燃燒。
- ▶ 請勿使用已受損或經改裝的電池盒。已受損或經改裝的電池組可能出現無法預期的反應，進而導致著火、爆炸或造成人員受傷。
- ▶ 勿讓電池盒或工具靠近火源或暴露於異常溫度環境中。若是靠近火源或暴露在超過 130 °C 的環境中可能造成爆炸。
- ▶ 請完全遵照所有的充電說明，電池盒或工具的溫度若是超出指示的規定範圍，請勿進行充電。不當充電或是在未規定的溫度範圍內進行充電，皆可能造成電池損壞並面臨更高的著火風險。

檢修

- ▶ 將您的電動工具送交專業維修人員，必須使用同樣的備件進行更換。這樣將確保所維修的電動工具的安全性。

- ▶ 請勿自行檢修受損的電池盒。電池組應交由製造商或是獲得授權的服務供應商來進行檢修。

釘鎗安全警告

- ▶ 務必假設釘鎗中裝有固定釘。操作釘鎗不慎可能會造成固定釘擊發和人員受傷。
- ▶ 裝載或卸載固定釘、進行調整或更換配件時，請切斷工具的電源。連接電源時工具可能意外擊發，進而造成人員受傷。
- ▶ 處理固定釘時，尤其是裝載與卸載固定釘時應特別小心。固定釘的尖端會造成人員受傷。
- ▶ 請勿將釘鎗指向自己或附近的他人。無法預期的觸發會釋放固定釘，進而造成人員受傷。
- ▶ 未操作此釘鎗及要將釘鎗移到其他操作位置時，請勿將手指放在扳機上。無法預期的觸發會釋放固定釘，進而造成人員受傷。
- ▶ 進行作業時，固定釘可能會碰觸到隱藏的配線，請從絕緣握把處拿持釘鎗。固定釘接觸到「導電」電線可能導致釘鎗外露的金屬部件「導電」，進而使操作人員遭受電擊。
- ▶ 作業時應確實握緊釘鎗。未確實控制釘鎗的後座力可能會造成無法預期的擊發，進而造成人員受傷。
- ▶ 避免將身體的各部位，如手腳等處暴露在釘鎗的擊發方向上。固定釘可能會穿透工件以及後方的物體，進而造成人員受傷。
- ▶ 使用釘鎗時，請避免將身體的各部位，如手腳等處暴露在固定釘擊入工件的區域內。固定釘有可能會偏離並脫離工件，進而造成人員受傷。
- ▶ 釘鎗未確實抵住工件前，請勿擊發。若釘鎗未接觸工件，固定釘可能會偏離目標，進而造成人員受傷。
- ▶ 請勿使用此釘鎗固定電線。此工具不適用於固定電線並可能損及絕緣層，因而造成觸電和火災。
- ▶ 若固定釘卡在釘鎗中，請將釘鎗的電源切斷。移除卡住的固定釘時釘鎗可能意外擊發，進而造成人員受傷。
- ▶ 移除卡住的固定釘應特別小心。擊發機構可能正處於壓縮狀態且固定釘可能會突然擊發，進而造成人員受傷。
- ▶ 使用合適的偵測裝置偵察隱藏的電線，或者向當地的相關單位尋求支援。接觸電線可能引起火災並讓操作者觸電。若損壞瓦斯管會引起爆炸。如果水管被刺穿會導致財物損失。
- ▶ 如果充電電池損壞了，或者未按照規定使用充電電池，充電電池中會散發出有毒蒸氣。充電電池可能起火或爆炸。工作場所必須保持空氣流通，如果身體有任何不適必須馬上就醫。充電電池散發的蒸氣會刺激呼吸道。
- ▶ 切勿改裝拆開充電電池。可能造成短路。
- ▶ 尖銳物品（例如釘子或螺絲起子）或是外力皆有可能造成充電電池損壞。進而導致內部短路而發生電池起火、冒煙、爆炸或過熱等事故。
- ▶ 僅可在製造商的產品中使用充電電池。如此才可提供過載保護。



保護充電電池免受高溫（例如長期日照）、火焰、污垢、水液和濕氣的侵害。有爆炸及短路之虞。

符號和它們的代表意義

以下符號可以幫助您正確地使用本電動工具。請牢記各符號和它們的代表意義。正確了解各符號代表的意義，可以幫助您更有把握更安全地操作本電動工具。

符號和它們的代表意義



請佩戴耳罩。工作噪音會損壞聽力。



請佩戴護目鏡。

產品和功率描述



請詳讀所有安全注意事項和指示。如未遵守安全注意事項與指示，可能導致火災、人員遭受電擊及 / 或重傷。

請留意操作說明書中最前面的圖示。

依規定使用機器

本電動工具適合用於屋頂工程、模板與條板作業，以及牆壁 / 天花板構件、木質外牆、棧板、木圍籬、隔音牆與木箱的接合工作。

僅可使用「技術性數據」表中指定的裝釘針（釘子、夾子等）。

提示：本電動工具不適用於將釘子打入金屬和混凝土。

請勿在需更換作業姿勢的情況下（例如於鷹架、梯子或其他高處平台上作業時）使用具自動復位功能的觸發模式。此時請僅使用具安全順序的單次觸發模式。

插圖上的機件

機件的編號和電動工具詳解圖上的編號一致。

- (1) 工件保護器
- (2) 槍口
- (3) 射針導道開啟/關閉緊固扳桿
- (4) 觸動扳機
- (5) 充電電池解鎖按鈕
- (6) 使用者介面
- (7) 工作燈
- (8) 充電電池
- (9) 腰帶鉤
- (10) 針匣開啟開關

- (11) 針匣滑動開關
- (12) 限深器調整指示器
- (13) 限深器調整轉鈕
- (14) 填充顯示檢視窗
- (15) 扳機安全鎖扣
- (16) 把手 (絕緣握柄)
- (17) 針匣
- (18) 釘條^{a)}
- (19) 工件保護器收納庫

使用者介面

- (20) 模式按鈕
- (21) 單次觸發指示器
- (22) 接觸觸發指示器
- (23) 開關指示器
- (24) 起停開關

a) 所述之配件並不包含在基本的供貨範圍中。

技術性數據

充電式釘槍	GNH18V-50-2M	
產品機號	3 601 D82 C..	
額定電壓	V=	18
觸發系統		
- 安全順序單次觸發	●	
- 接觸觸發, 自動返回	●	
裝釘針		
- 類型	縮頭釘	
- 長度	mm	16-50
- 直徑	mm	1.2
	ga	18
- 角度	0°	
針匣最大裝針量 (標準彈匣)	110	
尺寸 (不含充電電池)		
- 高度	mm	272
- 寬度	mm	108
- 含工件保護器的長度	mm	308
重量 ^{A)}	kg	2.4
充電狀態下的建議環境溫度	°C	0 ... +35
操作狀態下的容許環境溫度 ^{B)} 以及存放狀態下	°C	-20 ... +50
相容的充電電池	GBA18V... GBA 18V... ProCORE18V... EXPERT18V... EXBA18V... CORE18V...	

充電式釘槍

GNH18V-50-2M

為確保最大效能而建議使用的充電電池

ProCORE18V...
≥ 4.0 Ah
EXPERT18V...

建議使用的充電器

GAL18...
GAL 18...
GAL 36...
GAL12V/18...
GAL 12V/18...
GAX 18...
EXAL18...

A) 不含充電電池 (您可在

www.bosch-professional.com 找到充電電池重量)

B) 溫度 <0 °C 時, 性能受限

數值可能因產品而異, 並受使用條件以及環境條件影響。進一步資訊請見www.bosch-professional.com/wac。

充電電池

Bosch 亦販售不含充電電池的充電式電動工具。可以從外包裝看出電動工具的供貨範圍是否包括電池。

為充電電池進行充電

► **只能選用技術性數據裡所列出的充電器。** 僅有這些充電器適用於電動工具所使用的鋰離子充電電池。

提示: 由於國際運輸規定, 出貨時鋰離子充電電池已部分充電。初次使用電動工具之前, 請先將充電電池充飽電以確保充電電池蓄滿電力。

安裝充電電池

將已充飽電的充電電池推至充電電池固定座內, 直到卡緊。

取出充電電池



若要取出充電電池, 請按解鎖鈕, 然後將充電電池抽出。**不可以強行拉出充電電池。**

本充電電池具備了雙重鎖定功能, 即使不小心按壓了充電電池解鎖按鈕, 充電電池也不會從機器中掉落出來。固定彈簧會把充電電池夾緊在機器中。

充電電池的電量指示器

提示: 並非所有的充電電池類型都有電量指示器。

充電電池的電量指示器透過綠色 LED 燈告知充電電池的目前電量。基於安全顧慮, 務必在電動工具完全靜止時才能檢查充電電池的電量。

按一下電量指示器按鈕  或 , 即可顯示目前的電量。即使已取出充電電池, 此項功能仍可正常運作。

按壓電量顯示按鈕後, LED 燈若未亮起, 即表示充電電池故障, 必須予以更換。

充電電池目前的電量也會顯示在使用者介面 (參見「顯示目前狀態」, 頁 11)。

充電電池型號 GBA 18V... | GBA18V...



LED	容量
3 顆綠燈持續亮起	60–100 %
2 顆綠燈持續亮起	30–60 %
1 顆綠燈持續亮起	5–30 %
1 顆綠燈呈閃爍狀態	0–5 %

充電電池型號 ProCORE18V... | EXPERT18V... | EXBA18V... | CORE18V...





LED	容量
5 顆綠燈持續亮起	80–100 %
4 顆綠燈持續亮起	60–80 %
3 顆綠燈持續亮起	40–60 %
2 顆綠燈持續亮起	20–40 %
1 顆綠燈持續亮起	5–20 %
1 顆綠燈呈閃爍狀態	0–5 %


電池缺陷風險檢測

EXPERT18V... | EXBA18V...

電池電量指示器的 LED 燈除了顯示電池的充電狀態外，還可顯示電池缺陷的風險。

要啟用此功能，請按住電量指示器按鈕  3 秒鐘。電池電量指示器上的跑動燈號會顯示電池的分析結果。結果會顯示在電池電量指示器上。

 **1 個 LED 燈：**電池有很高的缺陷風險。效能和運作時間可能已經降低。建議更換電池。

 **5 個 LED 燈：**充電電池狀況良好，故障風險低。

請注意：電池缺陷風險評估分為兩個階段，並提供簡化的狀況評估。電池會被評估為狀況良好或缺陷風險增加。不會顯示電池狀況的百分比。

如何正確地使用充電電池

妥善保護充電電池，避免濕氣和水分滲入。

充電電池必須儲存在 -20 °C 至 50 °C 的環境中。

夏天不可以把充電電池擱置在汽車中。

偶爾用柔軟、乾淨且乾燥的毛刷清潔充電電池的通氣孔。

充電後如果充電電池的使用時間明顯縮短，代表充電電池已經損壞，必須更換新的充電電池。

請您遵照廢棄物處理相關指示。

安裝

- ▶ 在電動工具上進行任何作業之前（例如維修，更換工具等等），請將機器中的電池取出。若是不小心觸動起停開關，可能造成人員受傷。
- ▶ 擱放電動工具時一律側面朝下，並切勿將它置於充電電池之上。視您所使用的附件工具及充電電池而定，電動工具可能會傾倒。

裝填針匣（請參考圖 A1-A2）

- ▶ 在進行任何裝置設定、更換配件或貯存電動工具之前，請先取出充電電池。這個預防措施可避免電動工具意外啟動。

僅可使用 **Bosch** 原廠配件。電動工具的精密部件如針匣、槍口和射針導道均專為 **Bosch** 的 **夾子、釘子和插銷** 而設計。其他製造商採用不同品質的鋼材，尺寸也不一樣。

提示：僅可使用「技術性數據」表中指定的裝釘針。

使用非許可的裝釘針可能損壞電動工具並導致人員受傷。

裝填針匣時，在握持電動工具時不可將槍口 (2) 朝向自身或其他人員。

- 按下開關 (10) 以打開針匣。針匣滑動開關 (11) 隨即推出。

- 將釘條 (18) 裝入針匣 (17) 的左上部位。

提示：機械監控功能可偵測針匣內是否有釘針。若在針匣已空時按下扳機安全鎖扣，則不會觸發釘針操作。如此可防止發射空彈。

- 將針匣滑動開關 (11) 推至針匣前端，直到針匣滑動開關卡入。

提示：針匣滑動開關必須能不費力氣（僅用手指力量）推回。卡住的針匣滑動開關會造成以下影響：無法射出釘子、釘子留在射針導道內（參見卡住問題）或釘子以錯誤角度射出。

操作

觸發系統

安全順序單次觸發

使用本扳機系統，必須先將扳機安全鎖扣 (15) 緊壓在工件上。當按下扳機 (4) 時，才會射出裝釘針。隨後，若扳機和扳機安全鎖扣已返回其原始位置，則可繼續射出裝釘針。

接觸觸發，自動返回

使用此觸發系統，必須先按下扳機 (4) 並保持在此位置。接著必須將扳機安全鎖扣 緊壓在工件上，以射出裝釘針。在扳機 (4) 按住期間，可再次壓向其他位置來觸發更多裝釘針。

在**接觸觸發**模式中，也可使用單次觸發將釘針射入。

開始使用

使用者介面上的起停開關 (請參考圖 B)

- 若要**啟動**本電動工具，按下使用者介面 (6) 上的起停開關按鈕 (24)。
工作燈 自動開啟。
當裝置使用就緒時，起停開關指示器 (23) 即亮綠燈。
單次觸發已啟動，指示器 (21) 亮白燈。
- 若要**關閉**電動工具：按下起停開關按鈕 (24)。

射出釘針 – 單次觸發

- 啟動電動工具。
工作燈 自動開啟。
- 將槍口 (2) 或橡膠製工件保護器 (1) 緊壓在工件上，直到扳機扳機安全鎖扣 (15) 完全壓入。
- 接著短按扳機 (4) 然後放開。
此時將射出一枚釘針。
- 若要繼續釘針操作，將電動工具從工件上完全提起，然後將其緊壓在下一個所需位置。

射出釘針 – 接觸觸發 (請參考圖 B)

- 啟動電動工具。
工作燈 自動開啟。
- 您可以透過短按模式按鈕 (20) 來啟動接觸觸發。
接觸觸發指示器 (22) 亮白燈。
- 按住扳機 (4)。
- 將槍口 (2) 或橡膠製工件保護器 (1) 緊壓在工件上，直到扳機扳機安全鎖扣 (15) 完全壓入。
此時將射出一枚釘針。
- 若要繼續釘針操作，請繼續按住扳機 (4) 不放，並將電動工具從工件上完全提起。然後重新將其緊壓在下一個所需位置。
- 重新按下模式按鈕 (20)，即可切換到單次觸發。
單次觸發指示器 (21) 亮白燈。

作業注意事項

在每次工作開始前，請檢查安全及扳機裝置是否正常運作，以及所有螺絲和螺母是否已鎖緊。立即斷開故障或非正常運作電動工具的供電，並聯繫授權的博世客戶服務中心。

請勿對電動工具進行任何不當的篡改。不可拆解或卡住電動工具的任何部件，例如扳機安全鎖扣。

不可採用不當的方式進行「緊急維修」。本電動工具須定期進行適當維護。

避免對電動工具造成任何弱化或損壞，例如：

- 敲擊或雕塑、
- 未經製造商許可的改造、
- 在硬金屬 (如鋼製) 模板上操作、
- 掉落地上或在地上滑動、
- 作為槌子使用、
- 任何形式的暴力操作等。

確認工件下方或後方是何種物件。若有人員處於其後方，請勿將釘子射入牆壁、天花板或地板。釘子可能會擊穿工件並造成人員受傷。

不可將釘針射向已經射入的釘針上。這可能會導致釘針變形、釘針卡住或電動工具不受控地移動。

若在低溫環境使用電動工具，前幾枚釘針的釘入速度會較平常慢。待電動工具在作業過程中熱機後，即可重新回到正常標準作業速度。

請避免在無裝釘針的情況下按壓觸動扳機，以減少撞擊衝頭的磨損。

在較長工作休息時間或工作結束時，請關閉電動工具，取出充電電池並儘可能清空針匣。

清空針匣 (請參考圖 C1-C2)

- 按下開關 (10) 以打開針匣。針匣滑動開關推出。
- 旋轉電動工具，使針匣中的釘條 (18) 滑出。
- 然後將針匣滑動開關小心地移至針匣 (17) 的前端。

調整限深擋塊 (請參考圖 D)

可使用轉鈕 (13) 來調整釘子的釘入深度。

- **釘子射入過深**：若要減低釘入深度，請將轉鈕 (13) 轉向「-」。
- **釘子射入深度不足**：若要增加釘入深度，請將轉鈕 (13) 轉向「+」。
- 在測試工件上測試新的釘入深度。
是需求重複此工作步驟。

解開卡住問題 (請參考圖 E1-E2)

個別的釘子可能會卡在射針導道上。若常發生此情況，請聯繫授權的博世客戶服務中心。

提示：如果在解開卡住問題後，撞擊衝頭不再返回，請聯繫授權的博世客戶服務中心。

- 放開扳機 (4)。
- 關閉電動工具並取出充電電池 (8)。
- 清空針匣 (17)。
- 將緊固扳桿 (3) 向上推動，以便打開射針導道。
- 移除卡住的釘針。必要時使用一把鉗子。
- 關閉射針導道，將緊固扳桿 (3) 的鎖扣掛入射針導道上的卡鉤，然後重新將緊固扳桿壓向下。
- 重新裝填針匣。

更換工件保護器 (請參考圖 F)

位於扳機安全鎖扣 (15) 末端的工件保護器 (1) 可保護工件。工件保護器為可拆式和可更換式設計

- 放開扳機 (4)。
- 關閉電動工具並取出充電電池 (8)。
- 清空針匣 (17)。
- 將工件保護器從扳機安全鎖扣拉出。
- 將新的工件保護器以開放的一端推向扳機安全鎖扣。

提示：工件保護器和備用工件保護器可以儲放在電池固定座和針匣 (17) 之間的連接橋右部側內側。為此請將工件保護器 (1) 或兩個工件保護器推至各別的收納庫 (19) 固定座。

搬運與收納

關閉電動工具以便搬運，特別是當您使用梯子或以非尋常姿勢行動時。

在工作場所，僅可握住把手 (16) 搬運電動工具，而不是操作中的扳機 (4)。

務必將電動工具與充電電池分開保存在乾燥和溫暖之處。

使用者介面 (請參考圖 B)

使用者介面 (6) 可用來選擇工作模式以及電動工具的啟動和關閉。

使用者介面	說明
	開關按鈕 (24) 可啟動和關閉裝置。

使用者介面	說明
	模式按鈕 (20) 可在單次觸發和接觸觸發之間進行切換。
	若裝置已啟動，開關指示器 即亮起。
	若單次觸發已啟動，單次觸發指示器 (21) 即亮起。
	若接觸觸發已啟動，接觸觸發指示器 (22) 即亮起。

顯示目前狀態

此外，開關指示器 也代表電動工具的下述狀態：

電動工具的狀態顯示		
顏色	含義	解決辦法
綠色	電動工具已啟動且準備就緒。	-
黃色	出現需注意事件：臨界溫度、電池即將耗盡。	- 讓電動工具降溫冷卻。 - 更換充電電池或為其充電。
紅色	電動工具未操作就緒。 原因：電動工具過熱、電池耗盡或發生機械性錯誤。	- 讓電動工具降溫冷卻。 - 更換充電電池或為其充電。 - 進行保養。
紅色閃爍	- 過早按下第二開關。 - 未在 5 秒鐘內按下第二開關，本裝置自動關閉。 - 開關操作順序錯誤 (例如在切換到接觸觸發模式之前就按下扳機)	- 等到狀態指示器亮起綠燈。 - 電動工具再次操作就緒。 - 重新進行釘針並同時注意正確的操作順序，或透過使用者介面變更觸發系統。

維修和服務

維修和清潔

► 在電動工具上進行任何作業之前 (例如維修，更換工具等等)，請將機器中的電池取出。若是不小心觸動起停開關，可能造成人員受傷。

► 電動工具和通風口都必須保持清潔，這樣才能夠提高工作品質和安全性。

維護計劃

清潔針匣 (17)。清除作業時可能累積在針匣內的塑膠屑或木屑。請您定期使用壓縮空氣清潔電動工具。

措施	原因	執行
清潔針匣 (17) 和針匣滑動開關 (11)。	避免釘針卡住。	- 每日使用壓縮空氣噴吹針匣 / 針匣滑動開關的機構。
確保扳機安全鎖扣 (15) 功能正常。	提升工作安全性和電動工具的高效率使用。	- 每日使用壓縮空氣噴吹扳機安全鎖扣的機構。

排除故障

問題	原因	補救措施
電動工具未操作就緒。	充電電池未充電或故障。	- 將充電電池完全充電或將其更換。
	充電電池未正確裝入。	- 確定充電電池已卡入把手。
	充電電池的溫度過高或過低。	- 等待直到充電電池 (重新) 達到最佳工作溫度。

問題	原因	補救措施
	充電電池觸點、馬達或磁力線圈髒污或故障。	- 請聯繫授權的博世客戶服務中心。您可在該處更換組件。
	針匣 (17) 已空。	- 重新裝填針匣 (參見「裝填針匣 (請參考圖 A1-A2)」, 頁 9)。
	扳機安全鎖扣 (15) 已彎曲。	- 請聯繫授權的博世客戶服務中心。您可在該處更換組件。
	電子裝置故障。	- 請聯繫授權的博世客戶服務中心。
	使用者介面 (6) 故障。	- 請聯繫授權的博世客戶服務中心。
電動工具已操作就緒, 但釘子無法射出。	以下組件可能故障: - 觸動扳機 (4) - 撞擊衝頭 - 馬達 - 電子裝置 - 鋼製彈簧	- 請聯繫授權的博世客戶服務中心。您可在該處更換組件。
	發射機構內累積異物。	- 請聯繫授權的博世客戶服務中心。您可在該處更換組件。
	槍口 (2) 或針匣 (17) 內累積異物。	- 清潔槍口 (2) 或針匣 (17)。
	一枚釘針卡在射針導道內。	- 解開卡住問題。(參見「解開卡住問題 (請參考圖 E1-E2)」, 頁 10)
	針匣滑動開關 (11) 故障。	- 視需求清潔針匣滑動開關 (11) 並確保針匣 (17) 未受髒污。
	針匣滑動開關的彈簧無力或故障。	- 請聯繫授權的博世客戶服務中心。您可在該處更換組件。
	使用未經許可的裝釘針。	- 僅可使用原廠配件。僅可使用「技術性數據」表中指定的裝釘針 (釘子、夾子等)。
	針匣 (17) 已空。	- 重新裝填針匣 (參見「裝填針匣 (請參考圖 A1-A2)」, 頁 9)。
	啟動了錯誤的射出順序。	- 重新進行釘針操作, 並注意正確的操作順序。 - 透過使用者介面變更觸發系統。
釘子射入過深。	限深擋塊的設定過深。	- 將限深擋塊調至所需的深度 (參見「調整限深擋塊 (請參考圖 D)」, 頁 10)。
	緩衝件已磨損。	- 請聯繫授權的博世客戶服務中心。您可在該處更換組件。
釘子射入不夠深。	充電電池未充電或故障。	- 將充電電池完全充電或將其更換。
	裝釘針過長。	- 僅可使用原廠配件。僅可使用「技術性數據」表中指定的裝釘針 (釘子、夾子等)。
	限深擋塊的設定過高。	- 將限深擋塊調至所需的深度 (參見「調整限深擋塊 (請參考圖 D)」, 頁 10)。

問題	原因	補救措施
電動工具跳過釘針，或推進節奏過高。	使用未經許可的裝釘針。	- 僅可使用原廠配件。僅可使用「技術性數據」表中指定的裝釘針（釘子、夾子等）。
	針匣滑動開關的彈簧無力或故障。	- 請聯繫授權的博世客戶服務中心。您可在該處更換組件。
釘子經常卡在射針導道中。	使用未經許可的裝釘針。	- 僅可使用原廠配件。僅可使用「技術性數據」表中指定的裝釘針（釘子、夾子等）。
	釘子已老化，釘子間的黏合劑不再具有黏合力。	- 使用新的釘條
射入的釘子彎曲。	撞擊衝頭損壞。	- 請聯繫授權的博世客戶服務中心。您可在該處更換組件。
	釘槍被用在非許可材料（如混凝土、石材）。	- 僅可將釘槍用於許可的材料。（參見「依規定使用機器」，頁 7）

顧客服務處和顧客諮詢中心

台灣進口商

電話: (02) 7734 2588

製造商地址:

Robert Bosch Power Tools GmbH

羅伯特·博世電動工具有限公司

70538 Stuttgart / GERMANY

70538 斯圖加特/ 德國

當您需要諮詢或訂購備用零件時，請務必提供本產品型號銘牌上 10 位數的產品機號。

廢棄物處理

必須以符合環保的方式，將損壞的電動工具、充電電池、配件和包裝材料進行回收再利用。



不可以把電動工具和充電電池 / 拋棄式電池丟入一般家庭垃圾中!

Legal Information and Licenses

GCE-Math, commit:

8422f5307b0498d09cf626f38acb03fe9f1efd94

License ID: Apache-2.0

Copyright: Copyright 2016-2023 Keith O'Hara

Licensed under the Apache License, Version 2.0 (the "License"); you may not use this file except in compliance with the License

You may obtain a copy of the License at

<http://www.apache.org/licenses/LICENSE-2.0>

Unless required by applicable law or agreed to in writing, software distributed under the License is distributed on an "AS IS" BASIS, WITHOUT WARRANTIES OR CONDITIONS OF ANY KIND, either express or implied.

License Text Reference: LICENSE_REF_1

CMSIS_5, v5.9.0

License ID: Apache-2.0

Copyright 2009-2020 Arm Limited. All rights reserved.

Licensed under the Apache License, Version 2.0 (the "License"); you may not use this file except in compliance with the License.

You may obtain a copy of the License at

<http://www.apache.org/licenses/LICENSE-2.0>

Unless required by applicable law or agreed to in writing, software distributed under the License is distributed on an "AS IS" BASIS, WITHOUT WARRANTIES OR CONDITIONS OF ANY KIND, either express or implied. See the License for the specific language governing permissions and limitations under the License.

License Text Reference: LICENSE_REF_1

Infineon TLE987x DFP, v1.4.6

License ID: BSD-3-Clause

Copyright: Copyright (c) 2015-2017, Infineon Technologies AG. All rights reserved.

License Text Reference: LICENSE_REF_2

Libfixmath, commit:

24488b16cc0359daada0682a9bd3a11a801d0a01

License ID: MIT

Copyright: Copyright (c) 2011-2021 Flatmush

<Flatmush@gmail.com>, Petteri Aimonen

<Petteri.Aimonen@gmail.com>, & libfixmath AUTHORS

License Text Reference: LICENSE_REF_3

MFixedPoint, v8.0.2

License ID: MIT

Copyright: Copyright 2018 Geoffrey Hunter

License Text Reference: LICENSE_REF_3

tiny-AES-c, commit:

f06ac37fc31dfdac2e0d9bec83f90d5663c319b

License ID: Unlicense

Copyright: Copyright 2021 kokke

License Text Reference: LICENSE_REF_4

picolibc, v1.8.8

License Name: picolibc software licenses

License Text Reference: LICENSE_REF_5

LICENSE_REF_1:

Apache License

Version 2.0, January 2004

<http://www.apache.org/licenses/>

TERMS AND CONDITIONS FOR USE, REPRODUCTION, AND DISTRIBUTION

1. Definitions.

"License" shall mean the terms and conditions for use, reproduction, and distribution as defined by Sections 1 through 9 of this document.

"Licensor" shall mean the copyright owner or entity authorized by the copyright owner that is granting the License.

"Legal Entity" shall mean the union of the acting entity and all other entities that control, are controlled by, or are under common control with that entity. For the purposes of this definition, "control" means (i) the power, direct or indirect, to cause the direction or management of such entity, whether by contract or otherwise, or (ii) ownership of fifty percent (50%) or more of the outstanding shares, or (iii) beneficial ownership of such entity.

"You" (or "Your") shall mean an individual or Legal Entity exercising permissions granted by this License.

"Source" form shall mean the preferred form for making modifications, including but not limited to software source code, documentation source, and configuration files.

"Object" form shall mean any form resulting from mechanical transformation or translation of a Source form, including but not limited to compiled object code, generated documentation, and conversions to other media types.

"Work" shall mean the work of authorship, whether in Source or Object form, made available under the License, as indicated by a copyright notice that is included in or attached to the work (an example is provided in the Appendix below).

"Derivative Works" shall mean any work, whether in Source or Object form, that is based on (or derived from) the Work and for which the editorial revisions, annotations, elaborations, or other modifications represent, as a whole, an original work of authorship. For the purposes of this License, Derivative Works shall not include works that remain separable from, or merely link (or bind by name) to the interfaces of, the Work and Derivative Works thereof.

"Contribution" shall mean any work of authorship, including the original version of the Work and any modifications or additions to that Work or Derivative Works thereof, that is intentionally submitted to Licensor for inclusion in the Work by the copyright owner or by an individual or Legal Entity authorized to submit on behalf of the copyright owner. For the purposes of this definition, "submitted" means any form of electronic, verbal, or written communication sent to the Licensor or its representatives, including but not limited to communication on electronic mailing lists, source code control systems, and issue tracking systems that are managed by, or on behalf of, the Licensor for the purpose of discussing and improving the Work, but excluding communication that is conspicuously marked or otherwise designated in writing by the copyright owner as "Not a Contribution."

"Contributor" shall mean Licensor and any individual or Legal Entity on behalf of whom a Contribution has been received by Licensor and subsequently incorporated within the Work.

- Grant of Copyright License. Subject to the terms and conditions of this License, each Contributor hereby grants to You a perpetual, worldwide, non-exclusive, no-charge, royalty-free, irrevocable copyright license to reproduce, prepare Derivative Works of, publicly display, publicly perform, sublicense, and distribute the Work and such Derivative Works in Source or Object form.

3. Grant of Patent License. Subject to the terms and conditions of this License, each Contributor hereby grants to You a perpetual, worldwide, non-exclusive, no-charge, royalty-free, irrevocable (except as stated in this section) patent license to make, have made, use, offer to sell, sell, import, and otherwise transfer the Work, where such license applies only to those patent claims licensable by such Contributor that are necessarily infringed by their Contribution(s) alone or by combination of their Contribution(s) with the Work to which such Contribution(s) was submitted. If You institute patent litigation against any entity (including a cross-claim or counterclaim in a lawsuit) alleging that the Work or a Contribution incorporated within the Work constitutes direct or contributory patent infringement, then any patent licenses granted to You under this License for that Work shall terminate as of the date such litigation is filed.
4. Redistribution. You may reproduce and distribute copies of the Work or Derivative Works thereof in any medium, with or without modifications, and in Source or Object form, provided that You meet the following conditions:

(a) You must give any other recipients of the Work or Derivative Works a copy of this License; and

(b) You must cause any modified files to carry prominent notices stating that You changed the files; and

(c) You must retain, in the Source form of any Derivative Works that You distribute, all copyright, patent, trademark, and attribution notices from the Source form of the Work, excluding those notices that do not pertain to any part of the Derivative Works; and

(d) If the Work includes a "NOTICE" text file as part of its distribution, then any Derivative Works that You distribute must include a readable copy of the attribution notices contained within such NOTICE file, excluding those notices that do not pertain to any part of the Derivative Works, in at least one of the following places: within a NOTICE text file distributed as part of the Derivative Works; within the Source form or documentation, if provided along with the Derivative Works; or, within a display generated by the Derivative Works, if and wherever such third-party notices normally appear. The contents of the NOTICE file are for informational purposes only and do not modify the License. You may add Your own attribution notices within Derivative Works that You distribute, alongside or as an addendum to the NOTICE text from the Work, provided that such additional attribution notices cannot be construed as modifying the License.

You may add Your own copyright statement to Your modifications and may provide additional or different license terms and conditions for use, reproduction, or distribution of Your modifications, or for any such Derivative Works as a whole, provided Your use, reproduction, and distribution of the Work otherwise complies with the conditions stated in this License.

5. Submission of Contributions. Unless You explicitly state otherwise, any Contribution intentionally submitted for inclusion in the Work by You to the Licensor shall be under the terms and conditions of this License, without any additional terms or conditions.
6. Trademarks. This License does not grant permission to use the trade names, trademarks, service marks, or product names of the Licensor, except as required for reasonable and customary use in describing the origin of the Work and reproducing the content of the NOTICE file.
7. Disclaimer of Warranty. Unless required by applicable law or agreed to in writing, Licensor provides the Work (and each Contributor provides its Contributions) on an "AS IS" BASIS, WITHOUT WARRANTIES OR CONDITIONS OF ANY KIND, either express or implied, including, without limitation, any warranties or conditions of TITLE, NON-INFRINGEMENT, MERCHANTABILITY, or FITNESS FOR A PARTICULAR PURPOSE. You are solely

responsible for determining the appropriateness of using or redistributing the Work and assume any risks associated with Your exercise of permissions under this License.

8. Limitation of Liability. In no event and under no legal theory, whether in tort (including negligence), contract, or otherwise, unless required by applicable law (such as deliberate and grossly negligent acts) or agreed to in writing, shall any Contributor be liable to You for damages, including any direct, indirect, special, incidental, or consequential damages of any character arising as a result of this License or out of the use or inability to use the Work (including but not limited to damages for loss of goodwill, work stoppage, computer failure or malfunction, or any and all other commercial damages or losses), even if such Contributor has been advised of the possibility of such damages.
9. Accepting Warranty or Additional Liability. While redistributing the Work or Derivative Works thereof, You may choose to offer, and charge a fee for, acceptance of support, warranty, indemnity, or other liability obligations and/or rights consistent with this License. However, in accepting such obligations, You may act only on Your own behalf and on Your sole responsibility, not on behalf of any other Contributor, and only if You agree to indemnify, defend, and hold each Contributor harmless for any liability incurred by, or claims asserted against, such Contributor by reason of your accepting any such warranty or additional liability.

END OF TERMS AND CONDITIONS

LICENSE_REF_2:

Redistribution and use in source and binary forms, with or without modification, are permitted provided that the following conditions are met:

Redistributions of source code must retain the above copyright notice, this list of conditions and the following disclaimer.

Redistributions in binary form must reproduce the above copyright notice, this list of conditions and the following disclaimer in the documentation and/or other materials provided with the distribution.

Neither the name of the copyright holders nor the names of its contributors may be used to endorse or promote products derived from this software without specific prior written permission.

THIS SOFTWARE IS PROVIDED BY THE COPYRIGHT HOLDERS AND CONTRIBUTORS "AS IS" AND ANY EXPRESS OR IMPLIED WARRANTIES, INCLUDING, BUT NOT LIMITED TO, THE IMPLIED WARRANTIES OF MERCHANTABILITY AND FITNESS FOR A PARTICULAR PURPOSE ARE DISCLAIMED. IN NO EVENT SHALL THE COPYRIGHT HOLDER OR CONTRIBUTORS BE LIABLE FOR ANY DIRECT, INDIRECT, INCIDENTAL, SPECIAL, EXEMPLARY, OR CONSEQUENTIAL DAMAGES (INCLUDING, BUT NOT LIMITED TO, PROCUREMENT OF SUBSTITUTE GOODS OR SERVICES; LOSS OF USE, DATA, OR PROFITS; OR BUSINESS INTERRUPTION) HOWEVER CAUSED AND ON ANY THEORY OF LIABILITY, WHETHER IN CONTRACT, STRICT LIABILITY, OR TORT (INCLUDING NEGLIGENCE OR OTHERWISE) ARISING IN ANY WAY OUT OF THE USE OF THIS SOFTWARE, EVEN IF ADVISED OF THE POSSIBILITY OF SUCH DAMAGE.

LICENSE_REF_3:

Permission is hereby granted, free of charge, to any person obtaining a copy of this software and associated documentation files (the "Software"), to deal in the Software without restriction, including without limitation the rights to use, copy, modify, merge, publish, distribute, sublicense, and/or sell copies of the Software, and to permit persons to whom the Software is furnished to do so, subject to the following conditions:

The above copyright notice and this permission notice (including the next paragraph) shall be included in all copies or substantial portions of the Software.

THE SOFTWARE IS PROVIDED "AS IS", WITHOUT WARRANTY OF ANY KIND, EXPRESS OR IMPLIED, INCLUDING BUT NOT LIMITED TO THE

WARRANTIES OF MERCHANTABILITY, FITNESS FOR A PARTICULAR PURPOSE AND NONINFRINGEMENT. IN NO EVENT SHALL THE AUTHORS OR COPYRIGHT HOLDERS BE LIABLE FOR ANY CLAIM, DAMAGES OR OTHER LIABILITY, WHETHER IN AN ACTION OF CONTRACT, TORT OR OTHERWISE, ARISING FROM, OUT OF OR IN CONNECTION WITH THE SOFTWARE OR THE USE OR OTHER DEALINGS IN THE SOFTWARE.

LICENSE_REF_4:

This is free and unencumbered software released into the public domain.

Anyone is free to copy, modify, publish, use, compile, sell, or distribute this software, either in source code form or as a compiled binary, for any purpose, commercial or non-commercial, and by any means.

In jurisdictions that recognize copyright laws, the author or authors of this software dedicate any and all copyright interest in the software to the public domain. We make this dedication for the benefit of the public at large and to the detriment of our heirs and successors. We intend this dedication to be an overt act of relinquishment in perpetuity of all present and future rights to this software under copyright law.

THE SOFTWARE IS PROVIDED "AS IS", WITHOUT WARRANTY OF ANY KIND, EXPRESS OR IMPLIED, INCLUDING BUT NOT LIMITED TO THE WARRANTIES OF MERCHANTABILITY, FITNESS FOR A PARTICULAR PURPOSE AND NONINFRINGEMENT.

IN NO EVENT SHALL THE AUTHORS BE LIABLE FOR ANY CLAIM, DAMAGES OR OTHER LIABILITY, WHETHER IN AN ACTION OF CONTRACT, TORT OR OTHERWISE, ARISING FROM, OUT OF OR IN CONNECTION WITH THE SOFTWARE OR THE USE OR OTHER DEALINGS IN THE SOFTWARE.

For more information, please refer to <http://unlicense.org/>

LICENSE_REF_5:

Contains code from projects picolibc under the following licenses:

(1) Copyright (c) 2001 Mike Barcroft <mike@FreeBSD.org> All rights reserved.

(2) Copyright 2002 Jeff Johnston <jjohnstn@redhat.com>

Redistribution and use in source and binary forms, with or without modification, are permitted provided that the following conditions are met:

1. Redistributions of source code must retain the above copyright notice, this list of conditions and the following disclaimer.
2. Redistributions in binary form must reproduce the above copyright notice, this list of conditions and the following disclaimer in the documentation and/or other materials provided with the distribution.

THIS SOFTWARE IS PROVIDED BY THE AUTHOR AND CONTRIBUTORS "AS IS" AND ANY EXPRESS OR IMPLIED WARRANTIES, INCLUDING, BUT NOT LIMITED TO, THE IMPLIED WARRANTIES OF MERCHANTABILITY AND FITNESS FOR A PARTICULAR PURPOSE ARE DISCLAIMED. IN NO EVENT SHALL THE AUTHOR OR CONTRIBUTORS BE LIABLE FOR ANY DIRECT, INDIRECT, INCIDENTAL, SPECIAL, EXEMPLARY, OR CONSEQUENTIAL DAMAGES (INCLUDING, BUT NOT LIMITED TO, PROCUREMENT OF SUBSTITUTE GOODS OR SERVICES; LOSS OF USE, DATA, OR PROFITS; OR BUSINESS INTERRUPTION) HOWEVER CAUSED AND ON ANY THEORY OF LIABILITY, WHETHER IN CONTRACT, STRICT LIABILITY, OR TORT (INCLUDING NEGLIGENCE OR OTHERWISE) ARISING IN ANY WAY OUT OF THE USE OF THIS SOFTWARE, EVEN IF ADVISED OF THE POSSIBILITY OF SUCH DAMAGE.

(3) Copyright 2019, 2020, 2021, 2024 Keith Packard Stephen Street

(4) Copyright 1997 Nick Clifton, Cygnus Solutions

Redistribution and use in source and binary forms, with or without modification, are permitted provided that the following conditions are met:

1. Redistributions of source code must retain the above copyright notice, this list of conditions and the following disclaimer.
2. Redistributions in binary form must reproduce the above copyright notice, this list of conditions and the following disclaimer in the documentation and/or other materials provided with the distribution.
3. Neither the name of the copyright holder nor the names of its contributors may be used to endorse or promote products derived from this software without specific prior written permission.

THIS SOFTWARE IS PROVIDED BY THE COPYRIGHT HOLDERS AND CONTRIBUTORS "AS IS" AND ANY EXPRESS OR IMPLIED WARRANTIES, INCLUDING, BUT NOT LIMITED TO, THE IMPLIED WARRANTIES OF MERCHANTABILITY AND FITNESS FOR A PARTICULAR PURPOSE ARE DISCLAIMED. IN NO EVENT SHALL THE COPYRIGHT HOLDER OR CONTRIBUTORS BE LIABLE FOR ANY DIRECT, INDIRECT, INCIDENTAL, SPECIAL, EXEMPLARY, OR CONSEQUENTIAL DAMAGES INCLUDING, BUT NOT LIMITED TO, PROCUREMENT OF SUBSTITUTE GOODS OR SERVICES; LOSS OF USE, DATA, OR PROFITS; OR BUSINESS INTERRUPTION) HOWEVER CAUSED AND ON ANY THEORY OF LIABILITY, WHETHER IN CONTRACT, STRICT LIABILITY, OR TORT (INCLUDING NEGLIGENCE OR OTHERWISE) ARISING IN ANY WAY OUT OF THE USE OF THIS SOFTWARE, EVEN IF ADVISED OF THE POSSIBILITY OF SUCH DAMAGE.

(5) Copyright 2024, Synopsys, Inc.

Redistribution and use in source and binary forms, with or without modification, are permitted provided that the following conditions are met:

1. Redistributions of source code must retain the above copyright notice, this list of conditions and the following disclaimer.
2. Redistributions in binary form must reproduce the above copyright notice, this list of conditions and the following disclaimer in the documentation and/or other materials provided with the distribution.
3. Neither the name of the Synopsys, Inc., nor the names of its contributors may be used to endorse or promote products derived from this software without specific prior written permission.

THIS SOFTWARE IS PROVIDED BY THE COPYRIGHT HOLDERS AND CONTRIBUTORS "AS IS" AND ANY EXPRESS OR IMPLIED WARRANTIES, INCLUDING, BUT NOT LIMITED TO, THE IMPLIED WARRANTIES OF MERCHANTABILITY AND FITNESS FOR A PARTICULAR PURPOSE ARE DISCLAIMED. IN NO EVENT SHALL THE COPYRIGHT HOLDER OR CONTRIBUTORS BE LIABLE FOR ANY DIRECT, INDIRECT, INCIDENTAL, SPECIAL, EXEMPLARY, OR CONSEQUENTIAL DAMAGES (INCLUDING, BUT NOT LIMITED TO, PROCUREMENT OF SUBSTITUTE GOODS OR SERVICES; LOSS OF USE, DATA, OR PROFITS; OR BUSINESS INTERRUPTION) HOWEVER CAUSED AND ON ANY THEORY OF LIABILITY, WHETHER IN CONTRACT, STRICT LIABILITY, OR TORT (INCLUDING NEGLIGENCE OR OTHERWISE) ARISING IN ANY WAY OUT OF THE USE OF THIS SOFTWARE, EVEN IF ADVISED OF THE POSSIBILITY OF SUCH DAMAGE.

(6) Copyright (c) 1983, 1993 The Regents of the University of California.

All rights reserved.

Redistribution and use in source and binary forms, with or without modification, are permitted provided that the following conditions are met:

1. Redistributions of source code must retain the above copyright notice, this list of conditions and the following disclaimer.
2. Redistributions in binary form must reproduce the above copyright notice, this list of conditions and the following disclaimer in the documentation and/or other materials provided with the distribution.
3. Neither the name of the University nor the names of its contributors may be used to endorse or promote products derived from this software without specific prior written permission.

THIS SOFTWARE IS PROVIDED BY THE REGENTS AND CONTRIBUTORS ``AS IS'' AND ANY EXPRESS OR IMPLIED WARRANTIES, INCLUDING, BUT NOT LIMITED TO, THE IMPLIED WARRANTIES OF MERCHANTABILITY AND FITNESS FOR A PARTICULAR PURPOSE ARE DISCLAIMED. IN NO EVENT SHALL THE REGENTS OR CONTRIBUTORS BE LIABLE FOR ANY DIRECT, INDIRECT, INCIDENTAL, SPECIAL, EXEMPLARY, OR CONSEQUENTIAL DAMAGES (INCLUDING, BUT NOT LIMITED TO, PROCUREMENT OF SUBSTITUTE GOODS OR SERVICES; LOSS OF USE, DATA, OR PROFITS; OR BUSINESS INTERRUPTION) HOWEVER CAUSED AND ON ANY THEORY OF LIABILITY, WHETHER IN CONTRACT, STRICT LIABILITY, OR TORT (INCLUDING NEGLIGENCE OR OTHERWISE) ARISING IN ANY WAY OUT OF THE USE OF THIS SOFTWARE, EVEN IF ADVISED OF THE POSSIBILITY OF SUCH DAMAGE.

(7) Copyright 2009-2015 ARM Ltd

Redistribution and use in source and binary forms, with or without modification, are permitted provided that the following conditions are met:

1. Redistributions of source code must retain the above copyright notice, this list of conditions and the following disclaimer.
2. Redistributions in binary form must reproduce the above copyright notice, this list of conditions and the following disclaimer in the documentation and/or other materials provided with the distribution.
3. The name of the company may not be used to endorse or promote products derived from this software without specific prior written permission.

THIS SOFTWARE IS PROVIDED BY ARM LTD ``AS IS'' AND ANY EXPRESS OR IMPLIED WARRANTIES, INCLUDING, BUT NOT LIMITED TO, THE IMPLIED WARRANTIES OF MERCHANTABILITY AND FITNESS FOR A PARTICULAR PURPOSE ARE DISCLAIMED. IN NO EVENT SHALL ARM LTD BE LIABLE FOR ANY DIRECT, INDIRECT, INCIDENTAL, SPECIAL, EXEMPLARY, OR CONSEQUENTIAL DAMAGES (INCLUDING, BUT NOT LIMITED TO, PROCUREMENT OF SUBSTITUTE GOODS OR SERVICES; LOSS OF USE, DATA, OR PROFITS; OR BUSINESS INTERRUPTION) HOWEVER CAUSED AND ON ANY THEORY OF LIABILITY, WHETHER IN CONTRACT, STRICT LIABILITY, OR TORT (INCLUDING NEGLIGENCE OR OTHERWISE) ARISING IN ANY WAY OUT OF THE USE OF THIS SOFTWARE, EVEN IF ADVISED OF THE POSSIBILITY OF SUCH DAMAGE.

(8) Copyright 2009-2015 Linaro Limited

Redistribution and use in source and binary forms, with or without modification, are permitted provided that the following conditions are met:

Redistributions of source code must retain the above copyright notice, this list of conditions and the following disclaimer.

Redistributions in binary form must reproduce the above copyright notice, this list of conditions and the following disclaimer in the documentation and/or other materials provided with the distribution.

Neither the name of Linaro Limited nor the names of its contributors may be used to endorse or promote products derived from this software without specific prior written permission.

THIS SOFTWARE IS PROVIDED BY THE COPYRIGHT HOLDERS AND CONTRIBUTORS AS IS AND ANY EXPRESS OR IMPLIED WARRANTIES, INCLUDING, BUT NOT LIMITED TO, THE IMPLIED WARRANTIES OF MERCHANTABILITY AND FITNESS FOR A PARTICULAR PURPOSE ARE DISCLAIMED. IN NO EVENT SHALL THE COPYRIGHT HOLDER OR CONTRIBUTORS BE LIABLE FOR ANY DIRECT, INDIRECT, INCIDENTAL, SPECIAL, EXEMPLARY, OR CONSEQUENTIAL DAMAGES (INCLUDING, BUT NOT LIMITED TO, PROCUREMENT OF SUBSTITUTE GOODS OR SERVICES; LOSS OF USE, DATA, OR PROFITS; OR BUSINESS INTERRUPTION) HOWEVER CAUSED AND ON ANY THEORY OF LIABILITY, WHETHER IN CONTRACT, STRICT LIABILITY, OR TORT (INCLUDING NEGLIGENCE OR OTHERWISE) ARISING IN ANY WAY OUT OF THE USE OF THIS SOFTWARE, EVEN IF ADVISED OF THE POSSIBILITY OF SUCH DAMAGE.

(9) Copyright 1994 Cygnus Support

Redistribution and use in source and binary forms are permitted provided that the above copyright notice and this paragraph are duplicated in all such forms and that any documentation, and/or other materials related to such distribution and use acknowledge that the software was developed at Cygnus Support, Inc. Cygnus Support, Inc. may not be used to endorse or promote products derived from this software without specific prior written permission.

THIS SOFTWARE IS PROVIDED ``AS IS'' AND WITHOUT ANY EXPRESS OR IMPLIED WARRANTIES, INCLUDING, WITHOUT LIMITATION, THE IMPLIED WARRANTIES OF MERCHANTABILITY AND FITNESS FOR A PARTICULAR PURPOSE.

WARRANTY DISCLAIMER

This product contains Open Source Software components which underlie Open Source Software Licenses. Please note that Open Source Licenses contain disclaimer clauses. The text of the Open Source Licenses that apply are included in this manual under "Legal Information and Licenses".

Servicekontakte
Service Contacts
Contacts de Service
Contactos de Servicio



<https://www.bosch-pt.com/serviceaddresses>

Garantiebedingungen
Guarantee Conditions
Conditions de Garantie
Condiciones de Garantía



<https://www.bosch-pt.com/guarantee/202601>